

KINVARO

Ferrure pour relevage pivotant T-57



- Angle d'ouverture réglable sur 75° ou 90°
- Montage simple
- Force de ressort réglable
- Relevant à réglage en hauteur $\pm 1,0$ mm
- Pas de charnières dans le plafond
- Permet l'ajout d'une autre armoire en hauteur
- Pour relevants en bois ou à cadre alu avec remplissage de verre
- Poids de 1,0 à 6,2 kg
- Gamme de relevant:
largeur: jusqu'à 1200 mm
hauteur: 300 – 600 mm
- Surface de haute qualité, nickelée

DOMAINE D'UTILISATION

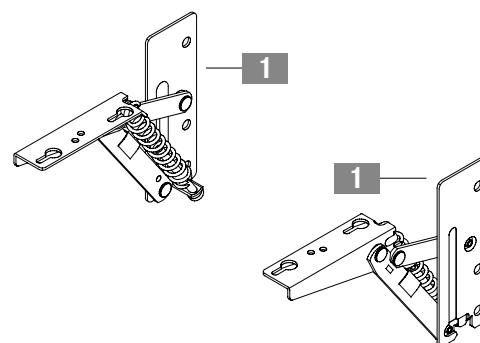
Hauteur caisson	Poids du relevant poignée incluse	
	mini.	maxi.
300	1.0	6.2
350	1.2	4.9
400	1.4	3.8
450	1.5	3.6
500	1.7	2.9
550	1.9	2.7
600	2.1	2.5

INFORMATIONS POUR COMMANDE

Kit Kinvaro T-57			
Désignation	Version pour	Recouvrement	Article N°
Kinvaro T-57, nickelé ressorts réglables à droite et à gauche	assemblage bois	variable	F151145224

Kit Kinvaro T-57 se composant de:

- 1** Ferrures droite et gauche (1x)
- Gabarit papier (1x)
- Instruction de montage (1x)

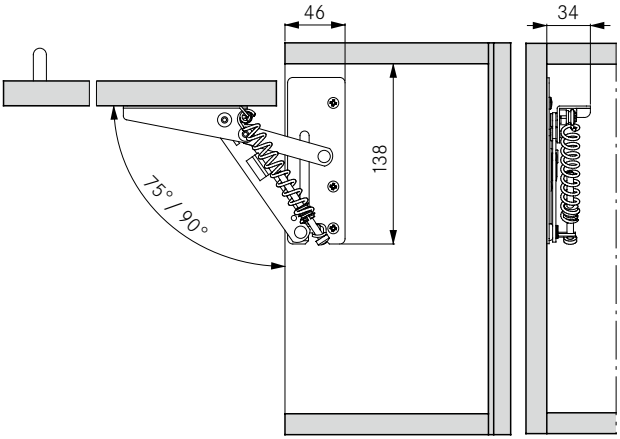
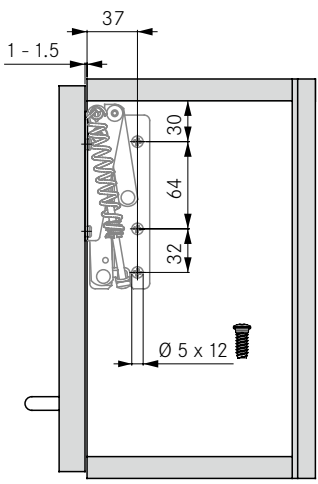
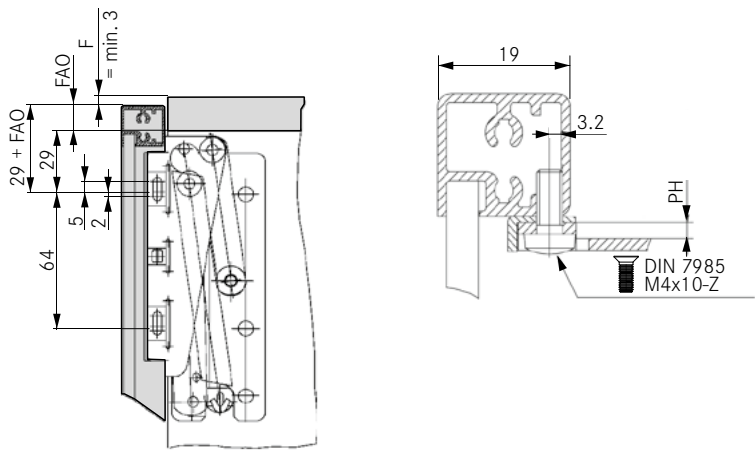
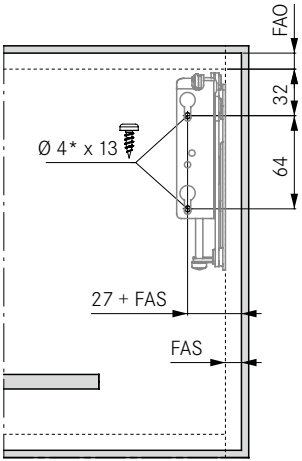


RENOIS AUX PAGES

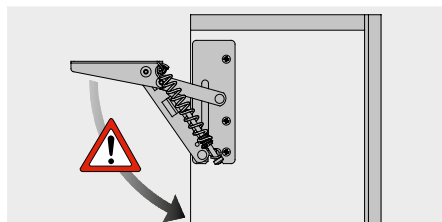
Possibilités de réglage Kinvaro T-57	131
Aides à l'usinage	310

INSTRUCTIONS DE MONTAGE ET D'INSTALLATION

Cotes en millimètres

<p>Encombrement</p> 	<p>Panneau latéral Position groupe de perçage</p> 
<p>Montage façade pour relevants avec profilés cadre alu standard (19 mm)</p> 	<p>Montage façade pour relevants en bois et à cadre (au moins 55 mm de large)</p>  <p>* Perçage préliminaire Ø 2 mm requis</p>
<p>Calcul du poids du relevant</p> <p>Largeur du relevant x hauteur du relevant x épaisseur du relevant x poids spécifique¹ + poids poignée² = poids du relevant</p> <p>¹ Poids spécifiques: matériau MDF 0,85 kg/dm³, panneau d'aggloméré 0,65 kg/dm³, épicea/pin 0,45 kg/dm³</p> <p>² Les poignées à tige doivent être prises en compte avec 0,1 kg pour chaque largeur de poignée de 100 mm. Nous recommandons un essai de montage.</p>	

AVERTISSEMENT



Attention!
Prudence: risque de blessures!
La ferrure est sous tension de ressort!

LÉGENDE

F Joint
FAO Recouvrement façade haut
FAS Recouvrement façade latéral
PH Hauteur estampage

