



Upside down.
Der neue Klappenhalter Kinvaro D
öffnet sich elegant nach unten.

**Eine ideale Kombination für
den perfekten Zugriff.**

Beim Kinvaro D werden Boden
und Klappe in Verbindung mit dem
Tiomos Klappen-Scharnier nahezu
flächenbündig geöffnet – für ein
ästhetisches Gesamtbild.



KINVARO D KLAPPEN-SYSTEME

Das schlanke Klappen-System mit Seilzug integriert sich formschön in elegante Möbel mit Barfachklappen.

	Produktbeschreibung		Seite
	<p>Kinvaro D-M Klappenhalter mit Seilzug</p> <ul style="list-style-type: none"> • Gedämpftes Öffnen und sanftes Schließen • Öffnungswinkel einstellbar über Seillänge • Federkraftverstellung • Einsetzbar für geringe Korpusstiefen ab 110 mm • Klappenhöhe 200 mm – 480 mm 		136
	<p>Kinvaro D-S Klappenhalter mit Seilzug</p> <ul style="list-style-type: none"> • Gedämpftes Öffnen • Öffnungswinkel einstellbar über Seillänge • Einsetzbar für geringe Korpusstiefen ab 82 mm • Klappenhöhe 200 mm – 480 mm 		138
	<p>Timos Klappenscharnier</p> <ul style="list-style-type: none"> • Klappenstärke von 14 bis 21 mm • Topfbohrung 35 mm • 3-dimensionale Verstellung 		140
	<p>Timos Klappenscharnier</p> <ul style="list-style-type: none"> • Klappenstärke von 22 bis 30 mm • Topfbohrung 35 mm • 3-dimensionale Verstellung 		142

1
2
3
4
5
6
7

KINVARO

D-M Klappenhalter mit Seilzug



- Gedämpftes Öffnen und sanftes Schließen
- Öffnungswinkel einstellbar über Seillänge
- Federkraftverstellung
- Einsetzbar für geringe Korpusstiefen ab 110 mm
- Klappenhöhe 200 mm – 480 mm
- Links/rechts verwendbar
- Einfacher Einbau horizontal oder vertikal
- Farben Weiß, Night und Smoke
- Abgestimmt auf die Kombination mit Tiomos Klappenscharnier

Hinweis:

- Tiomos Klappenscharniere bitte separat bestellen



EINSATZBEREICH

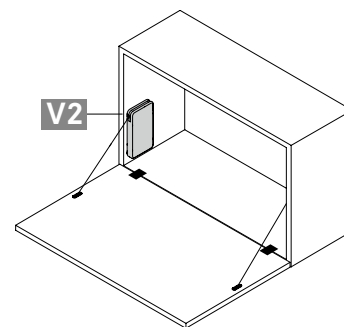
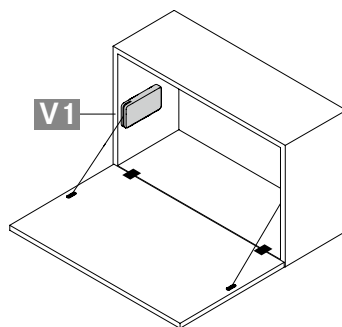
Front- höhe (FH)	V1								V2							
	Klappengewicht inkl. Griff (kg)								Klappengewicht inkl. Griff (kg)							
	Kraftspeicher 60N		Kraftspeicher 100N		Kraftspeicher 160N		Kraftspeicher 200N		Kraftspeicher 60N		Kraftspeicher 100N		Kraftspeicher 160N		Kraftspeicher 200N	
	1 x	2 x	1 x	2 x	1 x	2 x	1 x	2 x	1 x	2 x	1 x	2 x	1 x	2 x	1 x	2 x
200-230	4.0-4.8	-	4.2-6.2	-	5.8-8.0	-	7.2-10.4	-	4.1-5.9	-	5.3-7.3	-	-	-	-	-
230-270	3.0-4.4	6.0-8.4	3.6-5.2	6.8-9.6	5.2-7.0	-	6.8-8.6	-	3.3-4.8	6.8-9.6	4.2-6.0	9.6-12.8	-	-	-	-
270-330	2.9-3.8	5.6-7.8	3.0-4.6	6.4-8.8	4.6-6.0	8.6-11.8	6.4-7.8	-	3.2-4.5	6.3-8.1	3.8-5.1	7.9-11.1	5.3-6.5	10.7-12.9	-	-
330-380	2.7-3.7	5.0-8.0	3.2-4.3	6.5-8.5	4.3-5.7	8.7-11.1	5.5-7.1	11.9-13.5	2.6-3.4	5.0-6.5	3.3-4.5	7.3-8.5	4.8-5.6	9.8-11.4	6.7-7.3	11.8-13.0
380-430	2.9-3.6	4.5-6.1	3.1-3.9	5.7-7.3	4.5-6.1	8.5-10.1	5.4-6.9	10.9-12.5	2.5-3.4	5.0-6.2	3.2-4.2	6.2-8.2	6.1-8.0	9.0-10.4	5.9-6.6	13.3-14.9
430-460	2.7-3.1	4.3-6.1	2.7-3.9	5.9-8.3	4.1-4.9	8.3-9.5	5.3-5.7	10.1-11.5	2.3-3.0	4.6-6.2	3.0-3.8	6.2-7.8	4.6-5.4	12.9-15.5	5.6-6.6	11.4-12.2
460-480	2.5-2.9	4.1-5.7	2.8-3.8	5.3-7.7	3.8-4.8	7.2-9.6	5.4-5.6	9.8-11.4	2.4-3.2	4.6-6.0	2.8-4.0	5.6-7.8	4.5-5.4	8.8-10.4	5.4-6.0	10.8-11.6

BESTELLINFORMATIONEN

Kinvaro D-M Klappenhalter			
Bezeichnung	Kraftspeicher	Farbe	Artikel-Nr.
Kinvaro D-M Klappenhalter inkl. Frontbefestigung und Befestigungsschrauben	60N	grau	F053139661
	100N	grau	F053139662
	160N	grau	F053139686
	200N	grau	F053139687

BESTELLINFORMATIONEN

Kinvaro D-M Abdeckkappe		
Bezeichnung	Farbe	Artikel-Nr.
Abdeckkappe für Kinvaro D-M Weiß, Night, Smoke	Weiß	F053139668
	Night	F053139669
	Smoke	F053139670



Hinweis:

Tiomos Klappenscharniere bitte separat bestellen.

SEITENVERWEISE

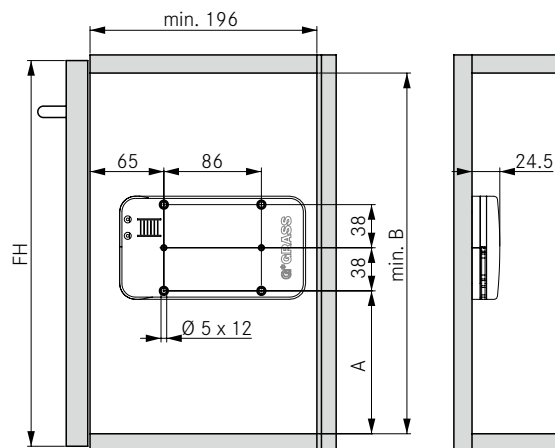
Tiomos Klappenscharnier	135
Kinvaro D-M Verstellmöglichkeiten	144
Verarbeitungshilfen	310

MONTAGE- UND EINBAUHINWEISE

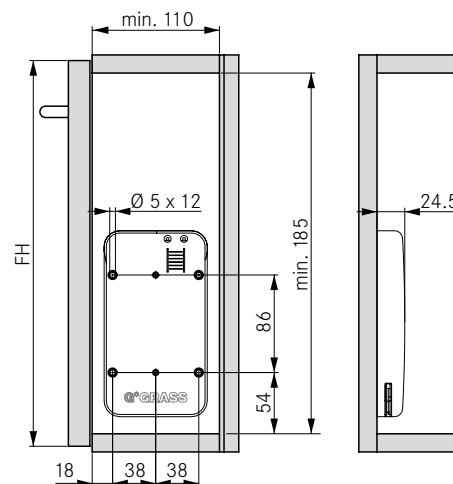
Alle Maße in Millimeter

Bohrposition und Platzbedarf

V1

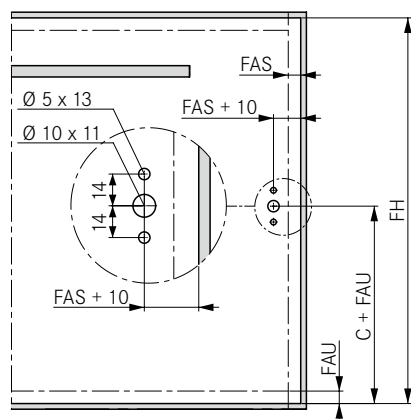


V2



FH	A	B
200 - 330	102	194
330 - 430	126	218
430 - 480	136	228

Front Montage für Holzklappen



FH	C (V1)	C (V2)
200 - 330	137	161
330 - 430	161	161
430 - 480	171	161

Mindestfuge und Einsprung sind vom eingesetzten Scharnier abhängig.

Berechnung Klappengewicht

Klappenbreite x Klappenhöhe x Klappenstärke x spezifisches Gewicht ¹ + Gewicht Griff ² = Klappengewicht

¹ Spezifische Gewichte: MDF-Werkstoff 0.85 kg/dm³, Spanplatte 0.65 kg/dm³, Fichte/Kiefer 0.45 kg/dm³

² Stangengriffe müssen mit 0.1 kg je 100 mm Griffbreite berücksichtigt werden. Wir empfehlen einen Probeanschlag

LEGENDE

- FAS Frontauflage seitlich
- FAU Frontauflage unten
- FH Fronthöhe

1

2

3

4

5

6

7

KINVARO

D-S Klappenhalter mit Seilzug



- Gedämpftes Öffnen
- Öffnungswinkel einstellbar über Seillänge
- Einsetzbar für geringe Korpusstiefen ab 82 mm
- Klappenhöhe 200 mm – 480 mm
- Links/rechts verwendbar
- Einfacher Einbau horizontal oder vertikal
- Farben Weiß und Night
- Abgestimmt auf die Kombination mit Tiomos Klappenscharnier

Hinweis:

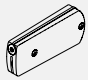
- Tiomos Klappenscharniere bitte separat bestellen



EINSATZBEREICH

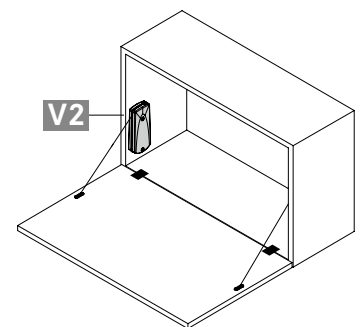
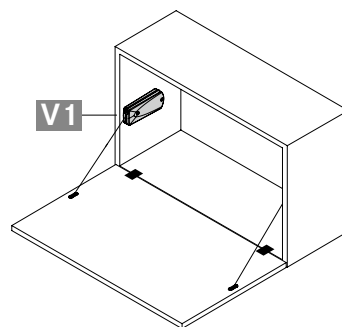
Fronthöhe (FH)	V1 + V2			
	Klappengewicht inkl. Griff (kg)			
	Kraftspeicher 40N		Kraftspeicher 60N	
	1 x	2 x	1 x	2 x
200 - 270	1.7 - 3.0	3.9 - 4.5	3.1 - 4.0	7.5 - 8.0
270 - 330	1.7 - 3.0	3.3 - 4.5	3.1 - 4.0	6.1 - 7.4
330 - 380	1.7 - 1.9	3.2 - 3.5	2.9 - 3.5	5.1 - 6.8
380 - 430	1.5 - 1.8	2.7 - 3.3	2.5 - 3.3	4.8 - 6.6
430 - 460	1.2 - 1.7	2.5 - 3.1	2.3 - 3.3	4.6 - 6.0
460 - 480	-	-	2.2 - 2.8	4.4 - 5.3

BESTELLINFORMATIONEN

Kinvaro D-S Klappenhalter			
Bezeichnung	Kraftspeicher	Farbe	Artikel-Nr.
Kinvaro D-S Klappenhalter inkl. Frontbefestigung und Befestigungsschrauben	40N	Weiß	F053139664
		Night	F053139665
	60N	Weiß	F053139666
		Night	F053139667

Hinweis:

Tiomos Klappenscharniere bitte separat bestellen.



SEITENVERWEISE

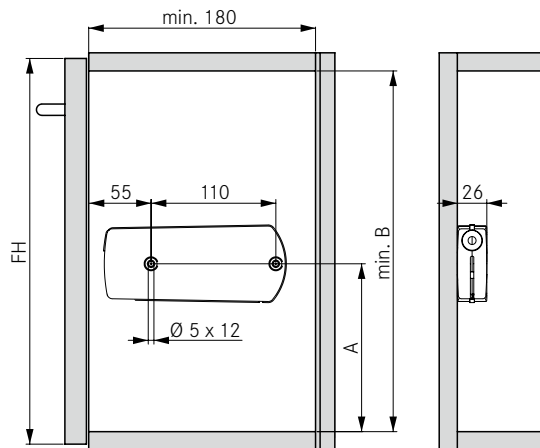
Tiomos Klappenscharnier	135
Kinvaro D-S Verstellmöglichkeiten	145
Verarbeitungshilfen	310

MONTAGE- UND EINBAUHINWEISE

Alle Maße in Millimeter

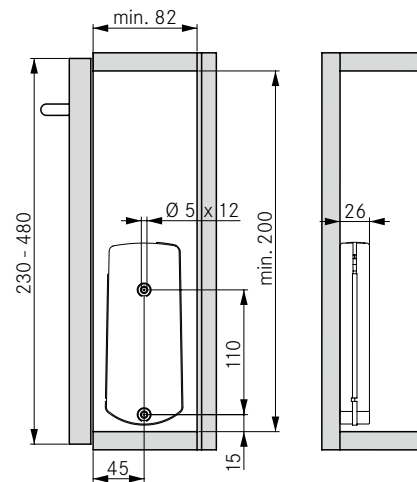
Bohrposition und Platzbedarf

V1

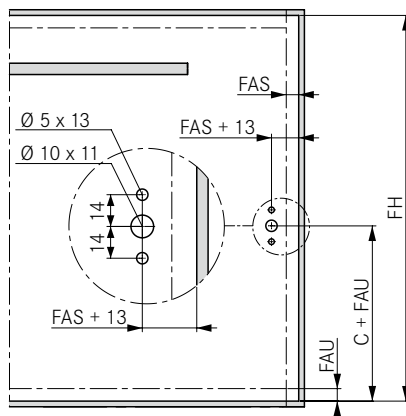


FH	A	B
200 - 270	135	173
270 - 480	148	186

V2



Front Montage für Holzklappen



FH	C (V1)	C (V2)
200 - 270	123	-
270 - 480	144	-
230 - 480	-	123

Mindestfuge und Einsprung sind vom eingesetzten Scharnier abhängig.

Berechnung Klappengewicht

Klappenbreite x Klappenhöhe x Klappenstärke x spezifisches Gewicht ¹ + Gewicht Griff ² = Klappengewicht

¹ Spezifische Gewichte: MDF-Werkstoff 0.85 kg/dm³, Spanplatte 0.65 kg/dm³, Fichte/Kiefer 0.45 kg/dm³

² Stangengriffe müssen mit 0.1 kg je 100 mm Griffbreite berücksichtigt werden. Wir empfehlen einen Probeanschlag

LEGENDE

- FAS Frontauflage seitlich
- FAU Frontauflage unten
- FH Fronthöhe

1

2

3

4

5

6

7

TIOMOS KLAPPENSCHARNIER

90° Scharnier (Klappenstärke von 14 bis 21 mm)



- Modernes Design
- 90° Öffnungswinkel
- Für Klappenstärken bis 21 mm
- Schmales Fugenbild
- Hohe Auflage bis 19 mm
- 12 mm Topftiefe
- 3-dimensionale Verstellung
- Sehr gut geeignet zur Kombination mit den Kinvaro D Klappenhaltern



BESTELLINFORMATIONEN

Türauflage			Material		Artikel-Nr.	
			Topf	Arm	Anschrauben	
auflegend			Zamak, vernickelt	Zamak, vernickelt	F053139671	
auflegend			Zamak, night	Zamak, night	F053139677	

ABDECKKAPPEN

	Bezeichnung	Artikel-Nr.
	Scharnierarm-Abdeckkappe, Stahl, vernickelt	F053139675
	Scharnierarm-Abdeckkappe, Stahl, night	F053139683

ADAPTERPLATTEN

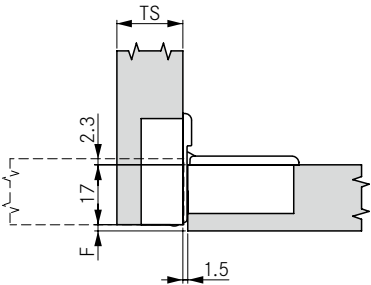
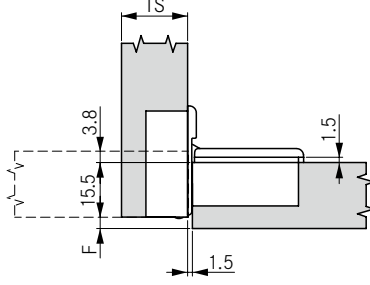
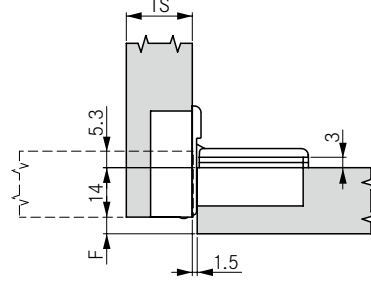
	Bezeichnung	Artikel-Nr.
	Adapterplatte, 1,5 mm, vernickelt	F053139676
	Adapterplatte, 1,5 mm, night	F053139684

SEITENVERWEISE

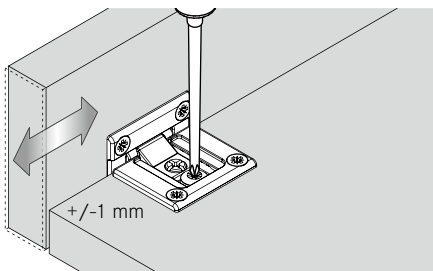
Kinvaro D-M	136		
Kinvaro D-S	138		

PLANUNGSHINWEISE

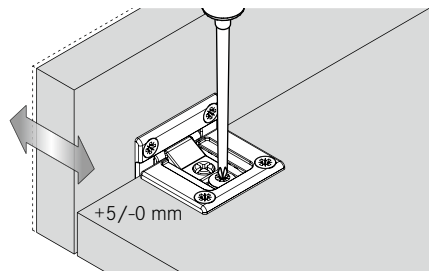
Alle Maße in Millimeter

aufliegend, ohne Adapterplatte		aufliegend, mit Adapterplatte (1x)		aufliegend, mit Adapterplatte (2x)	
					
Klappenstärke (TS)	Mindestfuge (F)				
	14	1			
	15	1			
	16	1			
	17	1			
	18	1			
	19	1			
20	1.5				
21	2.5				

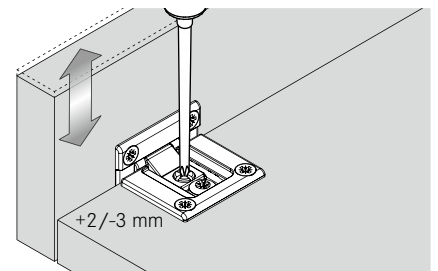
SEITENVERSTELLUNG



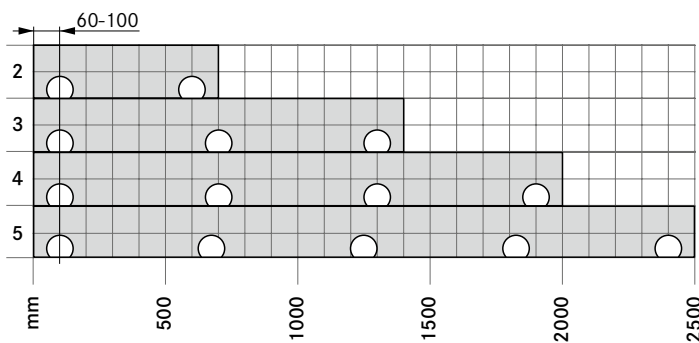
TIEFENVERSTELLUNG



HÖHENVERSTELLUNG



SCHARNIERANZAHL

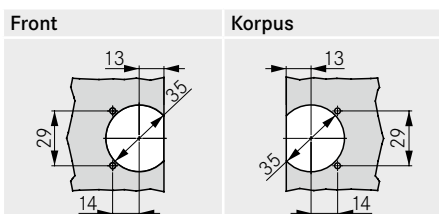


HINWEISE

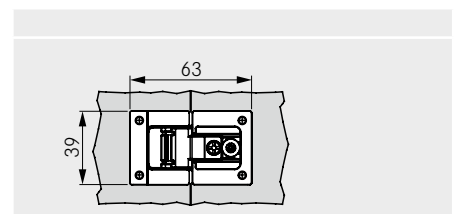
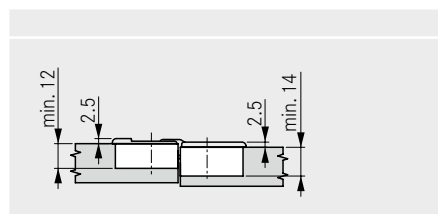
Befestigung der Klappen- und Bodenteile mit Spanplatten-Schrauben Ø 3.5 x 15 mm (Schrauben werden nicht mitgeliefert).

Scharniermaße und Fugenberechnung bei Werkseinstellung.

BOHRBILDER



TOPFABMESSUNGEN



TIOMOS KLAPPENSCHARNIER

90° Scharnier (Klappenstärke von 22 bis 30 mm)



- Modernes Design
- 90° Öffnungswinkel
- Für Klappenstärken bis 30 mm
- Schmales Fugenbild
- Hohe Auflage bis 19 mm
- 17 mm Topftiefe
- 3-dimensionale Verstellung
- Sehr gut geeignet zur Kombination mit den Kinvaro D Klappenhaltern



BESTELLINFORMATIONEN

Türauflage			Material		Artikel-Nr.	
			Topf	Arm	Anschrauben	
auflegend			Zamak, vernickelt	Zamak, vernickelt	F053139672	
auflegend			Zamak, night	Zamak, night	F053139678	

ABDECKKAPPEN

	Bezeichnung	Artikel-Nr.
	Scharnierarm-Abdeckkappe, Stahl, vernickelt	F053139675
	Scharnierarm-Abdeckkappe, Stahl, night	F053139683

ADAPTERPLATTEN

	Bezeichnung	Artikel-Nr.
	Adapterplatte, 1,5 mm, vernickelt	F053139676
	Adapterplatte, 1,5 mm, night	F053139684

SEITENVERWEISE

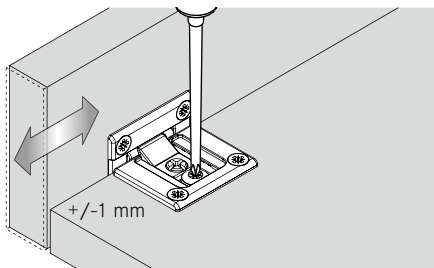
Kinvaro D-M	136		
Kinvaro D-S	138		

PLANUNGSHINWEISE

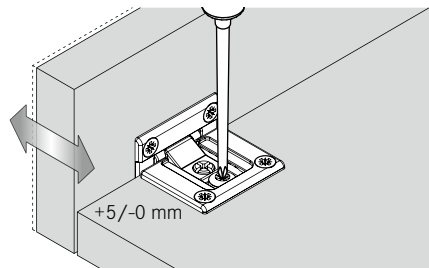
Alle Maße in Millimeter

aufliegend, ohne Adapterplatte		aufliegend, mit Adapterplatte (1x)		aufliegend, mit Adapterplatte (2x)	
Klappenstärke (TS)	Mindestfuge (F)				
	22	1			
	23	1			
	24	1			
	25	1.5			
	26	2.5			
	27	3.5			
	28	4.5			
	29	5.5			
	30	6.5			
Klappenstärke (TS)	Mindestfuge (F)				
	22	1			
	23	1			
	24	1			
	25	1.5			
	26	2.5			
	27	3.5			
	28	4.5			
	29	5.5			
	30	6.5			
Klappenstärke (TS)	Mindestfuge (F)				
	22	1			
	23	1			
	24	1			
	25	1.5			
	26	2.5			
	27	3.5			
	28	4.5			
	29	5.5			
	30	6.5			

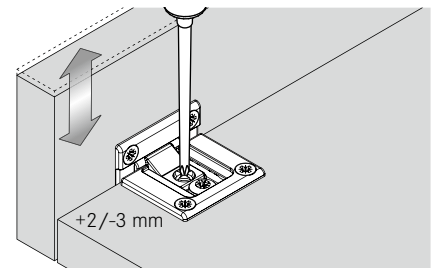
SEITENVERSTELLUNG



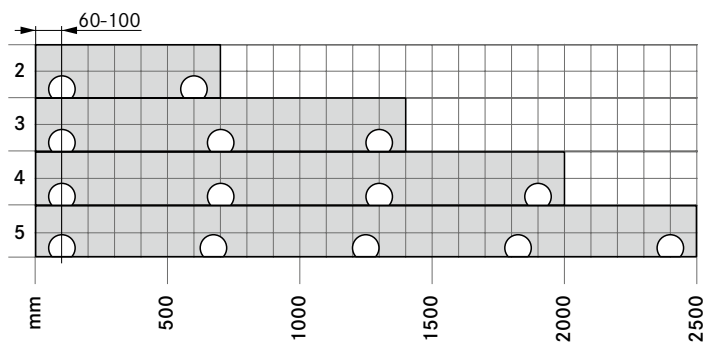
TIEFENVERSTELLUNG



HÖHENVERSTELLUNG



SCHARNIERANZAHL

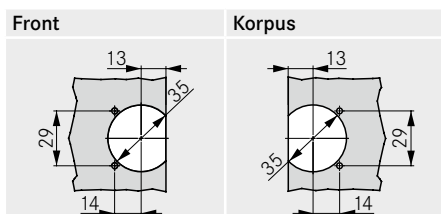


HINWEISE

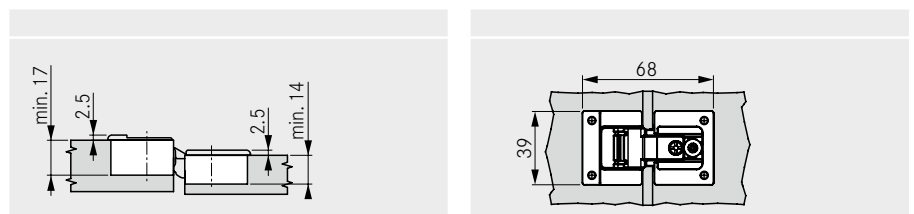
Befestigung der Klappen- und Bodenteile mit Spanplatten-Schrauben $\text{\O} 3.5 \times 15 \text{ mm}$ (Schrauben werden nicht mitgeliefert).

Scharniermaße und Fugenberechnung bei Werkseinstellung.

BOHRBILDER

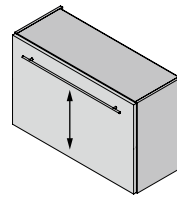


TOPFABMESSUNGEN

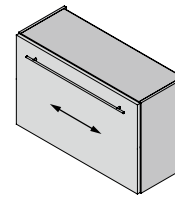


KINVARO

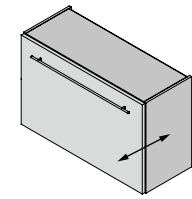
Verstellmöglichkeiten D-M



(HV) Höhenverstellung
+2/-3 mm



(SV) Seitenverstellung
+/- 1 mm



(TV) Tiefenverstellung
+5/-0 mm

Alle Verstellungen können unabhängig voneinander vorgenommen werden.

VERSTELLMÖGLICHKEITEN SCHARNIER IM KORPUSBODEN

Höhenverstellung (HV)	Seitenverstellung (SV)	Tiefenverstellung (TV)
<p>+2/-3 mm</p>	<p>+/- 1 mm</p>	<p>+5/-0 mm</p>

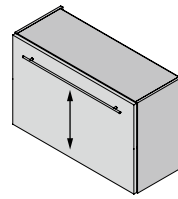
Die hier gezeigten Verstellmöglichkeiten beziehen sich auf das Tiomos Klappenscharnier.

EINSTELLUNGEN

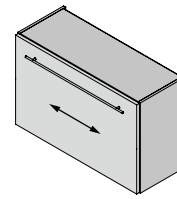
Öffnungswinkel einstellen		Öffnungsgeschwindigkeit einstellen
<p>Während der Einstellung Türgewicht erleichtern.</p> <p>Einstellung mit Schraubendreher PH2. Es kann auch ein Akkuschauber mit minimaler Drehmomenteinstellung verwendet werden. Skala auf Kraftspeicher beachten!</p>		

WARNUNG

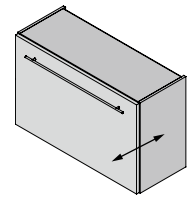
		Hinweis



(HV) Höhenverstellung
+2/-3 mm



(SV) Seitenverstellung
+/- 1 mm



(TV) Tiefenverstellung
+5/-0 mm

Alle Verstellungen können unabhängig voneinander vorgenommen werden.

VERSTELLMÖGLICHKEITEN SCHARNIER IM KORPUSBODEN

Höhenverstellung (HV)	Seitenverstellung (SV)	Tiefenverstellung (TV)

Die hier gezeigten Verstellmöglichkeiten beziehen sich auf das Timos Klappenscharnier.

EINSTELLUNGEN

Öffnungswinkel einstellen		
<p>Während der Einstellung Türgewicht erleichtern.</p> <p>Einstellung mit Innensechskantschlüssel SW3.</p>		

WARNUNG

	Hinweis