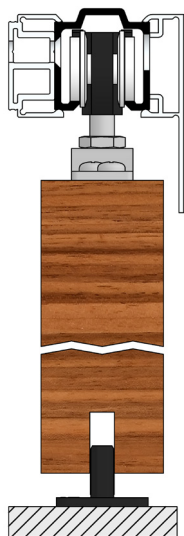


HELM MK-L 80 H 114

Schiebetürsystem für Flügel bis 80 kg, Wandmontage mit 15 mm Abstandsprofil und Verblendung
Sliding door system for leaves up to 80 kg, wall installation with 15 mm spacer profile and pelmet



Über diese Anleitung

Diese Anleitung beschreibt die Montage des Schiebetürsystems HELM Modul.Konzept 80 Holz - Wandmontage mit 15 mm Abstandsprofil und Verblendung. Die Montage wird am Beispiel einer rechtsöffnenden Tür gezeigt. Die Montage für eine linksöffnende Tür erfolgt entsprechend spiegelbildlich.

- geprüft nach DIN EN 1527:2013 (200.000 Zyklen)
- maximales Flügelgewicht: 80 kg
- Flügelstärke: ab 20 mm
- alle Abmessungen in Millimeter



Für einen ordnungsgemäßen und sicheren Gebrauch dieser Anleitung folgen. Für späteres Nachschlagen aufbewahren.



Wichtiger Hinweis zur Vermeidung von Personen- und Sachschäden



Laufflächen der Laufschiene reinigen

Bestimmungsgemäßer Gebrauch/Verwendung

- Der Schiebetürbeschlag ist ausschließlich für den Einsatz in trockenen Innenräumen im Personendurchgangsbereich vorgesehen.
- Handbetätigte Schiebeelemente nur an den hierfür vorgesehenen Türgriffen und Türdrückern öffnen und schließen.
- Handbetätigte Schiebeelemente nicht zuwerfen und nicht stoßen, sondern langsam in die gewünschte Position führen.
- Eine anderweitige Verwendung gilt als nicht bestimmungsgemäß und führt zum Erlöschen sämtlicher Haftungs- und Gewährleistungsansprüche.

Sicherheitshinweise

- Die Montage und Inbetriebnahme ist nur von Fachpersonal auszuführen.
- Bei der Montage ist geeignete Schutzkleidung zu tragen.
- Wir empfehlen Ihnen die Montage mit 2 Personen durchzuführen.
- Es besteht Verletzungsgefahr durch sich bewegende Teile im Fahrbereich des Türblatts.

Anforderungen an die Wand-, Decken- und Bodenbeschaffenheit und das Befestigungsmaterial

- Die Tragfähigkeit der Wand bzw. Decke muss für die statischen und dynamischen Anforderungen ausreichend dimensioniert sein.
- Die Unterkonstruktion muss dauerhaft tragfähig, plan und lotrecht sein (max. Toleranz: 2 mm pro Meter).
- Das Befestigungsmaterial muss für die Unterkonstruktion und für die statischen und dynamischen Anforderungen geeignet sein. Die technischen Hinweise des Befestigungsmaterials beachten.
- Das Befestigungsmaterial ist nicht im Lieferumfang enthalten.

Wartung

Die Beschlagteile sind nahezu wartungsfrei und pflegeleicht. Die Schiebetürbeschläge müssen regelmäßig auf Anzeichen von Verschleiß und Beschädigungen überprüft werden. Anlagen, bei denen eine Reparatur notwendig ist, dürfen nicht weiter betrieben werden. Des Weiteren ist ein fester Sitz aller Befestigungselemente wie Schrauben, Muttern etc. zu überprüfen und eine Funktionsprüfung durchzuführen. Notwendige Reparaturarbeiten sind durch fachkundiges Personal bzw. Fachfirmen auszuführen. Hierbei sind ausschließlich originale Ersatzteile zu verwenden.

Reinigung

Die Reinigung von eloxiertem Aluminium darf nicht mit Säuren oder anderen alkalischen Reinigern erfolgen. Weiterhin sollten zur Reinigung keine Scheuermittel und auch keine Stahlwolle verwendet werden. Staub, Flecken und leichte Verschmutzungen lassen sich mit lauwarmem Wasser entfernen. Hartnäckige Schmutzstellen, wie Gips- oder Zementreste, lösen sich leicht, wenn Sie einige Spritzer eines herkömmlichen Netzmittels (z. B. Geschirrspülmittel) ins Wasser geben. Ein kleiner Spritzer vom Netzmittel reicht aus, um gute Ergebnisse bei der Reinigung zu erzielen. Wir weisen ausdrücklich darauf hin, dass die Eloxalschicht mit Mörtel oder Kalkwasser beschädigt werden kann. Es ist also wichtig, dass der Eimer mit Wasser absolut keine anderen Stoffe enthält, außer einem Netzmittel.

Entsorgung

Die Demontage des Systems erfolgt anhand der Montageschritte in umgekehrter Reihenfolge der Montage und muss durch sachkundiges Personal erfolgen. Entsorgen Sie das Produkt umweltgerecht. Beachten sie dabei die geltenden nationalen gesetzlichen Vorschriften.

About these instructions

These instructions describe the installation of the sliding door system HELM Modular.Concept 80 timber - wall installation with 15 mm spacer profile and pelmet. The installation is shown using the example of a right-opening door. For left-opening doors, the installation must be carried out in mirror image.

- certified according to DIN EN 1527:2013 (200.000 cycles)
- max. leaf weight: 80 kg
- leaf thickness: from 20 mm
- all dimensions in millimeter



For safe and proper use, follow these instructions. Keep them for future reference.



Important advice to prevent injury to persons and damage to property



Clean the tread of track

Intended use

- The sliding door fittings are only suitable for dry indoor spaces.
- Open and close hand-operated sliding elements using only the intended door handles and flush pulls.
- Do not slam and shove hand-operated sliding elements; slowly guide them into the desired position.
- Any other use is considered improper and will invalidate all liability and warranty.

Safety instructions

- Installation and commissioning may only be carried out by qualified personnel.
- Suitable protective clothing must be worn during installation.
- We recommend the installation to be carried out by two people.
- There is a risk of injury due to moving parts in the sliding area of the door leaf.

Requirements for the wall, ceiling and floor and the fixing material

- The load bearing capacity of the wall or ceiling must meet static and dynamic requirements.
- The substructure must be permanently capable of bearing loads, flat and plumb (max. tolerance 2 mm per metre).
- The fixing material must be suitable for the substructure and meet the static and dynamic requirements. Refer to the technical instructions for the fixing material.
- The fixing material is not included in the scope of delivery.

Maintenance

The hardware parts are almost maintenance-free and easy to clean. The sliding door fittings must be checked regularly for signs of wear or damage. Damaged systems may not be operated any longer. Furthermore, all fastening elements such as screws, nuts, etc. must be checked and a functional test must be carried out. Repair work must be carried out by qualified personnel or specialist companies. Only original spare parts are to be used.

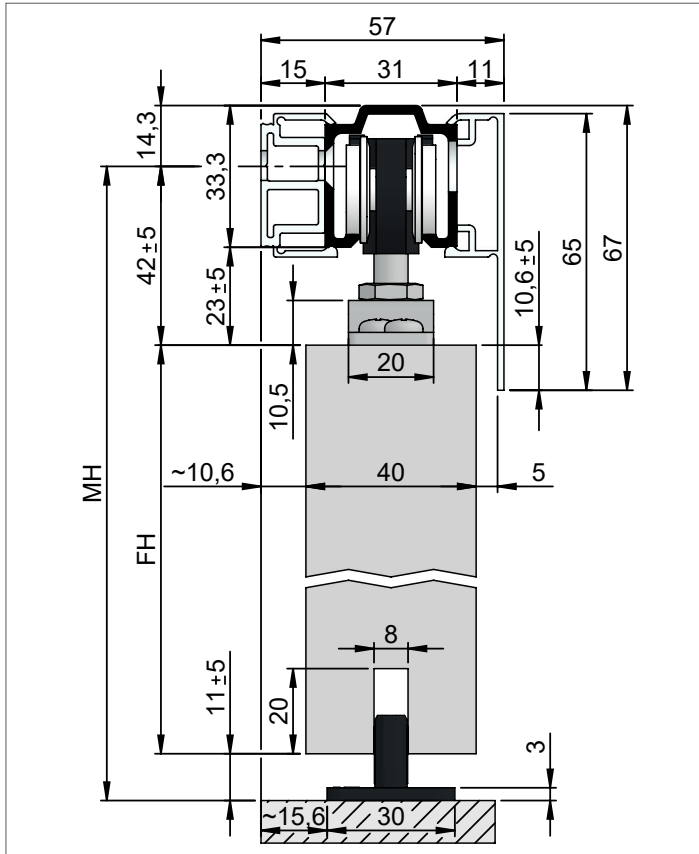
Cleaning

Do not clean anodized aluminum with acids or other alkaline cleaners. Furthermore, scouring powder and steel wool should not be used for cleaning. Dust, stains and light soiling can be removed with lukewarm water. Persistent soiling such as gypsum or cement remnants can be easily removed if you add a few squirts of a conventional wetting agent (like dish washing liquid) to the water. A small squirt of a wetting agent is sufficient to obtain good results during cleaning. We explicitly point out that the anodized coating can be damaged by mortar and lime water. That means it is important that the bucket with water does not contain any substances other than a wetting agent.

Disposal

Disassembly of the system is carried out in the reverse order of installation and must be performed by qualified personnel. The product must be disposed of in an environmentally friendly manner. Refer to the national statutory regulations.

Einbauschritt / Berechnungen
Drawing / Calculations



Flügelhöhe / Leaf height

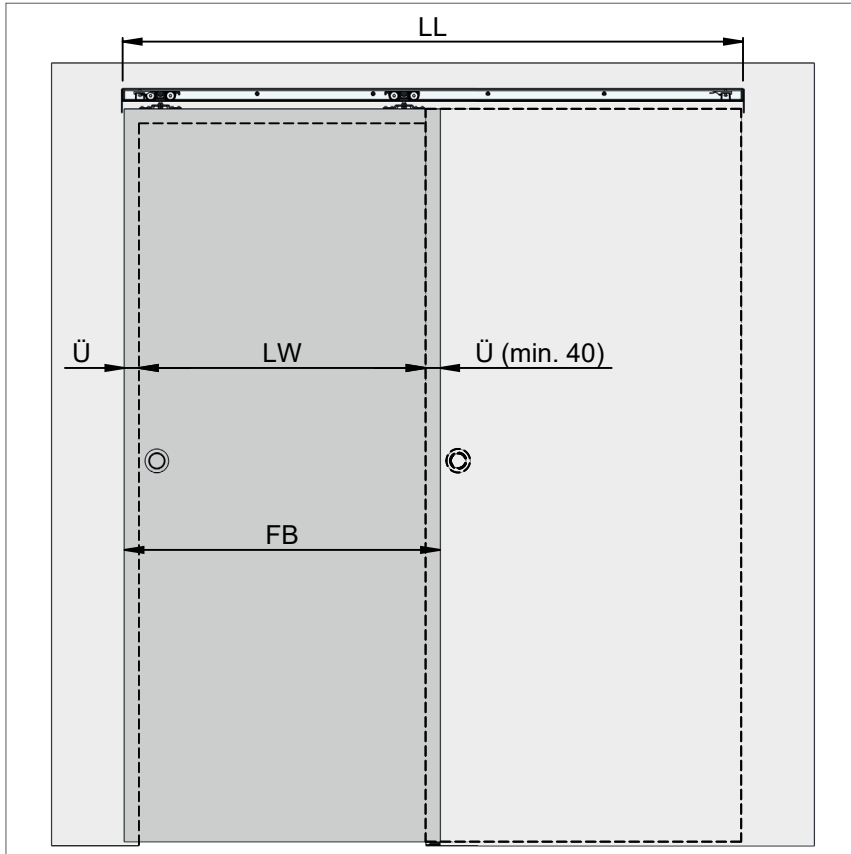
$$FH = MH - 42 - 11$$

Legende / Legend

FH Flügelhöhe / leaf height

MH Montagehöhe / installation height

Berechnungen
Calculations



Flügelbreite / Leaf width
 $FB = LW + (2 \times \ddot{U})$

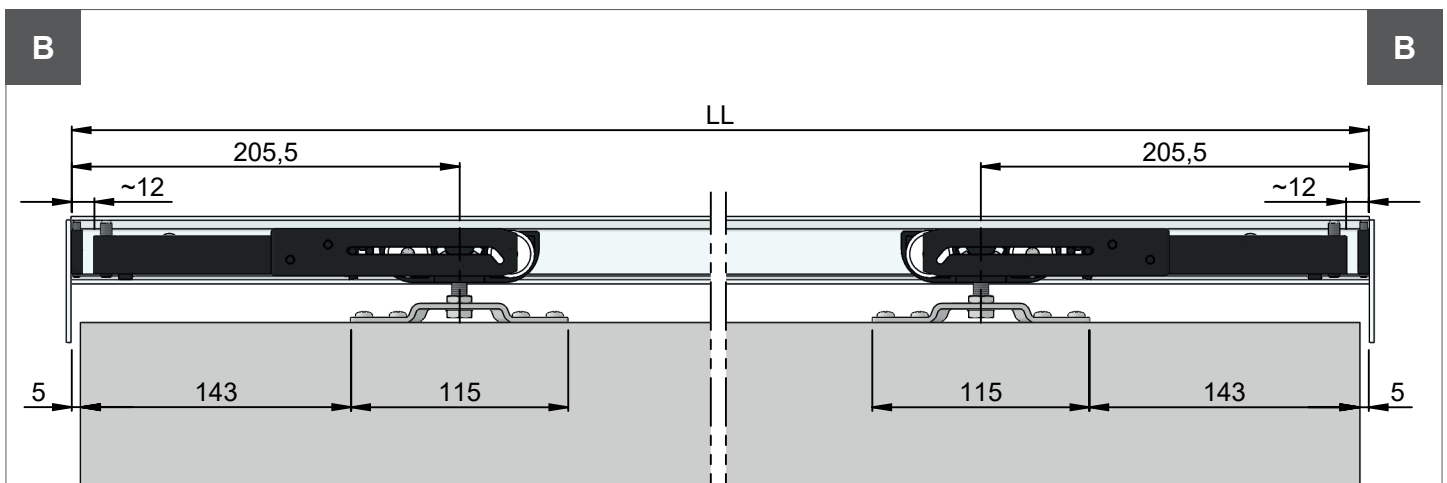
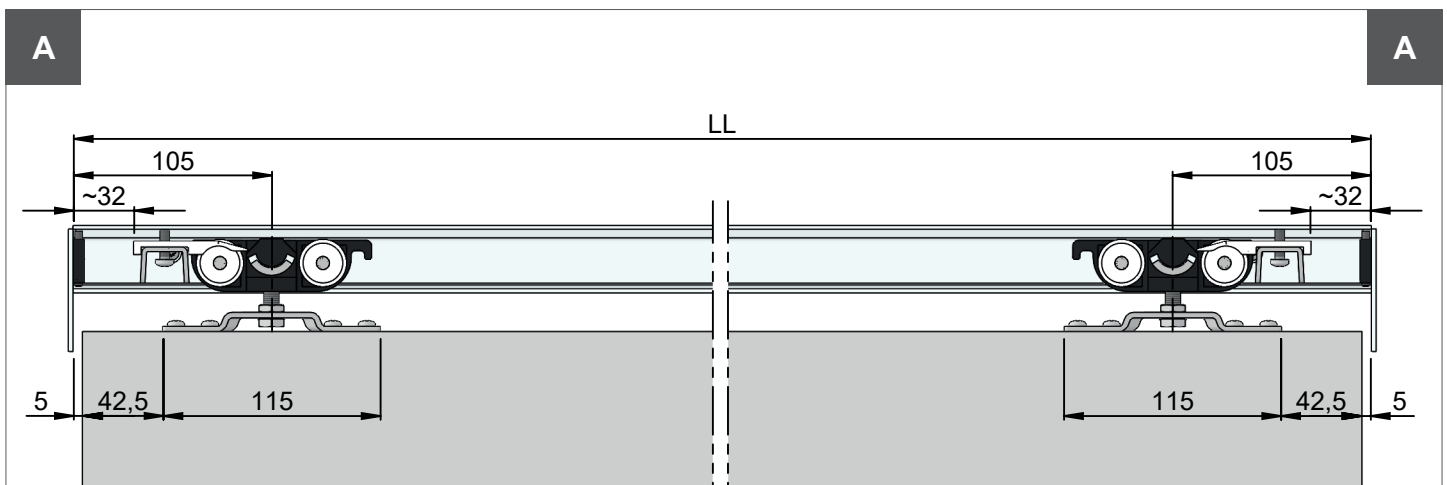
FB min.
 $A + A = 650 \text{ mm}, A + B = 650 \text{ mm},$
 $B + B = 860 \text{ mm}$

Laufschienenlänge / Track length
 $LL = (FB \times 2) - (1 \times \ddot{U}) + (2 \times 5)$

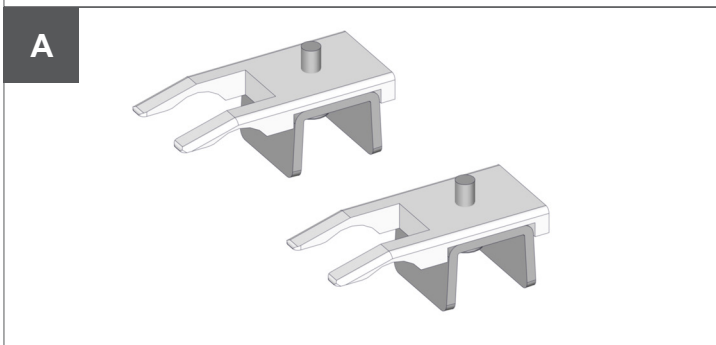
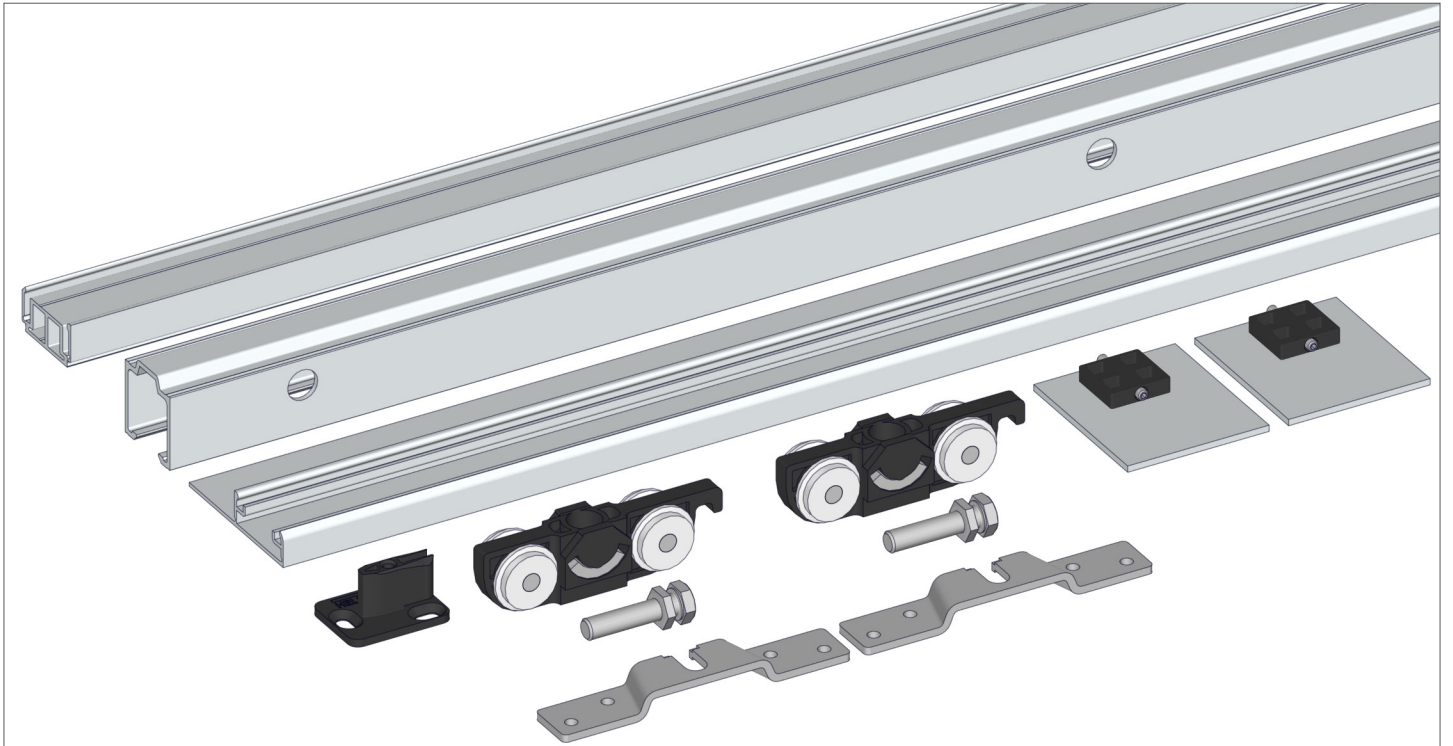
Lichte Weite / Clear width
 $LW = LL - (2 \times 5) - FB - (1 \times \ddot{U})$

Legende / Legend

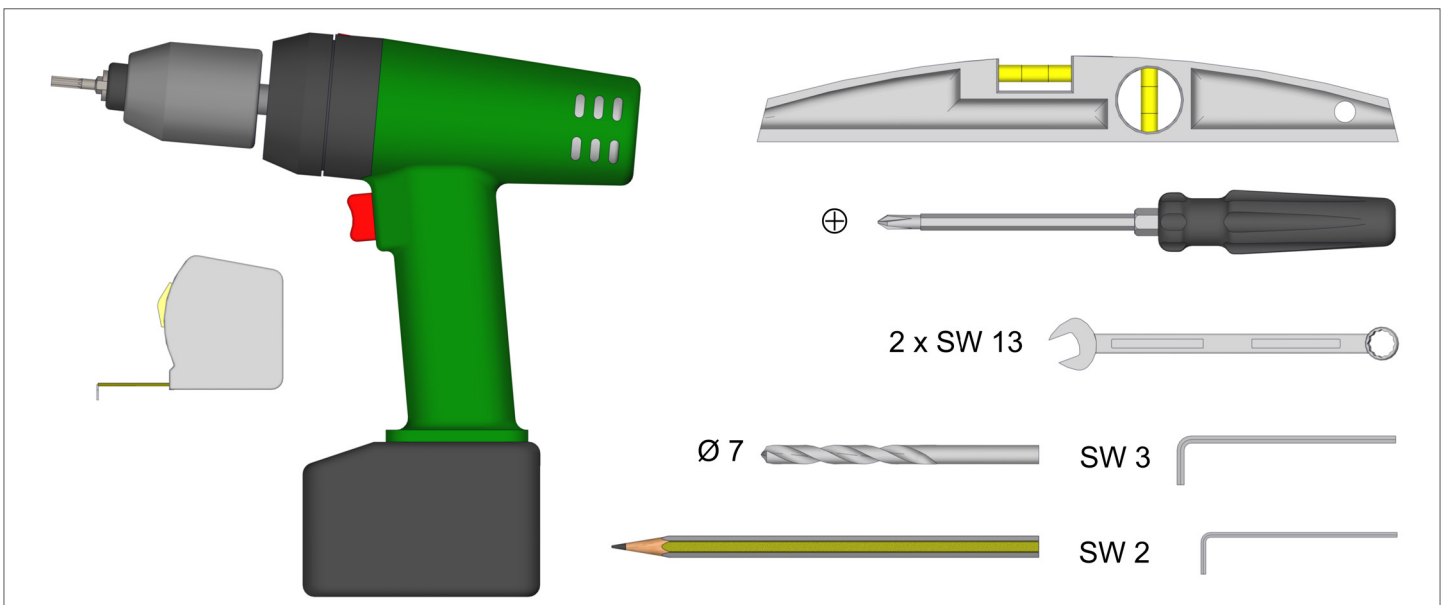
- LL** Laufschienenlänge / track length
- LW** Lichte Weite / clear width
- Ü** Überlappung / overlapping
- FB** Flügelbreite / leaf width



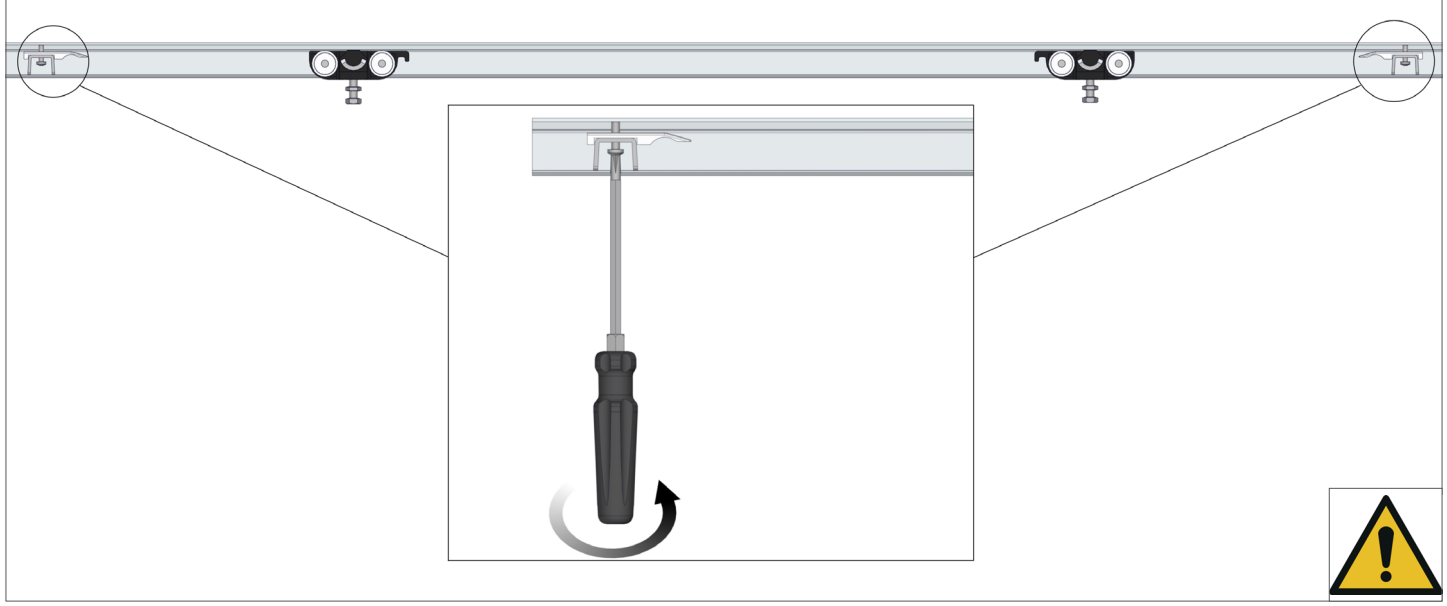
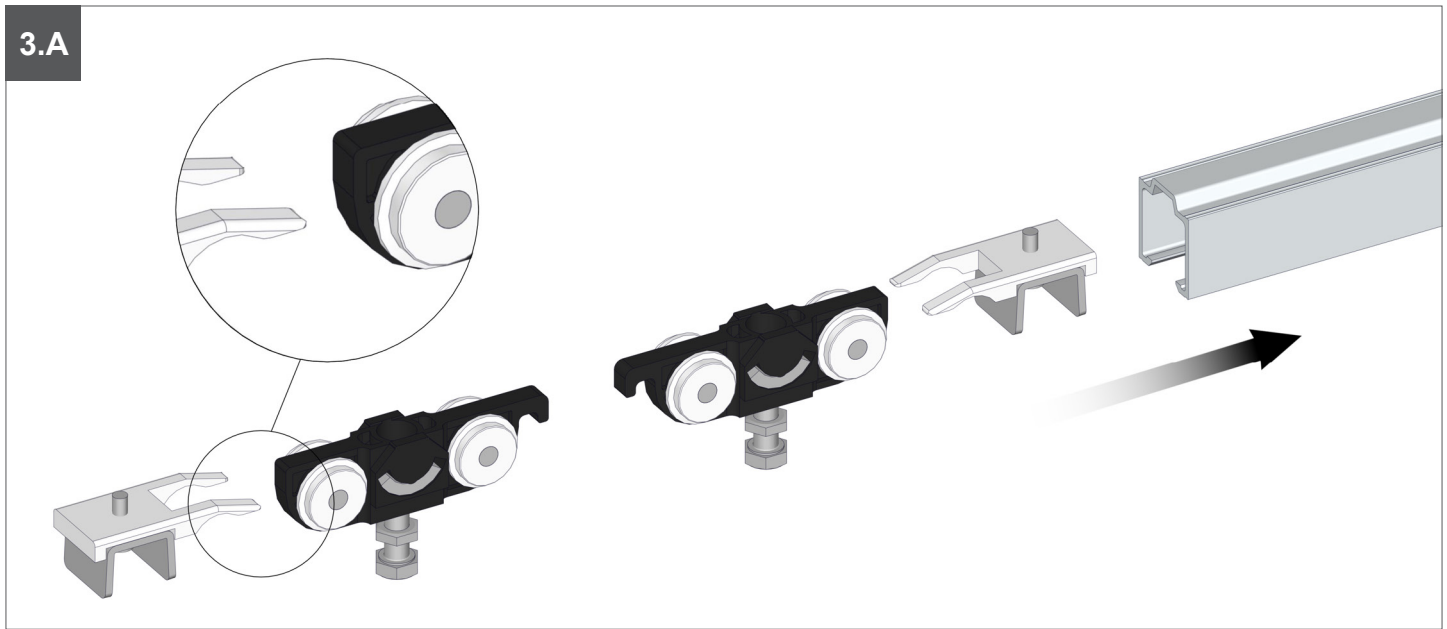
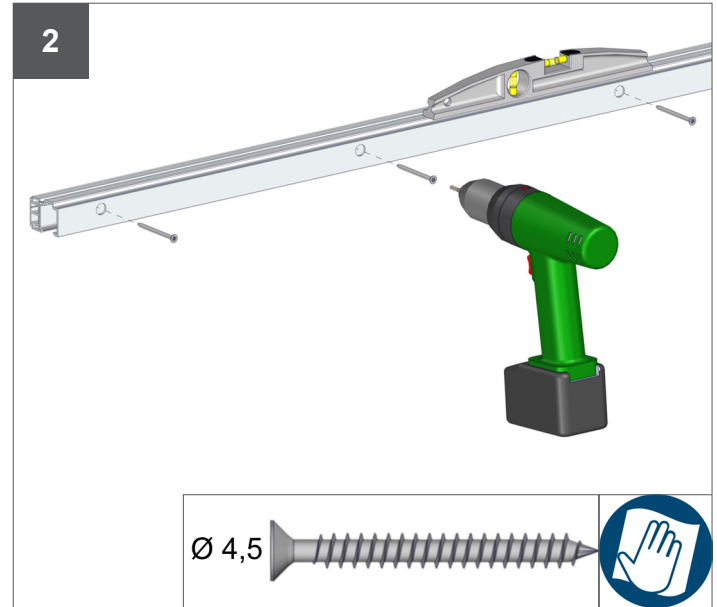
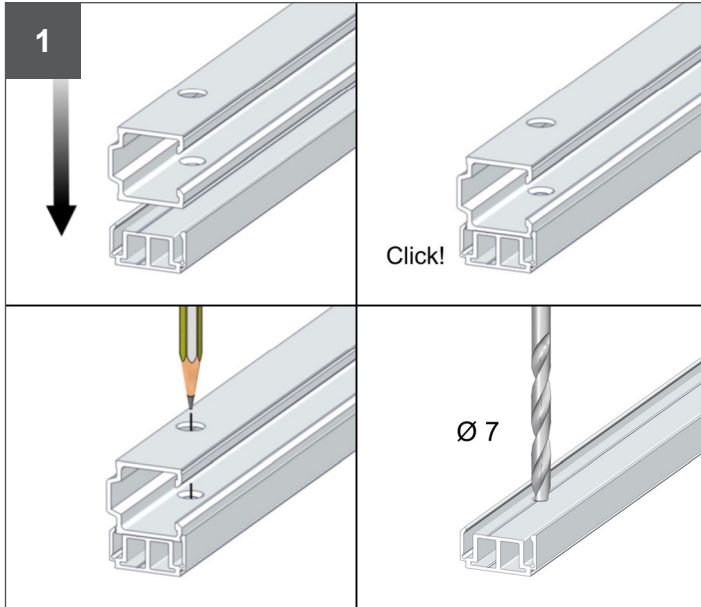
Lieferumfang
Scope of delivery



Benötigtes Werkzeug
Required tools



Montageschritte
Installation steps

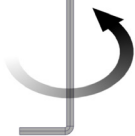


Montageschritte
Installation steps

3.B

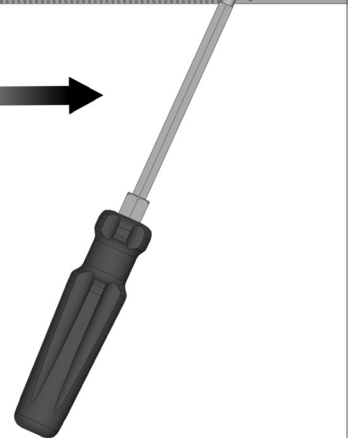
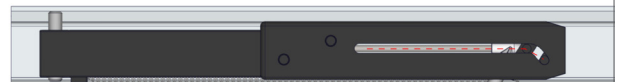


2 x

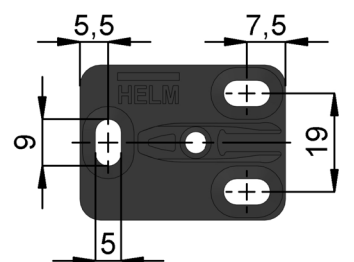
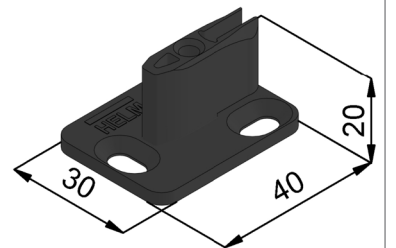
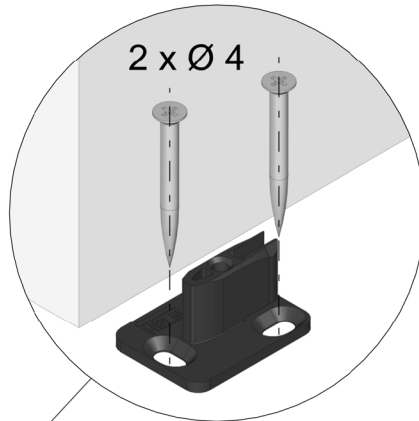
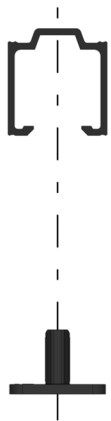


SW 3

2 x

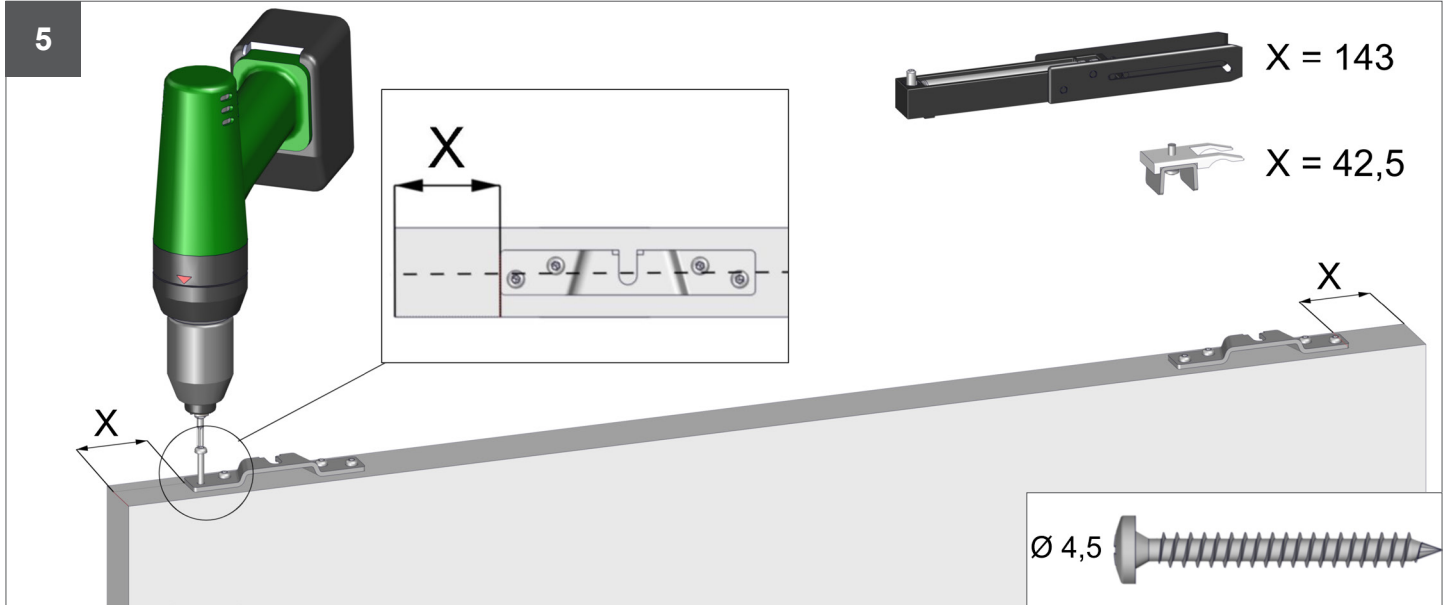


4



Montageschritte
Installation steps

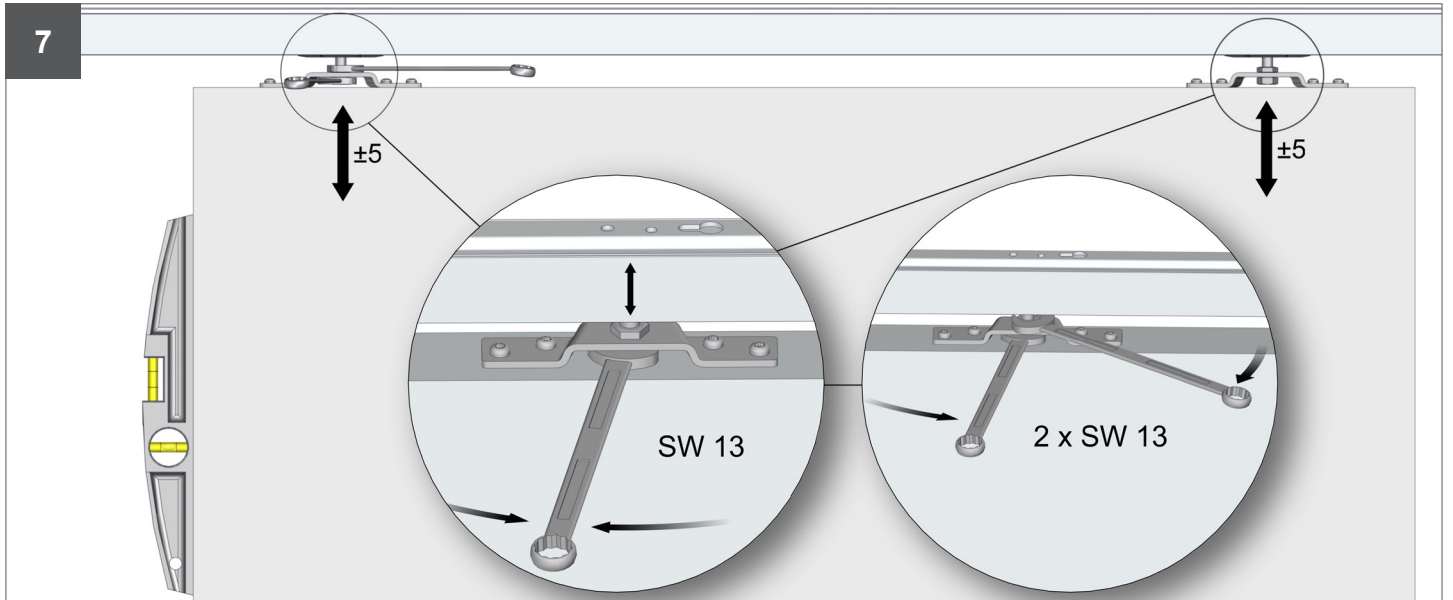
5



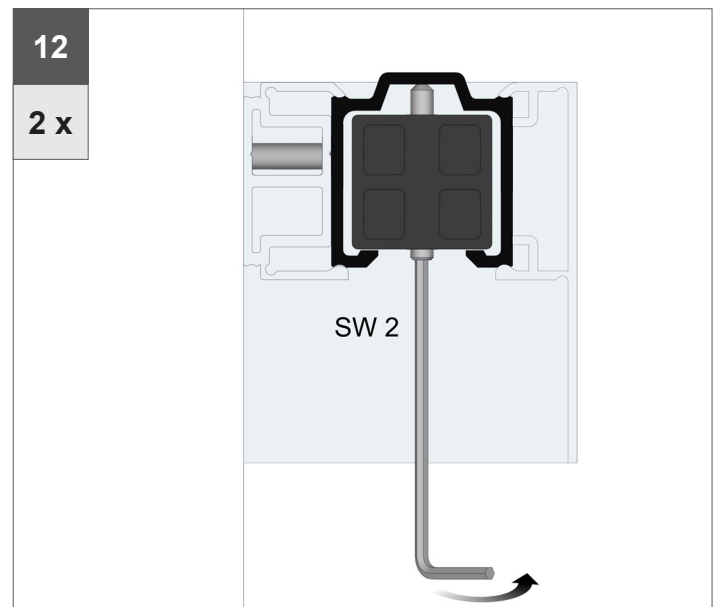
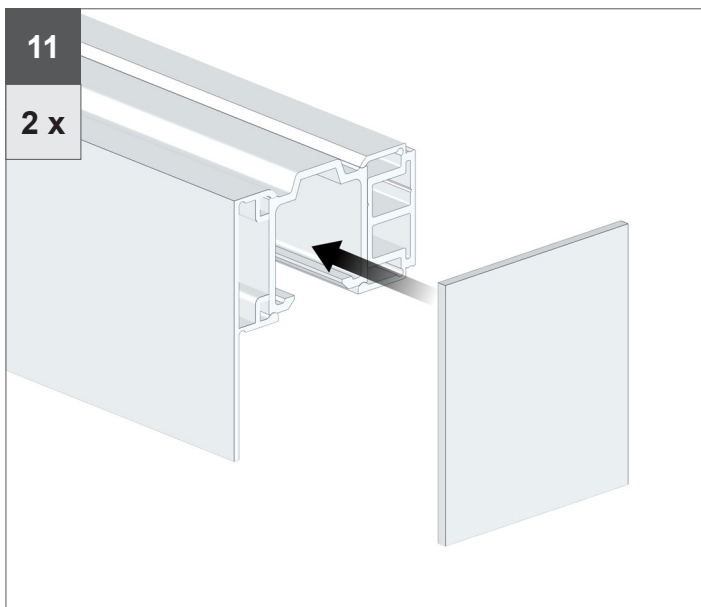
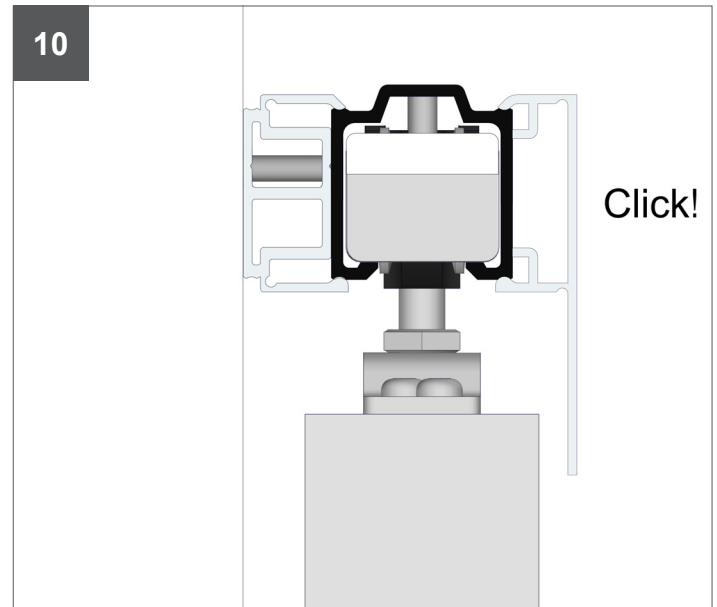
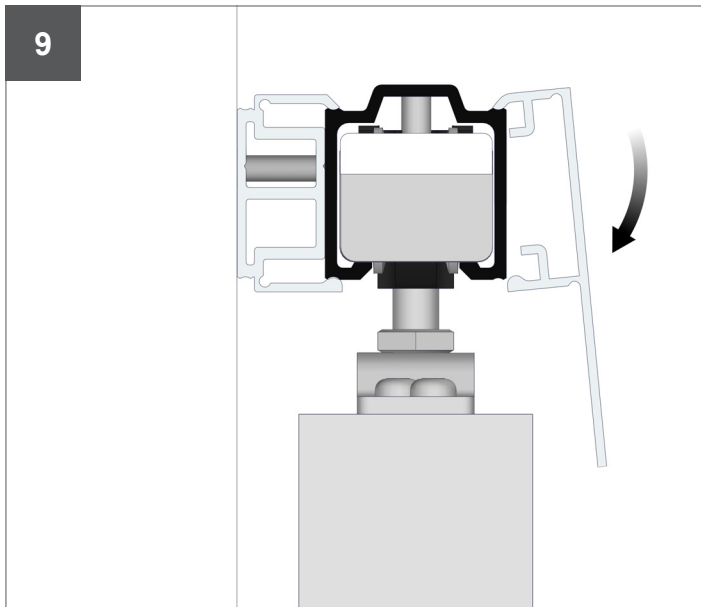
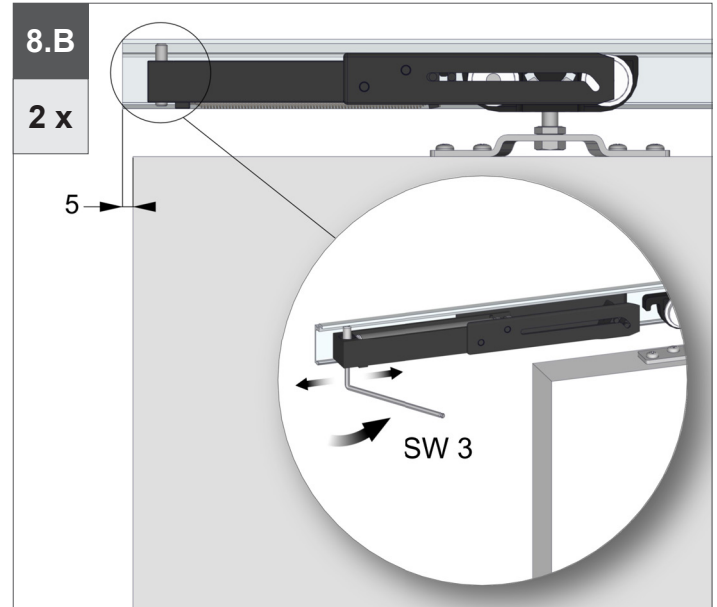
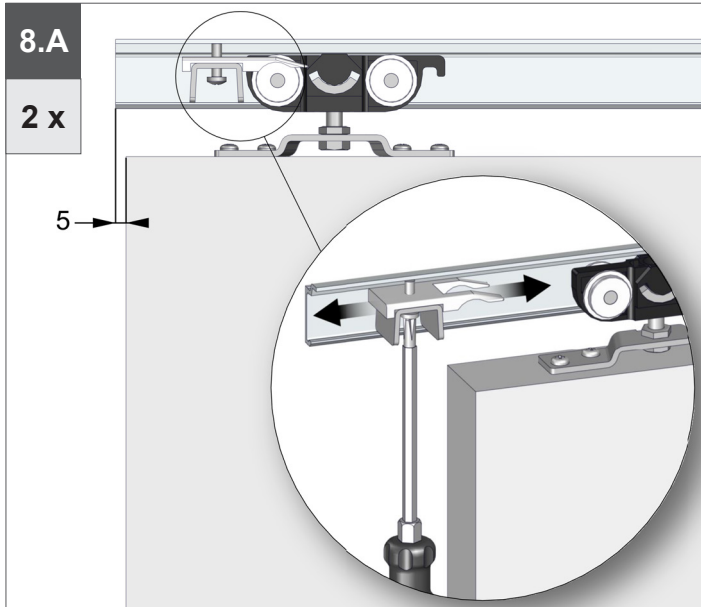
6



7



Montageschritte
Installation steps



Die technischen Angaben entsprechen dem neusten Stand. Änderungen in Konstruktion und Formgestaltung, die dem Fortschritt dienen, behalten wir uns vor. Wir bitten um Verständnis, dass für Druckfehler oder Irrtümer keine Haftung übernommen werden kann. Der Nachdruck ist, auch auszugsweise, ohne unsere ausdrückliche Genehmigung nicht gestattet.

DSMKL80H114001_202309

Hiermit werden alle früheren Montageanleitungen ungültig.

The technical specifications are up-to-date. We reserve the right to make modifications with regard to design and styling which serve the purpose of technical improvement. We appreciate your understanding that we assume no liability for any typing errors or any other errors. The reproduction of this document, in extracts or complete, is not permitted without our express written permission.

This installation instructions supersedes all previous installation instructions.

Woelm GmbH

Hasselbecker Str. 2 – 4
D-42579 Heiligenhaus

Tel. +49 (0) 2056 18-0
Fax +49 (0) 2056 18-21
www.woelm.de
contact@woelm.de

Woelm Austria GmbH

Seewalchen 5 A
A-5201 Seekirchen

Tel. +43 (0) 6212 2502
Fax +43 (0) 6212 6995
www.woelm.at
contact@woelm.at