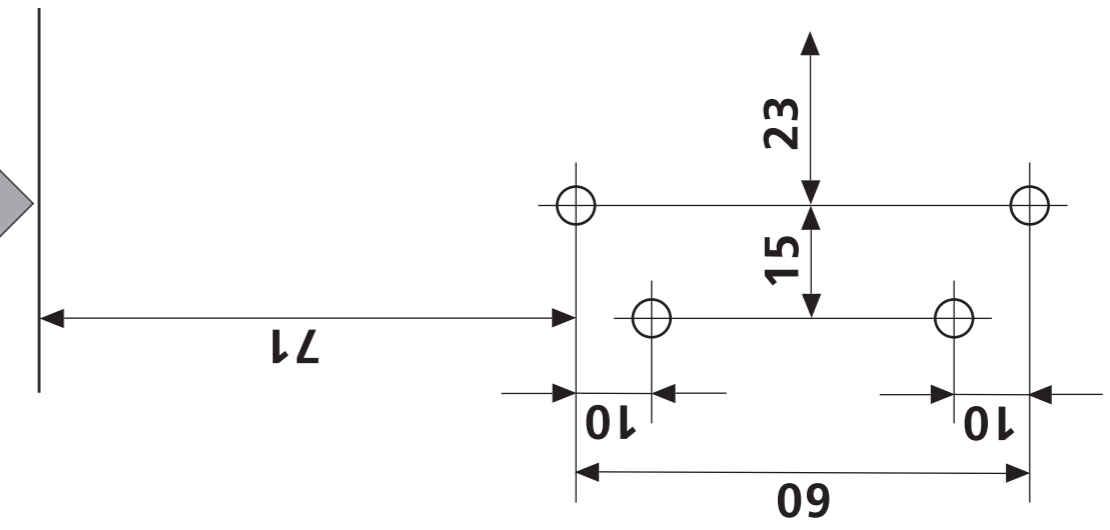




Schrankboden
Front edge
Fond de l'armoire

Vorderkante Schrankboden
Front edge, cabinet base self
Arête avant fond de l'armoire



53

380

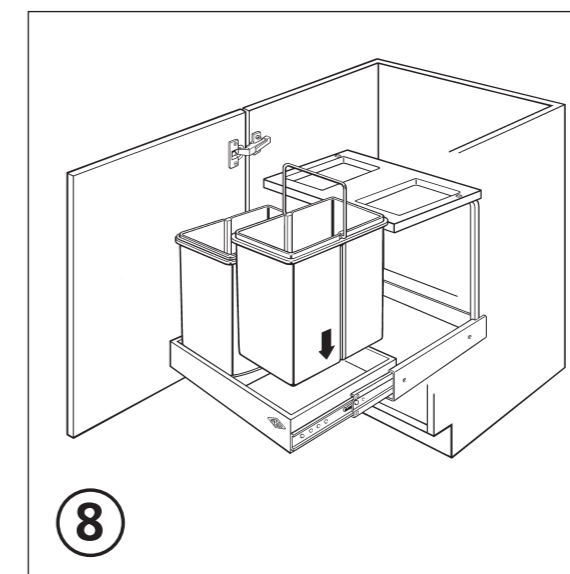
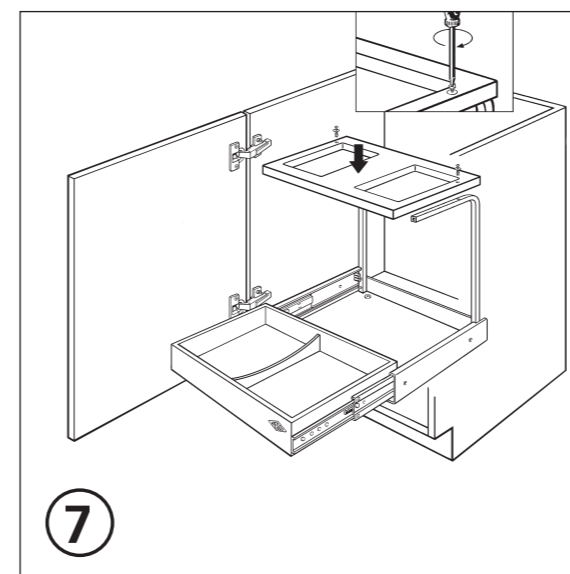
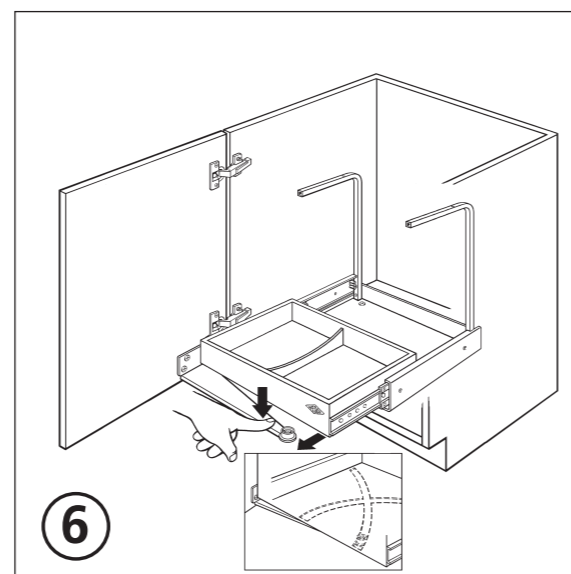
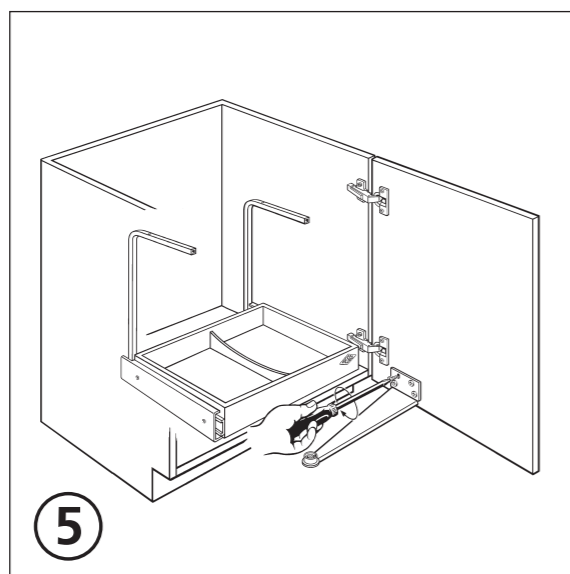
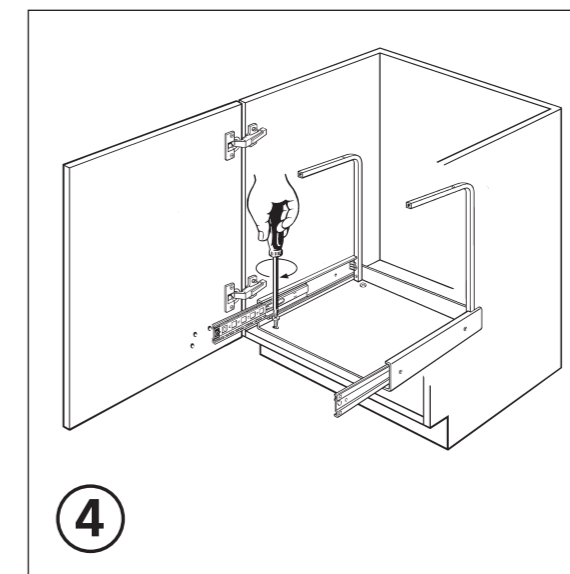
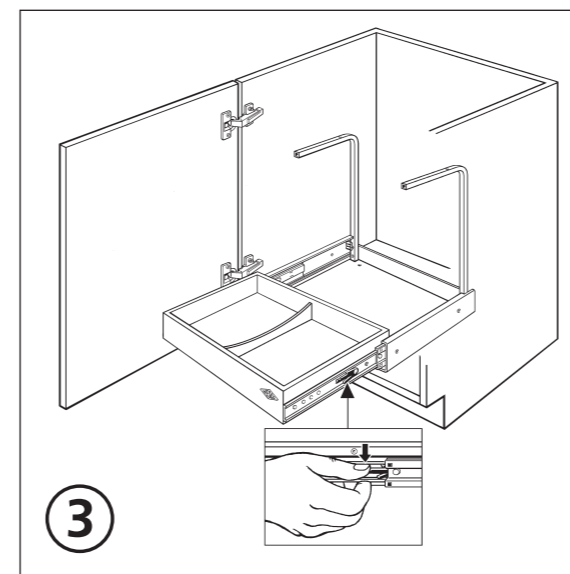
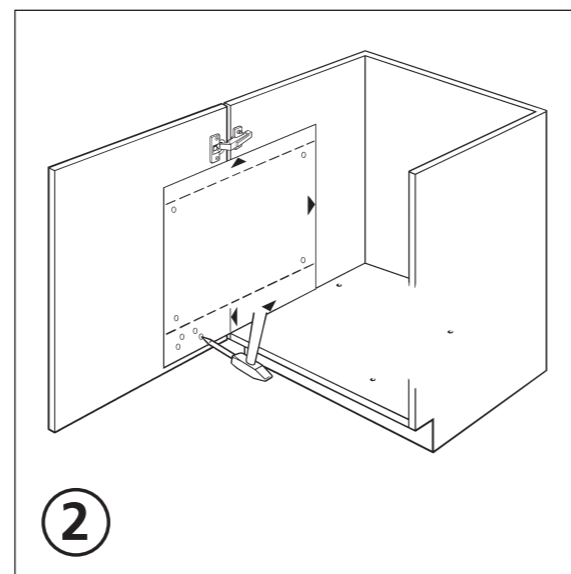
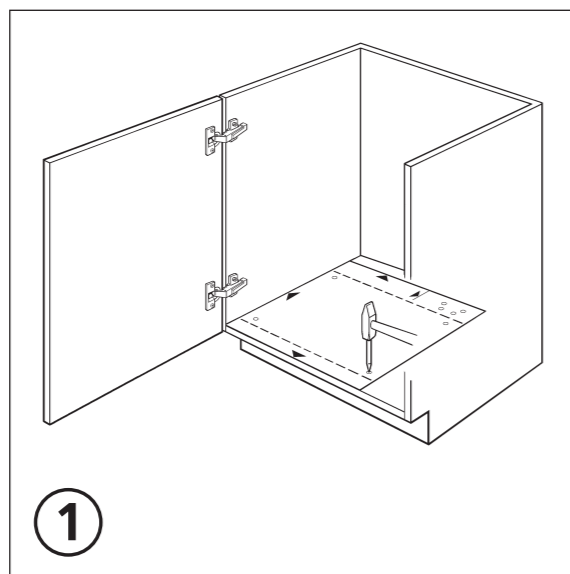
Montageanleitung für Einbau-Abfallsammler
Fitting instructions for Built-in Waste-Bin
Instructions de montage pour Poubelle à encastrer

für Schränke mit Schwenktüren ab 450 mm Breite
for units with swivel doors with min. 450 mm width
pour meubles avec portes pivotantes à partir de 450 mm de largeur intérieure



Shorty Automatik
Art.-Nr. 757311-11

Links angeschlagene Tür
Left handed door
Porte avec charnières à gauche



Die Pflege und
Reinigung kann mit
handelsüblichen
Reinigungsmitteln
erfolgen.

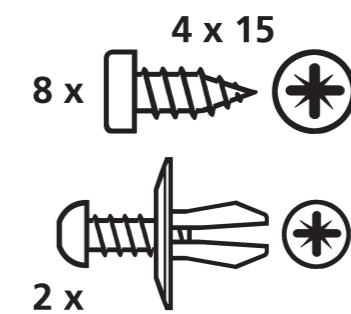
The waste bin can
be cleaned with
commercial house-
hold cleaner.

La poubelle peut
être nettoyée avec
produits de nettoya-
ge usuels.

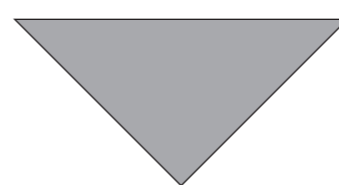
Seitenwand
Side panel
Panneau
de coté

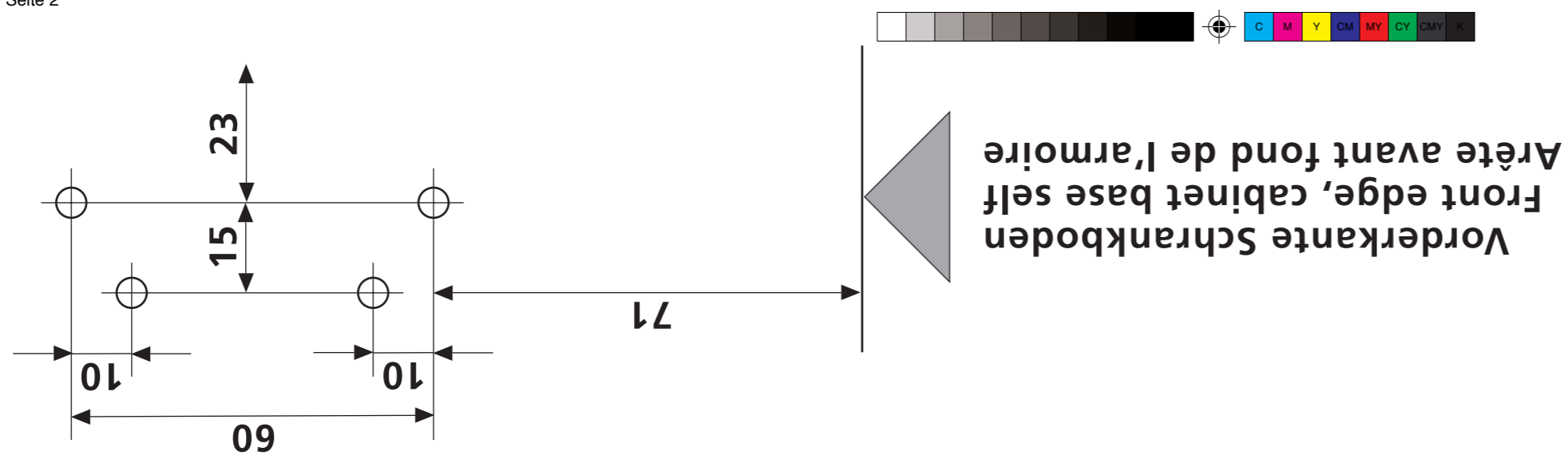
275

Beim Anlegen der Schablone Tür bis zum Anschlag öffnen.
When putting the template against the cabinet side, open door as far as possible.
En mettant le patron, ouvrir la porte jusqu'à la butée.



Vorderkante Schrankboden
Front edge, cabinet base self
Arête avant fond de l'armoire





Montageanleitung für Einbau-Abfallsammler
Fitting instructions for Built-in Waste-Bin
Instructions de montage pour Poubelle à encastrer

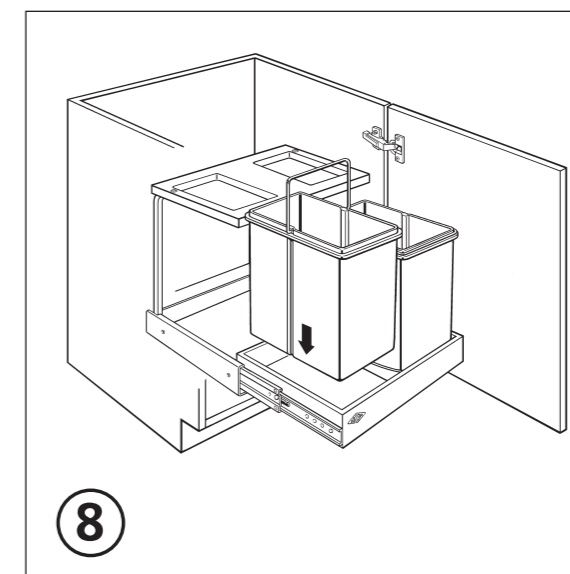
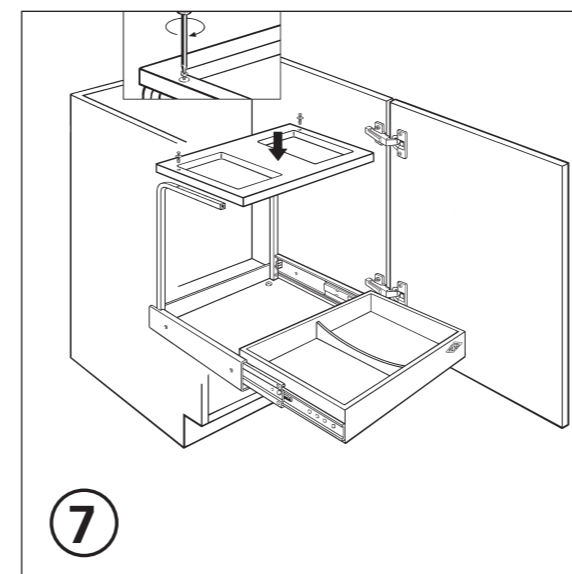
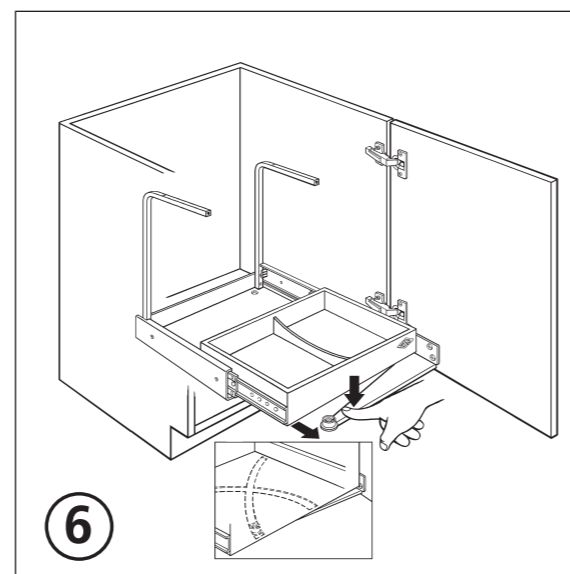
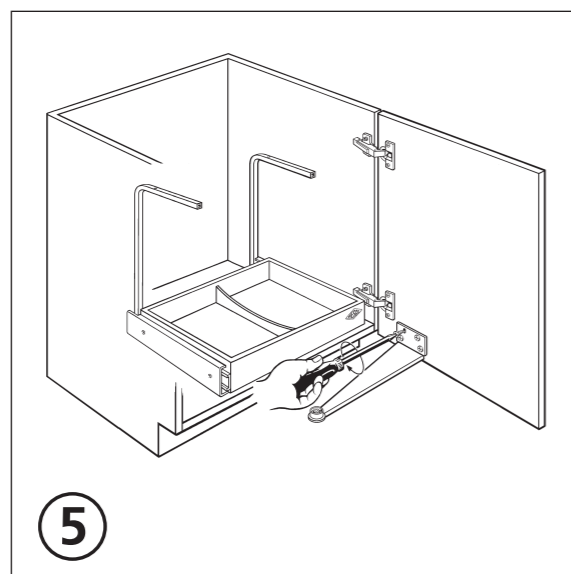
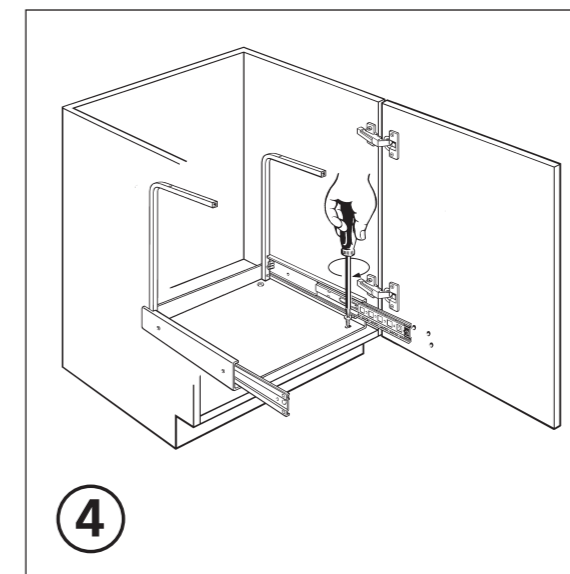
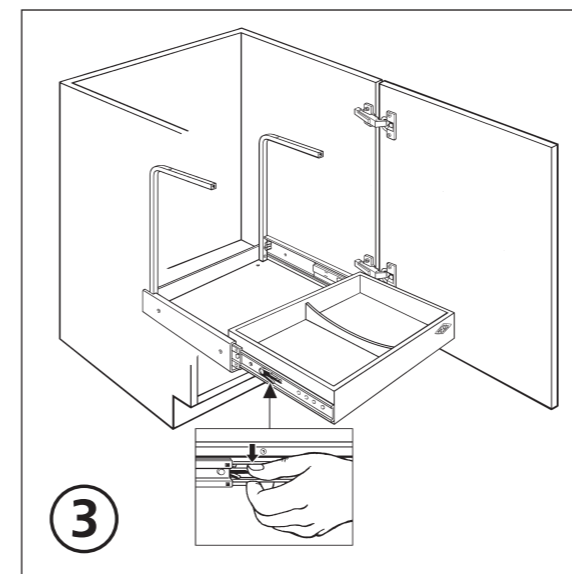
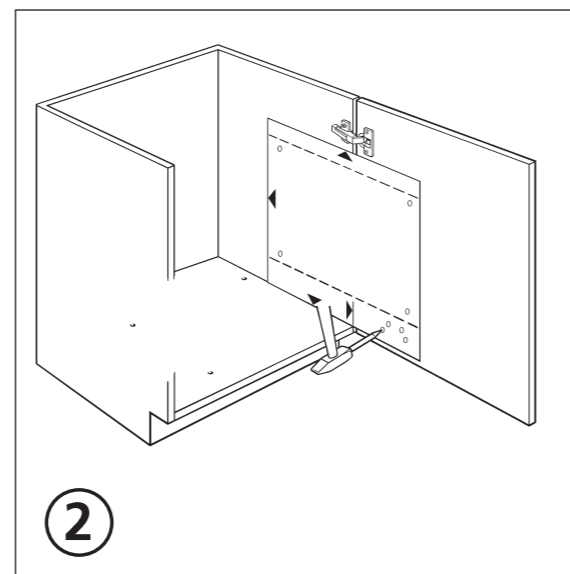
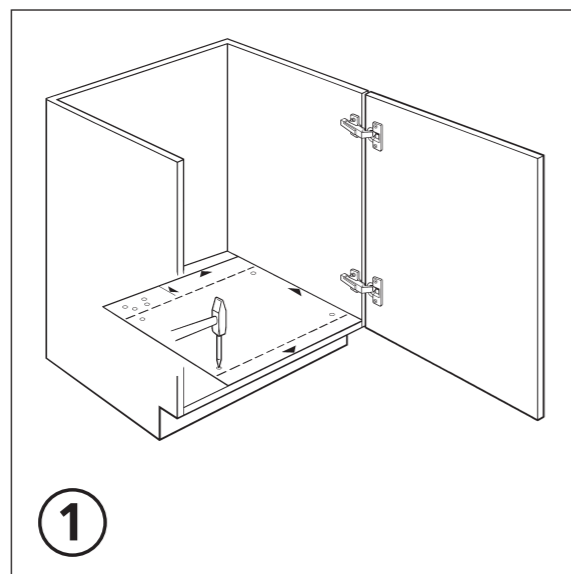
für Schränke mit Schwenktüren ab 450 mm Breite
for units with swivel doors with min. 450 mm width
pour meubles avec portes pivotantes à partir de 450 mm de largeur intérieure



Shorty Automatik
Art.-Nr. 757311-11

Rechts angeschlagene Tür
Right handed door
Porte avec charnières à droite

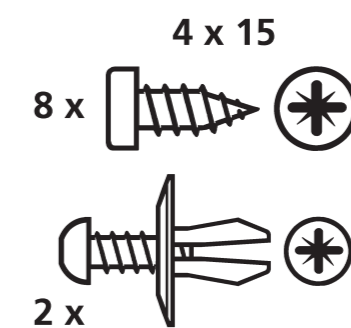
Die Pflege und Reinigung kann mit handelsüblichen Reinigungsmitteln erfolgen.
The waste bin can be cleaned with commercial household cleaner.
La poubelle peut être nettoyée avec produits de nettoyage usuels.



275

Seitenwand
Side panel
Panneau de coté

Beim Anlegen der Schablone Tür bis zum Anschlag öffnen.
When putting the template against the cabinet side, open door as far as possible.
En mettant le patron, ouvrir la porte jusque à la butée.



62

Vorderkante Schrankboden
Front edge, cabinet base self
Arête avant fond de l'armoire

