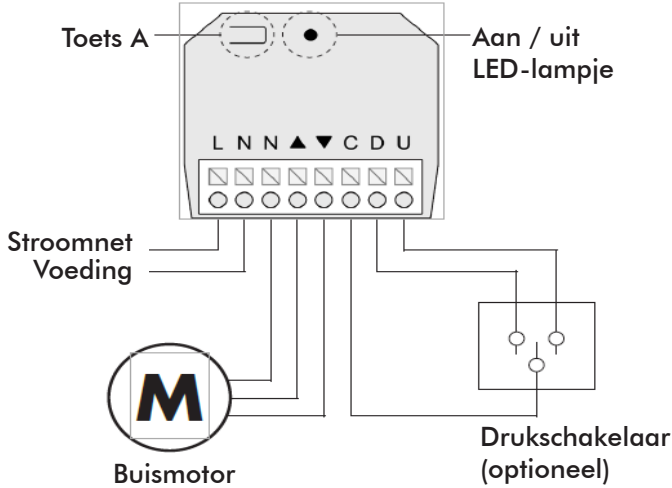


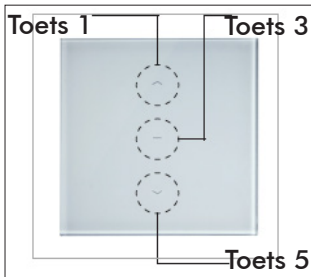
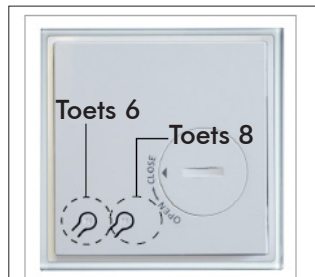
UP radiografische ontvanger; 433 Mhz bi-directioneel

1 Verklaring van de toetsen van radiografische ontvanger


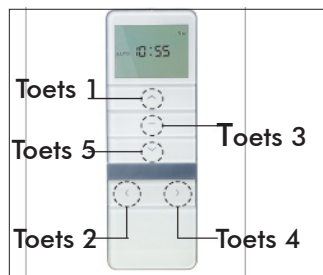
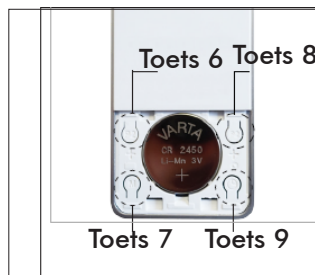
Aansluitschema & verklaring van de toetsen art.nr. 315250

1.1 Technische gegevens

Voeding	230V AC/50-60 Hz
max. motervermogen	500W
Radiofrequentie	433,92 MHz
Bedrijfstemperatuur	-20° -+ 60°
Afmetingen	
lengte	48mm
breedte	44mm
diepte	23mm


2 Verklaring van de toetsen (handzender)

 Afb.3: Art. 135200 voorkant
 Art. 138200 analoog


Afb.4: Art.135200 achterkant


 Afb.3: Art. 137200 voorkant
 Art. 138300 analoog


Afb.4: Art. 137200 achterkant

3 Inregelen van de eerste handzender (master)

Na de correcte inbouw van de buismotor in de as en de aansluiting van de radiografische ontvanger moet voor ingebruikneming eerst een handzender op de ontvanger worden ingeregeld. Hiertoe moeten de volgende stappen worden genomen:

- 1** ontvanger aansluiten op de voeding (zie aansluitschema)
- 2** Toets A(verklaring van de toetsen)5 seconden ingedrukt houden
 - ▶ Led-lampje licht lang op direct na het loslaten van de knop
- 3** STOP-toets van de handzender ingedrukt houden (toets 3, zie verklaring van de toetsen van de handzender)
 - ▶ de ontvanger signaleert dat de inregeling geslaagd is als het aan-uit led-lampje 3 keer knippert

BELANGRIJK:

De master-handzender is de handzender die als eerste werd ingeregeld. Deze hebt u steeds nodig om verdere handzenders en sensors in te regelen of te wissen

3.1 Wissen van de master-handzender

De master-handzender is de handzender die als eerste werd ingeregeld. Als deze wordt gewist, worden ook de instellingen van alle andere handzenders met betrekking tot de radiografische ontvanger gewist. Dit kan als volgt worden uitgevoerd:

- 1** Toets A (verklaring van de toetsen) 2 seconden ingedrukt houden
 - ▶ Led-lampje licht lang op direct na het loslaten van de knop
- 3** STOP-toets van de handzender ingedrukt houden (toets 3, zie verklaring van de toetsen van de handzender)
 - ▶ de ontvanger signaleert dat het wissen geslaagd is als het aan-uit led-lampje 3 keer knippert

3.2 Inregelen van een volgende handzender

Natuurlijk kan de Mercato Sotto radiografische ontvanger door meerdere handzenders worden aangestuurd. Het inregelen van een volgende handzender kan alleen worden uitgevoerd via de als eerste ingeregelde handzender (master). Dit gaat als volgt:

- 1** Toets **P2** (toets 6, zie verklaring van de toetsen van de handzender) ingedrukt houden
 - ▶ het aan-uit led-lampje op de ontvanger licht even op
- 2** Toets **P2** (toets 6) van de handzender ingedrukt houden
 - ▶ het aan-uit led-lampje op de ontvanger licht even op
- 3** **STOP**-toets (toets 3) op de nieuwe handzender ingedrukt houden
 - ▶ de ontvanger signaleert dat het inregelen geslaagd is als het aan-uit led-lampje 3 keer knippert

UP radiografische ontvanger; 433 Mhz bi-directioneel

3.3 Wissen van een verdere handzender

Om afzonderlijke handzenders te wissen van de ontvanger voert u de volgende stappen uit:

- 1** Toets **P2** (toets 6, zie verklaring van de toetsen van de handzender) van de master-handzender ingedrukt houden
 - ▶ het aan-uit led-lampje op de ontvanger licht even op
- 2** Toets **P2** (toets 6) van de master-handzender ingedrukt houden
 - ▶ het aan-uit led-lampje op de ontvanger licht even op
- 3** Toets **P2** (toets 6) van de master-handzender ingedrukt houden
 - ▶ de ontvanger signaleert dat het wissen geslaagd is als het aan-uit led-lampje 3 keer knippert

BELANGRIJK:

Alle andere handzenders en sensoren blijven actief op de ontvanger.

4 Jaloeziefunctie (verklaring)

De Mercato Sotto radiografische ontvanger biedt de mogelijkheid een jaloeziefunctie te activeren/deactiveren.

Jaloeziefunctie actief

Als de jaloeziefunctie actief is, moet het "bewegingscommando OP, dan wel NEER" langer dan 2 seconden ingedrukt blijven, zodat de buismotor die op de ontvanger is aangesloten een automatische loop kan uitvoeren (zelfvergrendeling). Bij commando's < 2 seconden gaat de motor over in tipbedrijf, waarmee de lamellen van jaloezieën/raffstores in de ideale stand kunnen worden geplaatst.

Jaloeziefunctie niet actief.

Als de jaloeziefunctie is gedeactiveerd, zal de motor die aan de ontvanger is aangesloten automatisch gaan lopen.

BELANGRIJK:

Bij aflevering is de jaloeziefunctie nooit actief. Om de functie te activeren/deactiveren voert u de stappen uit die in de volgende alinea's worden beschreven.

4.1 Jaloeziefunctie (verklaring)

De jaloeziefunctie kan alleen worden geactiveerd/gedeactiveerd via de ontvanger die als eerste op de handzender werd ingeregeld. U gaat als volgt te werk:

- 1** De "OP" en „NEER“-toetsen (toetsen 1 en 5, zie verklaring van de toetsen handzender) 5 seconden ingedrukt houden.
 - ▶ Nadat het aan-uit led-lampje onmiddellijk daarop kort heeft geknipperd, licht het na 5 seconden nog een keer op.
- 2** **STOP**-toets (toets 3) op de master-handzender ingedrukt houden.
 - ▶ Als het activeren/deactiveren is geslaagd, wordt dit door het aan-uit led-lampje op de ontvanger als volgt gesignaleerd:
 - activering:** aan-uit led-lampje knippert 1 keer
 - deactivering** aan-uit led-lampje knippert 3 keer