



Cabineo

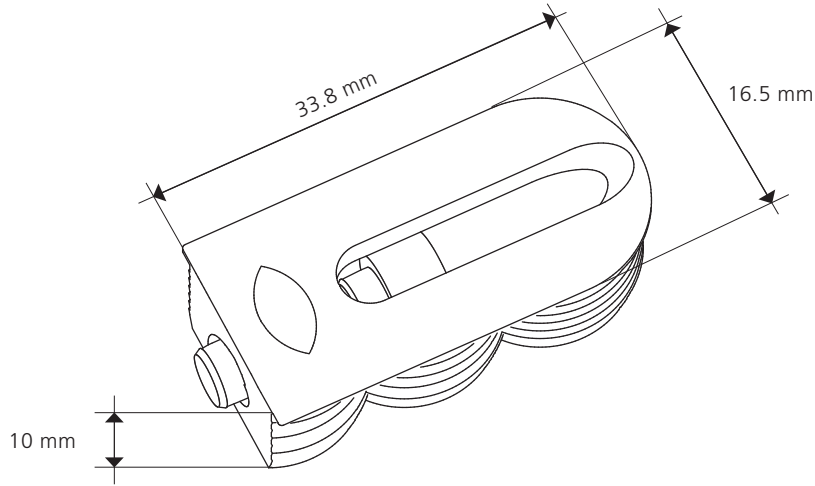
Pat. pend.



Cabineo 8



Cabineo 8 black

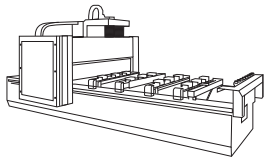


Cabineo 12



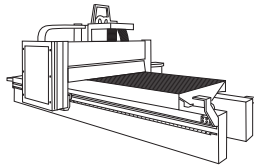
Cabineo 12 black

Usinage avec toutes les machines CNC / Integreerbaar op alle CNC-machines:



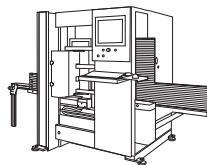
Machines CNC avec consoles

CNC-bewerkingscentra met consoles



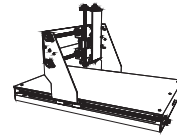
Machines CNC avec technologie d'emboîtement

CNC-bewerkingscentra met nesting-technologie

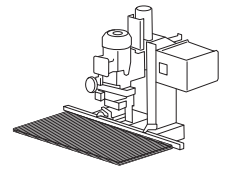


Machines CNC verticales
Verticale

CNC-bewerkingscentra



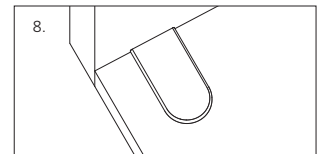
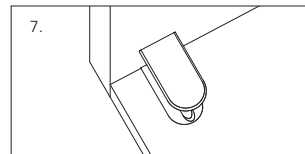
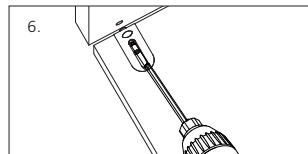
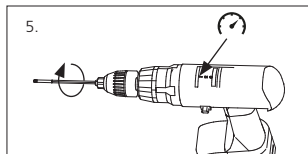
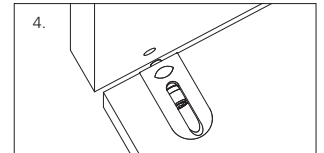
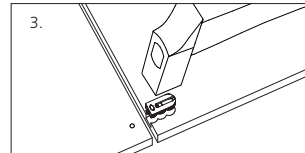
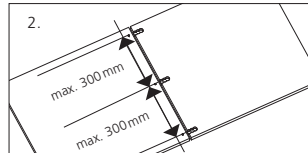
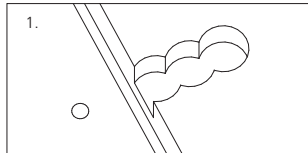
Défonceuses CNC
CNC-bovenfrezes



Machines pour percer et poser les ferrures

Boor- en beslagmachines

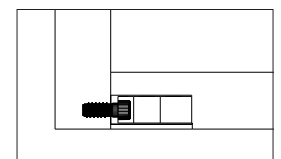
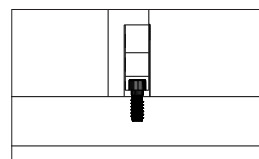
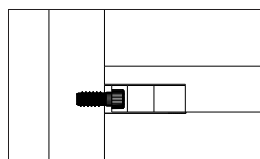
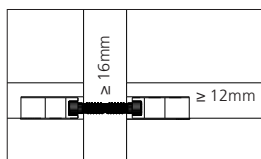
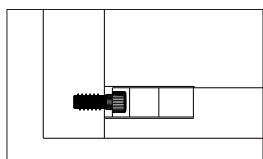
Montage / Montage:



Moment de rotation ca. 2.5 Nm
Torque ca. 2.5 Nm

Vitesse 1
Snelheid 1

Applications / Toepassingen:



Tourillons inutiles ! / Geen houtdeuvels nodig!

aucun traitement des chants / moins de percements / moins de changement d'outils / pas de deuxième élément d'ancrage
geen randbewerking / minder gaten / minder wissel van CNC werktuigen / verbinder en bout -> één geheel

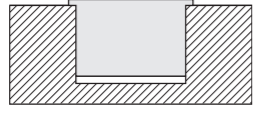


Usinage / Bewerking:

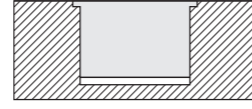
Toutes des données sont en mm / Alle gegevens in mm

Options de montage /
Montageopties

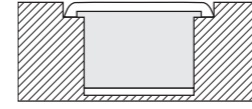
Légèrement relevé /
Met opliggende kraag



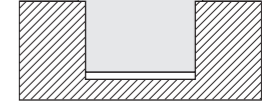
Affleurant au sol /
Met verzonken kraag



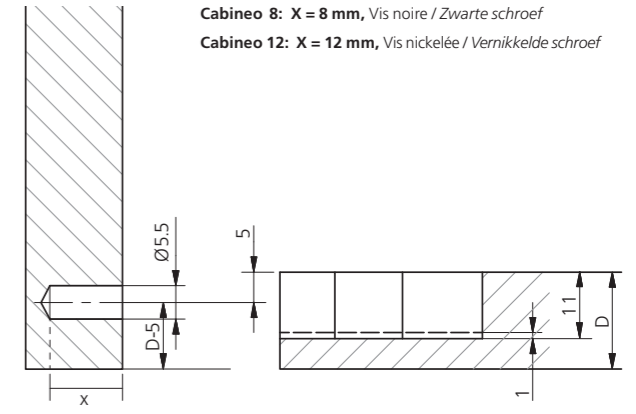
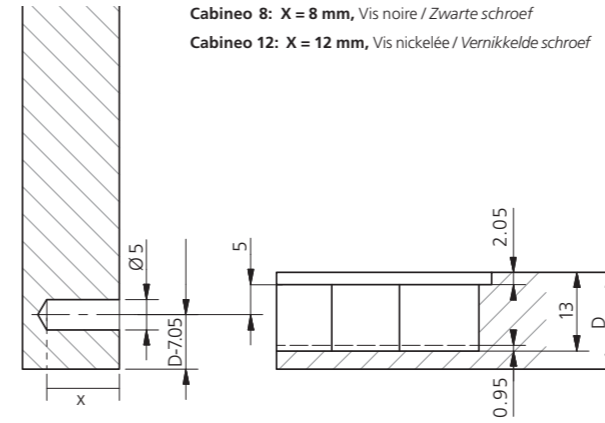
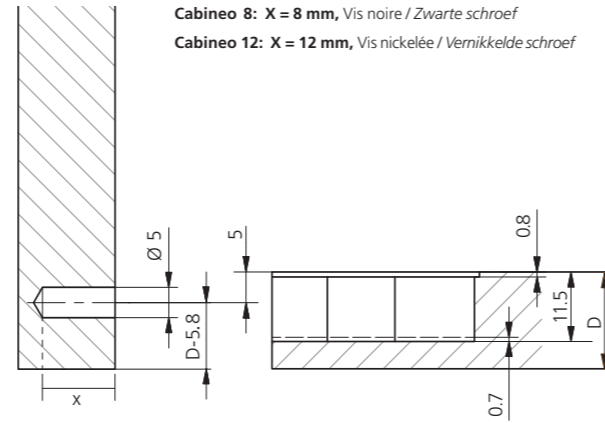
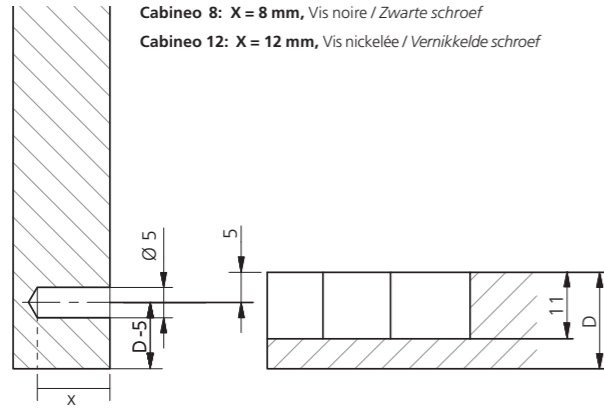
Capuchon affleurant /
Met verzonken afdekkap



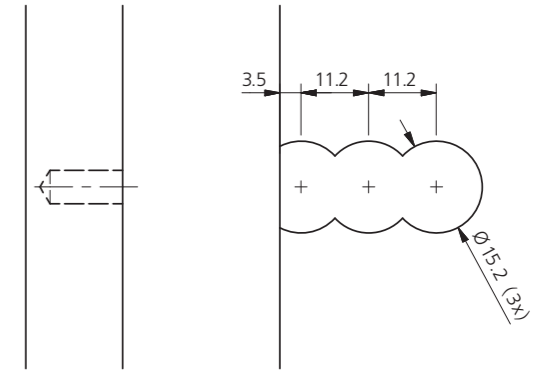
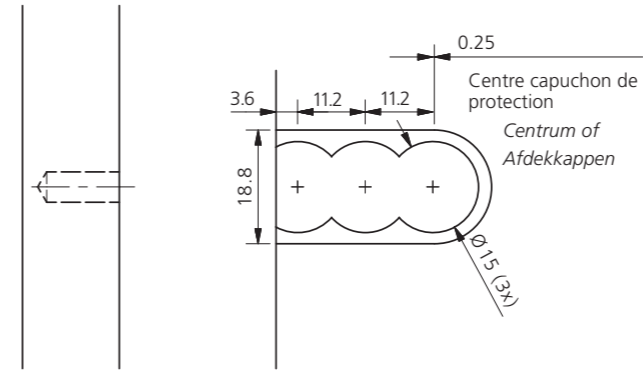
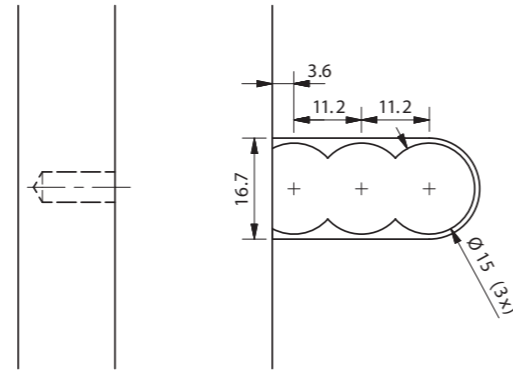
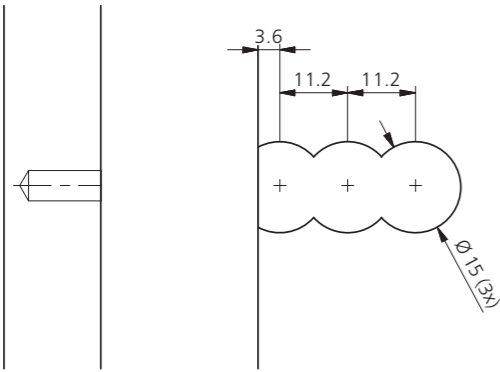
HPL légèrement relevé /
HPL met opliggende kraag



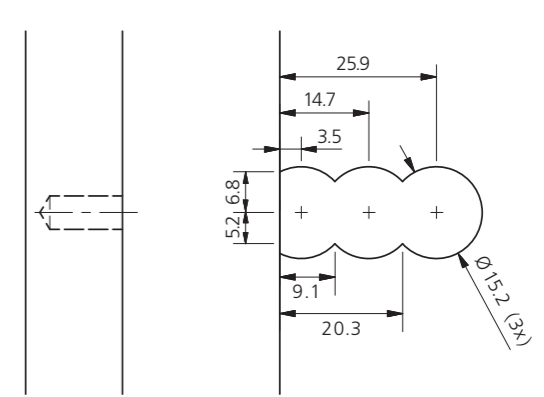
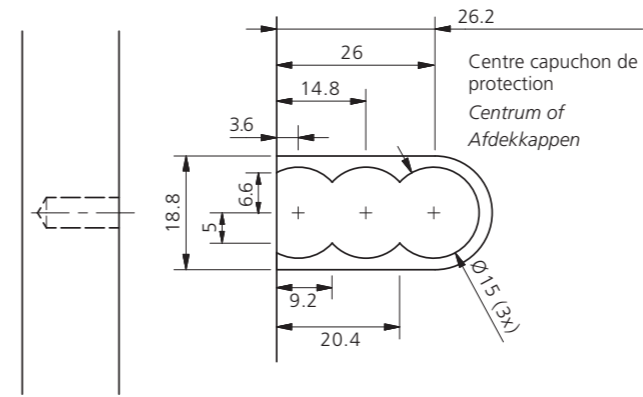
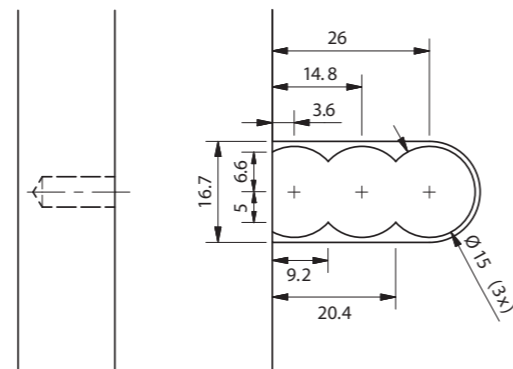
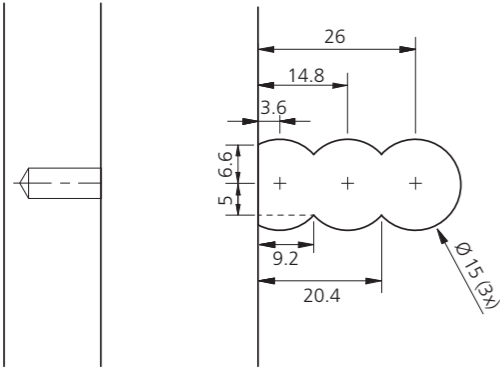
Options de usinage /
Bewerkingopties



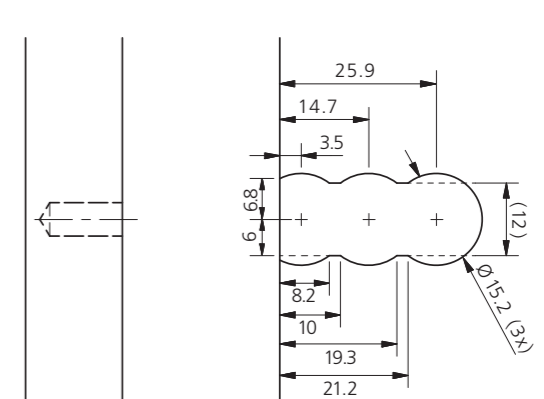
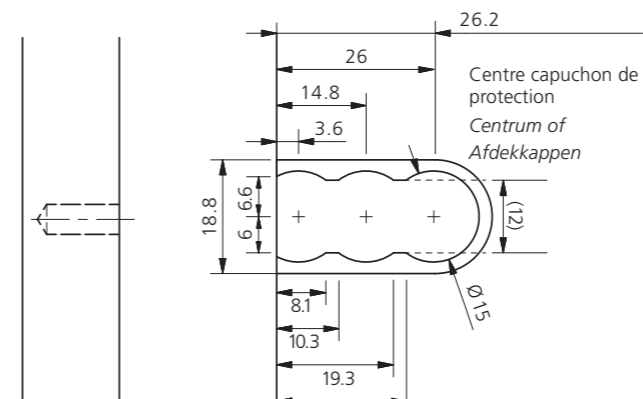
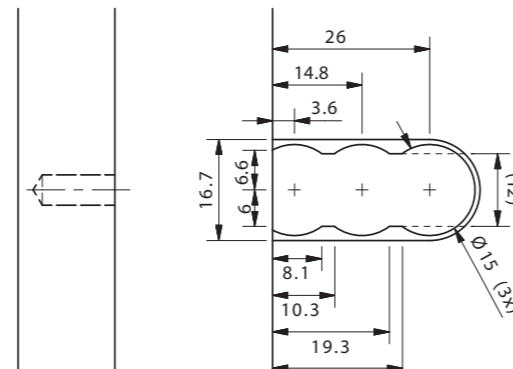
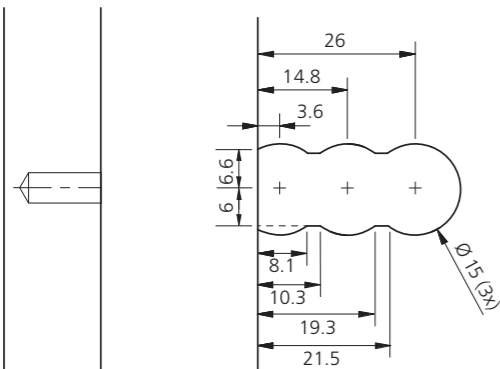
Variante / Variant 1:
Foret Ø 15 mm
Boor Ø 15 mm



Variante / Variant 2:
Fraise Ø 10 mm ou plus petite
Frees Ø 10 mm or smaller



Variante / Variant 3:
Fraise Ø 12mm
Frees Ø 12 mm

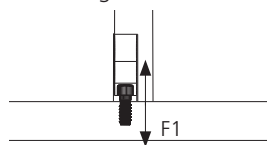


Caractéristiques techniques / Technische gegevens:

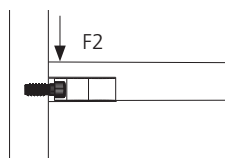
Résistance par élément d'assemblage sans tourillon / Stevigheid per verbinder zonder deuvel (N)

Dans un panneau d'aggloméré / in spaanplaat 19 mm	Cabineo 12	Cabineo 8	Excenter
Résistance à la traction / Treksterkte (F1)	900	500	500
Résistance au cisaillement / Schuifsterkte (F2)	850	550	550
Résistance au cisaillement / Schuifsterkte (F3) [Var.3]	400 [-13%]	400 [-13%]	450
Force de serrage / Spankracht (F4)	900	500	-

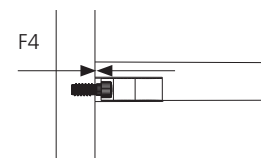
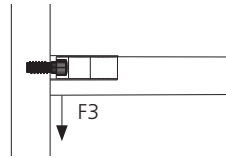
10 N ~ 1kg



Résistance à la traction / Treksterkte



Résistance au cisaillement / Schuifsterkte



Force de serrage / Spankracht

Résistance à la traction / Treksterkte (N)

Div. matière / Plaatmateriaal 12 mm	Cabineo 8
HPL	900
Multiplex	900
CDF	600
MDF	400

10 N ~ 1kg

Caractéristiques techniques

Dimensions	33.8 x 16.5 x 10.8 mm
Fraise	Ø 12 mm ou plus petite
Foret	Ø 5 mm et Ø 15 mm
Matériau de la coque	Plastique, renforcé de fibres de verre
Tolérance de montage	Longitudinale ± 0.1 mm

Technische gegevens

Afmetingen	33.8 x 16.5 x 10.8 mm
Frees	Ø 12 mm of kleiner
Boor	Ø 5 mm en Ø 15 mm
Materiaal plaatje	met glasvezel versterkte kunststof
Inbouwtolerantie	Zijdelings ± 0.1 mm

Articles / Artikel:

	N° d'art.
Kit de démarrage Cabineo, Cabineo 8 + 12 (40 pièces de chaque), avec outil Cabineo et capuchons de protection (40 pièces)..	186305
Cabineo 8, pour paroi intérieures 16mm, 500 pièces	186310
Cabineo 8, pour paroi intérieures 16mm, 2 000 pièces	186311
Cabineo 12, 500 pièces.....	186320
Cabineo 12, 2000 pièces.....	186321
Cabineo 8 black, pour paroi intérieures 16mm, 500 pièces...	186340
Cabineo 8 black, pour paroi intérieures 16mm, 2000 pièces ...	186341
Cabineo 12 black, 500 pièces.....	186330
Cabineo 12 black, 2000 pièces.....	186331

	Art.No.
Cabineo starterset, Cabineo 8 + 12 (elk 40 stuks), incl. Cabineo gereedschap en afdekkappen (40 stuks).....	186305
Cabineo 8, voor tussenwanden, 500 stuks.....	186310
Cabineo 8, voor tussenwanden, 2000 stuks.....	186311
Cabineo 12, 500 stuks	186320
Cabineo 12, 2000 stuks.....	186321
Cabineo 8 black, voor tussenwanden, 500 stuks.....	186340
Cabineo 8 black, voor tussenwanden, 2000 stuks.....	186341
Cabineo 12 black, 500 stuks.....	186330
Cabineo 12 black, 2000 stuks.....	186331

Accessoires / Accessories:

Outil	N° d'art.
Outil Cabineo avec poignée.....	256300
Embout de vissage six pans Cabineo.....	276312
Foret Cabineo Ø 15 mm.....	136312
Fraise Cabineo Ø 10 mm.....	136310
Fraise Cabineo Ø 12 mm.....	136311

Gereedschap	Art.No.
Cabineo gereedschap met greep	256300
Cabineo zeskantbit.....	276312
Cabineo boor Ø 15 mm.....	136312
Cabineo boor Ø 10 mm.....	136310
Cabineo boor Ø 12 mm.....	136311

Capuchons de protection	N° d'art. 100 pcs.	N° d'art. 2000 pcs.
Blanc de sécurité RAL 9003	186350S	186351S
Blanc pur RAL 9010	186350W	186351W
Blanc papyrus RAL 9018.....	186350P	186351P
Ivoire clair RAL 1015	186350H	186351H
Beige brun RAL 1011	186350B	186351B
Brun fauve RAL 8007	186350R	186351R
Gris fenêtre RAL 7040.....	186350F	186351F
Gris souris RAL 7005.....	186350A	186351A
Noir foncé RAL 9005.....	186350T	186351T
Aspect métallisé nickel	186350N	186351N
Aspect métallisé acier sombre.....	186350D	186351D
Aspect métallisé argent.....	186350C	186351C

Afdekkappen	Art.No. 100 Stuks.	Art.No. 2000 Stuks.
Signaalwit RAL 9003	186350S	186351S
Zuiver wit RAL 9010.....	186350W	186351W
Papyruswit RAL 9018	186350P	186351P
Licht ivoorkleurig RAL 1015.....	186350H	186351H
Bruinbeige RAL 1011	186350B	186351B
Reebruin RAL 8007	186350R	186351R
Raamgrijs RAL 7040.....	186350F	186351F
Muisgrijs RAL 7005	186350A	186351A
Gitzwart RAL 9005.....	186350T	186351T
Metal look nikkel	186350N	186351N
Metal look staal donker.....	186350D	186351D
Metal look zilver.....	186350C	186351C