

Easys 200

handleiding voor het doorvoeren van een reset

In sommige gevallen kan het voorkomen dat de Easys 200 uitvalt door overbelasting van de motorbescherming, dit kan de volgende oorzaken hebben:

1. in bedrijfsname is niet goed doorgevoerd zie bladzijde 5/50: punt '4. Bedrijf'
2. drukstukken zijn niet of niet op de juiste positie gemonteerd zie bladzijde 11/84: tekening 21 + i
3. afdekprofiel en afdekdoppen niet correct gemonteerd zie bladzijde 7/80: tekening 8
zie bladzijde 9/82: tekening 18
4. koel-/vrieskastdeur wordt te snel gesloten, nadat deze geopend wordt zie bladzijde 5/50: punt '4. Bedrijf'
5. koel-/vrieskastdeur wordt te snel dichtgedrukt, nadat deze geopend wordt zie bladzijde 5/50: punt '4. Bedrijf'
6. koel-/vrieskastdeur is met teveel kracht dichtgedaan zie bladzijde 5/50: punt '4. Bedrijf'

Bij uitval is het belangrijk om eerst bovenstaande te controleren en u kunt dan vervolgens zelf een reset van de reset van de Easys 200 uitvoeren:

Stap 1. U dient de ingebouwde Easys 200 te activeren (1) zodat de stoter (2) naar buiten komt:



Stap 2. De stoter (3) komt naar buiten en terwijl deze nog buiten is haalt u de Easys 200 van het stroom (4):



Stap 3. Wacht ca. twee tot drie seconden en zet dan de Easys 200 weer op stroom (4):

- Er klinkt een dubbele drievoudige pieptoon.
- De stoter (2/3) gaat weer naar binnen.

Stap 4. Vervolgens de Easys 200 weer van het stroom halen (4)

Stap 5. Wacht ca. twee tot drie seconden en zet dan de Easys 200 weer op stroom (4):

- De stoter (2/3) komt op langzame snelheid naar buiten en binnen, dit gebeurt twee keer.
- De stoter (2/3) komt op een nog langzamere snelheid naar buiten en binnen.
- Bij het naar binnengaan piept het Easys 200 één keer.

Stap 6. Als de stoter (2/3) compleet binnen is piept het Easys 200 nogmaals.

Stap 7. Wacht ca. zes seconden en sluit de koelkast, net als bij de eerste installatie zal het Easys 200 een dubbele pieptoon laten horen.

Voor de Easys 200 is nu een reset doorgevoerd en de koel-/vrieskast kan normaal bediend worden.

**NL**

Samen met uw meubelstuk heeft u een comfortabele elektromechanische openingshulp voor koelkasten gekocht. Maak uzelf vertrouwd met de componenten van het systeem en neem a.u.b. de technische instructies in acht:

Algemene informatie

De volgende veiligheidsvoorschriften moeten altijd worden nageleefd:

- Lees voor de ingebruikneming de gebruiksaanwijzing goed door.
- Bewaar de gebruiksaanwijzing gedurende de gehele levensduur van het systeem.
- Geef deze gebruiksaanwijzing door aan eventuele volgende eigenaren en gebruikers van de Easys.

1. Beschrijving en toepassing

Het Easys systeem is bedoeld om koelkastdeuren in huishoudelijke meubelen te openen. De toegestane omgevingstemperatuur bedraagt min. 5 °C en max. 40 °C. Het systeem werkt met een veilige lage spanning (SELV) die door de originele adapter (bij de levering inbegrepen) wordt geleverd.

De systeemcomponenten hebben geen bijzondere bescherming tegen het binnendringen van water en vreemde voorwerpen en zijn derhalve niet geschikt voor gebruik in de open lucht of op plaatsen, waar rekening moet worden gehouden met regen of aanzienlijke vervuiling.

Easys voor koelkasten mag uitsluitend onder de volgende omstandigheden worden gebruikt:

- in droge afgesloten ruimtes
- in het temperatuurbereik tussen 5 en 40 °C

Wij kunnen niet aansprakelijk worden gesteld voor schade die ontstaat door onjuist gebruik of verkeerde bediening.

2.1 Veiligheidsvoorschriften

- Montage-, onderhouds- en demontagewerkzaamheden evenals de ingebruikneming en instellingen mogen uitsluitend door de keukenmeubelmonteur worden uitgevoerd.
- Voordat reinigings- of onderhoudswerkzaamheden worden uitgevoerd het stopcontact spanningsloos maken of de stekker uit het stopcontact trekken.
- Bij het binnendringen van vocht in de adapter kan een elektrische schok ontstaan. Levensgevaar!
- Sluit de adapter uitsluitend op apparaten aan die meegeleverd werden met de elektromechanische openingshulp of die de producent heeft goedgekeurd voor gelijktijdige aansluiting op de adapter.
- Wanneer de kabel van de adapter beschadigd is, mag die niet worden gebruikt en moet de kabel worden vervangen. Dit is levensgevaarlijk i.v.m. elektrische schokken.
- Open nooit een defecte adapter of een defecte aandrijving (levensgevaar).
- Dit apparaat mag door personen (inclusief kinderen) met beperkte fysieke, sensorische of psychische vaardigheden of met een gebrek aan ervaring en/of kennis worden gebruikt, indien zij dit onder toezicht doen van een voor hun veiligheid verantwoordelijke persoon. Houd kinderen onder toezicht om er zeker van te zijn dat ze niet met het apparaat spelen.
- Het systeem voldoet aan de voorschriften zoals die golden ten tijde van de marktintroductie. Desalniettemin kan de functie gestoord worden door andere elektrotechnische apparaten. Neem in dit geval contact op met de producent of de handelaar van de betreffende apparaten.
- Kastdeuren die met Easys worden geopend, moeten soepel lopen. Voorkom iedere vorm van overbelasting en het blokkeren van de kastdeur door te zware of grote voorwerpen.
- Om te voorkomen dat de deuropening abusievelijk wordt geactiveerd, adviseren wij om de adapter op een schakelbaar stopcontact aan te sluiten en dit indien nodig uit te schakelen.

2.2 Bouwtechnische aanpassingen en reserveonderdelen

Voer geen bouwtechnische veranderingen uit en gebruik geen onderdelen die niet door de producent zijn goedgekeurd, aangezien dit een nadelige invloed heeft op de werking en op de veiligheid.

- Gebruik uitsluitend originele reserveonderdelen.
- Hetzelfde geldt voor het gebruik van de Hettich adapter. De Hettich adapter mag uitsluitend voor de Easys voor koelkasten worden gebruikt.
- Gebruik Easys uitsluitend samen met de originele Hettich adapter.
- Wanneer geen originele reserveonderdelen worden gebruikt, komt de EG-conformiteit te vervallen.
- Alleen geïnstrueerde personen mogen componenten vervangen.
- Laat beschadigingen onmiddellijk door een vakman verhelpen.
- Bestel onderdelen bij uw handelaar of meubelleverancier.

2.3 Afvalverwijdering

Verwijder uw afgedankte apparaat conform de nationale afvalverwijderingsvoorschriften.

2.4 Aanduidingen en technische gegevens

Adapter

1. 100...240 V 50/60 Hz – netspanning
2. 24 V DC SELV – uitgangsspanning (veilige lage spanning)
3. 90 W – nominaal vermogen
4. – beschermingsklasse II (beschermende isolatie)
Easys automatische aandrijving en activator
5. – beschermingsklasse III
6. 3,5 A – stroomverbruik bij maximale belasting

Ingebruikneming: wanneer de adapter op een schakelbaar stopcontact is aangesloten, heeft dit in uitgeschakelde toestand het voordeel dat kleine kinderen het systeem niet bij hun spel kunnen betrekken en dat tijdens uw afwezigheid (bijv. vakantie) onnodig standby-stroomverbruik wordt vermeden.

EG-conformiteitsverklaring

Naam en adres van de producent: Hettich
Vahrenkampstr. 12 - 16
D - 32278 Kirchlengern

Productaanduiding: elektromechanische openingshulp

Typeaanduiding: Easys 200
incl. adapter E410952, verdeler Easys BV en
verbindingsmateriaal

RICHTLIJN 2011/65/EU VAN HET EUROPESE PARLEMENT EN DE RAAD
d.d. 8 juni 2011 ter beperking van het gebruik van bepaalde gevaarlijke stoffen in elektrische en
elektrotechnische apparaten

RICHTLIJN 2014/35/EU VAN HET EUROPESE PARLEMENT EN DE RAAD
d.d. 26 februari 2014 ter harmonisatie van de juridische voorschriften van de lidstaten over het
ter beschikking stellen van elektrisch materiaal voor het gebruiken binnen bepaalde
spanningsgrenzen op de markt

RICHTLIJN 2014/30/EU VAN HET EUROPESE PARLEMENT EN DE RAAD
d.d. 26 februari 2014 ter harmonisatie van de juridische voorschriften van de lidstaten over de
elektromagnetische compatibiliteit

De volgende geharmoniseerde normen en/of technische specificaties, die ten grondslag werden gelegd, om de
overeenstemming van het beschreven product met de richtlijn te verklaren, zijn van toepassing:

EN 55014-1:2012-05; VDE 0875-14-1:2012-05
EN 61000-3-2:2015-03; VDE 0838-2:2015-03
EN 61000-3-3:2014-03; VDE 0838-3:2014-03
EN 55014-2+A1+A2:2008; CISPR 14-2:1997+A1:2001+A2:2008:2008

Dit product werd door de VDE test- en certificeerinstantie, Marienstr. 28, 63069
Offenbach gekeurd.

Vlotho, 1-2-2016
(plaats, datum)

was getekend Jürgen Werner

Jürgen Werner
(directie)

Naam en functie/positie in het bedrijf

Het CE-teken werd in juli 2015 aangebracht.



3.1 Componenten

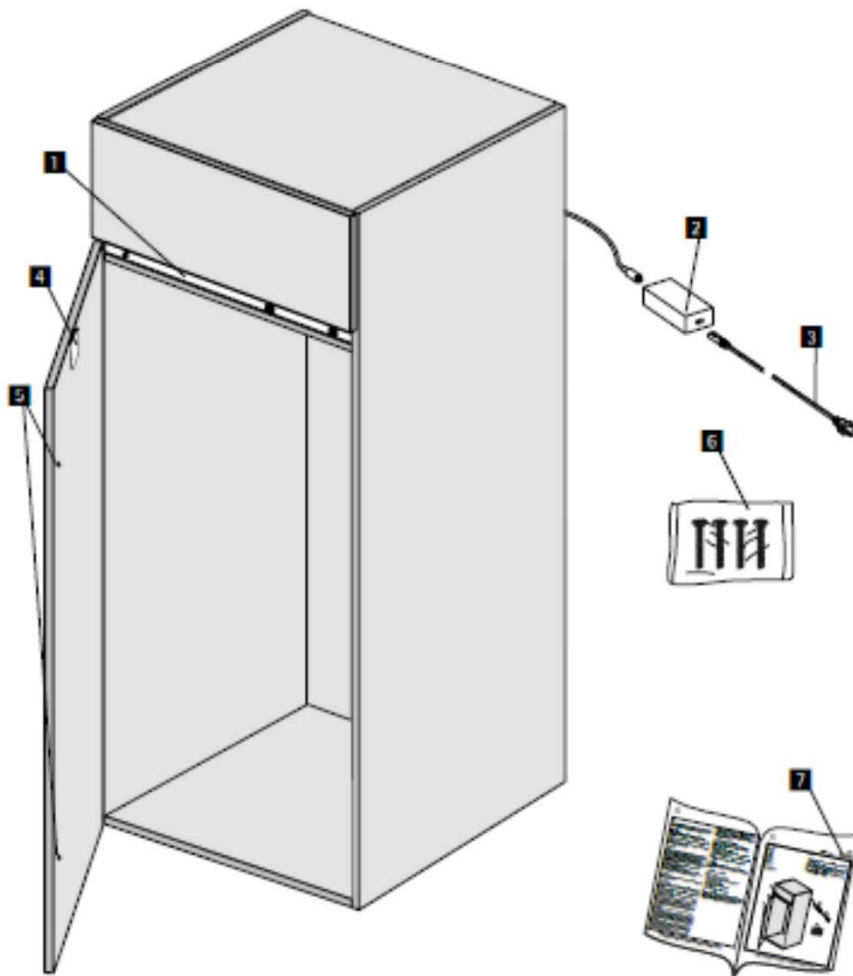
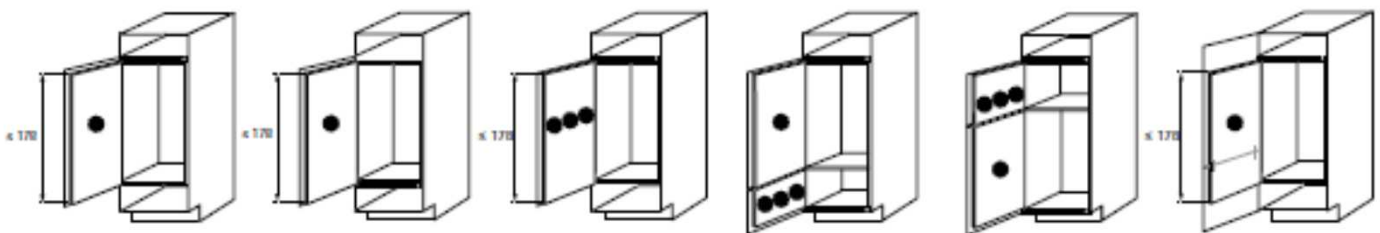
- 1 Easys
- 2 Adapter
- 3 Netsnoer
- 4 Tegenplaat
- 5 Drukstukken
- 6 Schroeven
- 7 Gebruiksaanwijzing

Functie

Easys is een elektromechanische openingshulp voor in de kast ingebouwde koelkasten.

De functie-eenheid bevat een sensor die reageert op druk tegen de deur. De deur wordt vervolgens gedurende 4-8 seconden geopend, zodat u die handmatig volledig kunt openen.

Activering geschiedt alleen bij een vastgelegde drukduur, om te voorkomen dat hij abusievelijk wordt geactiveerd.





4. Bedrijf

Easys opent koelkastdeuren automatisch door tegen de deur te drukken.

- Nadat u het systeem op het stroomnet heeft aangesloten, moet u de koelkastdeur sluiten.
- Wacht ca. 6 seconden tot er een dubbel akoestisch signaal klinkt.
- Door tegen de deur te drukken, gaat die gedurende 4-8 seconden open.

- Open de koelkastdeur volledig, door met de hand achter de deur te grijpen.
- Het sluiten van de koelkastdeur mag op zijn vroegst 4-8 seconden na het openingsproces worden uitgevoerd. Het sluiten moet altijd handmatig worden gedaan.
- De koelkastdeur niet met grote kracht dichtdoen.

5. Storingen en hun mogelijke oorzaken

Storing	Oorzaak	Oplissing	
De koelkastdeur gaat niet open	Te kort tegen de koelkastdeur gedrukt	Langer drukken	
	Te lang tegen de koelkastdeur gedrukt	Korter drukken	
	Er kan bijna niet worden gedrukt, te lage activering (drukstukken niet gemonteerd?)	Drukstukken controleren, evt. monteren	
	Deurspleet te klein	Drukstukken monteren	
	Een voorwerp blokkeert de koelkastdeur	Voorwerp verwijderen	
	Geen spanning op het stopcontact	Zekering / schakelbaar stopcontact controleren, evt. een elektricien raadplegen	
	Adapter defect	Neem contact op met de klantenservice	
	Er wordt te snel achter elkaar gedrukt	Wacht ca. 2 seconden tussen de activeringen	
Easys piept:	De druk op de koelkastdeur is te klein	De druk op de koelkastdeur verhogen	
	3x, pauze, 3x (piep piep piep ----- piep piep piep)	Kortstondige stroomuitval tijdens het openingsproces	Na het verhelpen van de stroomuitval, functioneert Easys weer (2-voudige pieptoon)
	2x, pauze, 2x, pauze, 2x (piep piep ----- piep piep ----- piep piep)	Overbelasting van de koelkastdeur herkend: een voorwerp blokkeert de koelkastdeur	Voorwerp verwijderen
	5x (piep piep piep piep piep)	Onderdruk in de koelkast	Ca. 2 min. wachten, daarna klinkt een dubbele pieptoon, Easys functioneert weer
De koelkastdeur gaat niet dicht	De motorbeveiliging is actief door herhaaldelijke overbelasting van de motor	Ca. 2 min. wachten, daarna klinkt een dubbele pieptoon, Easys functioneert weer	
	De communicatie binnen Easys is verstoord	Neem contact op met de klantenservice	
De koelkastdeur gaat niet dicht	De stoter bevindt zich niet in zijn uitgangspositie	Openblijftijd afwachten 4-8 sec.,	
	De stoter is uitgeschoven, omdat er sprake is van langdurige stroomuitval	Stoter demonteren: <ul style="list-style-type: none"> • De stoter 1/4 draaiing naar rechts draaien en vervolgens uittrekken • De koelkastdeur sluiten (zorg ervoor dat de koelkastdeur opnieuw geopend kan worden) • Nadat de stroomtoevoer weer is ingeschakeld, de koelkastdeur met de hand openen • De stoter binnen de openblijftijd zo diep mogelijk in de opening steken • De koelkastdeur sluiten • Tegen de koelkastdeur drukken • Binnen de openblijftijd de stoter met een 1/4 draaiing naar links vastzetten 	
De koelkastdeur gaat niet open (er zijn geluiden te horen)	De stoter ontbreekt (omdat die eerder gedemonteerd werd)	Stoter inbouwen	
Bij de ingebruikneming klinkt er geen akoestisch signaal (2x piep)	Er is geen bedrijfsspanning	Zekering / schakelbaar stopcontact door een elektricien laten controleren	
	Adapter defect	Neem contact op met de klantenservice	
	De steekverbinding tussen adapter en Easys is niet correct	Steekverbinding corrigeren	
	De koelkastdeur is niet gesloten	De koelkastdeur sluiten en ca. 6 seconden wachten	

