

Smartempfänger MultiWhite²

4-Kanal 12V

Typ: HA-ZM12mw²4K



HALEMEIER

de Technik in Kürze

Funk-Empfänger

Eingangsspannung: 12VDC

Ausgangsspannung: 12VDC

Ausgangsleistung 12V: max. je 36W
Gesamt max. 60W

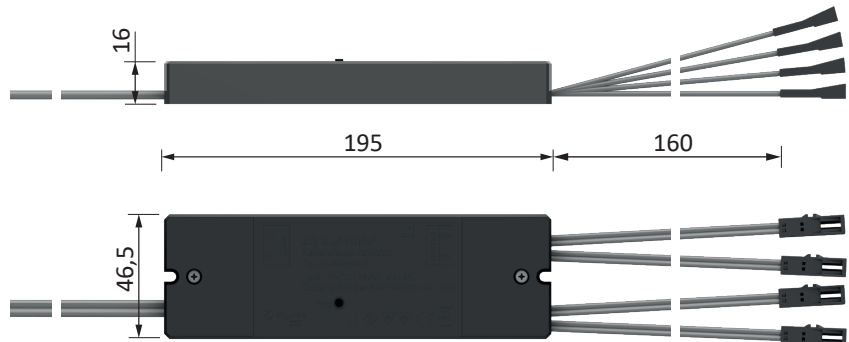
!!! Die maximale Gesamtleistung des eingesetzten EVG darf nicht überschritten werden !!!

Halemeier Zigbee Controller zur Steuerung von MultiWhite Leuchten.

Geräteunterstützung

- Nutzt das Protokoll Zigbee 3.0
- Unterstützt Zigbee TouchLink
- Kompatibel mit Zigbee Gateway-Universalprodukten

Smartempfänger MultiWhite² 4-Kanal 12V

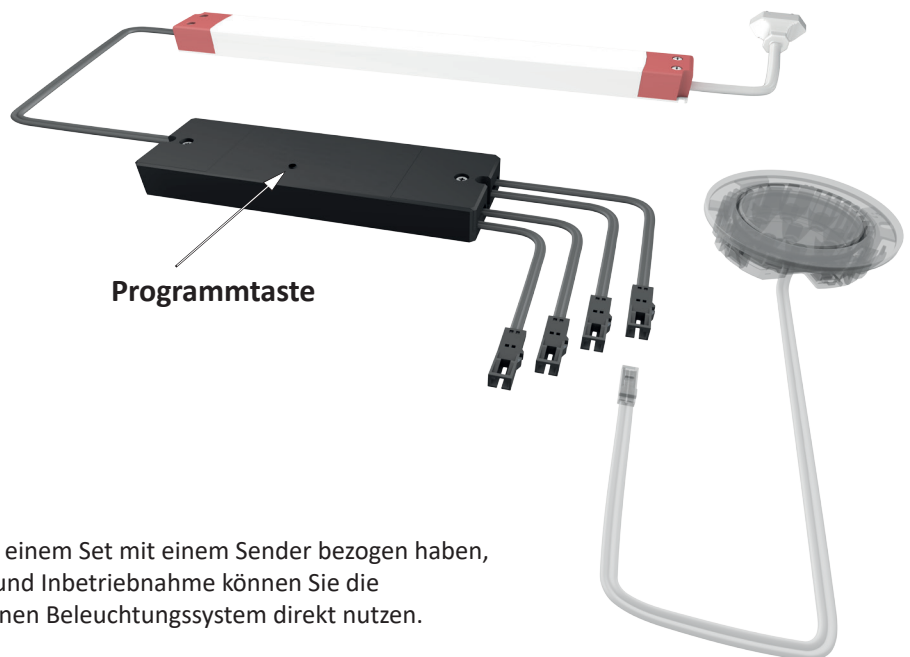


HINWEIS: Bitte lesen Sie diese Anweisung aufmerksam vor Installation und Inbetriebnahme

Der Smartempfänger oder der Netzstecker müssen für die Konfiguration zugänglich sein.

Der Empfänger muss so platziert sein, dass die Fernbedienung in einen Abstand von <10 cm gebracht /gehalten werden kann.

31.122.01
S-Mitter mw²
HA-ZSM-MW²



Bedienung / Programmierung

Konfiguration: Wenn Sie den Empfänger in einem Set mit einem Sender bezogen haben, ist dieser bereits eingelernt. Nach Montage und Inbetriebnahme können Sie die Funktionen zur Einstellung des angeschlossenen Beleuchtungssystem direkt nutzen.

Wenn der Empfänger in ein bestehendes System integriert werden soll, befolgen Sie die Anweisungen in der Anleitung des vorhandenen Senders.

de Achtung:



Unter dem QR-Code bzw. der unten aufgeführten Internetadresse finden Sie die CE/RED Erklärung und zusätzliche Anleitungen zur Einbindung in Ihr SmartHome System (Hue, Echo Plus, usw.)

<https://cloud.halemeier.de:444/index.php/s/SmartHomeByHalemeier>

Smartempfänger MultiWhite²

4-Kanal 12V

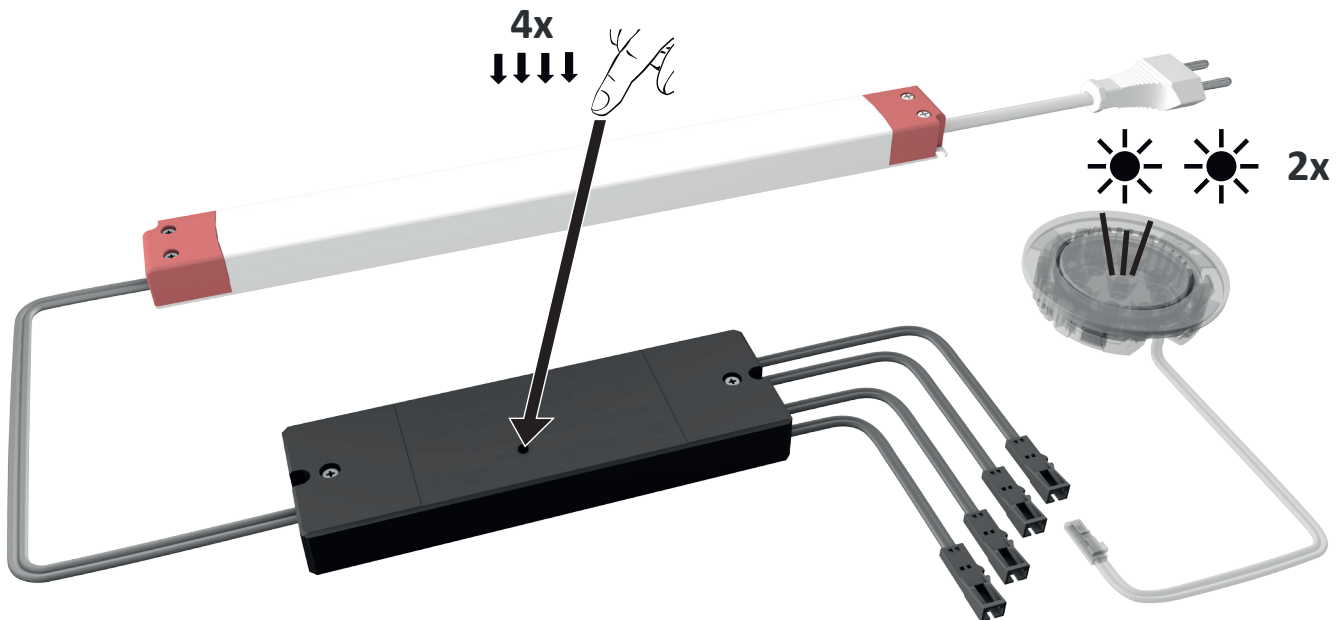
Typ: HA-ZM12mw²4K



HALEMEIER

Einlernen – Verbindung über Touchlink zu einem anderen kompatiblen Gerät, wie z.B. Halemeier Zigbee Sender

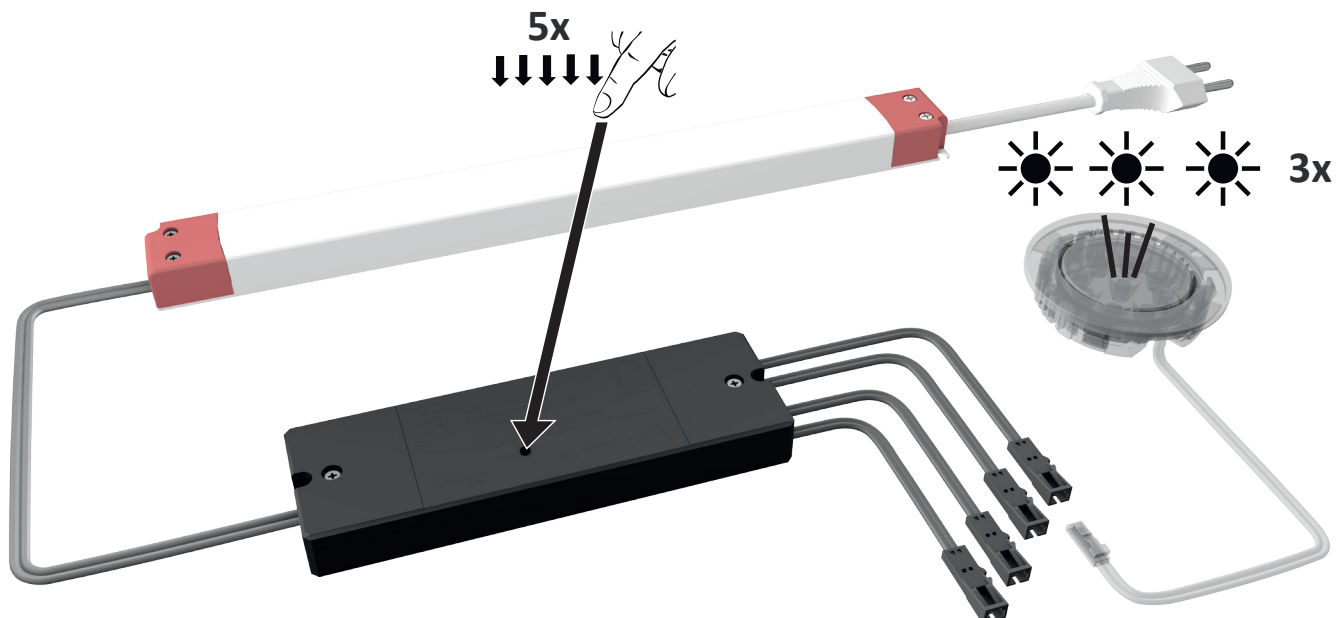
Durch 4-maliges Drücken der Programmiertaste versetzen Sie den Empfänger für 180s in den Einlern-Modus. Der erfolgreiche Start wird mit 2-fachem Blinken der angeschlossenen Leuchte quittiert.



Factory Reset – Entfernen aller Verbindungen, um eine neue Konfiguration zu starten

!!! Alle Verbindungen zu Geräten und die Verbindung zum Netzwerk werden gelöscht!!!

Durch 5-maliges Drücken der Programmiertaste setzen Sie das Gerät zurück. Das wird mit einem 3-fachen Blinken der angeschlossenen Leuchte quittiert.



Falls das Gerät bereits unzugänglich montiert wurde, können durch die gleiche Anzahl an unmittelbar aufeinanderfolgende Netztrennungen (Netzstecker ziehen und stecken) die Funktionen ausgeführt werden.



Wenn Sie das Beleuchtungssystem netzseitig schalten, muss beachtet werden, dass durch 4 oder 5 kurz hintereinander ausgeführte Schaltungen, das Einlernen und der Reset ausgeführt werden.



MultiWhite² 1-channel Smart Receiver 12V

Typ: HA-ZM12mw²4K



HALEMEIER

en Technical details

Radio receiver

Input voltage: 12VDC
Output voltage: 12VDC
Output power 12V: max. je 36W
Gesamt max. 60W

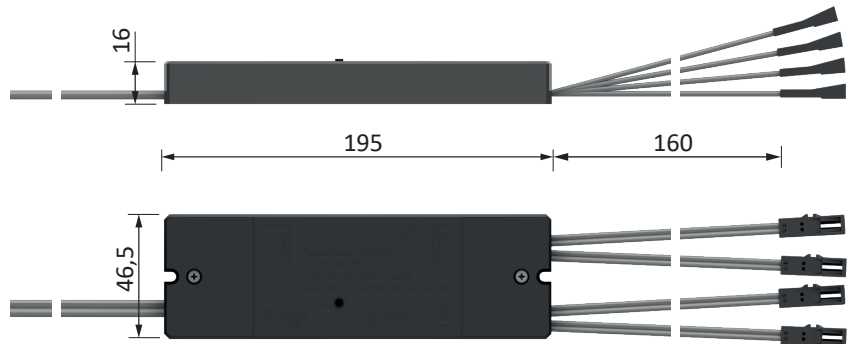
!!! The maximum total output of the electronic ballast must not be exceeded !!!

Halemeier Zigbee Controller for controlling MultiWhite lights.

Device support

- Uses the Zigbee 3.0 protocol
- Supports Zigbee TouchLink
- Compatible with Zigbee gateway universal products

MultiWhite² 4-channel Smart Receiver 12V

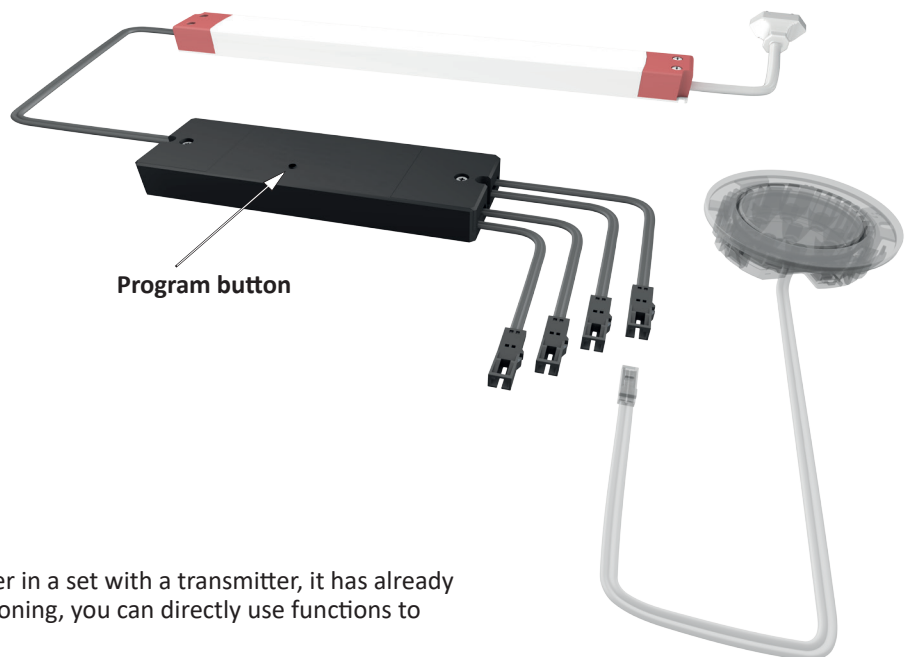


NOTE: Please read these instructions carefully before installation and commissioning

The smart receiver or the mains plug must be accessible for configuration.

The receiver must be placed in such a way that the remote control can be placed/held at a distance of <10 cm.

31.122.01
S-Mitter mw²
HA-ZSM-MW²



Operation / Programming

Configuration: If you purchased the receiver in a set with a transmitter, it has already been taught. After installation and commissioning, you can directly use functions to adjust the connected lighting system.

If the receiver is to be integrated into an existing system, follow the instructions in the manual of the existing transmitter.

en Please note:

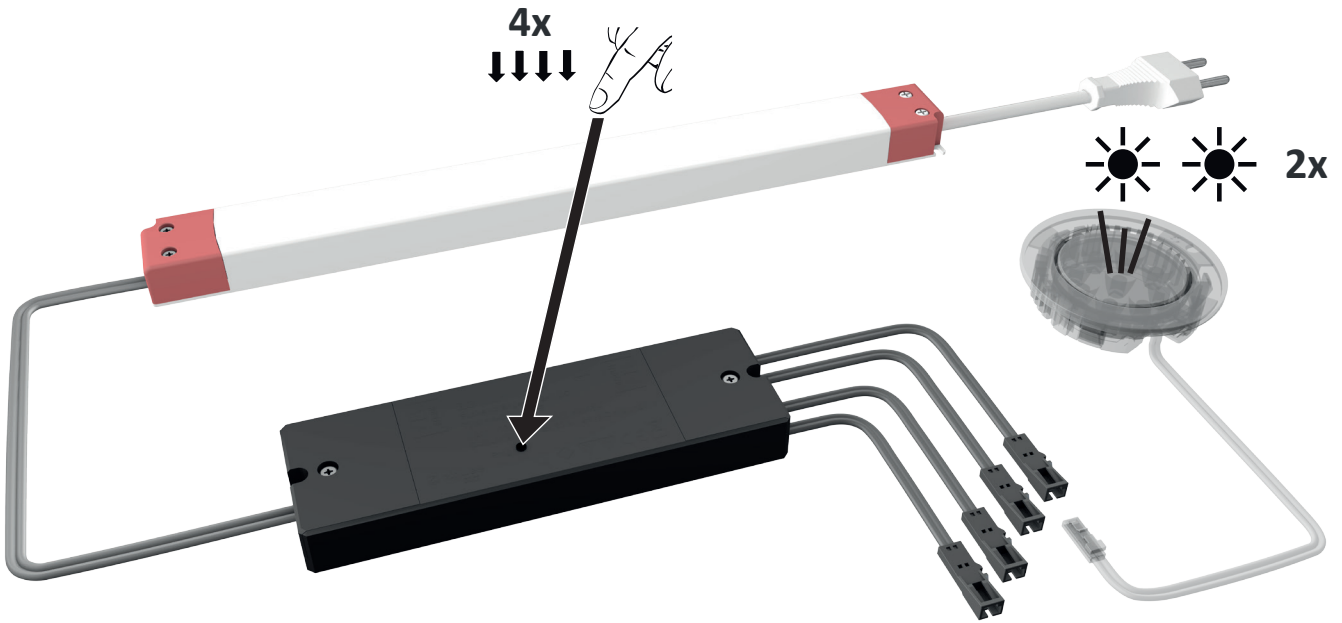


Under the QR code or the Internet address listed below, you will find the CE/RED explanation and additional instructions for integration into your SmartHome system (Hue, Echo Plus, etc.)

<https://cloud.halemeier.de:444/index.php/s/SmartHomeByHalemeier>

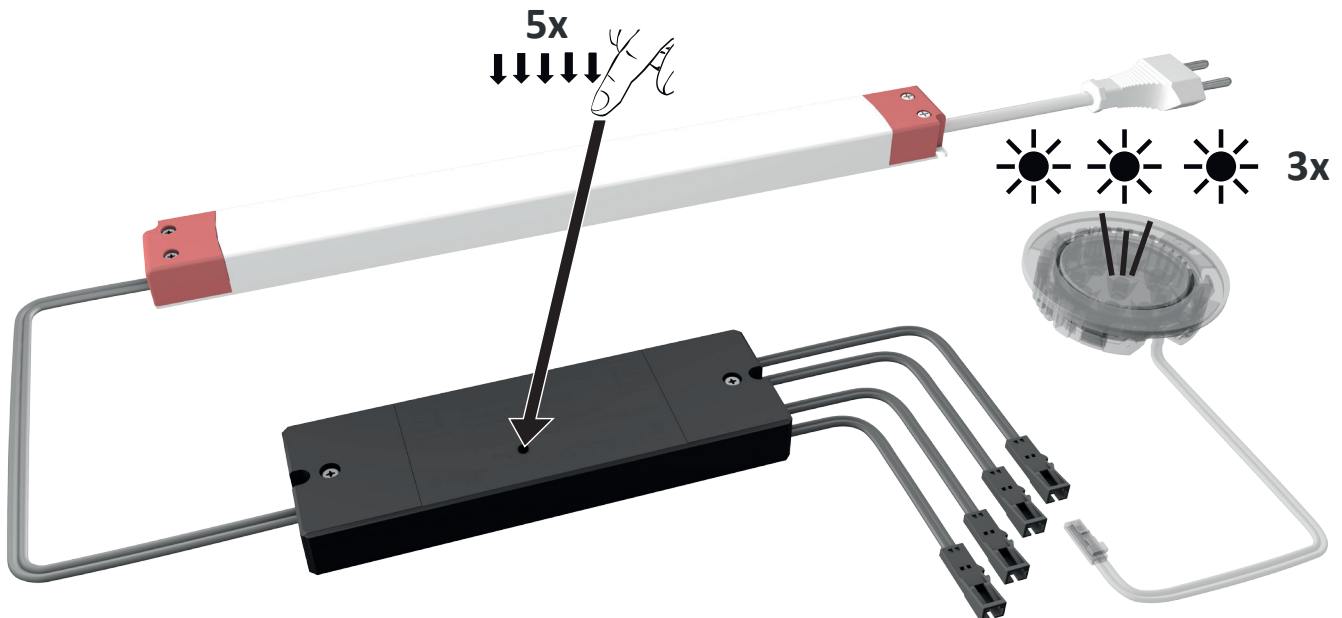
Teach-in – Connection via Touchlink to another compatible device, e.g. Halemeier Zigbee Transmitter

Press the programming button 4 times to put the receiver into teach-in mode for 180 s.
The successful start is acknowledged by the connected lamp flashing twice.



**Factory reset – Remove all connections to start a new configuration
!!! All connections to devices and the connection to the network will be deleted!!!**

Press the programming button 5 times to reset the device. This is acknowledged by a 3-fold flashing of the connected lamp.



If the device has already been mounted in an inaccessible location, the functions can be carried out by disconnecting it from the mains (unplug and plug in) the same number of times in immediate succession.

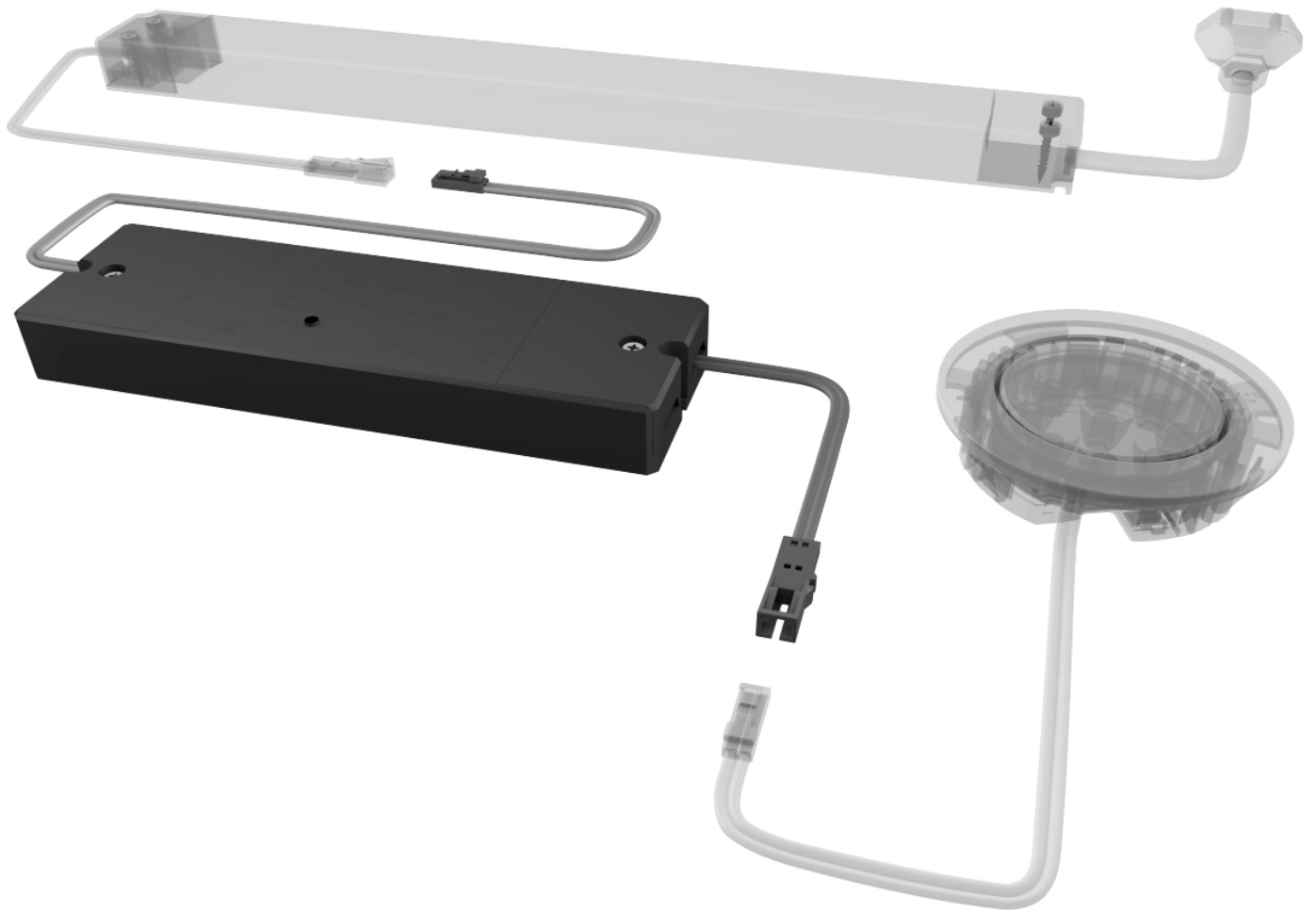


If you switch the lighting system on the mains side, it must be noted that the teach-in and reset are executed by 4 or 5 switches in quick succession.

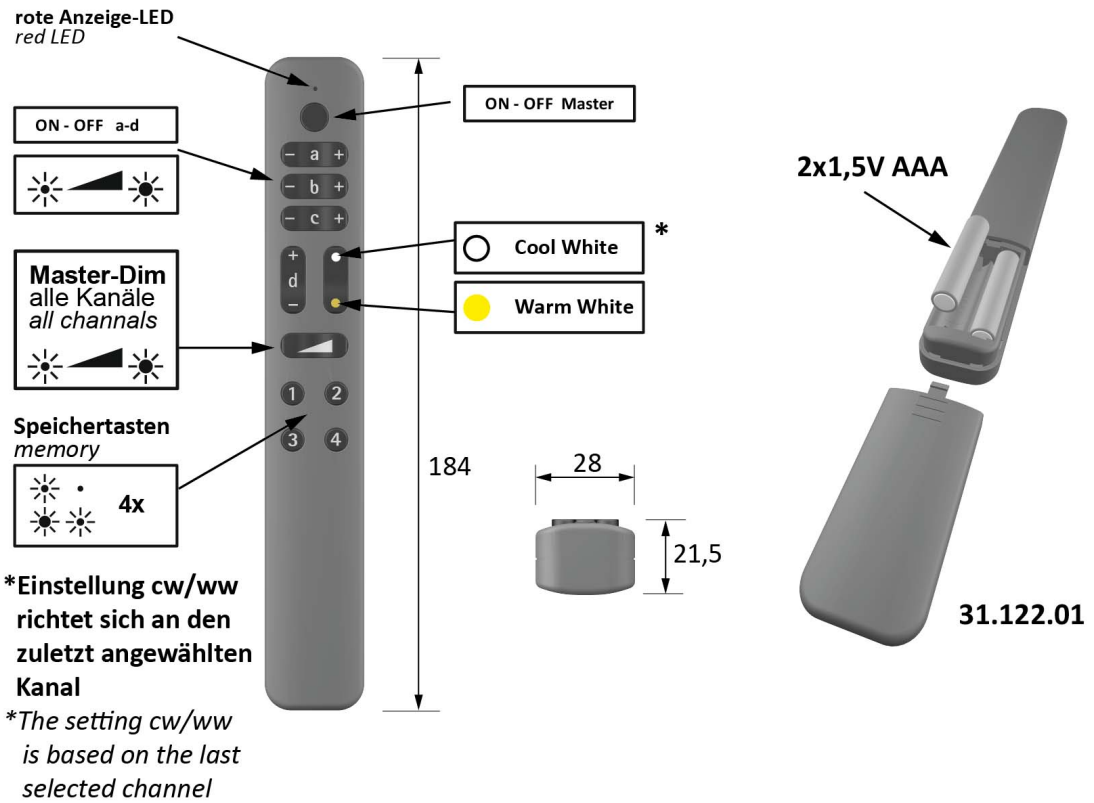


<https://halemeier.de/produkte/schalttechnik/s-mitter-multiwhite-smart/s-mitter-multiwhite-smart-set-plus-4-kanal/>

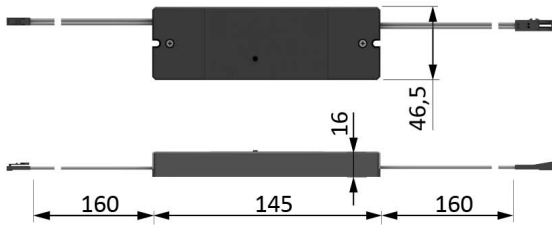
Montagezeichnung



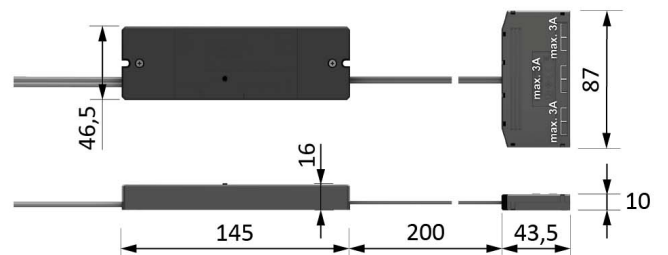
Masszeichnung



31.118.01 Smartempfänger
smartreceiver



31.121.01 Smartempfänger
smartreceiver



31.121.02 Smartempfänger
smartreceiver

