

# X-Mitter 1-Kanal Sender Zigbee

Typ: HA-ZX1



# HALEMEIER

## Technik in Kürze

### X-Mitter Smart Fernbedienung HA-ZX1

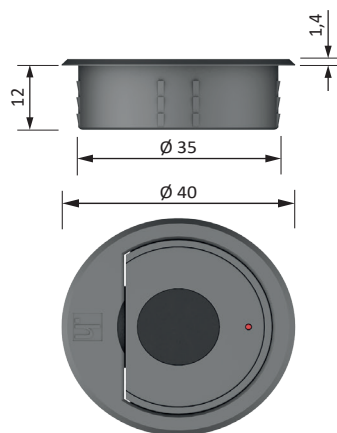
Batterie: CR2032 / 3V

Halemeier Zigbee Controller zur Steuerung von Leuchten.

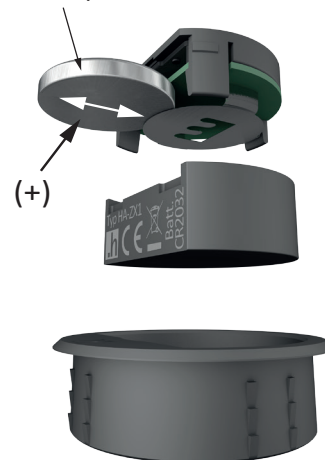
#### Geräteunterstützung:

- Nutzt das Protokoll Zigbee 3.0
- Unterstützt Zigbee TouchLink
- Kompatibel mit Zigbee Gateway-Universalprodukten

### X-Mitter Smart Fernbedienung



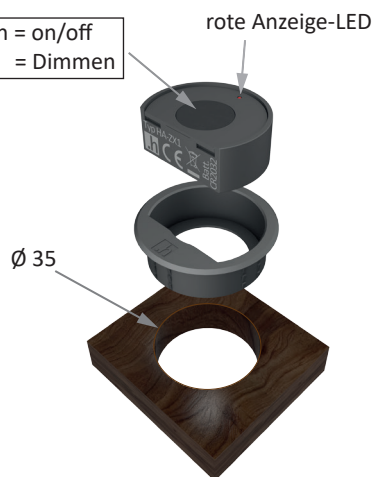
CR 2032/ 3V



**HINWEIS:** Bitte lesen Sie diese Anweisung aufmerksam vor Installation und Inbetriebnahme

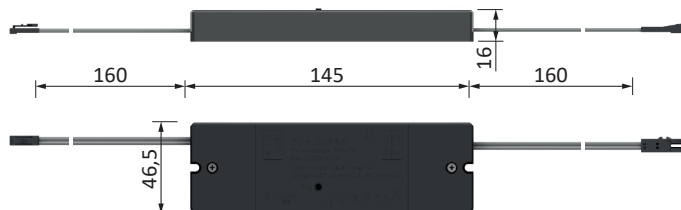
### Funktionsbeschreibung Zigbee Sender:

Drücken = on/off  
Halten = Dimmen

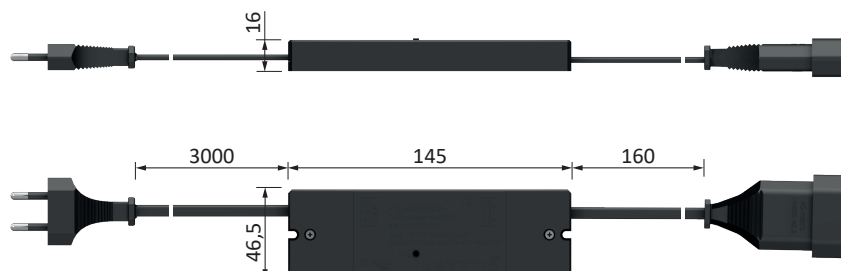


### Kombinierbar mit:

#### 31.100.01 / 31.102.01 Smartempfänger 12VDC / 24VDC



#### 31.104.01 Smartempfänger 230/240VAC \* (keine Dimmfunktion)



### Bedienung / Programmierung

**Konfiguration:** Wenn Sie den Empfänger in einem Set mit einem Sender bezogen haben, ist dieser bereits eingelernt. Nach Montage und Inbetriebnahme können Sie die Funktionen zur Einstellung des angeschlossenen Beleuchtungssystem direkt nutzen.

Wenn der Sender in ein bestehendes System integriert werden soll, befolgen Sie die Anweisungen in dieser Anleitung.

#### Achtung:



Unter dem QR-Code bzw. der unten aufgeführten Internetadresse finden Sie die CE/RED Erklärung und zusätzliche Anleitungen zur Einbindung in Ihr SmartHome System (Hue, Echo Plus, usw.)

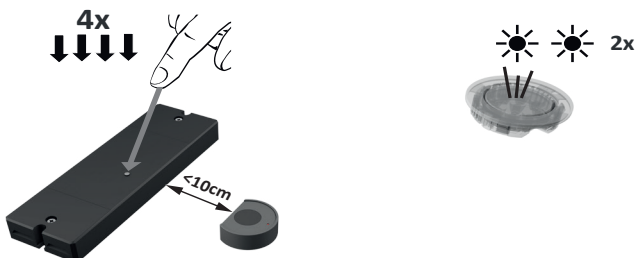
<https://cloud.halemeier.de:444/index.php/s/SmartHomeByHalemeier>

### Einlernen – Verbindung

über Touchlink zu einem anderen kompatiblen Gerät, wie z.B. Halemeier Zigbee Empfänger

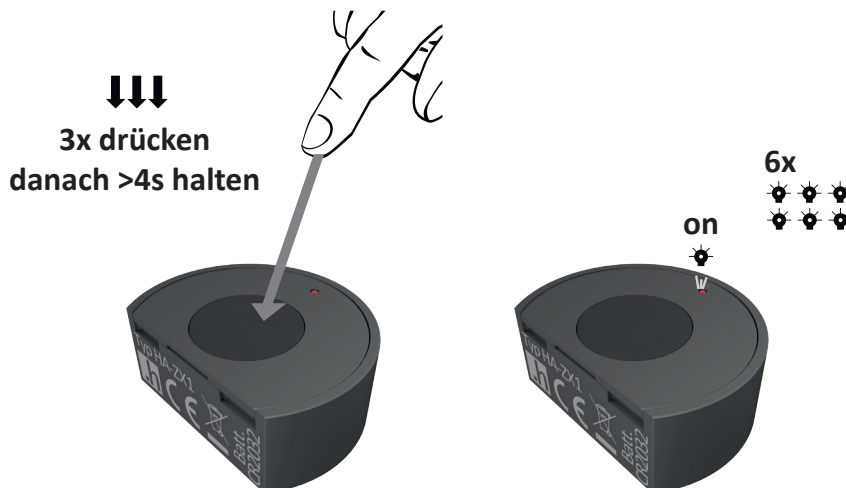
**Zuerst wird der Empfänger in den Anlernmodus versetzt.**

Zigbee Empfänger: 4x Prog. Taste drücken



### Einlernen mit 1-Kanal Empfänger.

Tasten **3x kurz** drücken, danach **>4s** halten

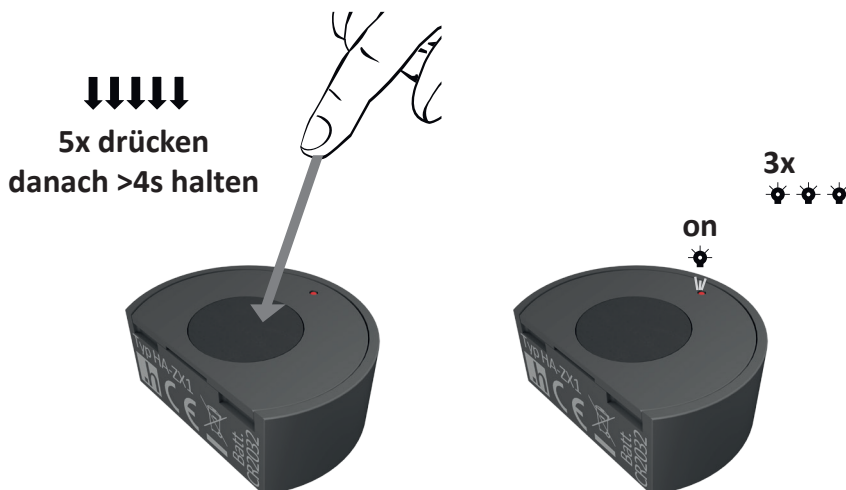


Der erfolgreiche Start wird mit schnellem Blinken der roten Anzeige-LED bestätigt. Bei gelungener Anbindung blinkt die Rote LED 6 Mal. Die erfolgreiche Verbindung wird auch durch Blinken der angeschlossenen LED Leuchte bestätigt.

### Factory Reset – Entfernen aller Verbindungen, um eine neue Konfiguration zu starten

**!!! Alle Verbindungen zu Geräten und die Verbindung zum Netzwerk werden gelöscht!!!**

Durch 5-mal Drücken der Taste ON/OFF und folgendem Halten von >4s setzen Sie die Fernbedienung zurück. Das wird mit einem 3-fachen Blinken der Anzeige-LED quittiert.



**X-Mitter**  
**1-channel Zigbee Transmitter**  
 Typ: HA-ZX1



**HALEMEIER**

**en** Technical details

**X-Mitter Smart Remote Control HA-ZX1**

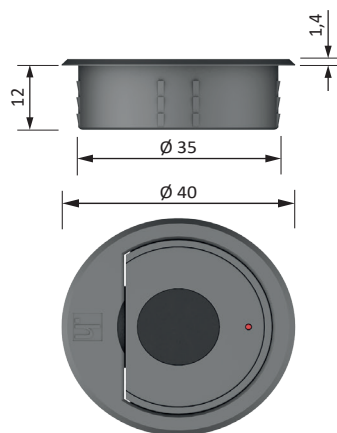
Battery: CR2032 / 3V

Halemeier Zigbee Controller for controlling lights

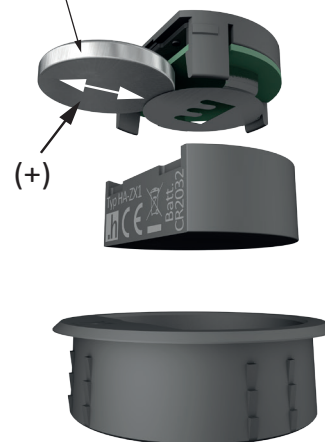
**Device support**

- Uses the Zigbee 3.0 protocol
- Supports Zigbee TouchLink
- Compatible with Zigbee gateway universal products

**X-Mitter Smart Remote Control**



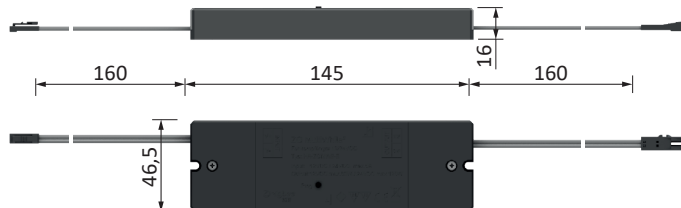
CR 2032/ 3V



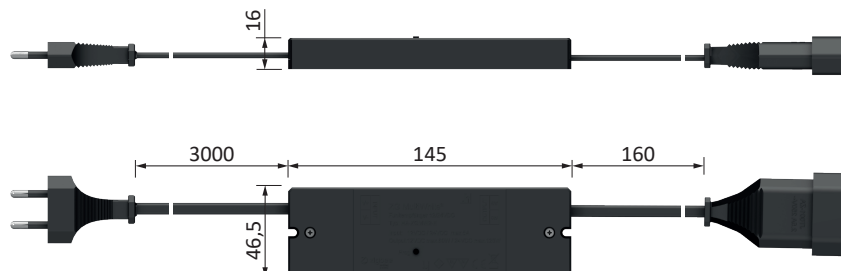
**NOTE: Please read these instructions carefully before installation and commissioning**

**Combinable with:**

**31.100.01 / 31.102.01 Smart Receiver 12VDC / 24VDC**

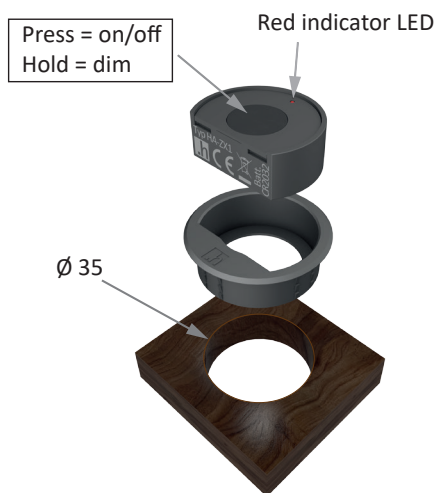


**31.104.01 Smart Receiver 230/240VAC \* (no dimming function)**



**Functional description**

**Zigbee transmitter:**



**Operation / Programming**

**Configuration:** If you purchased the receiver in a set with a transmitter, it has already been taught. After installation and commissioning, you can directly use functions to adjust the connected lighting system.

If the transmitter is to be integrated into an existing system, follow the instructions in this manual.

**en** Please note:



Under the QR code or the Internet address listed below, you will find the CE/RED explanation and additional instructions for integration into your SmartHome system (Hue, Echo Plus, etc.)

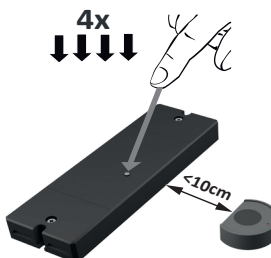
<https://cloud.halemeier.de:444/index.php/s/SmartHomeByHalemeier>

### Teach-in – Connection

via Touchlink to another compatible device, e.g. Halemeier Zigbee Transmitter

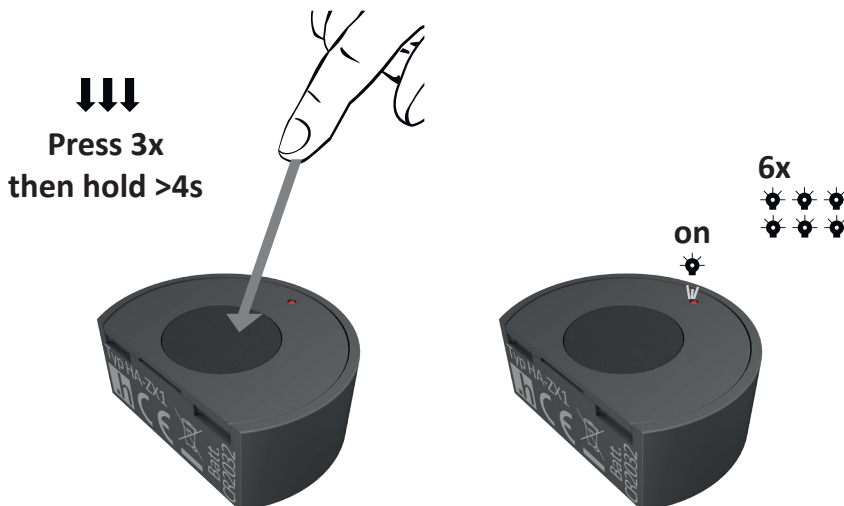
First, the receiver is set to teach-in mode.

Zigbee receiver: Press Prog. button 4x



### Teach-in with 1-channel receiver

Press buttons 3x briefly, then hold >4s



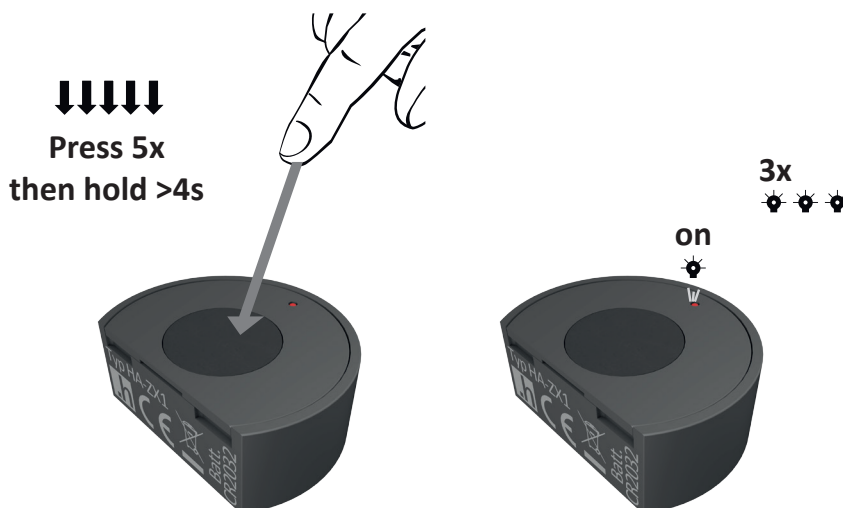
The successful start is confirmed by a fast flashing of the red indicator LED. If the connection is successful, the red LED flashes 6 times. The successful connection is also confirmed by the flashing of the connected LED light

### Factory reset – Remove all connections to start a new configuration

**!!! All connections to devices and the connection to the network will be deleted!!!**

Press and hold the ON/OFF button 5 times and then holding it for > 4s.

This is acknowledged by the indicator LED flashing 3 times.



## Smartempfänger 1-Kanal

12V / 24V

Typ: HA-ZM12/24-1K



HALEMEIER

### de Technik in Kürze

#### Funk-Empfänger

Eingangsspannung: 12/24 VDC  
Ausgangsspannung: 12/24 VDC  
Ausgangsleistung 12V: max. 36W  
Ausgangsleistung 24V: max. 120W

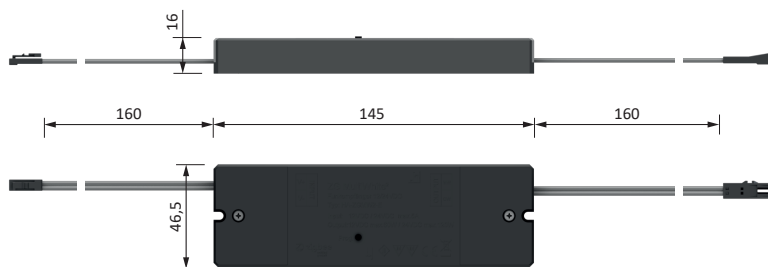
**!!! Die maximale Gesamtleistung des eingesetzten EVG darf nicht überschritten werden !!!**

Halemeier Zigbee Controller zur Steuerung von Leuchten.

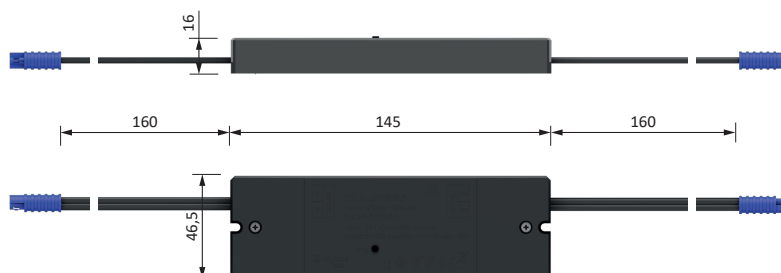
#### Geräteunterstützung

- Nutzt das Protokoll Zigbee 3.0
- Unterstützt Zigbee TouchLink
- Kompatibel mit Zigbee Gateway-Universalprodukten

#### Smartempfänger 12V



#### Smartempfänger 24V



### HINWEIS: Bitte lesen Sie diese Anweisung aufmerksam vor Installation und Inbetriebnahme

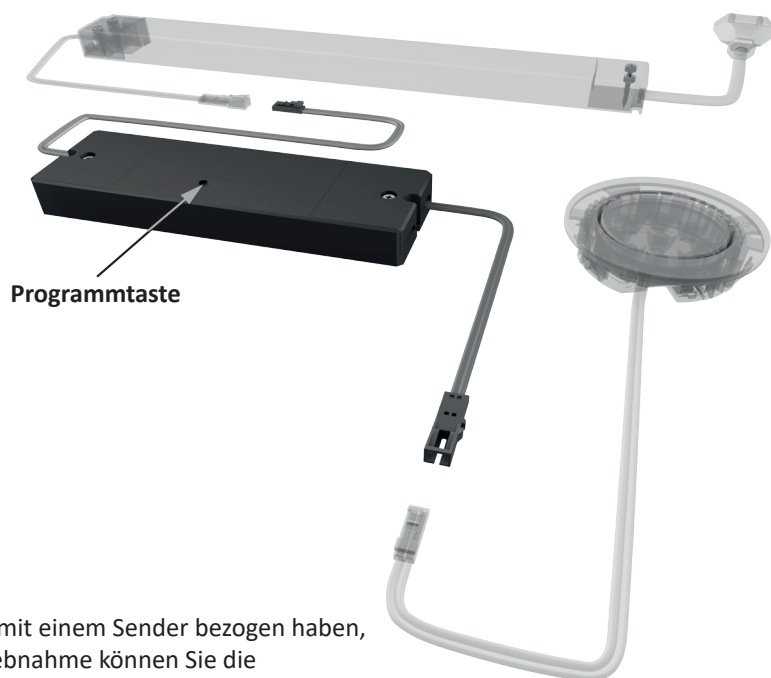
Der Smartempfänger oder der Netzstecker müssen für die Konfiguration zugänglich sein.

Der Empfänger muss so platziert sein, dass die Fernbedienung in einen Abstand von <10 cm gebracht /gehalten werden kann.

31.114.01  
S-Mitter  
HA-ZM5.1

31.117.01  
4-Mitter  
HA-Z4M-1

31.107.01  
X-Mitter  
HA-ZX1



### Bedienung / Programmierung

**Konfiguration:** Wenn Sie den Empfänger in einem Set mit einem Sender bezogen haben, ist dieser bereits eingelernt. Nach Montage und Inbetriebnahme können Sie die Funktionen zur Einstellung des angeschlossenen Beleuchtungssystem direkt nutzen.

Wenn der Empfänger in ein bestehendes System integriert werden soll, befolgen Sie die Anweisungen in der Anleitung des vorhandenen Senders.

### de Achtung:



Unter dem QR-Code bzw. der unten aufgeführten Internetadresse finden Sie die CE/RED Erklärung und zusätzliche Anleitungen zur Einbindung in Ihr SmartHome System (Hue, Echo Plus, usw.)

<https://cloud.halemeier.de:444/index.php/s/SmartHomeByHalemeier>

## Smartempfänger 1-Kanal

12V / 24V

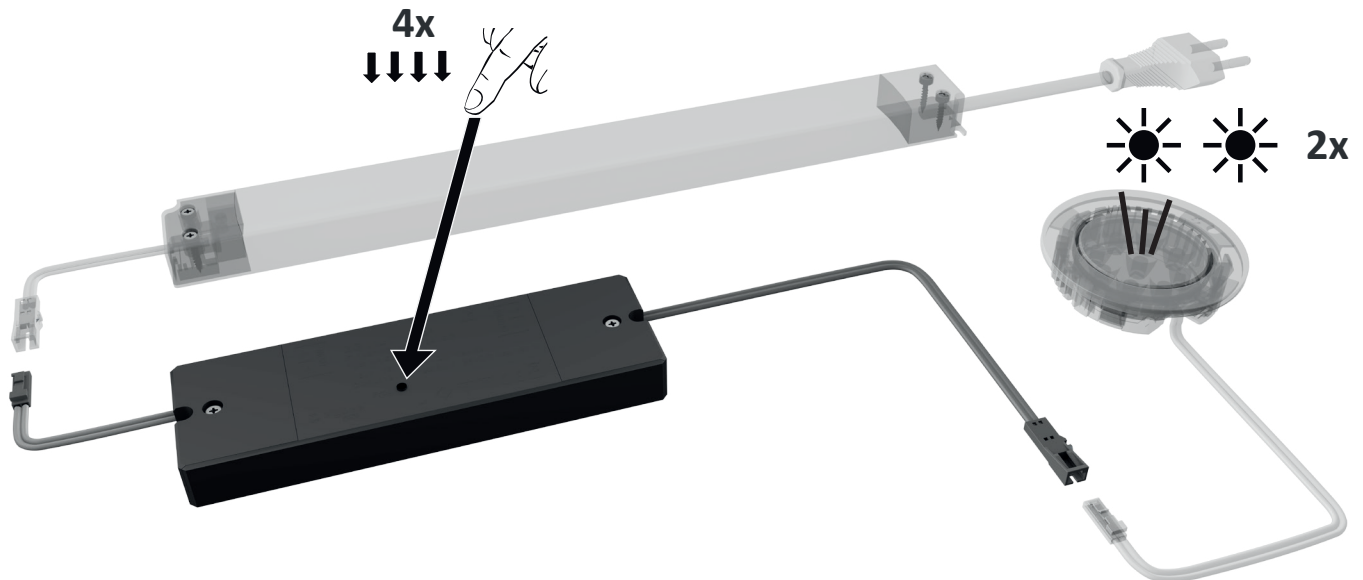
Typ: HA-ZM12/24-1K



# HALEMEIER

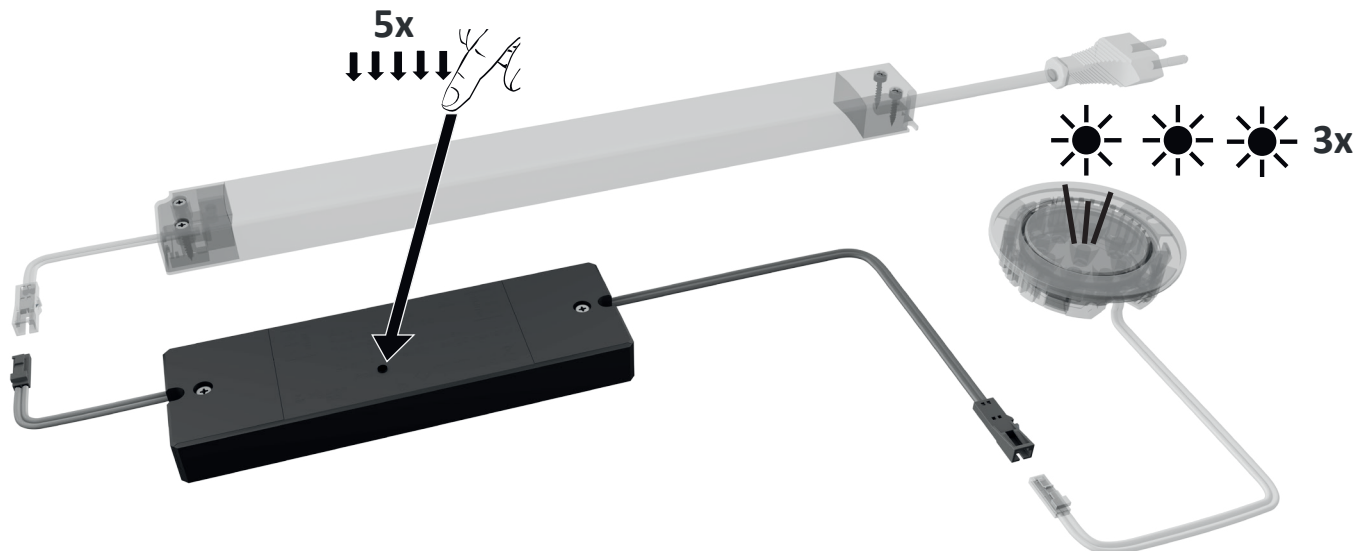
### Einlernen – Verbindung über Touchlink zu einem anderen kompatiblen Gerät, wie z.B. Halemeier Zigbee Sender

Durch 4-maliges Drücken der Programmiertaste versetzen Sie den Empfänger für 180s in den Einlern-Modus. Der erfolgreiche Start wird mit 2-fachem Blinken der angeschlossenen Leuchte quittiert.



### Factory Reset – Entfernen aller Verbindungen, um eine neue Konfiguration zu starten !!! Alle Verbindungen zu Geräten und die Verbindung zum Netzwerk werden gelöscht!!!

Durch 5-maliges Drücken der Programmiertaste setzen Sie das Gerät zurück. Das wird mit einem 3-fachen Blinken der angeschlossenen Leuchte quittiert.



Falls das Gerät bereits unzugänglich montiert wurde, können durch die gleiche Anzahl an unmittelbar aufeinanderfolgende Netztrennungen (Netzstecker ziehen und stecken) die Funktionen ausgeführt werden.



Wenn Sie das Beleuchtungssystem netzseitig schalten, muss beachtet werden, dass durch 4 oder 5 kurz hintereinander ausgeführte Schaltungen, das Einlernen und der Reset ausgeführt werden.



# 1-channel Smart Receiver

12V / 24V

Typ: HA-ZM12/24-1K



HALEMEIER

## en Technical details

### Radio receiver

Input voltage:	12/24 VDC
Output voltage:	12/24 VDC
Output power 12V:	max. 36W
Output power 24V:	max.120W

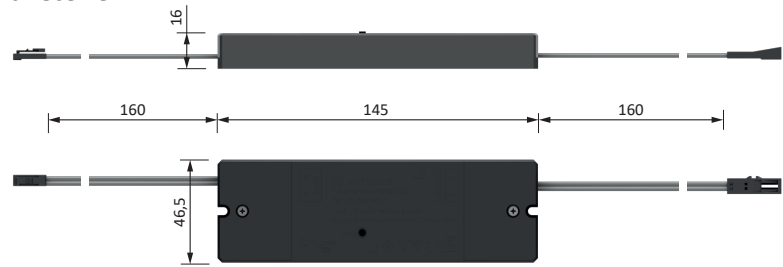
**!!! The maximum total output of the electronic ballast must not be exceeded !!!**

Halemeier Zigbee Controller for controlling lights

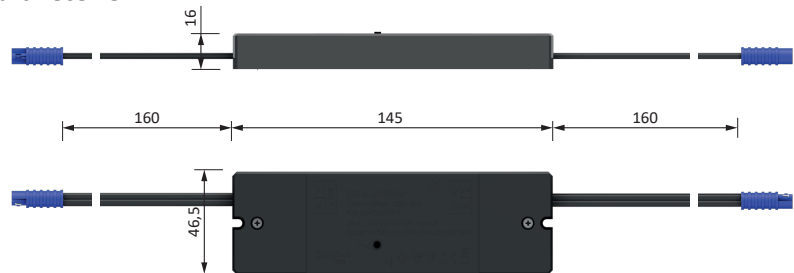
### Device support

- Uses the Zigbee 3.0 protocol
- Supports Zigbee TouchLink
- Compatible with Zigbee gateway universal products

### Smart Receiver 12V



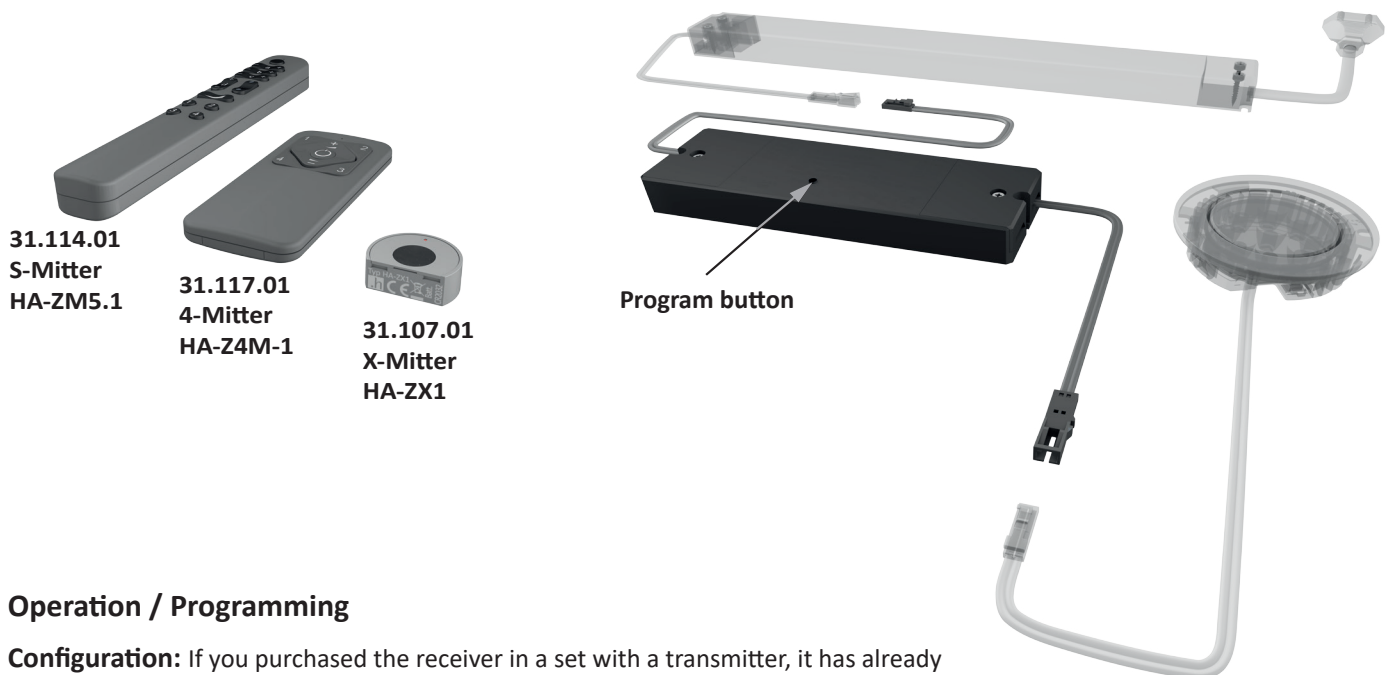
### Smart Receiver 24V



## NOTE: Please read these instructions carefully before installation and commissioning

The smart receiver or the mains plug must be accessible for configuration.

The receiver must be placed in such a way that the remote control can be placed/held at a distance of <10 cm.



31.114.01  
S-Mitter  
HA-ZM5.1

31.117.01  
4-Mitter  
HA-Z4M-1

31.107.01  
X-Mitter  
HA-ZX1

Program button

## Operation / Programming

**Configuration:** If you purchased the receiver in a set with a transmitter, it has already been taught. After installation and commissioning, you can directly use functions to adjust the connected lighting system.

If the receiver is to be integrated into an existing system, follow the instructions in the manual of the existing transmitter.

### en Please note:



Under the QR code or the Internet address listed below, you will find the CE/RED explanation and additional instructions for integration into your SmartHome system (Hue, Echo Plus, etc.)

<https://cloud.halemeier.de:444/index.php/s/SmartHomeByHalemeier>

## 1-channel Smart Receiver

12V / 24V

Typ: HA-ZM12/24-1K

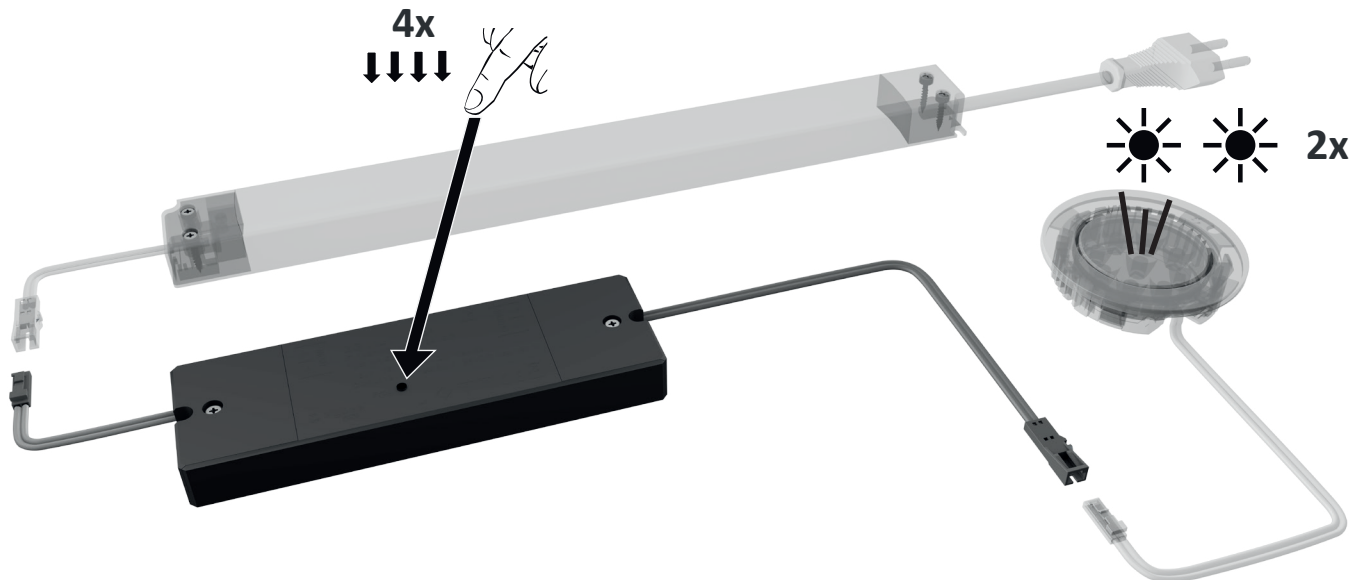


# HALEMEIER

### Teach-in – Connection via Touchlink to another compatible device, e.g. Halemeier Zigbee Transmitter

Press the programming button 4 times to put the receiver into teach-in mode for 180 s.

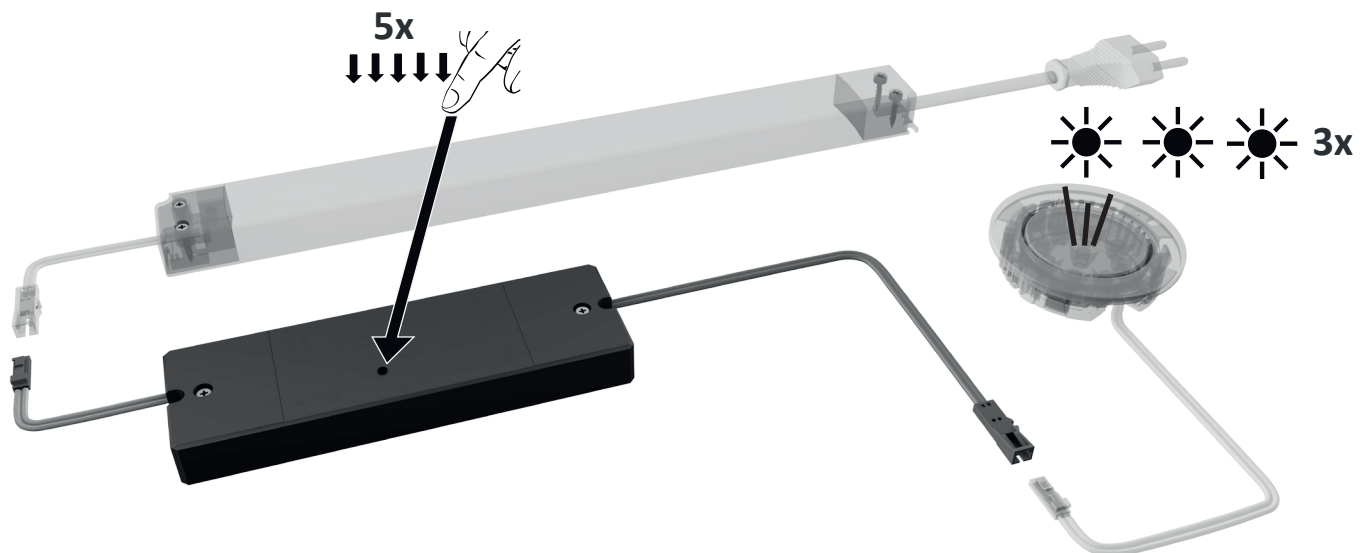
The successful start is acknowledged by the connected lamp flashing twice.



### Factory reset – Remove all connections to start a new configuration

**!!! All connections to devices and the connection to the network will be deleted!!!**

Press the programming button 5 times to reset the device. This is acknowledged by a 3-fold flashing of the connected lamp.



If the device has already been mounted in an inaccessible location, the functions can be carried out by disconnecting it from the mains (unplug and plug in) the same number of times in immediate succession.



If you switch the lighting system on the mains side, it must be noted that the teach-in and reset are executed by 4 or 5 switches in quick succession.

