

Magic Switch 230V

Typ: MS1



HALEMEIER

en Technical details

Examples of use:	Switching of furniture lights
Switching voltage:	230 V AC
Max. switching capacity:	250 W
Supply lead:	1800 mm
Secondary lead:	120 mm
Switch lead:	1900 mm

Note: The MagicSwitch only works in conjunction with non-metallic surfaces and materials such as wood, glass and ceramics up to a material thickness of 19 mm.

Important Safety Informations:

1. During installation, maintenance and repairs the system must be completely disconnected from the mains electricity supply. Disconnect the mains plug and secure it against being inserted again.
2. Only use approved installation materials or system accessories for mounting.
3. Damage caused by incorrect connection will invalidate warranty entitlement.
4. Cables should be installed in a way that connection points are not subjected to pull or tear.
5. To avoid hazards, any damaged external flexible lead of the light must only be replaced by the manufacturer or its designated customer care representative.
6. No warranty cover if unauthorized modifications are made.

Keep installation instructions in a safe place!

Please keep these installation instructions after installing the product so that any later changes can be carried out in the proper manner.

Do not dispose of in household waste! Disposal to be carried out in accordance with local regulations.

de Technik in Kürze

Anwendung:	Schalten von Möbelleuchten
Schaltspannung:	230 V AC
Max. Schaltleistung:	250 W
Zuleitung:	1800 mm
Sekundäre Leitung:	120 mm
Schaltleitung:	1900 mm

Hinweis: Der MagicSwitch arbeitet nur in Verbindung mit nicht metallischen Oberflächen und Materialien, wie z. B. Holz, Glas, Keramik bis zu einer Materialdicke von 19 mm

Wichtige Sicherheitshinweise:

1. Bei Installations- und Wartungsarbeiten sowie Reparaturen muss das System vollständig vom Elektronez getrennt sein. Netzstecker ziehen und gegen Wiedereinstecken sichern.
2. Bei der Montage darf nur zugelassenes Installationsmaterial oder Systemzubehör verwendet werden.
3. Bei Schäden durch falschen Anschluss haben Sie keinen Anspruch auf Garantie.
4. Leitungen so verlegen, dass die Anschlussstellen nicht auf Zug beansprucht werden.
5. Wenn eine äußere flexible Leitung beschädigt ist, darf diese ausschließlich durch den Hersteller oder seinen Kundendienst ersetzt werden.
6. Keine Garantieansprüche bei eigenmächtigen Veränderungen.

Montageanleitung aufbewahren!

Bitte bewahren Sie diese Montageanleitung auch nach der Montage auf, um evtl. spätere Änderungen fachgerecht vornehmen zu können.

Eine Entsorgung mit dem normalen Haushaltsabfall ist nicht zulässig! Die Entsorgung muss gemäß den örtlichen Bestimmungen zur Abfallbeseitigung/Recycling erfolgen.

fr La technique en bref

Domaines d'application: Commutation de luminaires pour meubles

Tension de commutation:	230 V AC
Puissance de commutation max.:	250 W
Câble d'alimentation:	1800 mm
Câble secondaire:	120 mm
Câble de commutation:	1900 mm

Remarque: MagicSwitch fonctionne uniquement avec des surfaces et matériaux non métalliques, tels que le bois ou la céramique, et d'une épaisseur allant jusqu'à 19 mm

es La técnica resumida

Uso: Conmutación de luces de muebles

Tensión de conmutación:	230 V AC
Máx. rendimiento de conmutación:	250 W
Cable de alimentación:	1800 mm
Cable secundario:	120 mm
Línea de conmutación:	1900 mm

Indicación: MagicSwitch funciona únicamente junto con superficies y materiales no metálicos como madera, cristal y cerámica con un grosor máximo de 19 mm.

Indicaciones relativas a la seguridad:

1. Durante la instalación y los trabajos de mantenimiento, así como durante las reparaciones, el sistema debe estar completamente aislado de la red eléctrica. Desconectar el enchufe y asegurarse de que no se puede volver a conectar.
2. Para el montaje se debe utilizar únicamente material de instalación o accesorios del sistema autorizados.
3. Los daños resultantes de una conexión errónea no están sujetos a garantía.
4. Colocar los cables de manera que los puntos de conexión no estén sometidos a tracción.
5. En caso de que un cable flexible exterior esté dañado, podrá ser reemplazado únicamente por el fabricante o por el servicio técnico.
6. Se perderá el derecho de garantía en caso de modificaciones arbitrarias (entre ellas cuenta también cualquier modificación en los cables).

¡Guardar las instrucciones de montaje!

Por favor, guarde estas instrucciones incluso después de haber realizado el montaje, para poder realizar posteriormente modificaciones eventuales de forma correcta

No lo elimine junto con la basura doméstica. La eliminación debe realizarse de conformidad con las disposiciones locales sobre la eliminación de residuos y el reciclaje

Instructions de sécurité:

1. Séparer complètement le système du réseau électrique pour tout travail d'installation et de maintenance. Débrancher la prise réseau et la protéger contre un rebranchement.
2. N'utiliser que du matériel d'installation ou des accessoires système pour le montage.
3. Des dommages dus à un branchement erroné ne sont pas couverts par la garantie.
4. Poser les câbles de sorte à prévenir toute sollicitation par traction.
5. Un câble flexible externe endommagé doit exclusivement être remplacé par le fabricant ou son service après-vente.
6. Pas de droit de Garantie en cas de modifications arbitraires et non autorisées (y inclut les modifications sur les câbles).

Conservier les instructions de montage !

Veillez conserver ces instructions de montage même une fois l'installation effectuée afin de pouvoir procéder à d'éventuelles modifications ultérieures de manière conforme.

Une élimination avec les déchets ménagers normaux est interdite! Pour la mise au rebut, respectez les normes relatives au traitement et au recyclage des déchets en vigueur dans le pays d'installation.

nl De techniek in het kort

Toepassing: Schakelen van meubelarmaturen

Schakelspanning:	230 V AC
Max. schakelvermogen:	250 W
Stroomkabel:	1800 mm
Secundaire kabel:	120 mm
Schakelkabel:	1900 mm

Opmerking: De Magic Switch werkt alleen in combinatie met niet-metalen oppervlakken en materialen, zoals hout, glas, keramiek tot een materiaaldikte van 19 mm.

it La tecnologia in breve

Applicazione: Accensione di luci per mobili

Tensione di interruzione:	230 V AC
Tensione di commutazione max.:	250 W
Cavo di alimentazione:	1800 mm
Cavo secondario:	120 mm
Connessione di azionamento:	1900 mm

Avvertenza: MagicSwitch funziona solo in connessione con superfici e materiali non metallici, come ad es. legno, vetro, ceramica con uno spessore fino a 19 mm.

Norme di sicurezza:

1. Il sistema deve essere completamente scollegato dalla rete di corrente elettrica durante i lavori di installazione e manutenzione. Tirare la spina e proteggerla contro re-inserimento.
2. Utilizzare solo materiale di installazione o accessori consentiti per il montaggio.
3. In caso di guasti a seguito di errato collegamento decade la validità della garanzia.
4. Disporre le tubature in modo che i punti di connessione non possa essere calpestati.
5. Se una tubatura flessibile esterna risulta danneggiata, solo il produttore o il personale di assistenza può sostituirla.
6. Non si potranno far valere diritti di garanzia in caso di modifiche non autorizzate (che comprendono anche tutte le modifiche ai cavi).

Conservare le istruzioni di montaggio!

Conservare le istruzioni anche dopo il montaggio per poter eseguire correttamente eventuali modifiche successive

Non è consentito lo smaltimento del prodotto nei normali rifiuti domestici. Lo smaltimento deve essere effettuato conformemente alle direttive relative allo smaltimento dei rifiuti/riciclaggio.

Veiligheidsinstructies:

1. Bij installatie- en onderhoudswerkzaamheden en bij reparaties moet het systeem volledig zijn losgekoppeld van het elektriciteitsnet. Trek de netvoedingsstekker eruit en beveilig tegen opnieuw insteken.
2. Bij de installatie mogen alleen toegestane installatiematerialen of systeemtoebehoren worden gebruikt.
3. Bij beschadiging door een foute aansluiting vervallen alle garantie-aanspraken.
4. Leidingen zodanig bevestigen dat de aansluitpunten niet worden belast.
5. Als een externe, flexibele leiding beschadigd is mag deze alleen door de fabrikant of zijn klantenservice worden vervangen
6. Geen aanspraak op garantie bij eigenmachtige wijzigingen (hiertoe tellen alle wijzigingen aan de kabels).

Montagehandleiding bewaren!

Bewaar deze montagehandleiding ook na de montage om eventuele latere wijzigingen vakkundig te kunnen uitvoeren.

De verwijdering via het normale huisvuil is niet toegestaan! De verwijdering dient volgens de lokale voorschriften voor de afvalverwijdering/recycling te geschieden.

Magic Switch 230V

Typ: MS1



HALEMEIER

pl Technika w skrócie

Zastosowanie: Włączanie opraw meblowych
Napięcie łączeniowe: 230 V AC
Maks. moc załączalna: 250 W
Przewód doprowadzający: 1800 mm
Przewód wtórny: 120 mm
Przewód do krosowania: 1900 mm

Wskazówka: MagicSwitch działa wyłącznie w połączeniu z niemetalicznymi powierzchniami i materiałami, jak np. drewno, szkło, ceramika, do grubości materiału 19 mm.

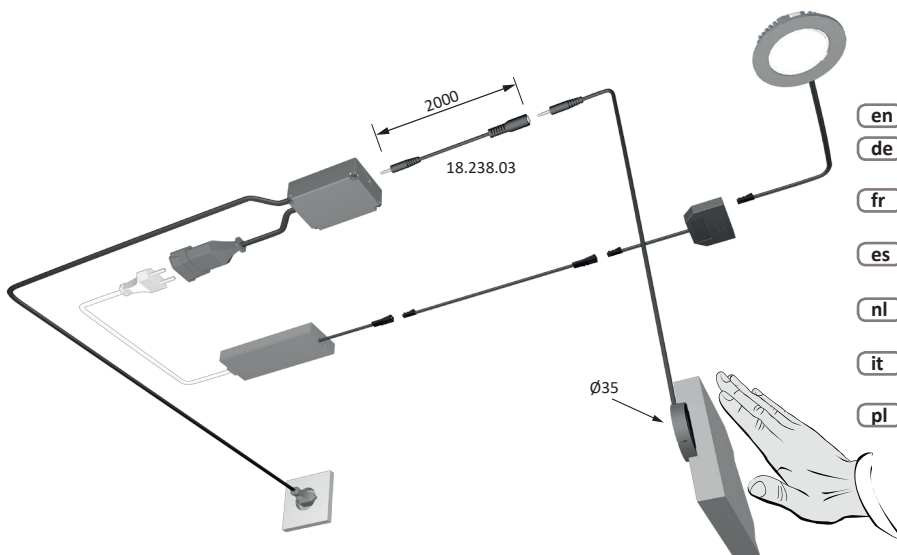
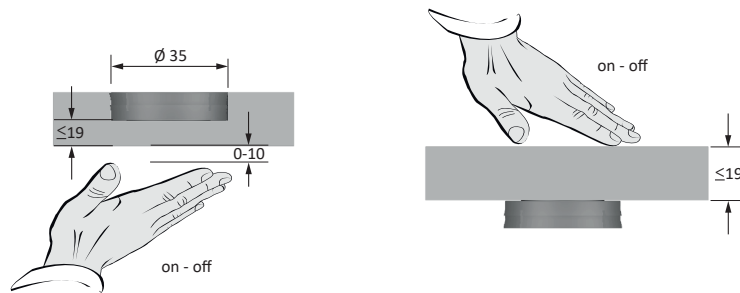
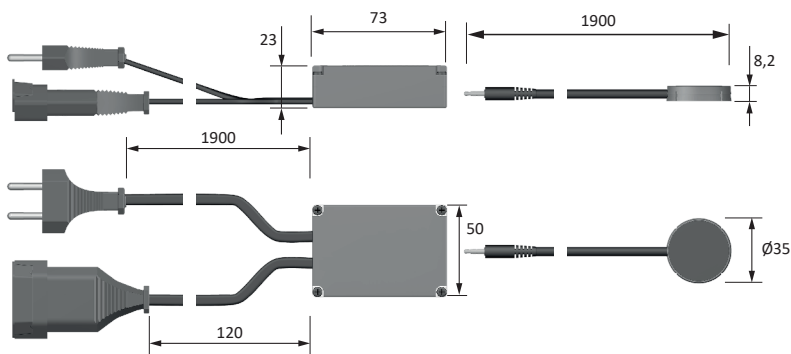
Wskazówki bezpieczeństwa:

1. Podczas wykonywania prac instalacyjnych i konserwacyjnych oraz napraw system musi być całkowicie odłączony od sieci elektrycznej. Należy odłączyć wtyczkę sieciową i zabezpieczyć przed ponownym włączeniem.
2. Podczas montażu można stosować wyłącznie dozwolone materiały instalacyjne lub akcesoria systemowe.
3. W przypadku szkód spowodowanych przez nieprawidłowe podłączenie wygasają roszczenia gwarancyjne.
4. Należy ułożyć przewody w taki sposób, by miejsca przyłączenia nie były narażone na rozciąganie.
5. Jeśli zewnętrzny przewód elastyczny zostanie uszkodzony, może zostać wymieniony wyłącznie przez producenta lub jego serwis obsługi klienta.
6. Samowolne manipulowanie przy elementach systemu powoduje wygaśnięcie gwarancji (dotyczy również jakichkolwiek zmian przy okablowaniu).

Nie wyrzucać instrukcji montażu!

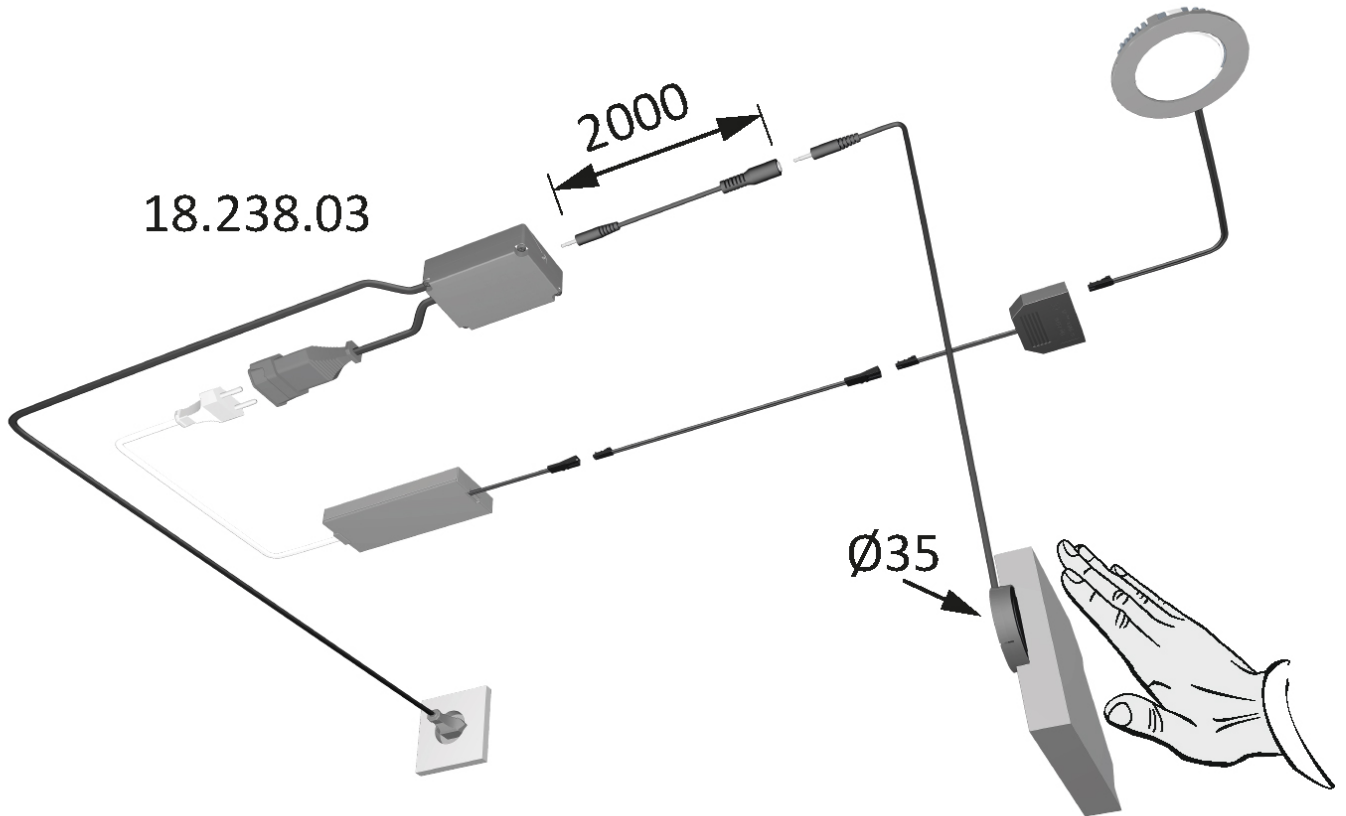
Prosimy o zachowanie niniejszej instrukcji nawet po wykonaniu montażu, aby w przyszłości móc fachowo przeprowadzić ewentualne zmiany.

 Wrzucanie do pojemnika na odpady bytowe jest niedozwolone! Należy usuwać zgodnie z lokalnymi wymogami dotyczącymi usuwania odpadów / recyklingu.



- en** This device should be accessible for maintenance.
- de** Dieses Gerät sollte zu Wartungs- und Servicezwecken zugänglich sein.
- fr** Cet appareil devrait être accessible pour le service et la maintenance.
- es** Este aparato debe estar accesible para el mantenimiento y servicio.
- nl** Dit toestel moet toegankelijk zijn voor onderhoud en service.
- it** Questo apparecchio deve essere accessibile per manutenzione e servizio.
- pl** Urządzenie to powinno być dostępne dla przeprowadzenia prac serwisowych.

Assembly drawing



Mass drawing

