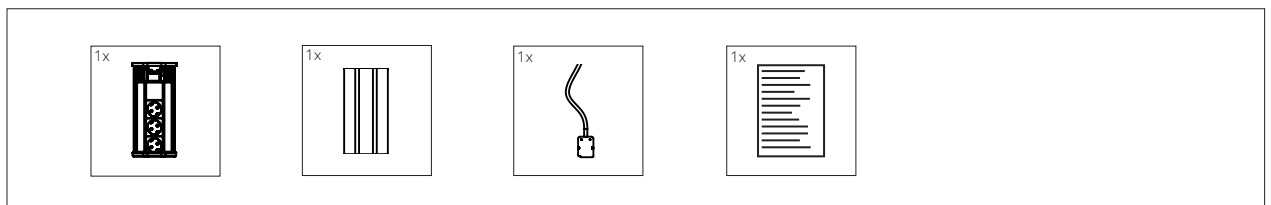


EVoline V-Port



Lieferumfang / Delivery includes:



Schulte Elektrotechnik GmbH & Co KG

Postfach 27 08 / 27 32
58477 Lüdenscheid

Jüngerstraße 21
D-58515 Lüdenscheid
Germany

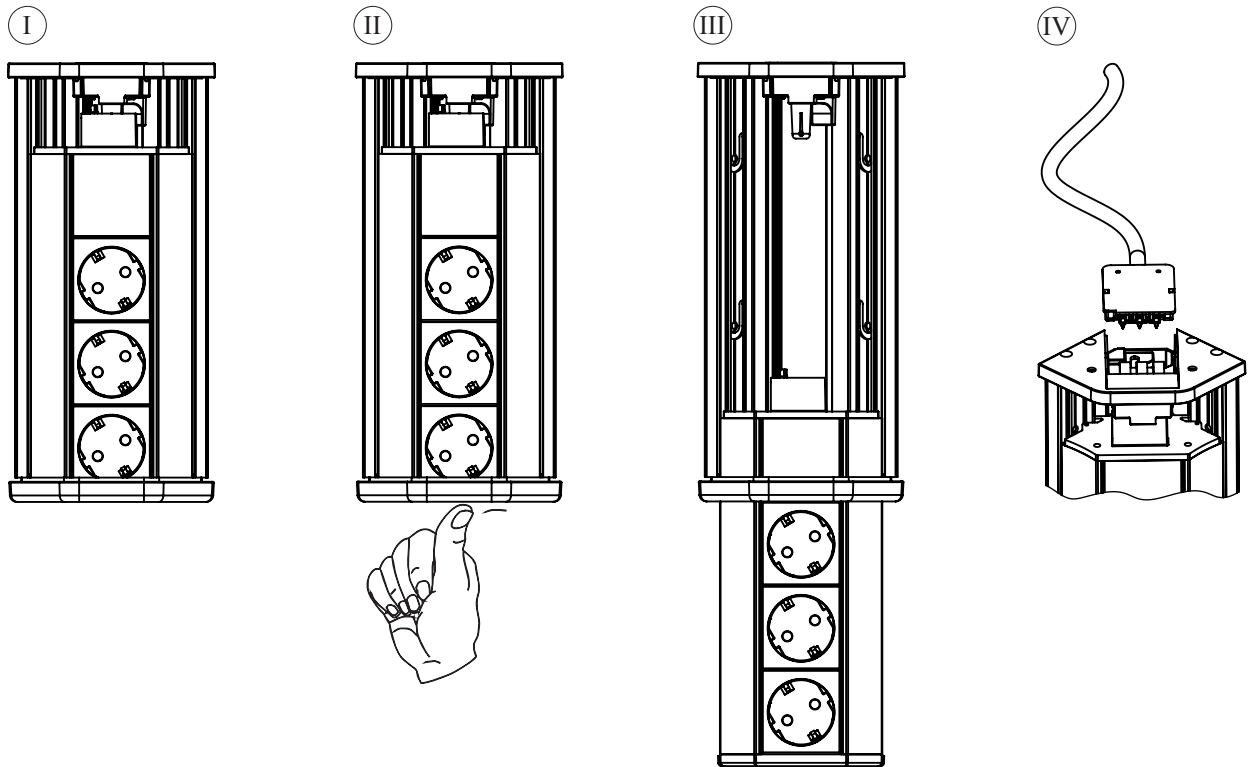
Tel.: +49 23 51 / 94 81 - 97 80
Fax: +49 23 51 / 4 26 58

E-Mail support@schulte.com
Internet www.evoline.com



Vorbereitung / Preparation

V-Port ausfahren, Kabel mit Steckmodul anschließen / Slide down the V-Port and insert the mains connector



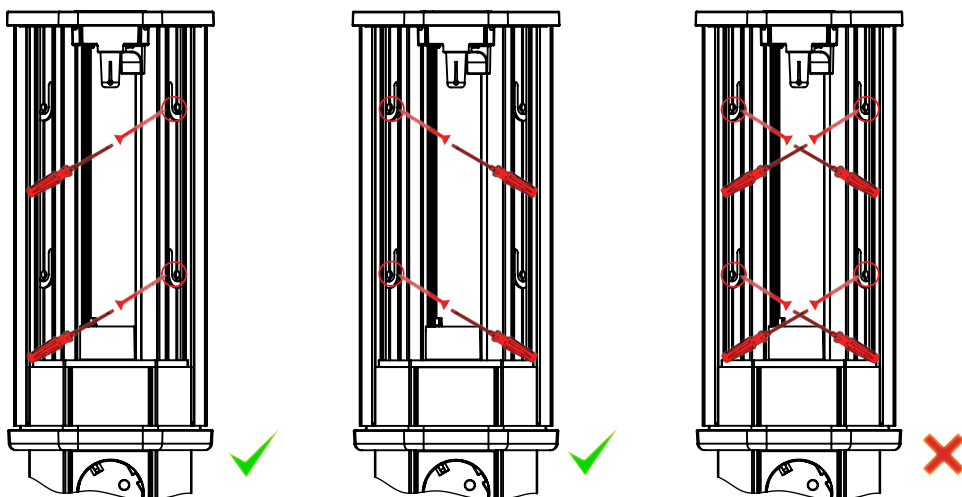
Variante A - Wandmontage / Wall mounting

Je nach räumlicher Gegebenheit / Depending on the installation area conditions

rechts montieren /
right hand side mount

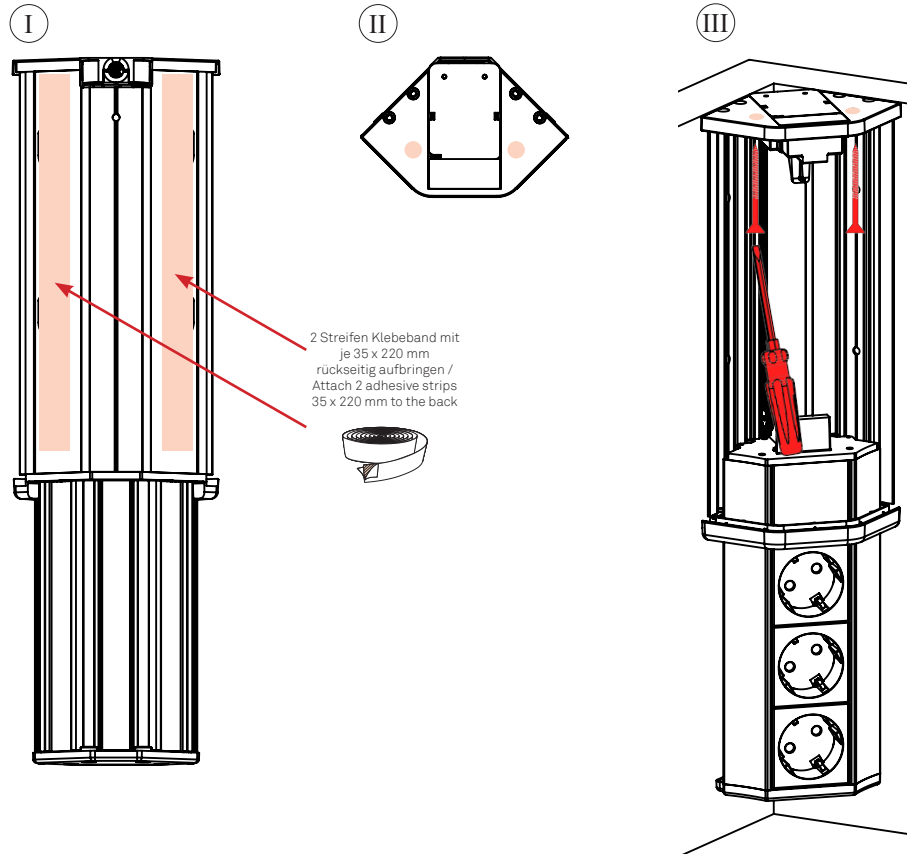
links montieren /
left hand side mount

nicht beidseitig montieren /
do not screw both sides



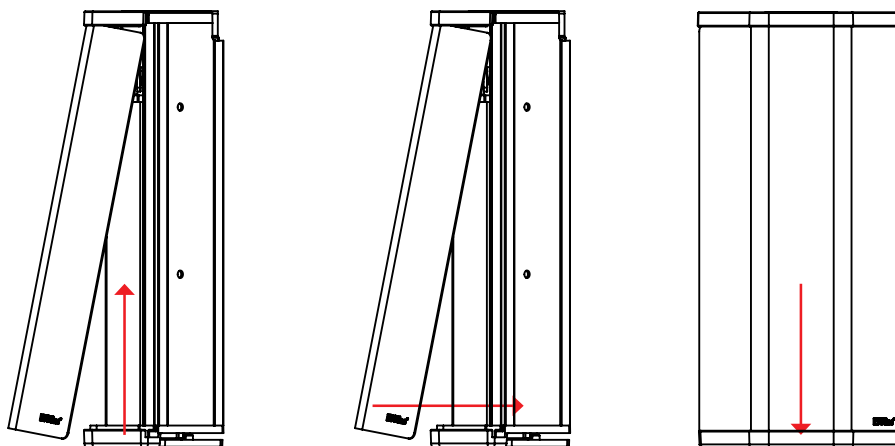
Variante B - Montage unter dem Oberschrank / Mounting underneath overhead cabinet /

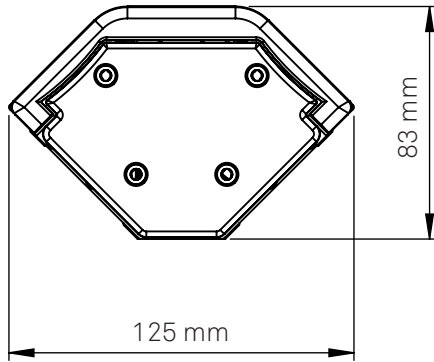
Zusätzlich mit Klebeband an der Wand fixieren. Beim Herausziehen von Steckern den V-Port festhalten / Alternatively the V-Port can be mounted by using double sided tape. Whilst pulling out a plug, hold the V-Port in place.



Montage der Edelstahlblende / Stainless steel cover mounting

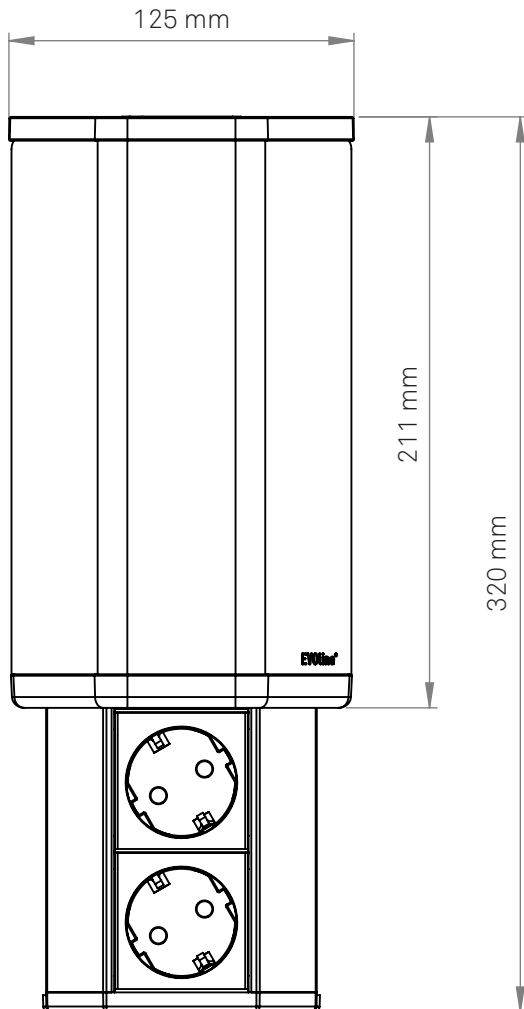
Blende in den Profildeckel einführen, andrücken und in den unteren Profilabschluss ziehen. / The profile lid can be installed by placing the lid in the notch as shown in the diagram below, then positioning the lid over the bottom notch and sliding it down.





2 Steckdosen* /
2 sockets* /

3 Steckdosen bzw. 2 Steckdosen und USB Charger* /
3 sockets and 2 sockets with USB charger* /



* Länge abweichend bei Steckdosen UK /
* Length will vary with UK sockets /

