

Montageanleitung Waschtische Installation instructions washstands

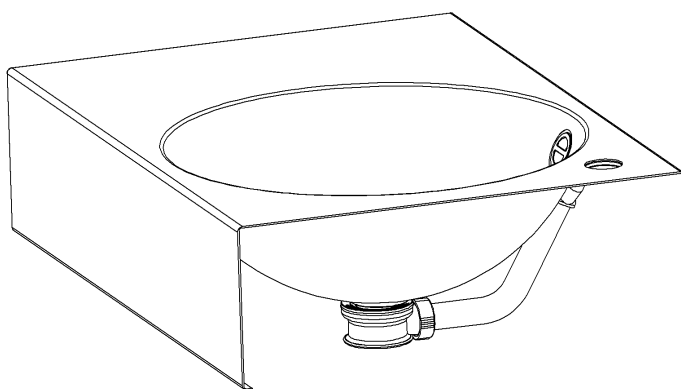
WT.MC450H
WT.MC800H

WT.MC800H.L
WT.MC800H.R

-
1. Ablaufventil und Überlaufgarnitur am Waschtisch montieren.
Please mount drain valve and overflow on the washstand.
 2. 6 x (bzw. 4 x bei WT.MC450H) Dübellöcher für Stockschrauben in die Wand bohren. Montage- und Anschlussmaße, s. Rückseite, beachten. Dübel (1) und Stockschrauben (2) einsetzen. Waschtisch mit Mutter (6) und Unterlegscheiben (3, 4, 5) an der Wand befestigen.

Bore 6 (4 for WT.MC450H) holes for dowels into the wall – see rear side for mounting and connection measurements. Insert dowels (1) and wood-to-metal dowels (2). Secure washstand to wall with nuts (6) and flat washers (3,4,5).

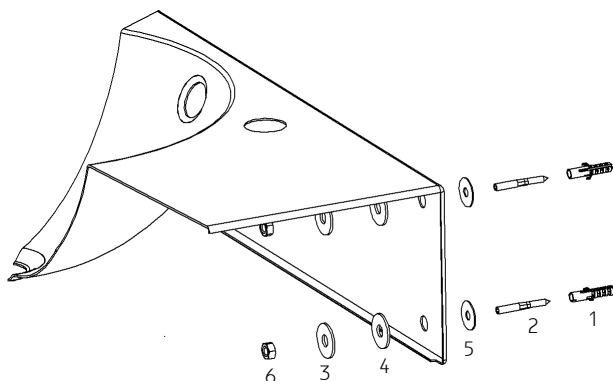
1.



Armaturenmontage auf Becken:
Verwendung der Hahnloch-Unterlegscheibe ist zwingend erforderlich!

Mounting of the fitting:
Use of the tap hole washer is compulsory!

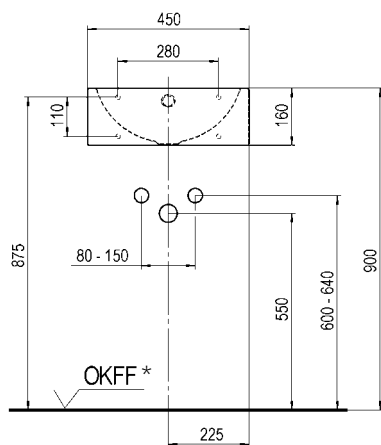
2.



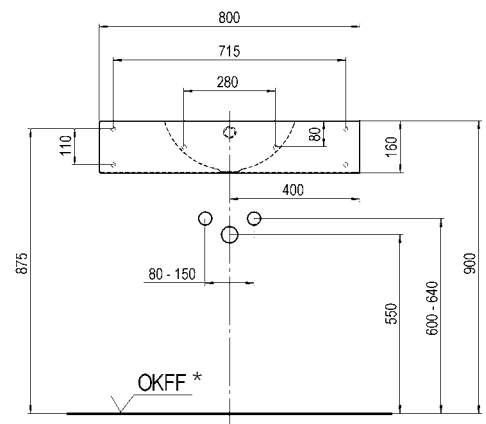
Montage- und Anschlussmaße Mounting and connection measurements

Bei Einsatz der Alape Siphonverkleidung SV.2 oder SV.3 ist ein Eckventilabstand von 80 mm notwendig.
When using the Alape SV.2 or SV.3 siphon cover there must be a gap of 80 mm between the two angle valves.

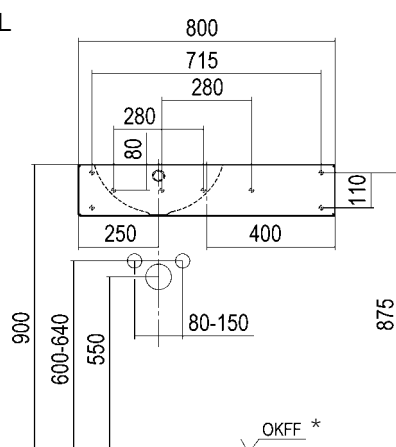
WT.MC450H



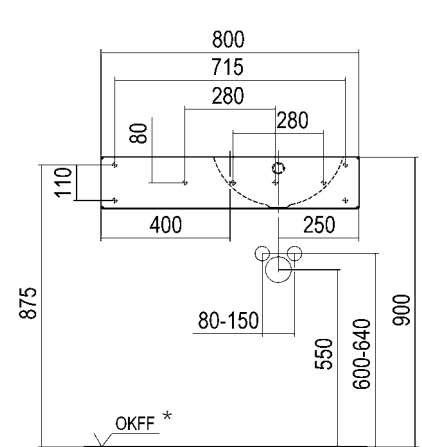
WT.MC800H



WT.MC800H.L



WT.MC800H.R



* OKFF = Oberkante fertiger Fußboden/ Finished floor level (FFL)