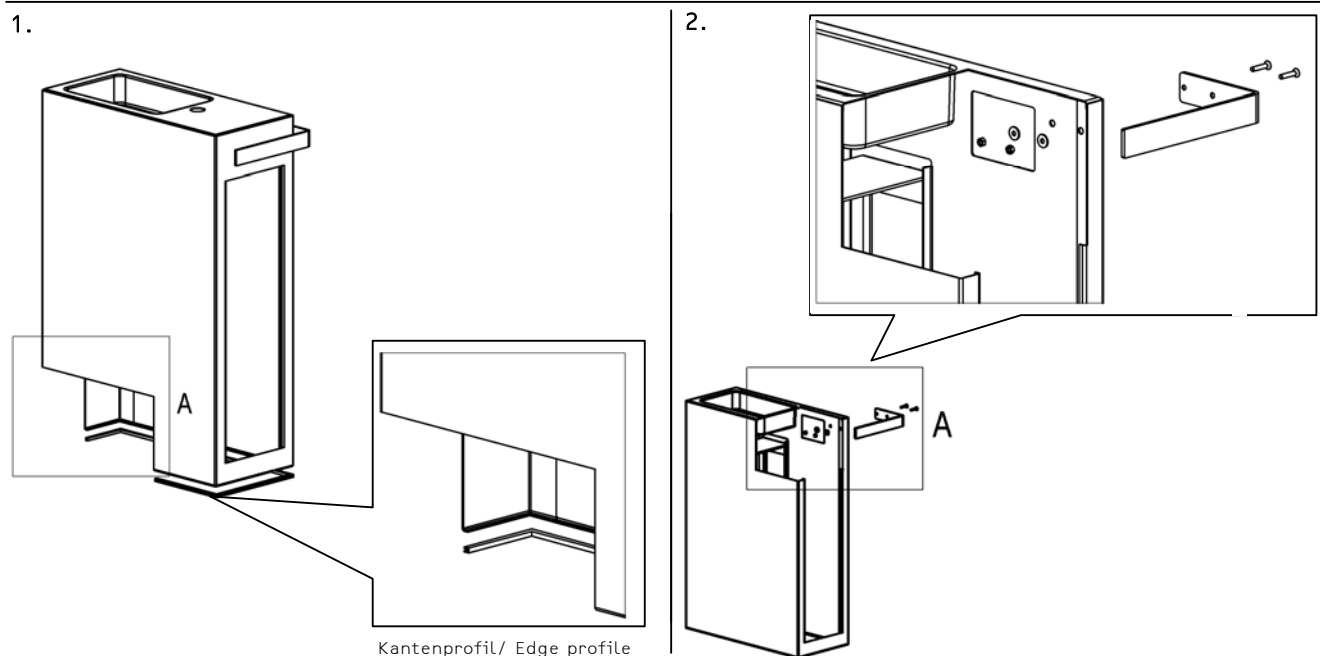


Montageanleitung Waschplätze Installation instructions washplaces

WP.INS5 WP.INS6 WP.INS7 WP.INS8

1. Kantenprofil umlaufend auf die Waschplatz-Einkantung zum Boden aufziehen. Je nach Beckenmodell muss das Profil abgelängt werden.
Slide on the rubber edging trim all round the bottom lip of the basin. Depending on basin model, the trim may have to be shortened.
2. Handtuchhalter am Waschplatz montieren.
Mount towel rail onto the washplace.
3. 4 x Dübellöcher für Stockschrauben in die Wand bohren. Montage- und Anschlussmaße, s. Rückseite, beachten. Dübel (1) und Stockschrauben (2) einsetzen. Wandkonsole des Waschplatzes mit Mutter (4) und Metall-Unterlegscheibe (3) an der Wand befestigen.
Drill 4 holes into the wall for the dowels – see reverse for mounting and connection measurements. Insert dowels (1) and wood-to-metal dowels (2). Secure wall attachment element to wall with nuts (4) and metal flat washers (3).
4. Siphon (5) und Adapter (6) an der Wandkonsole montieren. Ggf. vorher Armatur (Flexschlauch mindestens 700 mm) montieren und anschließen.
Mount siphon (5) and adapter (6) onto the wall attachment element. If necessary mount and install the tap before (Flexi hose extension of 700 mm).
5. Waschplatz mit Aussparung über Adapter heben und zur Wand hin positionieren. Den Waschplatz dabei nicht am Handtuchhalter anheben.
Lift washplace with its recess over the adapter and position washstand to the wall. While lifting do not touch the towel rail.
6. Waschplatz mit Hilfe des Montageschlüssels (7) mittels Ventil befestigen.
To secure the washplace tighten drain valve by using the installation wrench (7)

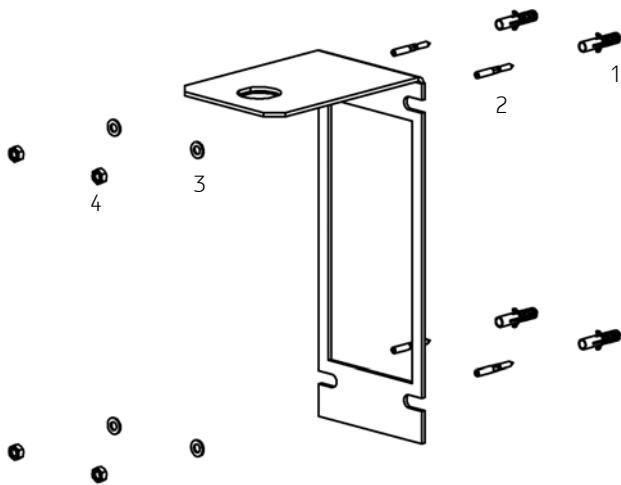


Alape[®]

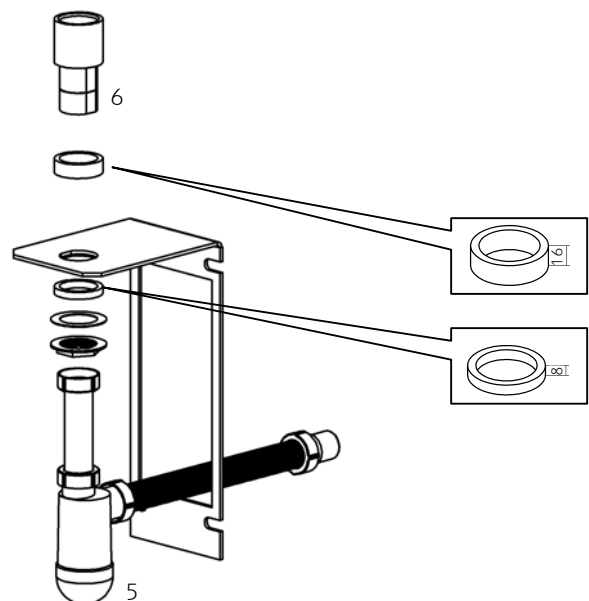
Montageanleitung Waschplätze Installation instructions washplaces

WP.INS5 WP.INS6 WP.INS7 WP.INS8

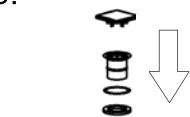
3.



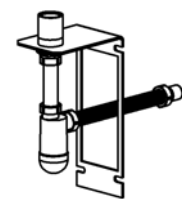
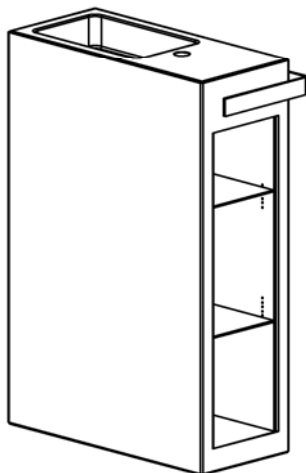
4.



5.

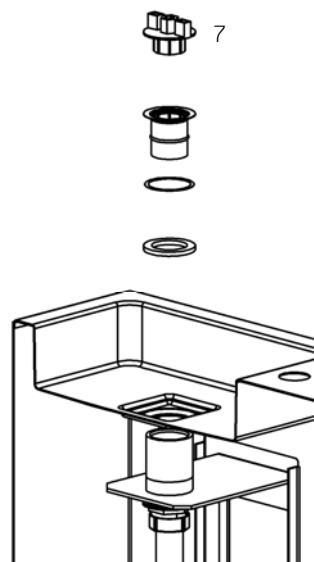


Armaturenmontage auf Becken:
Verwendung der Hahnloch-
Unterlegscheibe sowie flexible
Schläuche (min. 700 mm) sind
zwingend erforderlich!



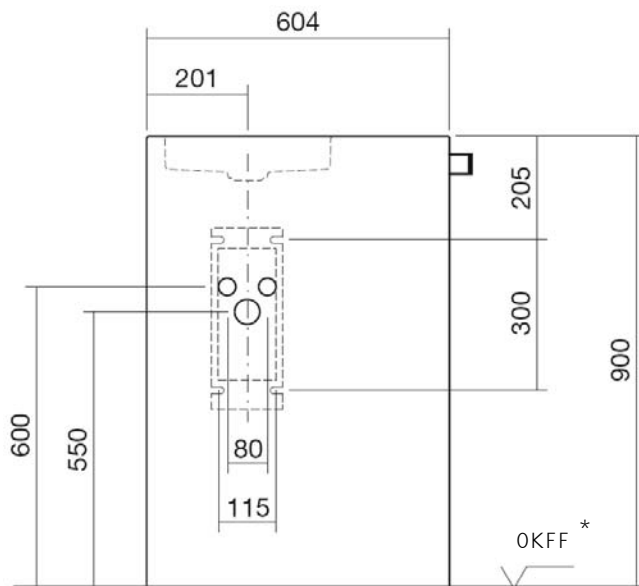
Mounting of the
fitting: Use of
the tap hole
washer as well
as flexibel hoses
(700mm) is
compulsory!

6.

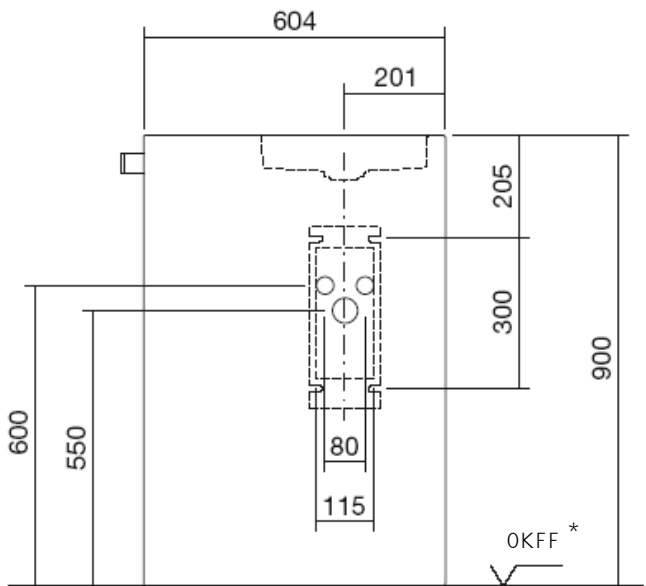


Montage- und Anschlussmaße Mounting and connection measurements

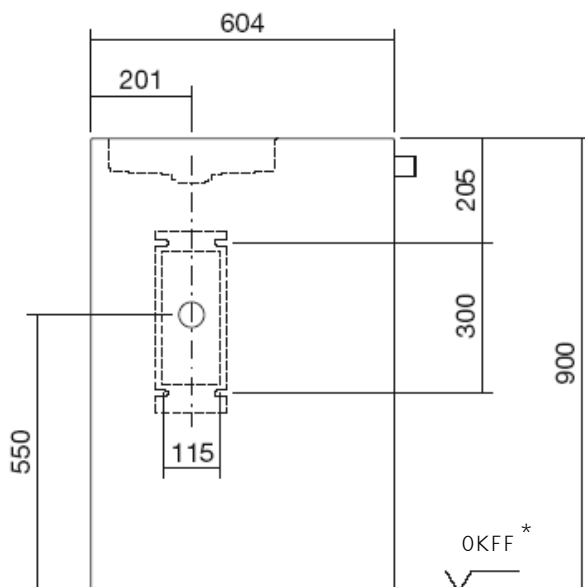
WP.INS5
Nr. 5229 000 000



WP.INS6
Nr. 5230 000 000



WP.INS7
Nr. 5231 000 000



WP.INS8
Nr. 5232 000 000

