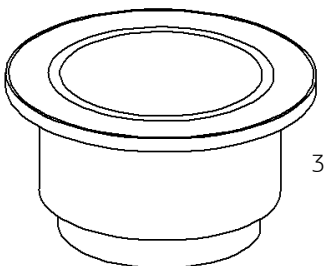
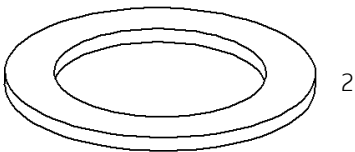
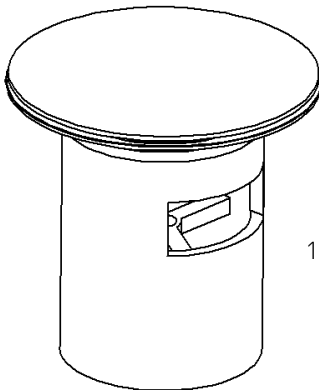


Montageanleitung Schaftventil mit Staufunktion Installation instructions shaft valve with open/ closed function

VT.1



1. Schaftventil (1) mit Dichtmittel eindichten und von oben durch das Ablaufloch führen.

Seal drain valve with sealing compound. Then guide shaft valve from above through the drain hole.

2. Dichtung (2) zusammen mit der Überwurfmutter (3) von unten auf das Schaftventil schrauben.

Screw sealing ring (2) together with the union nut (3) from below onto the shaft valve.

3. Schaftventil im Ablauf ausrichten und durch anziehen der Überwurfmutter fixieren.

Align shaft valve in the drain and fix by tightening the union nut.