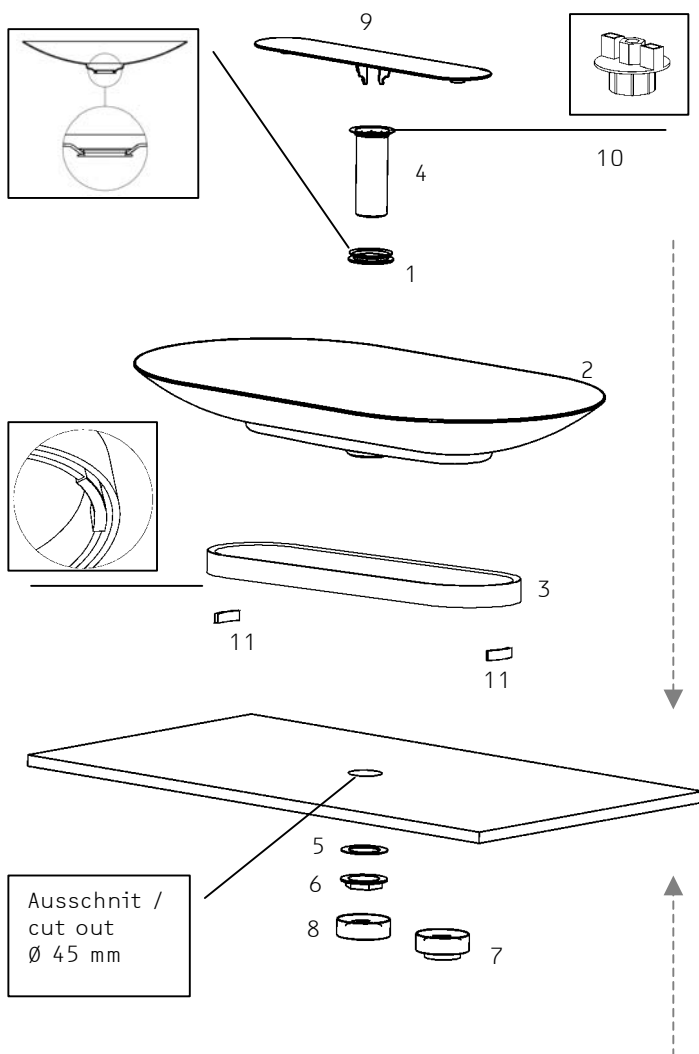


Alape[®]

Montageanleitung Schalenbecken Installation instructions dish basins

SB.O700.GS



1. Stülpdichtung (1) des Schaftventils (4) im Ablaufloch des Beckens (2) einsetzen.
Adjust drain valve sealing ring (1) in the basin drain hole (2).
2. Gummiprofil (11) auf inneren Sockelring (3), seitlich anbringen, Schalenbecken (2) mit Sockelring (3) auf Trägerplatte aufsetzen.
Attach the rubber gasket (11) lateral on inner base ring (3). Place dish basin (2) and base ring on the counter top.
- 3 - 7. Schaftventil montieren (s. Montageanleitung Schaftventil auf der Rückseite)
Mount drain valve (see reverse for installation instructions drain valve)
8. Schaftventil mit Hilfe des Montageschlüssels (10) justieren. Abdeckung (9) aufstecken.
Adjust drain valve by using the installation wrench (10). Mount drain valve cover.

Montageelemente / Fit-up aid

1. Hilfsmutter (7) / Auxiliary nut
2. Montageschlüssel (10) / Installation wrench