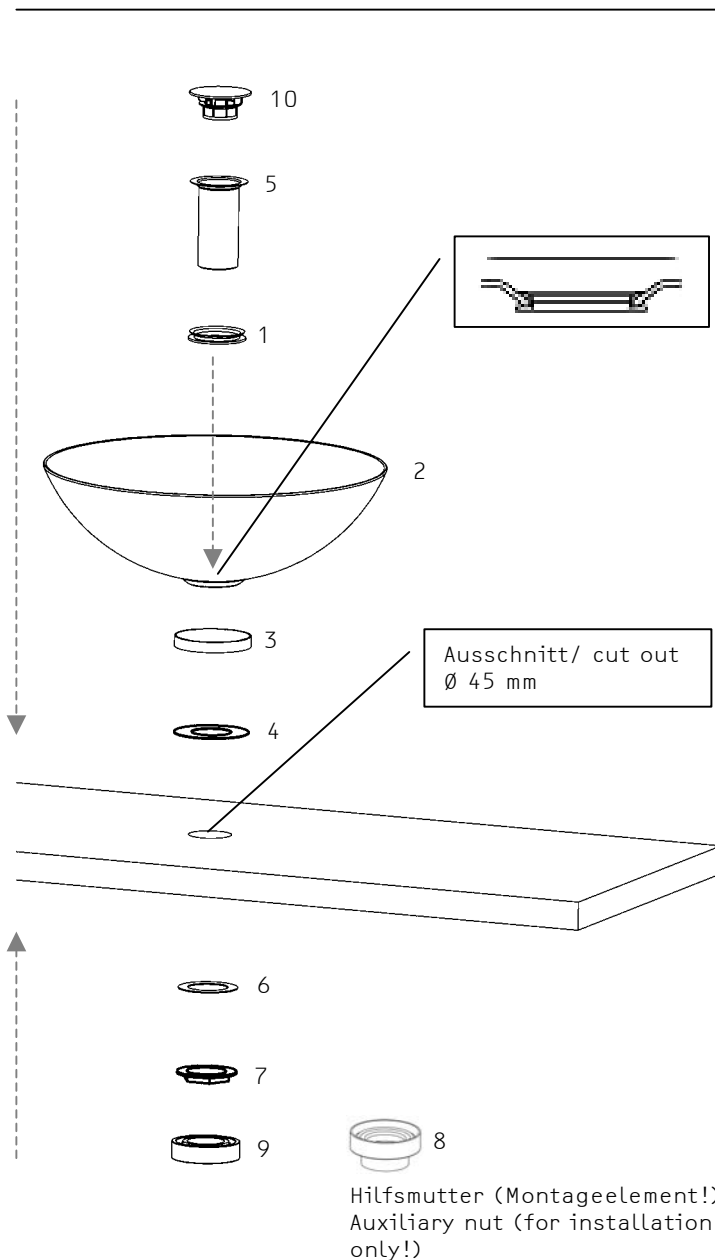


## Montageanleitung Schalenbecken Installation instructions dish basins

SB.K300.GS    SB.K360.ED  
SB.K360.GS    SB.K450.ED  
SB.K450.GS



1. Stülpdichtung (1) des Schaftventils im Ablaufloch des Beckens (2) einsetzen.

Adjust drain valve sealing ring in the basin drain hole.

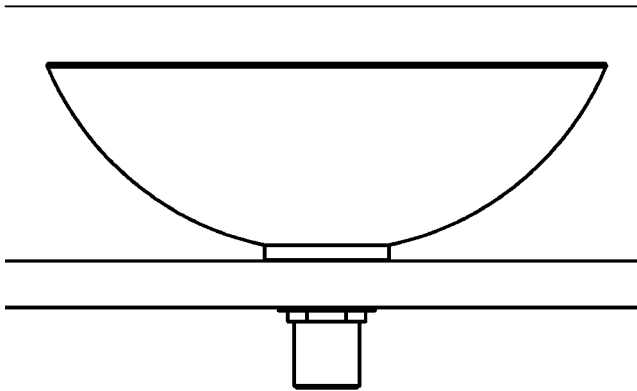
2. Schalenbecken (2), Sockelring (3) und Gummiunterlegscheibe (4) auf Trägerplatte aufsetzen.

Place dish basin (2), base ring (3) and rubber flat washer (4) on the counter top.

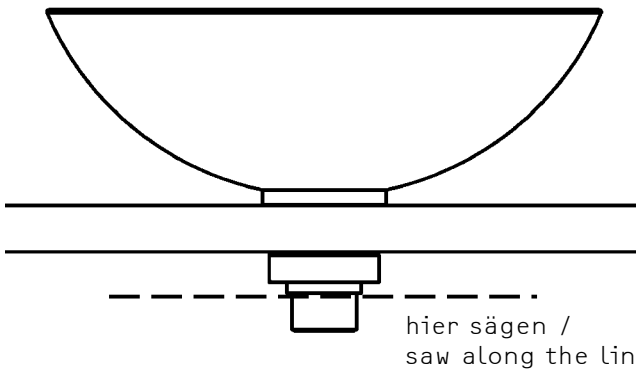
3. Schaftventil montieren (s. Montageanleitung Schaftventil auf der Rückseite)

Mount drain valve (see reverse for installation instructions drain valve)

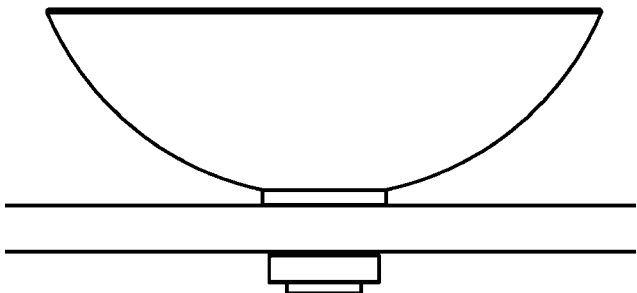
## Montageanleitung Schaftventil Installation instructions drain valve



4. Schaftventil (5) von oben durch das Ablaufloch führen.  
Insert drain valve (5) from above into the drain hole.
5. Unterlegscheibe (6) und Befestigungsmutter (7) von unten auf das Schaftventil aufschrauben. Schalenbecken und Schaftventil ausrichten und durch Anziehen der Befestigungsmutter fixieren.  
Screw flat washer (6) and fixing nut (7) onto the drain valve from underneath. Adjust dish basin and drain valve and fix by tightening fixing nut when correctly positioned.



6. Hilfsmutter (8) von unten auf das Schaftventil führen und bis zum Anschlag festschrauben. Gewindeschäft entlang des unteren Randes der Hilfsmutter absägen.  
Tightly screw auxiliary nut (8) onto the drain valve from underneath. Use a saw to cut off bottom part of drain valve thread under the end of the auxiliary nut.



7. Hilfsmutter (8) entfernen und durch verchromte Verblendungsmutter (9) ersetzen.  
Unscrew auxiliary nut (8) and replace with chrome-plated fixing nut (9).
8. Abdeckkappe (10) aufstecken.  
Mount drain valve cover (10).