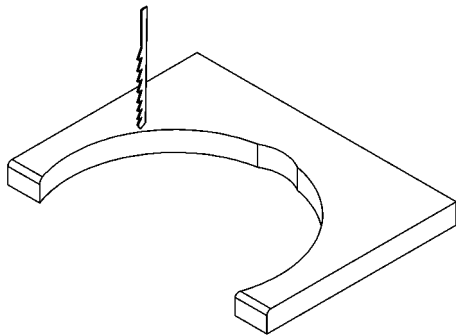


## Montageanleitung Halbeinbaubecken Installation instructions semi-recessed basins

HB.S450H

HB.K450

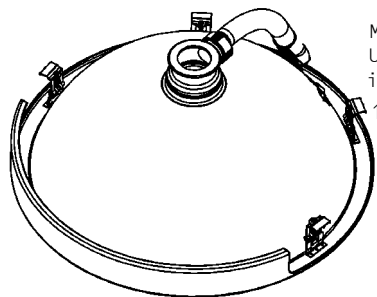
HB.R585H



1. Für Becken-Ausschnitt beiliegende Schablone verwenden. Das Ausschnittsmaß steht auch unter [www.alape.com](http://www.alape.com) zum Download bereit.

Use the template provided for the cut-out of the basin. Cut-out dimensions are also available for download at [www.alape.com](http://www.alape.com).

Armaturenmontage: Verwendung der Hahnloch-Unterlegscheibe ist zwingend erforderlich!

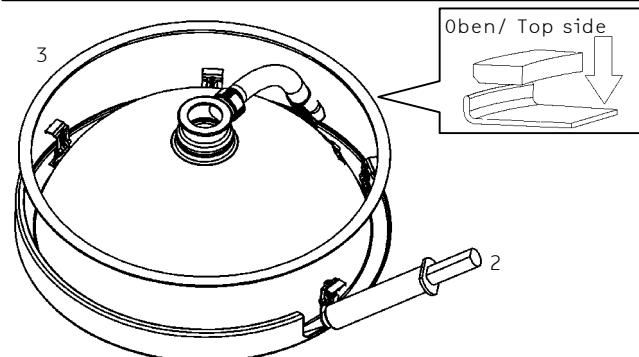


Mounting of the fitting:  
Use of the tap hole washer  
is compulsory!

2. Ventil und Überlauf montieren. Einbauklammern (1) am Becke befestigen.

Armaturenmontage: Verwendung der Hahnloch-Unterlegscheibe ist zwingend erforderlich!

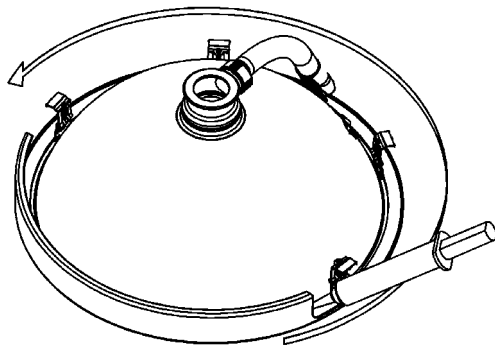
Please mount drain valve and overflow and mounting the fixing clips(1).  
Mounting of the fitting: Use of the tap hole washer is compulsory!



3. Kleber umlaufend, abdichtend auftragen (Dosierspitze (2) um 30 mm kürzen). Zur Beschleunigung der Aushärtzeit, Kleber mit Wasser besprühen. Styroporring (3) einlegen und andrücken.

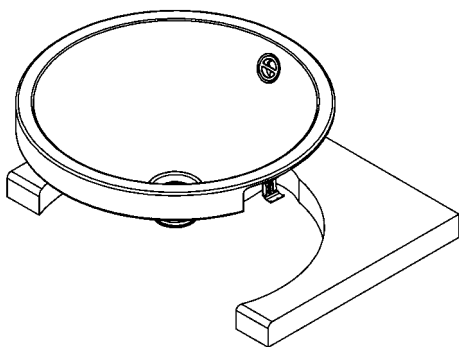
Apply adhesive circumferentially, sealing upwards (shorten cartridge (2) adapter by approx. 30 mm). Spraying with water accelerates the hardening process. Insert polystyrene ring (3) and press on.

# Alape<sup>®</sup>



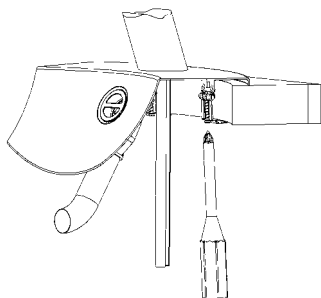
4. Kleber im Ausschnittbereich, abdichtend auf Styroporing auftragen. Zur Beschleunigung der Aushärtzeit, Kleber mit Wasser besprühen.

Apply adhesive at the cut-out, sealing upwards on the polystyrene ring.  
Spraying with water accelerates the hardening process.



5. Klebefläche entstauben und entfetten. Becken in Trägerplatte einsetzen. Frische Klebstoffreste können mit Alkohol entfernt werden. **Nicht mit Aceton, Verdünnung oder Benzin reinigen!**

Please remove dust and grease from the glueing area. Insert the basin in the countertop. Fresh adhesive remains can be removed with alcohol. **Please do not use acetone, dilution agents or petrol for cleaning!**



6. Klammern fixieren.  
Attach the fixing clips.