

## Montageanleitung Einbau von oben - Einbaubecken mit Hahnloch Installation instructions from above - Built-in basins with tap hole

EB.K450H

EB.R800H

EB.O600H

EB.Q450H

EB.RE700H.1

EB.KF800H

EB.S450H

EB.K400H

EB.R585H

EB.O500H

EB.Q325H

EB.RE700H.2

EB.KF400H

ED.K400H

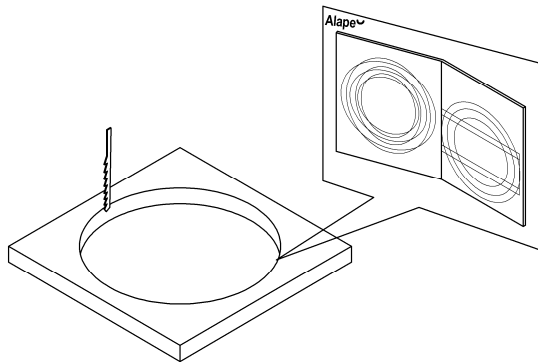
ED.O500H

ED.S450H

RB.K550H

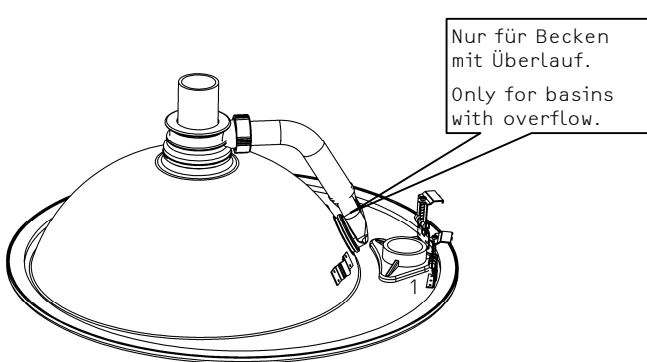
RB.K475H

RB.K425H



1. Für Becken-Ausschnitt beiliegende Schablone verwenden. Das Ausschnittsmaß steht auch unter [www.alape.com](http://www.alape.com) zum Download bereit.

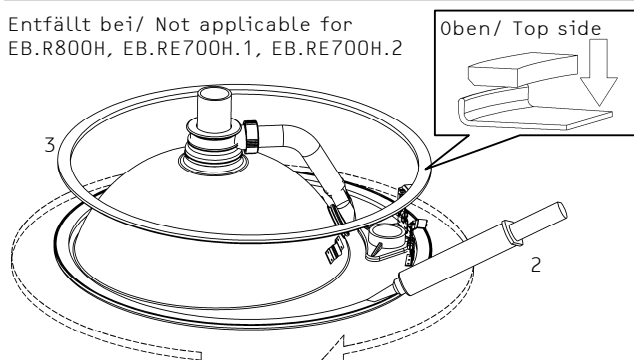
Use the template provided for the cut-out of the basin. Cut-out dimensions are also available for download at [www.alape.com](http://www.alape.com).



2. Ventil, ggf. Überlauf (optional Überlaufgarnitur ÜG.1 bei Modell EB.R800H) und Klammern am Einbaubecken montieren. Armaturenmontage auf Becken: Verwendung der Hahnloch-Unterlegscheibe (1) ist zwingend erforderlich!

Please mount drain valve, overflow (optional overflow ÜG.1 to model EB.R800H) and the fixing clips on the built-in basin. Mounting of the fitting: Use the tap hole washer (1) is compulsory!

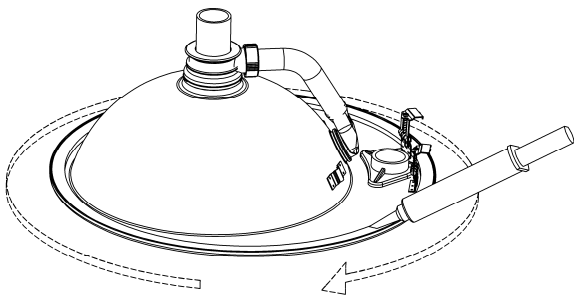
Entfällt bei/ Not applicable for EB.R800H, EB.RE700H.1, EB.RE700H.2



3. Kleber umlaufend, abdichtend auftragen (Dosierspitze um 30 mm kürzen). Zur Beschleunigung der Aushärtzeit Kleber mit Wasser besprühen. Styroporing einlegen und andrücken.

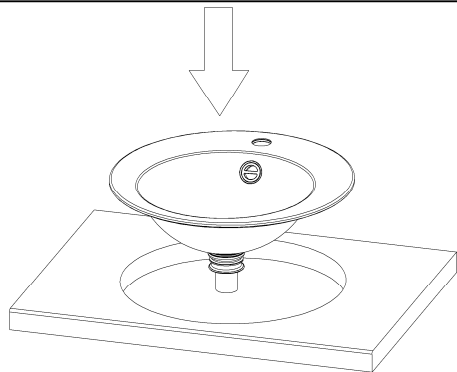
Apply adhesive circumferentially, sealing upwards (shorten cartridge adapter by approx. 30 mm). Spraying with water accelerates the hardening process. Insert polystyrene ring and press on.

# Alape<sup>®</sup>



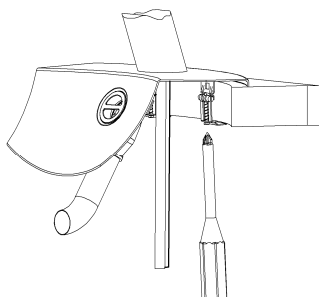
4. Kleber umlaufend, abdichtend auf Styroporring auftragen. Zur Beschleunigung der Aushärtzeit Kleber mit Wasser besprühen.

Apply adhesive circumferentially, sealing upwards on the polystyrene ring. Spraying with water accelerates the hardening process.



5. Klebefläche entstauben und entfetten. Becken in Trägerplatte einsetzen. Frische Klebstoffreste können mit Alkohol entfernt werden. **Nicht mit Aceton, Verdünnung oder Benzin reinigen!**

Please remove dust and grease from the glueing area. Insert the basin in the countertop. Fresh adhesive remains can be removed with alcohol. **Please do not use acetone, dilution agents or petrol for cleaning!**



6. Klammern fixieren.  
Attach the fixing clips.