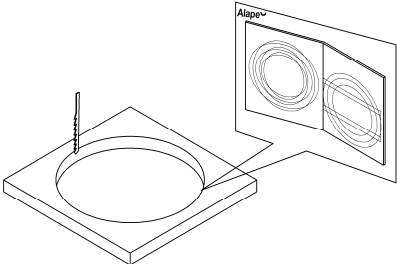
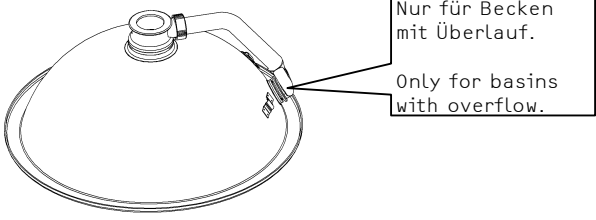
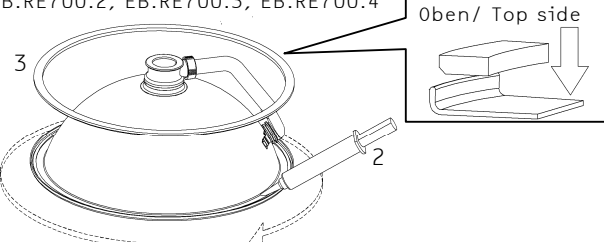
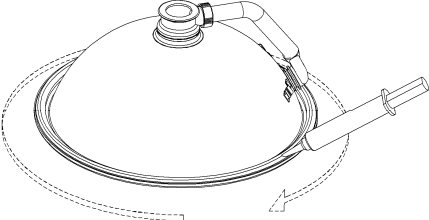
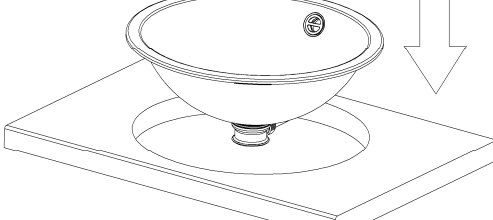


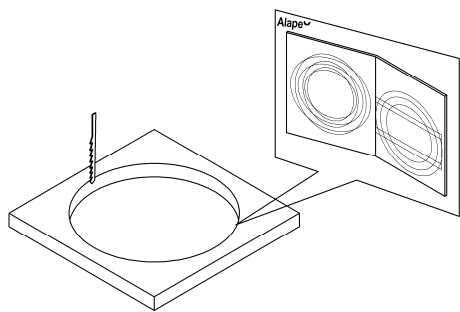
Montageanleitung Einbau von oben - Einbaubecken ohne Hahnloch Installation instructions from above - Built-in basins without tap hole

EB.RE700.1 EB.K450 EB.O525 EB.R800 EB.Q450 ED.K450 ED.K325 EB.KF800
 EB.RE700.2 EB.K400 EB.O425 EB.R585 EB.Q325 ED.K400 ED.O425 EB.KF400
 EB.RE700.3 EB.K325
 EB.RE700.4

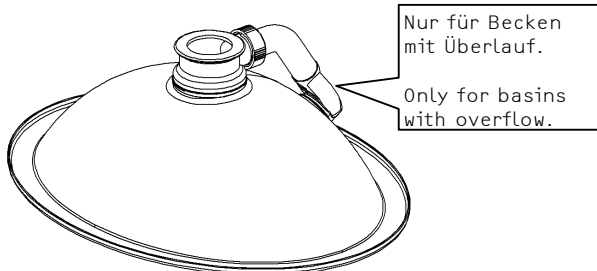
	<p>1. Für Becken-Ausschnitt beiliegende Schablone verwenden. Einbausituation beachten! Das Ausschnittsmaß steht auch unter www.alape.com zum Download bereit.</p> <p>Use added template for the cut-out of the basin. Please consider installation from above or below.</p>
	<p>2. Ventil und ggf. Überlauf montieren. Bei Modell EB.R800 optional Überlaufgarnitur ÜG.1 bis zu einer Plattenstärke von 30 mm verwendbar.</p> <p>Please mount drain valve, and if necessary overflow on the basin.</p>
<p>Entfällt bei/ Not applicable for EB.R800, EB.RE700.1, EB.RE700.2, EB.RE700.3, EB.RE700.4</p> 	<p>3. Kleber umlaufend, abdichtend auftragen. Dosierspitze um 30 mm kürzen. Zur Beschleunigung der Aushärtzeit Kleber mit Wasser besprühen. Styroporring einlegen und andrücken.</p> <p>Apply adhesive circumferentially, sealing upwards. Shorten cartridge adapter by approx. 30 mm. Spraying with water accelerates the hardening process. Insert polystyrene ring and press on.</p>
	<p>4. Kleber umlaufend, abdichtend auf Styroporring auftragen. Zur Beschleunigung der Aushärtzeit Kleber mit Wasser besprühen.</p> <p>Apply adhesive circumferentially, sealing upwards on the polystyrene ring. Spraying with water accelerates the hardening process.</p>
	<p>5. Klebefläche entstauben und entfetten. Becken in Trägerplatte einsetzen. Frische Klebstoffreste können mit Alkohol entfernt werden.</p> <p>Please remove dust and grease from the glueing area. Insert the basin. Fresh adhesive remains can be removed with alcohol.</p>

Montageanleitung Einbau von unten - Einbaubecken ohne Hahnloch Installation instructions from below - Built-in basins without tap hole

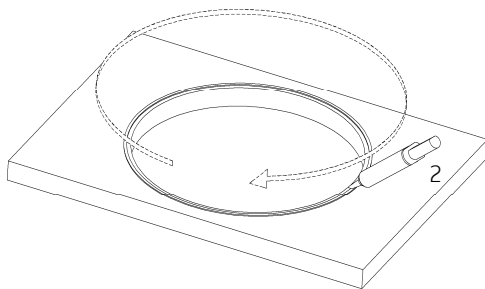
EB.RE700.3 EB.K450 EB.O525 EB.R800 EB.Q450 ED.K450 ED.K425 EB.KF800U
EB.RE700.4 EB.K400 EB.O425 EB.R585 EB.Q325 ED.K400 ED.O325 EB.KF400U
EB.K325



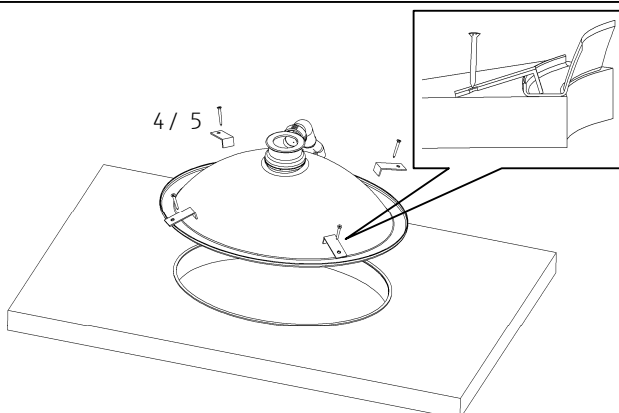
1. Für Becken-Ausschnitt beiliegende Schablone verwenden. Einbausituation beachten! Das Ausschchnittsmaß steht auch unter www.alape.com zum Download bereit.
Use added template for the cut-out of the basin. Please consider installation from above or below.



2. Ventil und ggf. Überlauf montieren. Bei Modell EB.R800 optional Überlaufgarnitur ÜG.1 bis zu einer Plattenstärke von 30 mm verwendbar.
Please mount drain valve, and if necessary overflow on the basin. Optional overflow ÜG.1 to model EB.R800 up to a counter top thickness of 30 mm suitable.



3. Klebefläche entstauben und entfetten. Kleber umlaufend, abdichtend auftragen. Dosierspitze um 30 mm kürzen. Zur Beschleunigung der Aushärtzeit Kleber mit Wasser besprühen.
Please remove dust and grease from the glueing area. Apply adhesive circumferentially, sealing upwards. Shorten cartridge adapter by approx. 30 mm. Spraying with water accelerates the hardening process.



4. Becken einsetzen und Befestigungswinkel fixieren.
Insert the basin and attach the fastening angles.