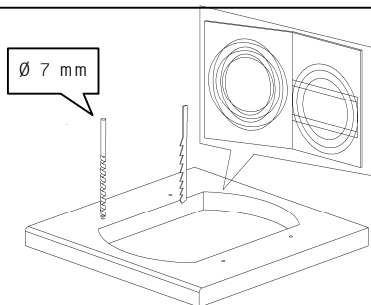


Alape[®]

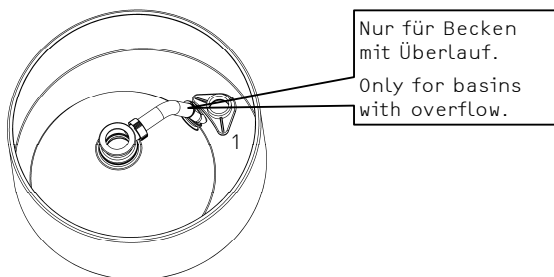
Montageanleitung Aufsatzbecken Installation instructions sit-on basins

AB.K450.1	AB.K450H.1	AB.Q450H.1	AB.R585H.1	AB.KF857H
AB.K450.2	AB.K450H.2	AB.Q450.1	AB.R585H.2	AB.KF857
AB.K400.1	AB.K400H.1	AB.Q325.1	AB.R585.1	AB.KF457H
AB.K400.2	AB.K400H.2	AB.RE700H.2	AB.R585.2	AB.KF457
AB.K325.1	AB.R800H	AB.RE700.2		
AB.K325.2	AB.R800	AB.RE700.4		



1. Für Beckenausschnitt und Befestigungsbohrungen beiliegende Schablone verwenden. Das Ausschnittsmaß steht auch unter www.alape.com zum Download bereit.

Use the template provided for the cut-out of the basin and to drill the fixing holes. Cut-out dimensions are also available for download at www.alape.com.

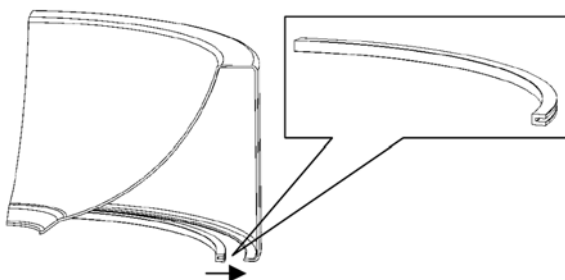


2. Ventil und ggf. Überlauf montieren.
Armaturenmontage auf Becken:
Verwendung der Hahnloch-Unterlegscheibe (1) ist zwingend erforderlich!

Please mount drain valve and if necessary the overflow.

Mounting of the fitting:

Use the tap hole washer (1) is compulsory!

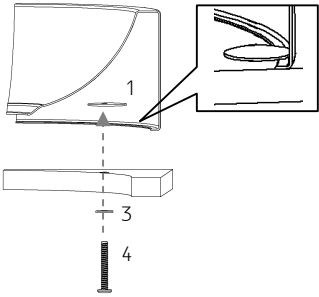
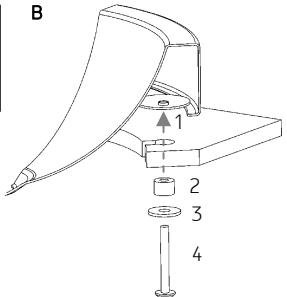
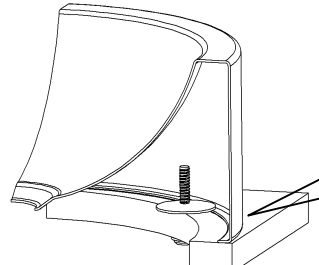


3. Das Kantenprofil umlaufend auf die Einkantung der Beckenunterseite aufziehen. Je nach Beckenmodell muss das Profil abgelängt werden.

Slide on the rubber edging trim all round the bottom lip of the basin. Depending on basin model, the trim may have to be shortened.

Alape^U

Montageanleitung Aufsatzbecken Installation instructions sit-on basins

<p>A</p>  <p>B</p> 	<p>4. Befestigungsscheiben (und Distanzstück) mit Schrauben handfest anziehen und anschließend Becken ausrichten.</p> <p>Screw down fixing elements and align basin.</p> <p>Nr./ No. B Befestigung bei Trägerplatten aus Glas, Natur- und Quarzstein. Fixing parts for counter tops of glass, natural stone and quartzstone.</p>
 <p>Mit Silikon versiegeln. Seal with silicone.</p>	<p>5. Schrauben zum Fixieren des Beckens anziehen. Aufsatzbecken zur Trägerplatte hin mit Silikon versiegeln.</p> <p>Tighten screws to fix the basin. Seal sit-on basin to the counter top with silicone.</p>