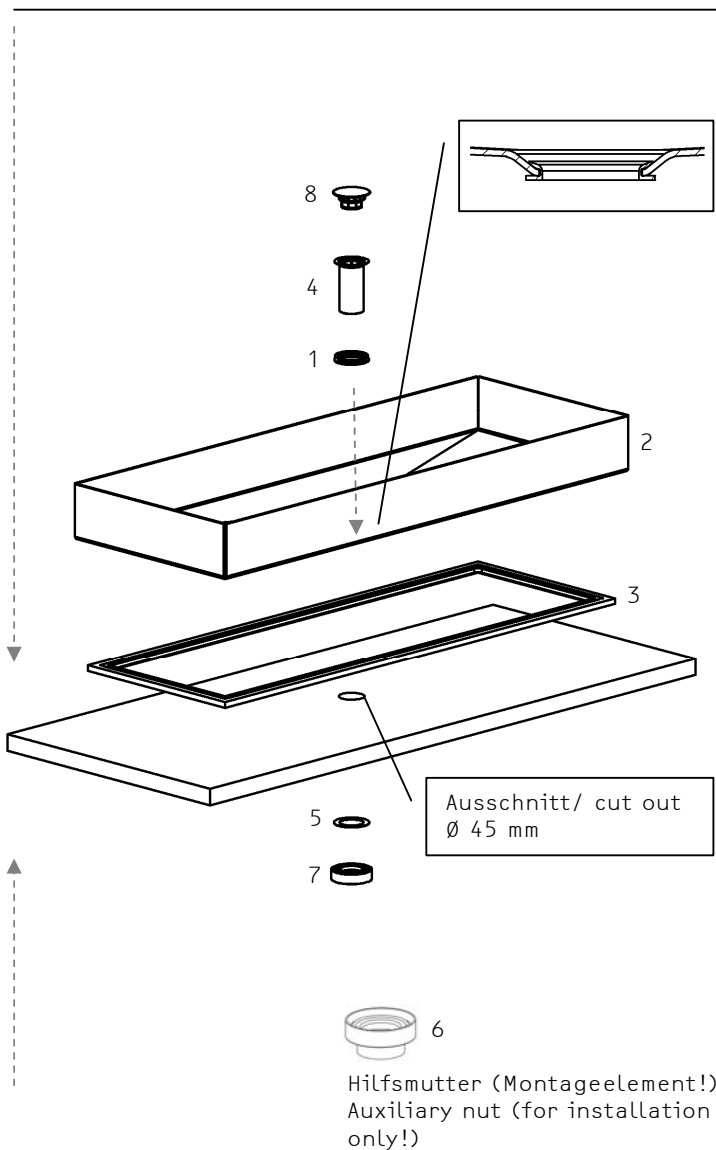


Montageanleitung Aufsatzbecken Installation instructions sit-on basins

AB.ME500

AB.ME750

AB.ME1000



1. Stülpdichtung (1) des Schaftventils im Ablaufloch des Beckens (2) einsetzen.

Adjust drain valve sealing ring in the basin drain hole.

2. Aufsatzbecken (2) und Distanzrahmen (3) auf Trägerplatte aufsetzen.

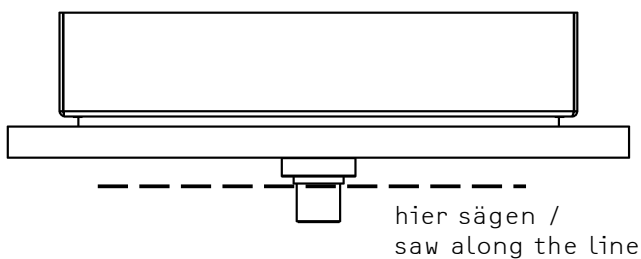
Place sit-on basin (2) and spacer frame (3) on the counter top.

3. Schaftventil montieren (s. Montageanleitung Schaftventil auf der Rückseite)

Mount drain valve (see reverse for installation instructions drain valve)

Montageanleitung Schaftventil Installation instructions drain valve

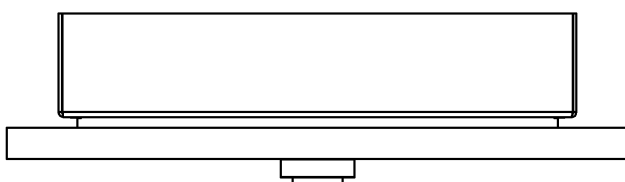
AB.ME500
AB.ME750
AB.ME1000



4. Schaftventil (4) von oben durch das Ablaufloch führen. Hilfsmutter (6) von unten auf das Schaftventil führen und bis zum Anschlag festschrauben. Gewindeschäft entlang des unteren Randes der Hilfsmutter absägen.

Insert drain valve (4) from above into the drain hole.

Tightly screw auxiliary nut (6) onto the drain valve from underneath. Use a saw to cut off bottom part of drain valve thread under the end of the auxiliary nut.



5. Hilfsmutter (6) entfernen und durch verchromte Verblendungsmutter (7) ersetzen.

Unscrew auxiliary nut (6) and replace with chrome-plated fixing nut (7).

6. Abdeckkappe (8) aufstecken.

Mount drain valve cover (8).