

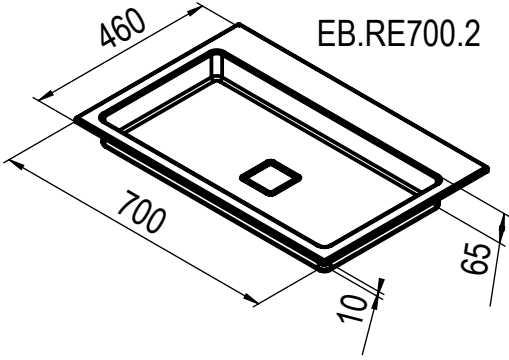
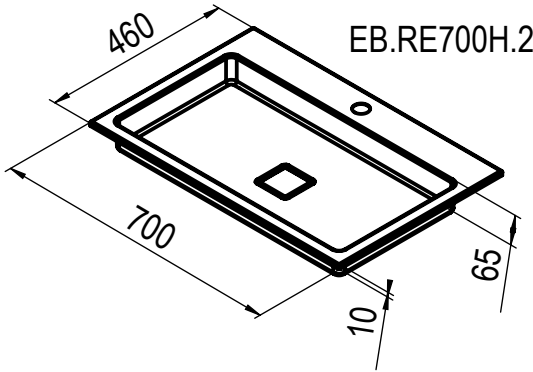
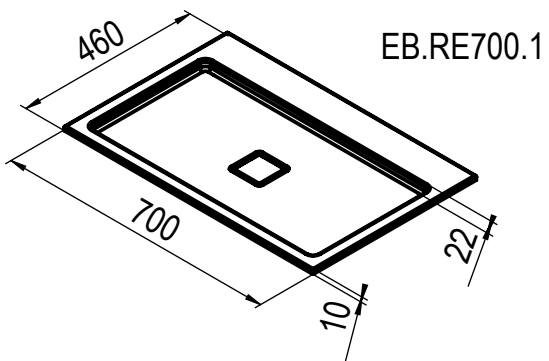
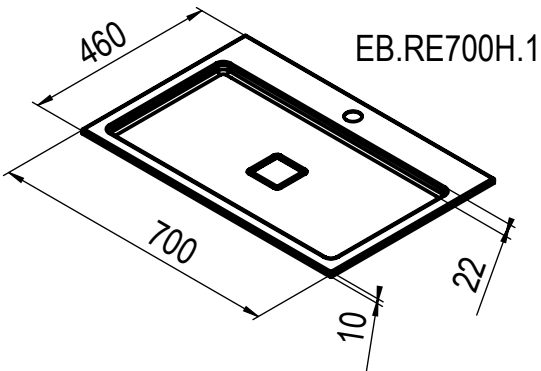
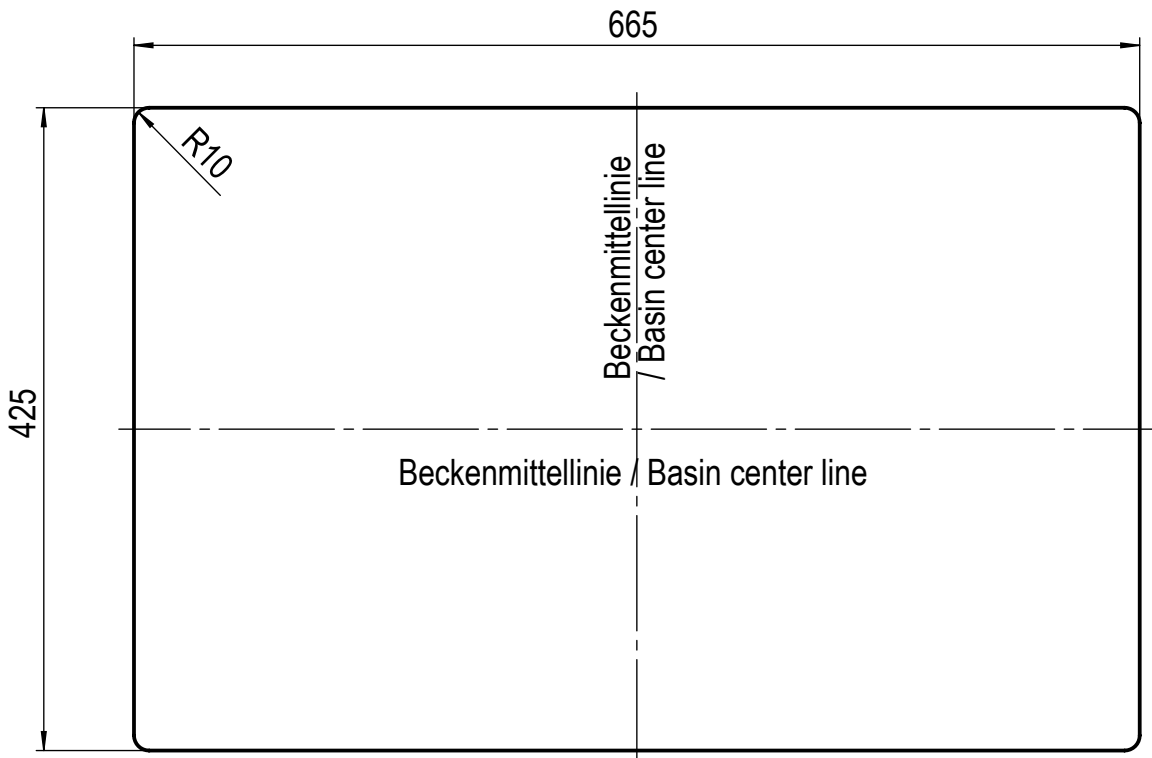
A

B

C

D

E



				Schutzvermerk nach DIN 34 beachten.		Oberflächen		Maßstab 1:5		Gewicht 0					
				Allgemeintoleranzen DIN ISO 2768-mK		Werkstückkanten		Werkstoff -							
				Datum		Name		Benennung <b>EB.RE700.1/2 / 700H.1/2</b> <b>Ausschnitt Einbau v. oben</b>							
				Bearb. 25.11.2008		bordis									
				Gepr.											
				Freigabe											
				Alape GmbH Am Gräbicht 1 - 9 D-38644 Goslar Tel.: 05321-558 0 info@alape.com www.alape.com				Zeichnungs-Nr.		Blatt					
										2208000_X		1			
Zust.				Änder.-Mittlg.Nr.						Datum				Name	
								Ers.f.:				Ers.d.:			
												1 Bl.			