

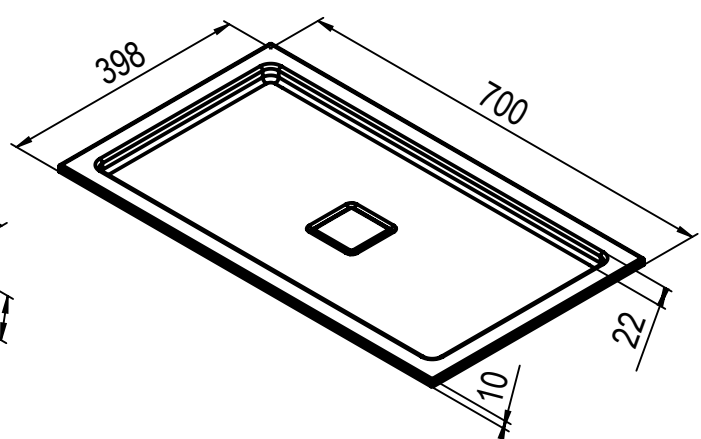
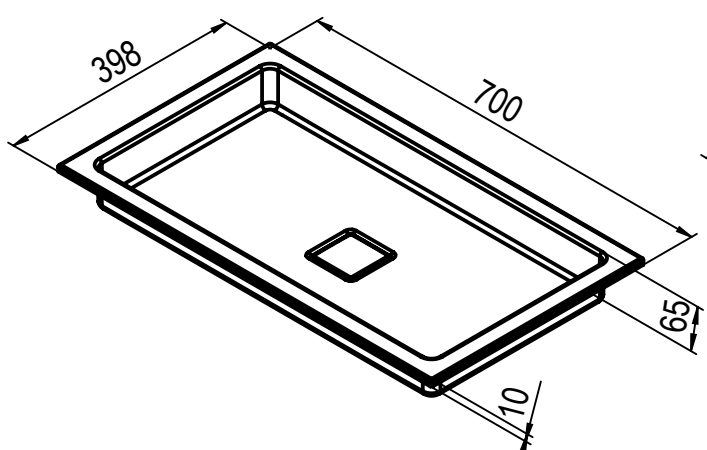
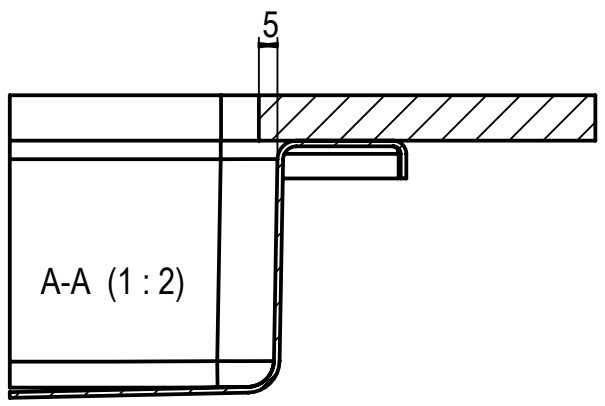
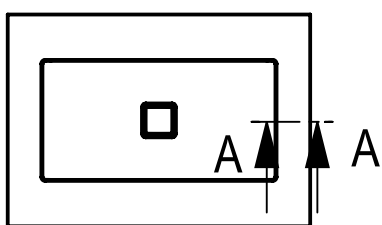
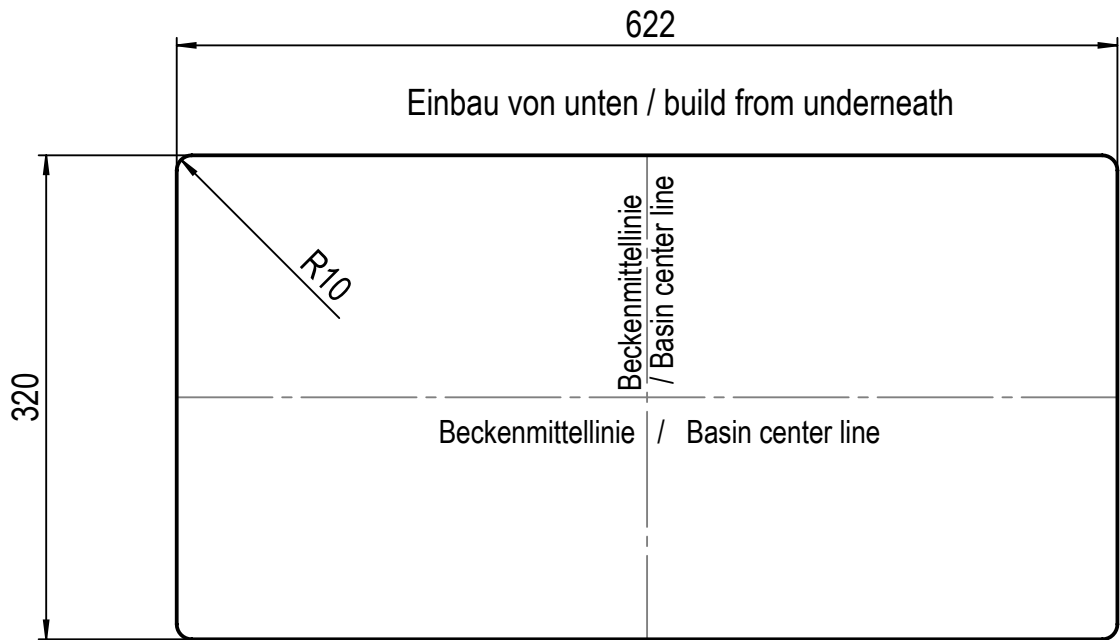
A

B

C

D

E



Alle Maßangaben sind in mm
 All dimensions are in mm (millimeter)

				Schutzvermerk nach DIN 34 beachten.		Oberflächen		Maßstab 1:5		Gewicht 0	
				Allgemeintoleranzen DIN ISO 2768-mK		Werkstückkanten		Werkstoff -			
				Datum		Name		Benennung EB.RE700 .3 und .4 Ausschnitt Einbau v. unten			
				Bearb. 10.12.2008		bordis					
				Gepr.							
				Freigabe							
				Alape GmbH Am Gräbicht 1 - 9 D-38644 Goslar Tel.: 05321-558 0 info@alape.com www.alape.com				Zeichnungs-Nr. 2207000_XU			
				Alape				Blatt 1			
								1 Bl.			
Zust.		Änder.-Mittlg.Nr.		Datum		Name		Ers. f.:		Ers.d.:	