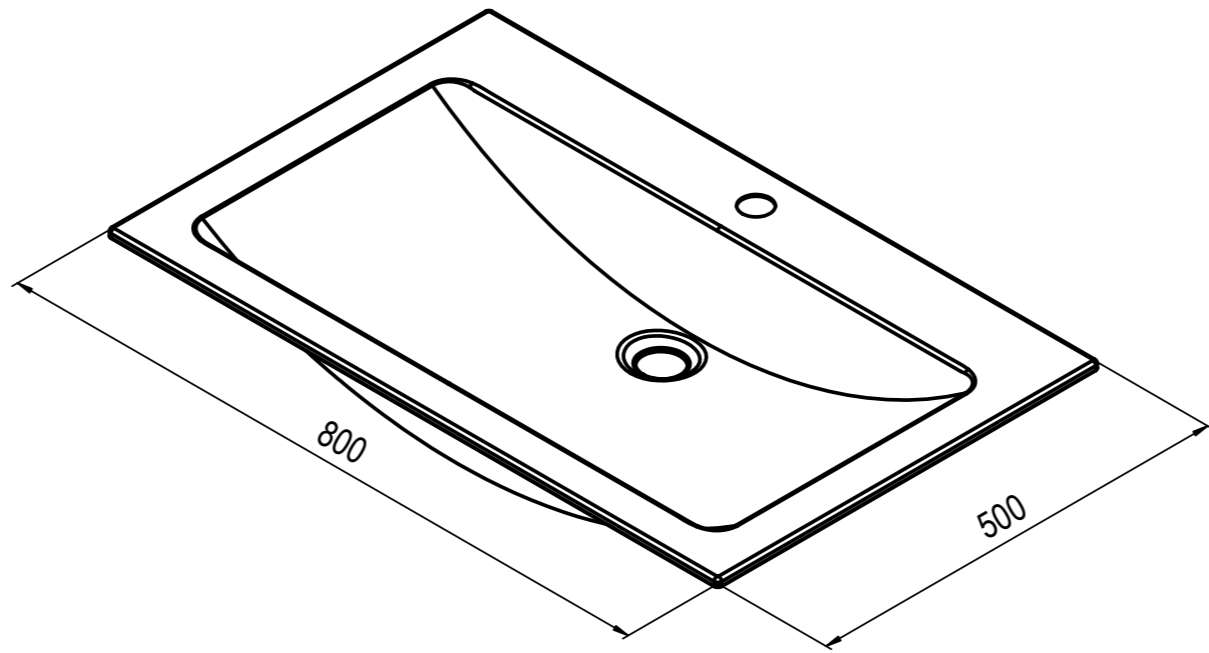


Einbau von OBEN
Build in from the top

Einbau von OBEN
Build in from the top



Der Ausschnitt ist für die Becken beginnend mit der Art.Nr. 2204 gültig.

This cut-out is valid for all washbasins whose order number starts with 2204

Alle Maßangaben sind in mm

All dimensions are in mm (millimeter)

		Schutzvermerk nach DIN 94 beschriften.	Oberflächen	Maßstab	1:1	Gewicht	0
		Allgemeintoleranzen DIN ISO 2768-mS-K.	Werkstückarten	Werkstoff		Baugruppe	
		Datum	Name	Benennung		EB.R800H	
		Bearb. 08.03.2005	bordis				
		Gepr.					
		Freigabe					
		ALPE Adolf Langenrot Betriebs-Gesell am Gebüdt 1, 9 D-38644 Geest		Zeichnungs-Nr.		2204000_ausschnitt	
Zust.	Ander.-Mittig Nr.	Datum	Name	Ers. f.:			Blatt 1
							1 B