

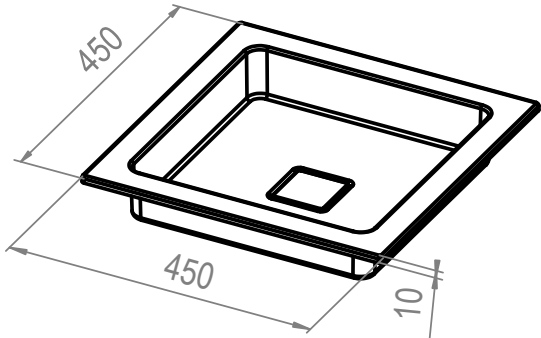
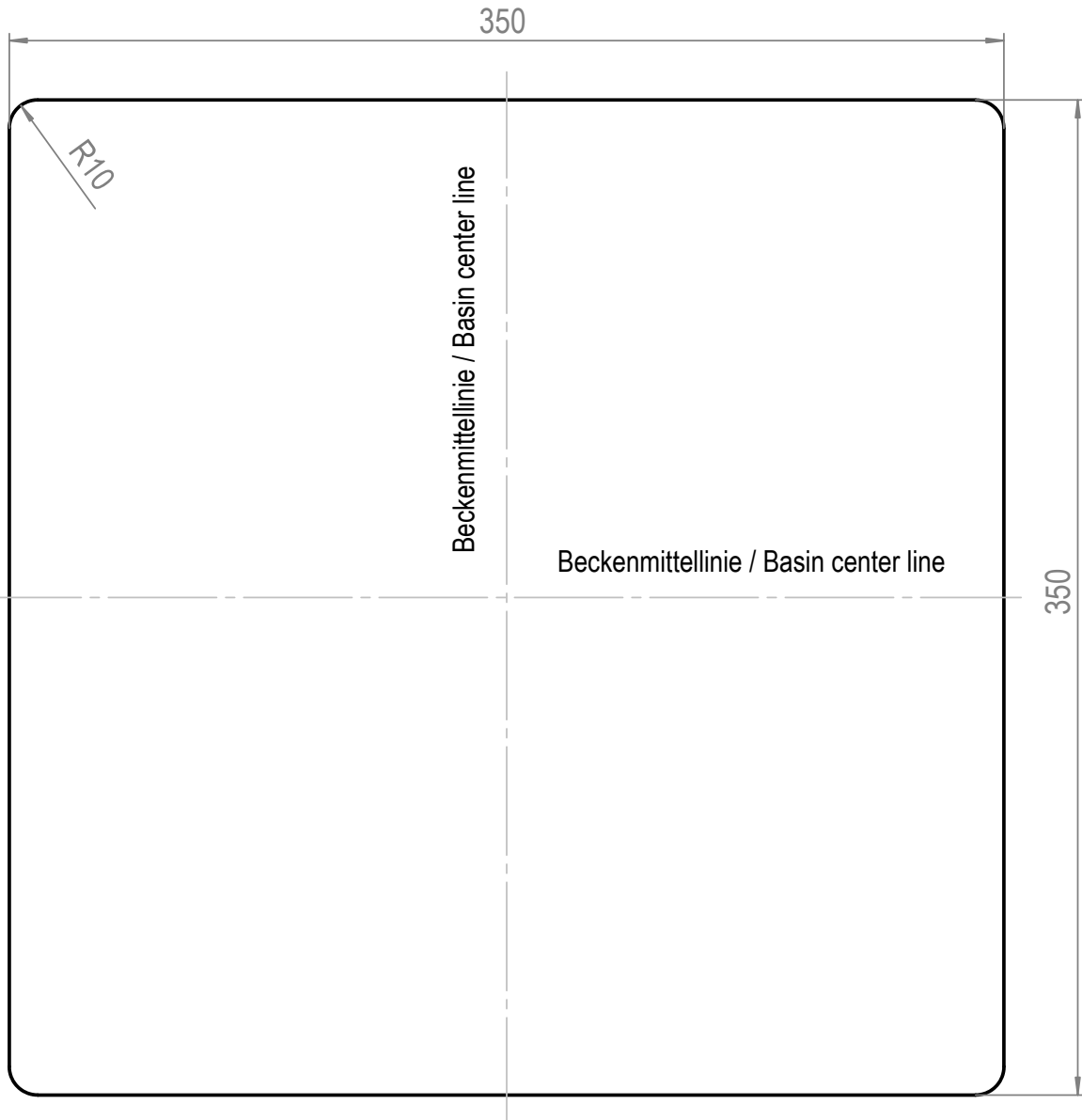
A

B

C

D

E



Alle Maßangaben sind in mm  
 All dimensions are in mm ( millimeter )

				Schutzvermerk nach DIN 34 beachten.	Oberflächen	Maßstab 1:2,5	Gewicht 0
				Allgemeintoleranzen DIN ISO 2768-mK	Werkstückkanten	Werkstoff	
				Datum	Name	Benennung	
				Bearb. 16.05.2006	bordis	EB.Q450	
				Gepr.		Ausschnitt Einbau von unten	
				Freigabe		Zeichnungs-Nr.	
				Alape GmbH Am Gräbicht 1 - 9 D-38644 Goslar Tel.: 05321-558 0 info@alape.com www.alape.com		2302_X2	
Zust.	Änder.-Mittg.Nr.	Datum	Name	Ers. f.:			Ers.d.:
							Blatt 1
							1 Bl.