

415

A

R10

B

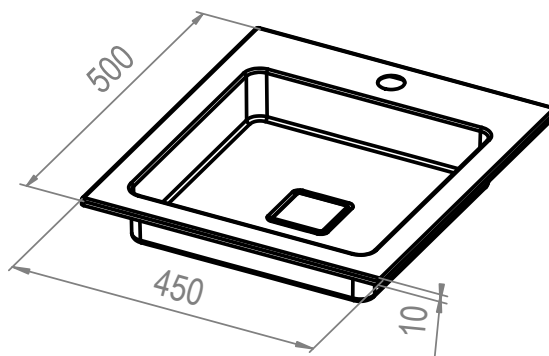
Beckenmittellinie / Basin center line

Beckenmittellinie / Basin center line

C

465

D



E

Alle Maßangaben sind in mm

All dimensions are in mm (millimeter)

				Schutzvermerk nach DIN 34 beachten.	Oberflächen	Maßstab 1:2,5	Gewicht 0	
				Allgemeintoleranzen DIN ISO 2768-mK	Werkstückkanten	Werkstoff		
				Datum	Name	Benennung		
				Bearb. 12.05.2006	Matweber	EB.Q450H		
				Gepr.		Ausschnitt Standard		
				Freigabe		Zeichnungs-Nr.		
				Alape GmbH Am Gräbicht 1 - 9 D-38644 Goslar Tel.: 05321-558 0 info@alape.com www.alape.com		2303_X1		
Zust.	Änder.-Mittg.Nr.	Datum	Name				Blatt 1	
							Ers.f.:	Ers.d.:
								1 Bl.

Alape