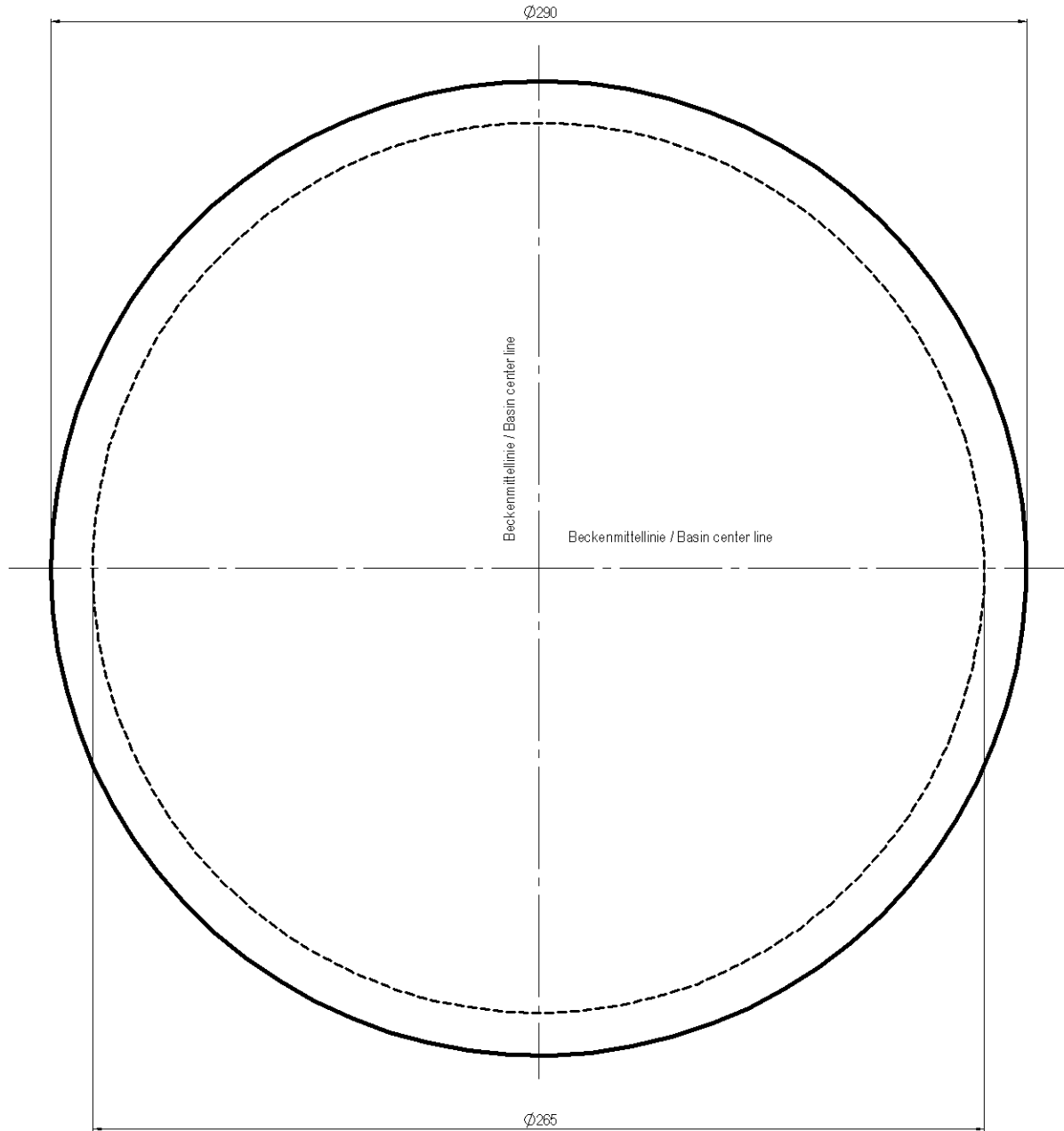
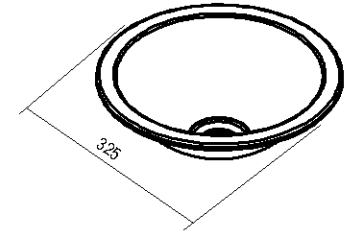


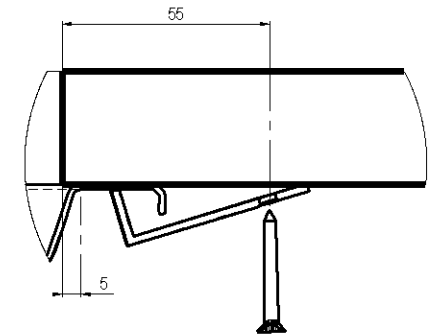
Einbau von OBEN  
Build in from the top



Einbau von UNTEN  
Build from underneath



Alle Maßangaben sind in mm  
All dimensions are in mm ( millimeter )



Einbau von UNTEN  
Build from underneath

Schutzvermerk nach DIN 24 beachten		Oberflächen	Maßstab	1:1	Gewicht	0
Allgemeintoleranzen		Werkstoffe	Baugruppe			
Datum	Name	Genehmigung	EB.K325			
Bearb. 13.06.2003	Linke					
Gepr. 23.06.2003	Bordis					
Freigabe 23.06.2003	Bordis					
Alape 2000x_Auschnitt Zeichnung-Nr.		Blatt 1 T Bl				
Zust. Änder.-Mittig. Nr. Datum Name		Zeichnung-Nr.		Blatt		