

1

2

3

4

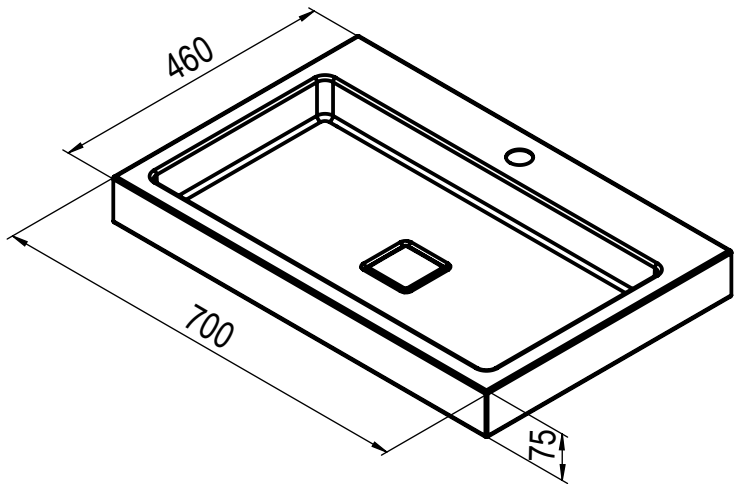
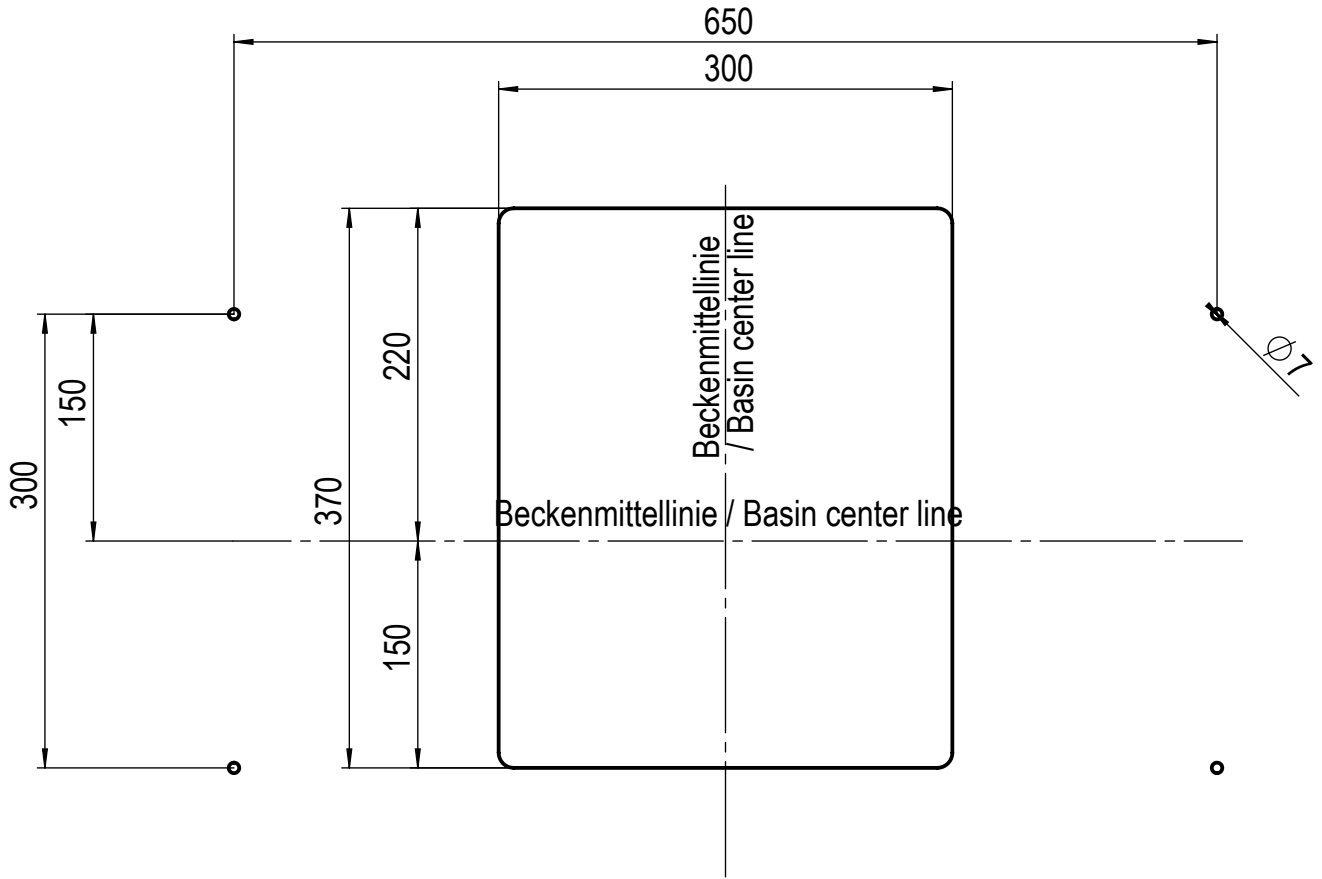
A

B

C

D

E



Alle Maßangaben sind in mm

All dimensions are in mm (millimeter)

				Schutzvermerk nach DIN 34 beachten.	Oberflächen	Maßstab 1:5	Gewicht 0
				Allgemeintoleranzen DIN ISO 2768-mK	Werkstückkanten	Werkstoff -	
				Datum	Name	Benennung AB.RE700H Ausschnitt	
				Bearb. 05.12.2008	bordis		
				Gepr.			
				Freigabe		Zeichnungs-Nr. 3209_X2	
				<small>Alape GmbH Am Gräbicht 1 - 9 D-38644 Goslar Tel.: 05321-558 0 info@alape.com www.alape.com</small>		Blatt 1 1 Bl.	
Zust.	Änder.-Mittlg.Nr.	Datum	Name	Alape		Ers. f.:	Ers. d.: