

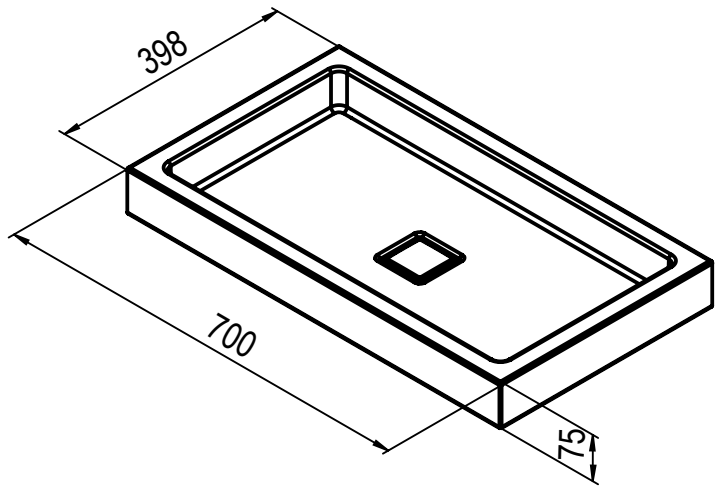
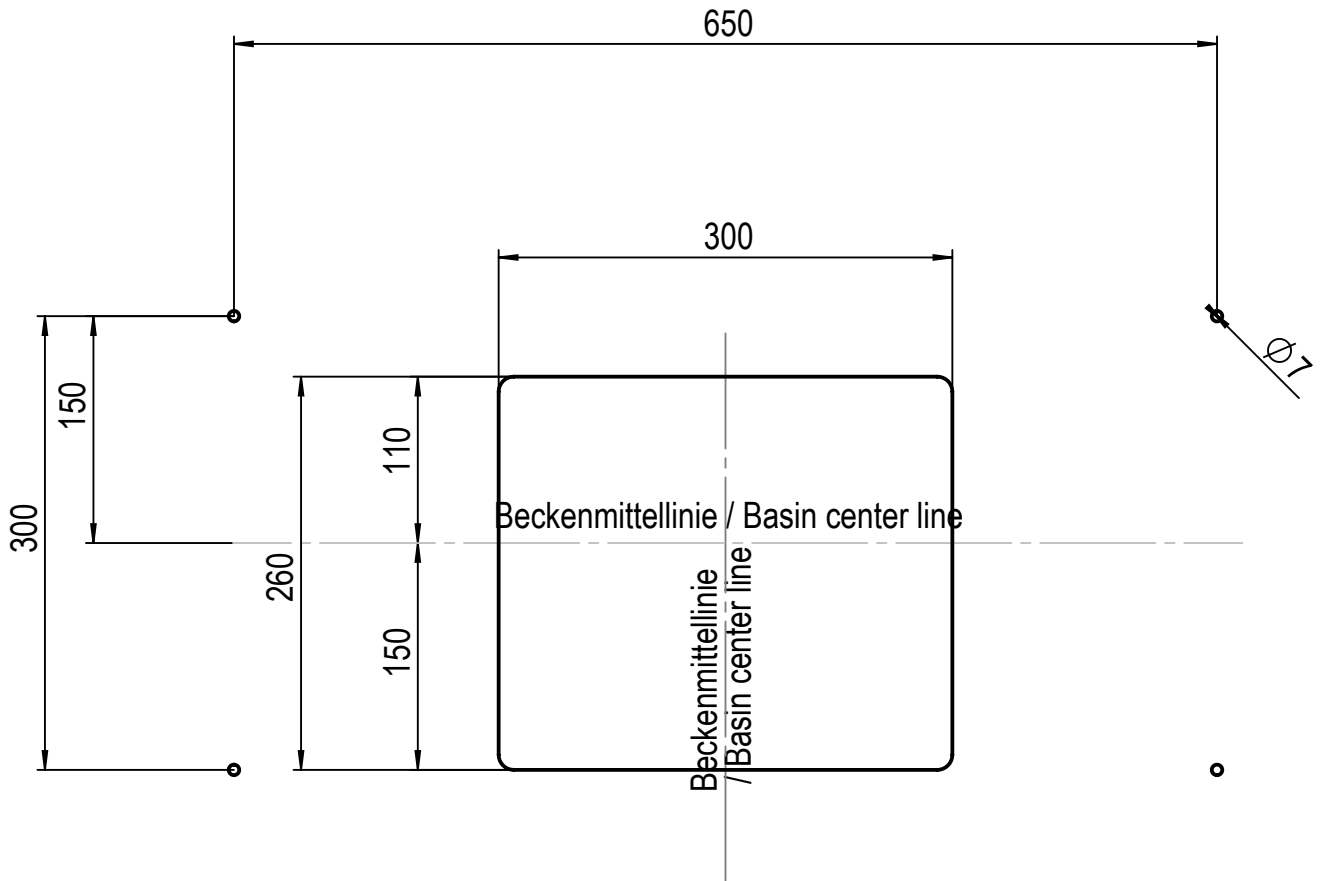
A

B

C

D

E



Alle Maßangaben sind in mm

All dimensions are in mm ( millimeter )

				Schutzvermerk nach DIN 34 beachten.	Oberflächen	Maßstab 1:5	Gewicht 0
				Allgemeintoleranzen DIN ISO 2768-mK	Werkstückkanten	Werkstoff -	
				Datum	Name	Benennung	
				Bearb. 26.02.2009	bordis	AB.RE700.4	
				Gepr.		Ausschnitt	
				Freigabe			
				Alape GmbH Am Gräbicht 1 - 9 D-38644 Goslar Tel.: 05321-558 0 info@alape.com www.alape.com		Zeichnungs-Nr.	Blatt
				<b>Alape</b>		3208000_X2	1
Zust.	Änder.-Mittg.Nr.	Datum	Name	Ers. f.:			Ers.d.:
							1 Bl.