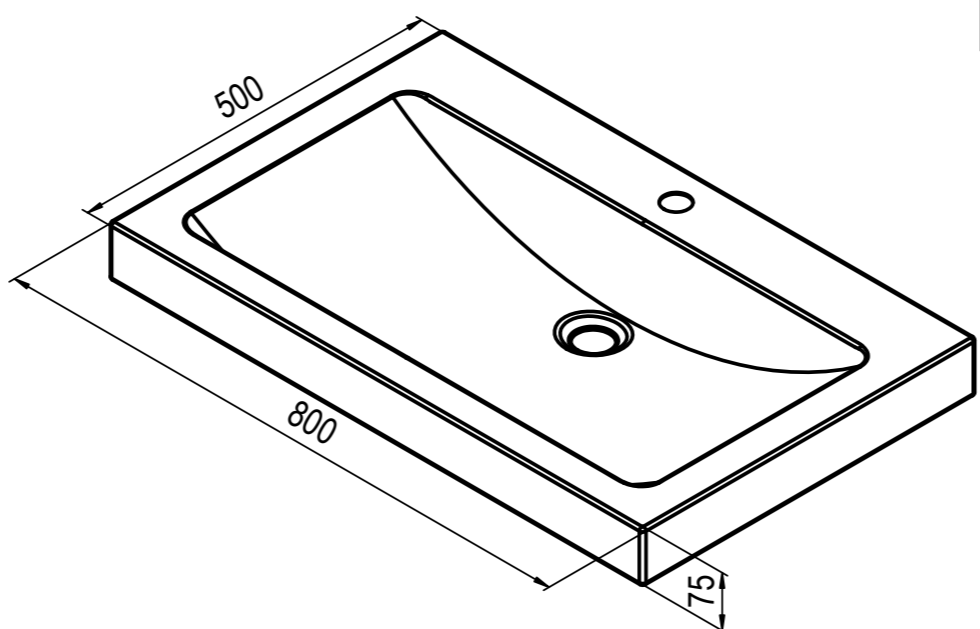


Beckenmittellinie / Basin center line

Beckenmittellinie / Basin center line

Der Ausschnitt ist für die Becken beginnend mit der Art.Nr. 3206 gültig.
 This cut-out is valid for all washbasins whose order number starts with 3206
 Alle Maßangaben sind in mm
 All dimensions are in mm (millimeter)



Schutzvermerk nach DIN 54 beschriften.		Oberflächen	Maßstab	1:1	Gewicht	10,824
Allgemeintoleranzen DIN ISO 2768-nsK.		Werkstückarten	Werkstoff	DC 06 EK		
Datum		Name	Benennung			
Bearb. 08.03.2005		bordis	AB.R800H			
Gepr.						
Freigabe						
ALPE		Zeichnungs-Nr.		3206000_ausschnitt		Blatt
Josef Langsch		1				1
Bühler-GmbH		Ers. f.:		Ers. d.:		
an Geb. 11-9						
D-38644 Geest						

