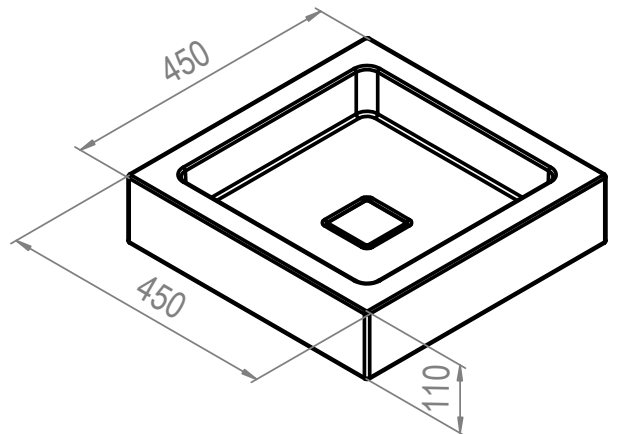


Alle Maßangaben sind in mm

All dimensions are in mm (millimeter)



				Schutzvermerk nach DIN 34 beachten.	Oberflächen	Maßstab 1:2,5	Gewicht 0
				Allgemeintoleranzen DIN ISO 2768-mK	Werkstückkanten	Werkstoff -	
				Datum 04.05.2006	Name bordis	Benennung AB.Q450.1	
				Gepr.		Ausschnitt Standard	
				Freigabe		Zeichnungs-Nr. 3302_X1	
				Alape GmbH Am Gräbicht 1 - 9 D-38644 Goslar Tel.: 05321-558 0 info@alape.com www.alape.com		Blatt 1 1 Bl.	
Zust.	Änder.-Mittlg.Nr.	Datum	Name			Ers. f.:	Ers.d.: