

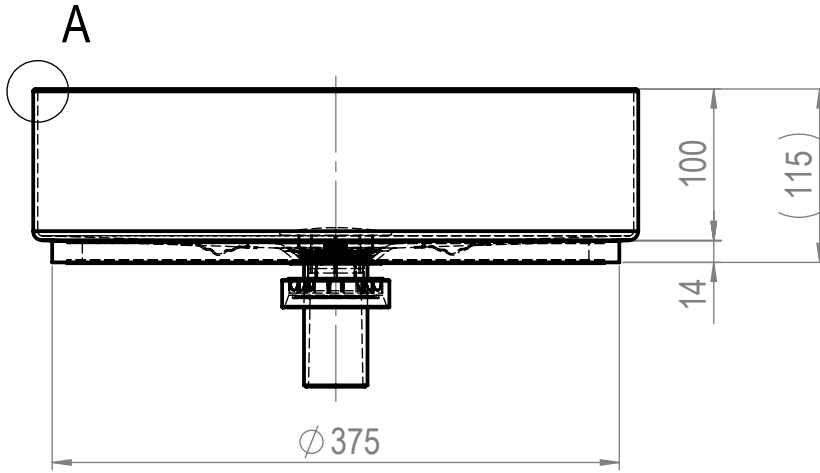
A

B

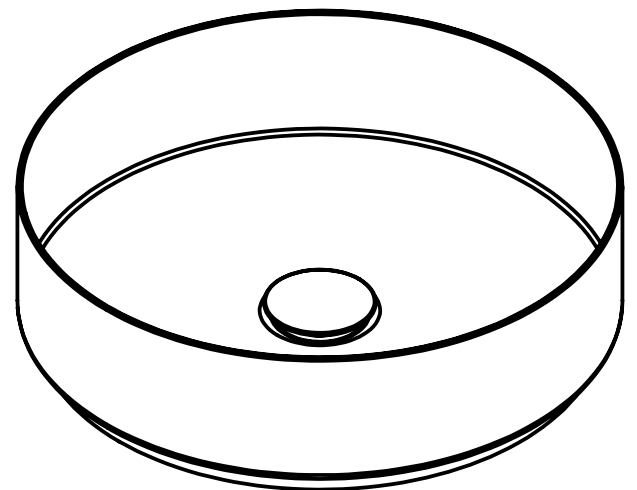
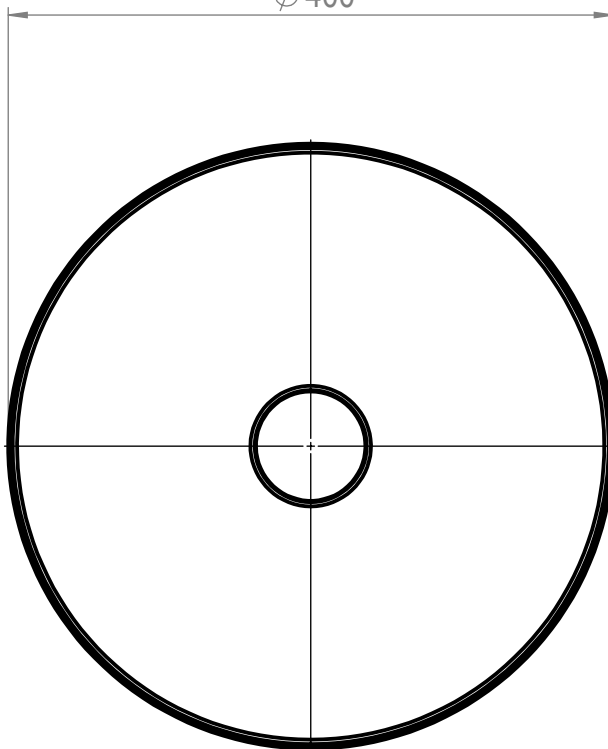
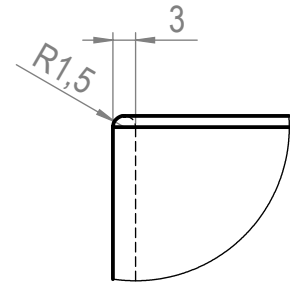
C

D

E



A (1:1)



				Schutzvermerk nach DIN 34 beachten.	Oberflächen	Maßstab 1:5	Gewicht 0
				Allgemeintoleranzen DIN ISO 2768-mK	Werkstückkanten	Werkstoff Baugruppe	
				Bearb. 27.04.2012	Datum 27.04.2012	Benennung AB.KE400	
				Gepr.	Name Strohmeyer	Baugruppe	
				Freigabe			
				Alape GmbH Am Gräbicht 1 - 9 D-38644 Goslar Tel.: 05321-558 0 info@alape.com www.alape.com		Zeichnungs-Nr. 3222000	Blatt 1
Zust.	Änder.-Mittlg.Nr.	Datum	Name	Alape		Ers. f.:	Ers.d.:
							1 Bl.