

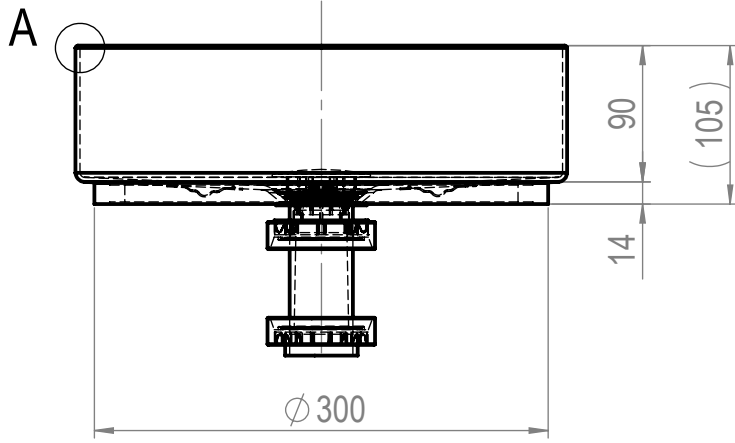
A

B

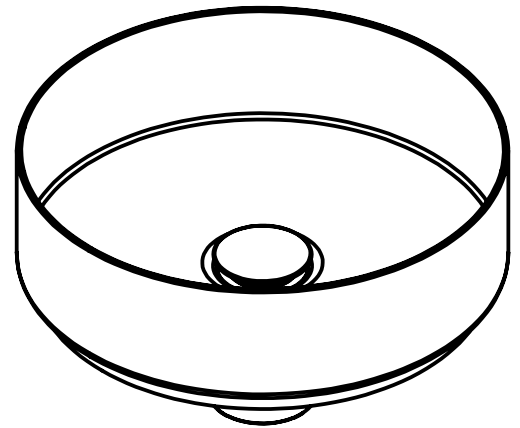
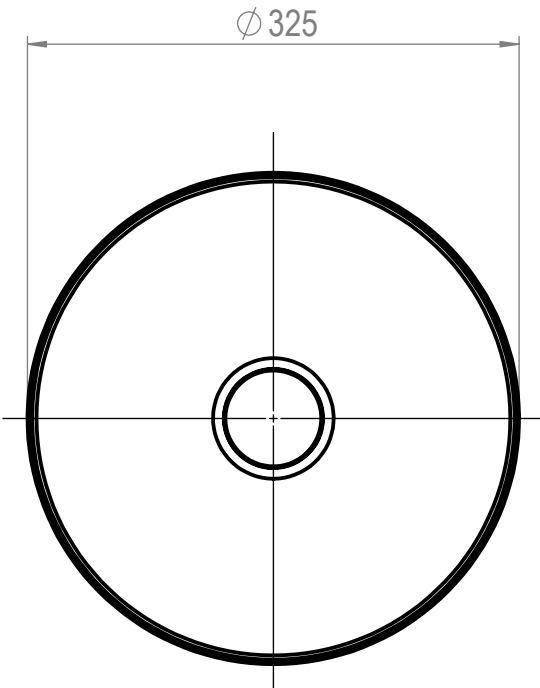
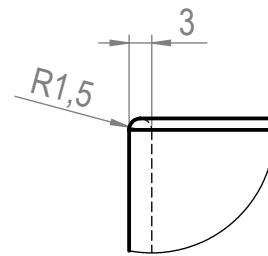
C

D

E



A (1:1)



				Schutzvermerk nach DIN 34 beachten.		Oberflächen		Maßstab 1:5		Gewicht 0					
				Allgemeintoleranzen DIN ISO 2768-mK		Werkstückkanten		Werkstoff Baugruppe							
				Datum		Name		Benennung							
				Bearb. 29.02.2012		Strohmeyer		AB.KE325							
				Gepr.				Baugruppe							
				Freigabe				Zeichnungs-Nr. 3220000							
				Alape GmbH Am Gräbicht 1 - 9 D-38644 Goslar Tel.: 05321-558 0 info@alape.com www.alape.com		Alape		Blatt 1							
Zust.				Änder.-Mittlg.Nr.				Datum				Name			
								Ers. f.:				Ers.d.:			
												1 Bl.			