

PLANUNGSINFORMATIONEN GLAS

Plattenstärken

Tatsächliche Planungsmaße der jew. Plattenstärken:

| Plattenstärke | Planungsmaß | |
|---------------|---------------|----------|
| | Arbeitsplatte | Rückwand |
| 12 mm | 12 mm | 12 mm |
| 30 mm | 30 mm | - |
| 40 mm | 39 mm | - |

Abschrägung, Abrundung, Ausklinkung

Mindestmaße für Abschrägungen, Außen- und Innenradien und Ausklinkung in Abhängigkeit der unterschiedlichen Kantenarten und -profile:

| | KG A + C | KG B + D |
|-----------------------|------------|------------|
| minimale Abschrägung | - | 30 x 30 mm |
| minimaler Außenradius | 1 mm | 25 mm |
| minimaler Innenradius | 5/13 mm* | 45 mm |
| minimale Ausklinkung | 26 x 26 mm | 50 x 50 mm |

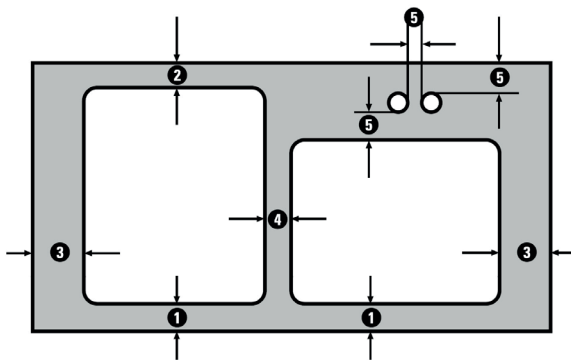
*Kante poliert: R = 13 mm, Kante matt geschliffen : R = 5 m

Mindestmaße und Mindeststegbreiten Arbeitsplatten

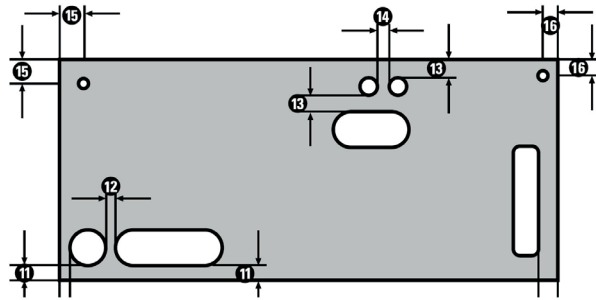
| Nr. | | flächenbündig | unterbündig | aufliegend |
|-----|--|---------------|-------------|------------|
| 1 | Einbau zur Vorderkante | 50 mm | 50 mm | 50 mm |
| 2 | Einbau zur Hinterkante | 50 mm | 50 mm | 50 mm |
| 3 | Einbau zur Seitenkante | 100 mm | 100 mm | 100 mm |
| 4 | Stegbreite zwischen Ausschnitten | 80 mm | 80 mm | 80 mm |
| 5 | Bohrung zu Ausschnitt / Außenkante / Bohrung bis \varnothing 50 mm | - | - | 24 mm |
| | Bohrung zu Ausschnitt / Außenkante / Bohrung ab \varnothing 51 mm | - | - | 50 mm |

Mindestmaße und Mindeststegbreiten Rückwände

| Nr. | | 6 mm | 12 mm |
|-----|--|----------|----------|
| 11 | Steckdose / Ausschnitt zu Außenkante | 30 mm | 30 mm |
| 12 | Steckdose / Ausschnitt zu Steckdose | 30 mm | 30 mm |
| 13 | Bohrung bis \varnothing 50 mm zu Außenkante / Steckdose / Ausschnitt | 12 mm | 24 mm |
| | Bohrung ab \varnothing 51 mm zu Außenkante / Steckdose / Ausschnitt | 30 mm | 50 mm |
| 14 | Bohrung bis \varnothing 50 mm zu Bohrung | 12 mm | 24 mm |
| | Bohrung ab \varnothing 51 mm zu Bohrung | 30 mm | 50 mm |
| 15 | Bei gleichem Abstand für Senkbohrung | 50 mm | 50 mm |
| 16 | Bei ungleichem Abstand für Senkbohrung | 25/30 mm | 25/30 mm |
| | Kleinste Bohrung im Durchmesser | 6 mm | 12 mm |



Mindeststegbreiten Arbeitsplatten



Mindeststegbreiten Rückwände

Rückwände

Werden Glasrückwände bei der Innenarchitektur im Außenwandbereich eingeplant, so sind die bauphysikalischen Gegebenheiten zu berücksichtigen und eine ausreichende Hinterlüftung einzuplanen. Die direkte Verklebung von Glasrückwänden an die Wand ist durch die Farbbeschichtung möglich. Die 6 / 12 mm Glasrückwände sind ESG-Gläser und können deshalb hinter Gaskochfeldern eingesetzt werden (der Mindestabstand zwischen Gaskochfeld und Glasrückwand beträgt 5 cm).

Allgemeine Hinweise

In alle Eck- und Längsverbindungen wird ab Werk ein Silikondichtungsprofil eingearbeitet. Bei den Rückwänden wird das Profil lose beigelegt. Die Kanten sind somit abgedichtet, stoßen nicht gegeneinander und Absplitterungen werden verhindert. Bei 90° Ecklösungen und Längsverbindungen werden Plattenverbinder (ab 30 mm Arbeitsplatte) in die Trägerplatte eingefräst. Zum Abdichten der Fugen erhalten Sie ein farblich passendes Silikon.

Dünne Arbeitsplatten

Dünne Arbeitsplatten werden in der modernen Küchenplanung immer beliebter. Sie wirken leicht und elegant und unterstreichen den Purismus der aktuellen grifflosen Küchen. Planer und Monteure sollten bei der Küchenplanung mit Dünnpplatten auf eine optimale Aussteifung der Unterschränke achten, damit ein Durchbiegen bei Belastung ausgeschlossen werden kann. Wir empfehlen gemäß EN 1116 ab einer Schrankbreite von 600 mm einen Oberboden oder ein entsprechendes Aussteifungsprofil einzuplanen. Bitte beachten Sie bei der Küchenplanung, dass die Konstellation „Dünnpplatte 10 - 30 mm Stärke mit Spüleneinbau und Abtropffläche über Spülmaschine“ ausreichend Platz zwischen Spülmaschine und Arbeitsplatte hat, da die Abtropffläche unten herausragen kann.

Maßabzüge bei Glas-Rückwänden (6 mm)

Bitte beachten Sie die erforderlichen Maßabzüge bei unseren Glas-Rückwänden in den Stärken 6 mm:

