

# PLANUNGSINFORMATIONEN BRILLIANT LINE

Unsere Rückwände aus der Kollektion Brilliant line können vor Ort nachbearbeitet werden.

## Hinweise:

- Bitte planen Sie diese Rückwände nicht hinter Gaskochfeldern ein.  
Alternativ können Sie hierfür gerne Rückwände aus unseren weiteren Produktbereichen einplanen.
- Bitte beachten Sie den 5 cm Mindestabstand zu Kochfeldern und verwenden Sie bei der Montage ausreichend Silikon / Kleber, um für eine bessere Haftung zu sorgen.
- Bitte vermeiden Sie eine direkte Einwirkung hoher Temperaturen durch Kamine, Grills, usw.
- Temperaturbeständigkeit bis 80°C

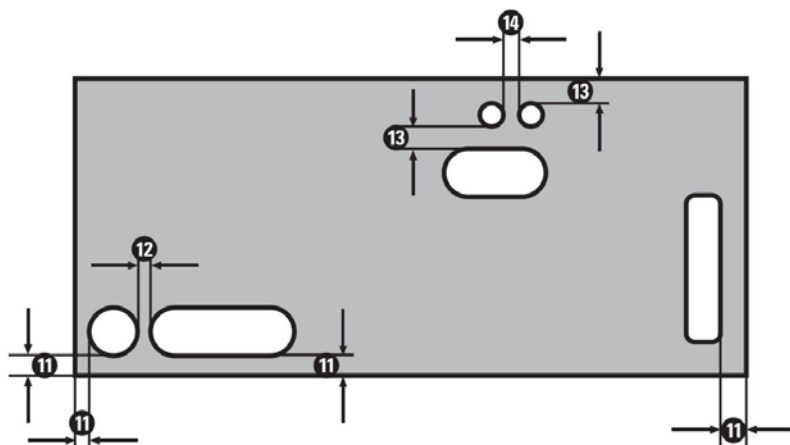
## Abschrägung, Abrundung, Ausklinkung

Mindestmaße für Abschrägungen, Außen- und Innenradien und Ausklinkung in Abhängigkeit der unterschiedlichen Kantenarten und -profile:

	gefast
minimale Abschrägung	1 mm
minimaler Außenradius	1 mm
minimaler Innenradius	13 mm
minimale Ausklinkung	15 mm

## Mindestmaße und Mindeststegbreiten Rückwände

Nr.		Maß in mm
11	Steckdose / Ausschnitt zu Außenkante	30
12	Steckdose / Ausschnitt zu Steckdose	30
13	Bohrung zu Außenkante / Steckdose / Ausschnitt	12
14	Bohrung zu Bohrung	12
	Kleinste Bohrung im Durchmesser	12
	Rückwand zu Kochfeld	50



Mindeststegbreiten Rückwände