



Amica
for living

Sortiment für Küchenspezialisten

Collection 2019





Amica
for living

Momente, die jeden Tag besonders machen

Amica steht für moderne Hausgerätetechnik mit hohem Anspruch an den Nutzen für den Verbraucher. Technologische Lösungen, die helfen den Alltag im Haushalt einfach und schnell zu managen. Der Mensch und seine Bedürfnisse stehen für uns im Vordergrund. Was an den neuen, nutzerfreundlichen Funktionen und Ausstattungen der Geräte spürbar wird. Gehen Sie auf Entdeckungsreise!

Ihr Amica Team

Über 70 Jahre Amica

Gute Ideen wachsen mit der Erfahrung

Sind 70 Jahre viel? Auf jeden Fall genug, um die wachsenden Ansprüche der Verbraucher genauso gut zu kennen wie die Erwartungen an ihre Haushaltsgeräte. 70 Jahre der Analyse, Ideenfindung, Materialauswahl und Entwicklung moderner technologischer Lösungen, die helfen den Alltag im Haushalt zu managen. Amica bietet mit seinem Vollsortiment alles aus einer Hand und das zu fairen Preisen!

Amica Group

Die Amica Gruppe zählt zu den führenden Haushaltsgeräteherstellern in Europa. Amica Geräte werden in mehr als 50 Ländern unter verschiedenen Marken vertrieben: Alle Aktivitäten für Deutschland, Österreich, die Schweiz sowie die Benelux-Länder werden vom münsterländischen Ascheberg aus koordiniert, dem Sitz der Amica International GmbH.



Wir geben mit unseren Geräteausstattungen Antworten auf die Bedürfnisse moderner Verbraucher

Langlebigkeit, Effizienz und Design

Wir entwickeln und fertigen Haushaltsgeräte mit hohem Anspruch an Technik und Design, gemäß den Bedürfnissen moderner Verbraucher und natürlich den Anforderungen an einen respektvollen Umgang mit Natur und Ressourcen. Unsere Techniker und Designer sind stets auf der Suche nach neuen Lösungen, um unsere Produkte in Bezug auf Qualität, Bedienkomfort und Design stetig zu verbessern.

Umweltschutz ist uns wichtig

Seit Jahren setzt Amica auf eine proökologische Politik. Uns ist wichtig, Natur und Umwelt größtmöglich zu schonen. Ständige Produktverbesserungen und das Einführen neuer Technologien tragen dazu bei. Wichtige Faktoren sind die stetige Reduzierung von Wasser- und Energieverbrauch, die Schonung wertvoller Ressourcen und das Vermeiden von Abfällen.



Geprüfte Qualität

Natürlich erfüllen Amica Produkte höchste europäische Qualitätsstandards der Europäischen Union, nachgewiesen durch die Management-Qualitätsstandards DIN EN ISO 9001: 2008 und Umwelt-Management-System DIN EN ISO 14001: 2004.

Ausgezeichnete Leistung

Bestätigt wird die Leistung unserer Produkte durch Prüfungen und Vergleiche renommierter Experten. So schlossen ein Kühlschrank und ein Wärmepumpentrockner zuletzt mit einem starken Testergebnis bei Stiftung Warentest ab.





Eine rundum starke Marke

Das volle Sortiment vom Spezialisten



Backöfen und Herde	10/40
Einbaubacköfen	28-33
Einbaudampfgarer	28
Modulare Herd-Sets	44-49
Einbauherd-Sets	49-50
Zubehör	51

Kompaktgeräte	34
Kompakt-Einbaubacköfen	38
Wärmeschubladen	39

Mikrowellen	52
Einbau-Mikrowellen	54-55
Stand-/Unterbau-Mikrowelle	55

Kochfelder	56
Induktionskochfelder	63-66
Elektrokochfelder	67-71
Gaskochfelder	72-73

Dunstabzugshauben	74
Deckenlüfter	80
Inselhauben	80-81
Kaminhauben	82-93
Flachschirmhauben	94
Unterbauhauben	95-97
Zubehör	97

Kühlen und Gefrieren	98
Einbau-Kühl-/Gefrierschränke	105-115
Unterbaukühlschränke	116-117
SideBySide-Lösungen	120-121
Stand-Kühl-/Gefrierschränke	122-127
Weintemperierschränke	128-131

Geschirrspüler	132
Vollintegrierte Geschirrspüler	137-140
Teilintegrierte Geschirrspüler	141-143
Zubehör	143

Waschmaschinen	144
Einbau-Waschmaschine	146

Technische Daten	147
Service	195












Gültig ab 1. Januar 2019; Änderungen vorbehalten

Technisch bedingte Änderungen, Maß- und Farbabweichungen, Druckfehler und Irrtümer bleiben vorbehalten. Farbliche Abweichungen in den Abbildungen gegenüber den Original-Gerätefarben sind drucktechnisch bedingt.







Piktogrammerklärungen* Auf einen Blick







Backöfen und Herde

-  **XXL Garraum**
77 Liter mit 9 Einschubebenen
-  **Energie-Effizienzklasse**
-  **Anzahl der Backofenfunktionen von Multifunktionsgeräten**
siehe Seite 26/27
-  **Anzahl der Backofenfunktionen konventionelle Beheizung**
siehe Seite 26/27
-  **Pyrolyse (Selbstreinigungsfunktion)**
Effektive Entfernung von Brat- und Backrückständen im Garraum durch hohe Temperaturen
-  **InjectionSteam Dampfgargeräte**
Dampfgaren mit gezielten Dampfeinstößen
-  **SoftSteam-Funktion**
Garen mit Dampfunterstützung
-  **OpenUp**
Automatische Türöffnung durch Antippen des Griffs
-  **CoolDoor**
Anzahl der Türverglasungen
-  **Induktion**
Schnelle, sichere, sparsame, präzise Beheizungsart
-  **TopSpeed**
Schnell aufheizende Elektro-Kochzonen beim Glaskeramikkochfeld

Kompaktbacköfen, Wärmeschubladen und Mikrowellen

-  **Heißluft mit Ringheizkörper**
Gleichmäßige Luftverteilung im Garraum ermöglicht das Garen auf mehreren Ebenen
-  **Grillfunktion**
Leistungsstarke Funktion zum Überbacken oder für eine knusprige Kruste
-  **Mikrowellenfunktion**
Funktion zum Erwärmen, Garen oder Auftauen von Speisen mit unterschiedlichen Leistungsstufen
-  **Volumen in Liter**

Kochfelder

-  **Rahmenvariante oder rahmenlos**
-  **Induktion**
Schnelle, sichere, sparsame, präzise Beheizungsart
-  **Brückenfunktion**
Kombination hintereinander liegender Kochzonen zu einer großen Bräterzone bei Induktion
-  **Hob&Go**
Automatische Zonenaktivierung bei Aufsetzen des Topfes
-  **Stop-and-Go-Funktion (Pause)**
Speicherung der eingestellten Leistung für ca. 10 Min.
-  **TopSpeed**
Schnell aufheizende Elektro-Kochzonen beim Glaskeramikkochfeld



Timer für Abschaltautomatik
Betriebszeitprogrammierung mit anschließender automatischer Abschaltung



Elektrische Einhandfunkenzündung
Entzündung der Gasflamme per Schaltknebel



Erdgas 20 mbar
Werkseitige Einstellung der Gas-Kochfelder, umrüstbar mit beiliegendem Düsen-Set auf Flüssig-Gas (50 mbar).



AirSystem (Umluftkühlung)
Gleichmäßige Temperatur und Verteilung gekühlter Luft im Kühlraum



0° C FreshZone
Ideale Lagerung leicht verderblicher Lebensmittel



Geräuschpegel in dB



LED-Beleuchtung



Gerätebreite in cm

Dunstabzugshauben



Energie-Effizienzklasse



Gerätebreite in cm



GestureControl
Berührungslose Steuerung per Handbewegung



Randabsaugung
Effektive Absaugung der Kochschwaden über der gesamten Kochfeld-Oberfläche



ebm-papst-Motor
Leistungsstarker und hochwertiger Motor



Bedienung per SensorTouch
Sensorsteuerung – nur antippen und auswählen



Fernbedienung
Haubensteuerung bequem vom Tisch aus

Geschirrspüler



Energie-Effizienzklasse



Anzahl Maßgedecke



LED-Beleuchtung



Geräuschpegel in dB



Aqua Stopp
Voll-Wassersicherheitssystem



Flex-Besteckschublade
Glänzende Spülergebnisse für Besteckteile in der separaten Schublade

Kühlen und Gefrieren



Energie-Effizienzklasse



4-Sterne-Gefrierfach/Gefriereteil (-18 °C und kälter)
Geeignete Temperaturzone zum Einfrieren und für die langfristige Lagerung



NoFrost-Abtautechnik
Gerät und Vorräte bleiben eis- und reiffrei, lästiges Abtauen ist nicht nötig



FrostControl
Reduktion von Eis- und Reifbildung im Gefrierraum



VitControl Plus
3 x längere Frische von Obst und Gemüse dank optimaler Feuchtigkeitsregulierung mit Drainage-wirkung durch Fresh Pad

Waschmaschinen



Energie-Effizienzklasse



Waschwirkungsklasse



Schleuderwirkungsklasse



Fassungsvermögen der Trommel



Maximale Schleuderdrehzahl



Aqua Stopp
Voll-Wassersicherheitssystem



Neues Design. Optimierte Ausstattung.

Backöfen und Herdsets

Amica
for living





Der elegante Purist

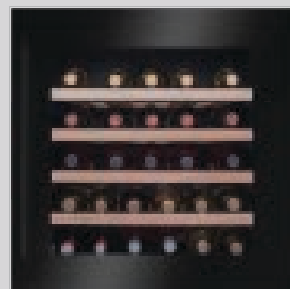
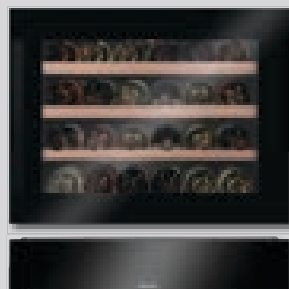
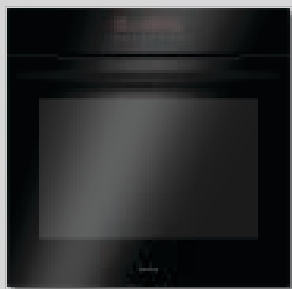
X-type

Unglaublich schön: Neues Design in zwei Varianten!

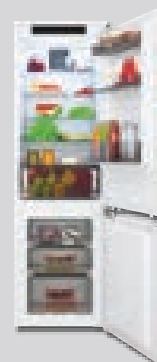
X-type Design für den anspruchsvollen Anwender, der das Besondere schätzt. Die klare Linienführung ist Programm bei den Farbvarianten in Schwarz und Edelstahl.

Schwarz präsentiert sich puristisch Ton in Ton. Elegant und zurückhaltend integriert sich diese Optik in jede Küchenfront. Auch die Variante in Edelstahl hat die schwarze Glasfront, kombiniert mit abgesetzten Edelstahlblenden auf Panel und Backofentür. Eine ganz besondere Note verleiht der nahezu über die gesamte Breite geführte Griff. X-type Edelstahl akzentuiert die Küchengestaltung. SoftTouch-Knebel sorgen für eine angenehme Haptik und garantieren die nötige Grifffigkeit. Mit ihrem weichen Look setzen sie Akzente im geradlinigen Umfeld.

Vielfältige Kombinierbarkeit: Für Backöfen schafft die einheitliche, superschlanke Blende mit nur 96 mm Höhe die verbindende und passende Optik zwischen den einzelnen Geräten, so dass sie sich über-, unter- und auch nebeneinander kombinieren lassen. Ein Design – ein Look.



Die X-type Serie wird ergänzt durch passende Dunstabzugshauben und eine Kühl-/Gefrierkombination.





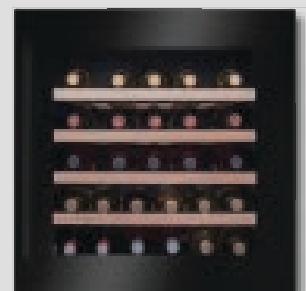
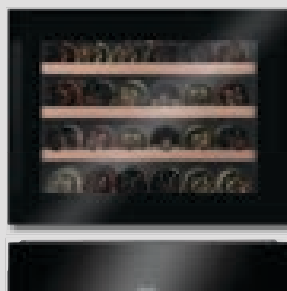
Der formschöne Klassiker

Fine

Solide: Das neue FineDesign!

Beständigkeit und Verlässlichkeit bringt das Fine Design in Edelstahl und Matt schwarz zum Ausdruck. Mit gefalzter, einteiliger Blende setzt dieses Design auf Geradlinigkeit und klassische Schlichtheit. Als Hingucker erweisen sich die schmalen, edelstahlfarbenen Ringe rund um die versenkbaren Knebel. Der gut handhabbare Metallgriff bietet als Handtuchhalter einen echten Zusatznutzen. Ein Design für jedes Küchenumfeld.

Für mehr Flexibilität und Komfort in der Küche lassen sich die Kompaktbacköfen, die Wärmeschubladen und auch die neuen Weinkühler dazu kombinieren.

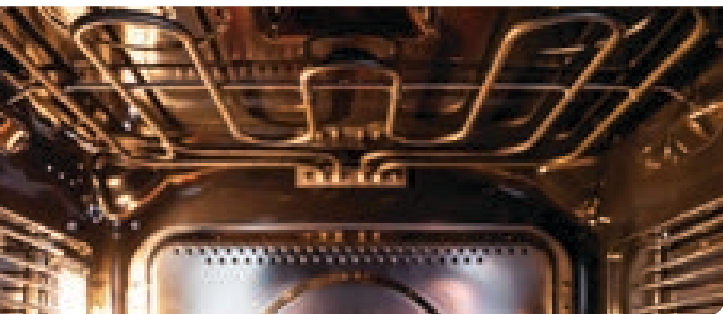


Grandiose XXL-Struktur



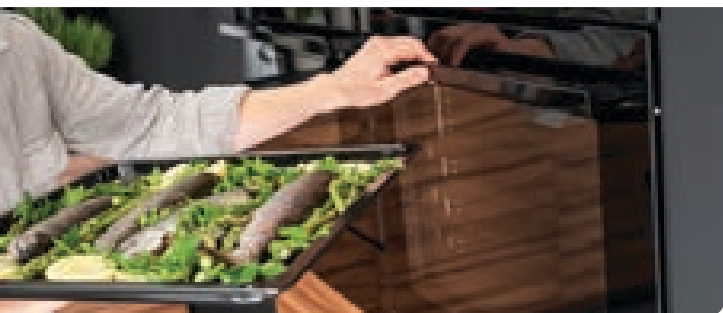
Backraum im XXL-Format: 77 Liter

Die neue emailierte Backmuffel fasst unglaubliche 77 Liter und ist damit eine der größten am Markt! 9 Einschubebenen machen eine fein abgestimmte Positionierung des Garguts zu den Heizelementen möglich. Ausreichend Platz, um ein komplettes Menü auf einmal zuzubereiten.



Leistungsoptimierte Heizelemente

A+ Eine präzise, gezielte Luftführung bewirkt eine kontrollierte Umwälzung. In Kombination mit der optimierten Auslegung der Heizelemente werden mehr Leistung und gleichmäßige Bräunungsergebnisse bei geringstem Energiebedarf erzielt.



Enorm schnell: In nur 3 Minuten auf 150° C

Einen „Quick-Start“ lässt sich mit der Funktion Schnellaufheizung hinlegen. Um 25 % schneller, nämlich in nur 3 Minuten, geht es auf 150° C. Umgehend zur Mahlzeit ohne lange Wartezeit!



Effektive Halogenbeleuchtung

Für eine gleichmäßige Ausleuchtung des gesamten Backraums sorgt die Halogen-Breitbandleuchte. Das Optimum erzielen Geräte, die sogar mit zwei Halogenlampen ausgestattet sind. Das gewährt volle Einsicht auf drei Ebenen! Als Beitrag zum Energiesparen geht das Licht nur bei Bedarf an, wenn die Tür geöffnet wird – SoftLight.



Schnelle Reinigung garantiert

Dank des stabilen Ein-Punkt-Scharniers lässt sich die Backofentür kinderleicht zum Reinigen abnehmen. Die neue Türkanten-Abdeckung hält Verschmutzungen ab und macht die Reinigung zwischen den Mehrfachgläsern kaum mehr erforderlich. Sollte dies doch mal notwendig sein, einfach klicken und die Tür-Abdeckung abnehmen. Zudem sorgt die neu gestaltete, glatte Backofenrückwand für einfachste und schnellste Reinigung.



OpenUp-Türöffnung

Hände voll? Kein Problem!



Enorm hilfreich:
Automatische Türöffnung

Die Hände sind voll und kein freier Abstellplatz vorhanden? Einfach mit dem Ellenbogen die Backofentür anstoßen, schon öffnet sich diese langsam und vollständig. Integrierte Dämpfer sorgen für das sanfte Öffnen der Tür. Eine praktische Funktion für den täglichen Gebrauch, die man nicht mehr missen möchte.

Nützliche Ausstattung

Features mit Mehrwert

OdorCatalyst



Wohnraum ohne Kochgerüche

Der neue OdorCatalyst spaltet Fett und Geruchsstoffe aus der austretenden heißen Luft und neutralisiert die Kochgerüche. Ideal für offene Wohnküchen, denn die Raumluft bleibt neutral ohne unangenehme Kochdünste. Nach Bedarf ist er zu- oder abschaltbar.

SoftSteam



Backofen mit Dampfzugabe

Backen wie der Profi! Die Zuführung von Dampf lässt den Teig besser aufgehen. Kuchen und Brot werden außen knusprig und braun, das Innere locker und saftig. Einfach 300-400 ml Wasser in die Mulde des Backofen-Bodens geben und SoftSteam wählen.



InjectionSteam Dampfgarer

Die gesündeste Art der Zubereitung

Dampfgaren liegt nicht nur im Trend, sondern ist unbestritten die gesündeste aller Zubereitungsarten. Garen mit oder ohne Dampf macht diesen Kombidampfgarer zu einer spannenden Kombination und flexibel in der Anwendung. Das Modell EBSX 949 600 E vereint zwei Geräte platzsparend in einem.

Ohne aufwändigen Wasseranschluss wird der Wassertank gefüllt. Nach Erreichen der eingestellten Temperatur wird das Wasser tröpfchenweise verarbeitet. Die Feuchtigkeit wird in Intervallen als Dampf direkt in den Garraum eingebracht und der Garprozess startet unmittelbar.

Mit nur so viel Wasser wie nötig und ohne den Zusatz von Fett lässt sich nährstoff- und vitaminschonend garen. Der Eigengeschmack der einzelnen Lebensmittel bleibt auf einzigartige Weise erhalten. Auch wer Speisen nur aufwärmen will, tut das hier auf schonende Weise.



Dampfgaren mit dosierter Einspritztechnik

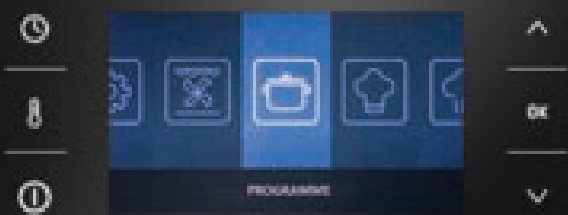
Menge und Anzahl der Dampfeinstöße richten sich nach der Programmeinstellung. 10 wesentliche Dampfgarprogrammen sind für diese Lebensmittel optimiert:

- >> Gemüse
- >> Gefrorenes Gemüse
- >> Broccoli, Blumenkohl
- >> Kartoffeln
- >> Gemüse-Mix
- >> Fisch
- >> Fleisch
- >> Brot
- >> Aufläufe
- >> Aufwärmen

Amicas neuer Graphic Timer

Der persönliche Assistent

Nicht nur ein optisches Highlight, sondern gespickt mit vielen hilfreichen Zusatzfunktionen. Extra groß, fotoreal und intuitiv ist das Display auf die schnelle Bedienerführung ausgelegt. Sogar multilingual in einer von 17 wählbaren Sprachen.



Ein Timer, der mitdenkt

Als persönlicher Assistent steuert er automatisch 10 Dampfgarprogramme, 25 Gar- und Backprogramme und 10 individuell speicherbare Programme. Außerdem übernimmt er die automatische Licht-Ein- und Ausschaltung und öffnet bei Antippen des Griffes die Ofentür, die sanft aufgleitet.



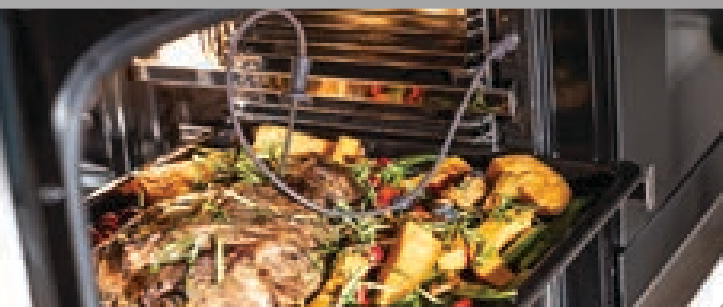
Schnell und intuitiv zum Lieblingsgericht

Über eindeutige Symbole vor blauer Displayausleuchtung erfolgt die ganz individuelle Garsteuerung über Temperatur und Beheizungsart. Gleich das Garergebnis zeigend, verweisen fotoreale Bilder auf die Auswahl der 25 automatisch gesteuerten Gar-/Bratprogramme wie Fleisch, Fisch, Gemüse oder Kuchen, die schnell via Sensortouch anzuwählen sind. Das Gewicht einstellen und alles andere erfolgt automatisch.



Automatisch Vorheizen – RapidWarmUp

Die Schnellaufheizung innerhalb von 3 Minuten erfolgt völlig automatisch bei jeder Programmwahl. Sie schaltet leistungsstarke Beheizungsarten zusammen und wechselt selbstständig zur eingestellten Beheizungsart, sobald die Wunschttemperatur erreicht ist. Das erspart Wartezeiten!



Kerntemperatursensor – Auf den Punkt genau!

Der Kerntemperatursensor sorgt für punktgenaue Ergebnisse des Bratguts. Englisch, medium oder durchgebraten – der Braten wird automatisch nach Belieben gegart. Das Braten-thermometer in den Braten stecken, die gewünschte Heizfunktion einstellen und das Gerät einschalten. Nach Erreichen der Kerntemperatur schaltet sich der Herd automatisch ab und ein akustisches Signal ertönt.



Intelligenter OpenDoor Sensor

Er ermöglicht einen sicheren Blick in den Garraum und schaltet den Ventilator und das Heizelement kurzzeitig aus. Das blendfreie SoftLight schaltet ein, sobald die Tür geöffnet wird. Zur Energieersparnis erkennt der Sensor aber auch, wenn die Tür zu lange offen steht, und schaltet das Licht sowie alle Heizelemente selbstständig aus.



Integrierte Energiespareffekte

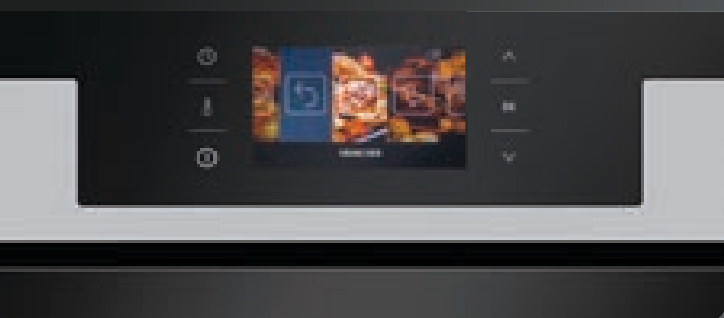
Im **Eco-Modus** wird die Restwärme zum Fertigbaren genutzt. Die Beheizung schaltet 5 Minuten vor Programmende ab. Der **StandBy-Modus** schaltet alle Funktionen und Einstellungen aus und dimmt das Display mit Ausnahme der Uhranzeige. Von 22.00 bis 6.00 Uhr wechselt der Timer in den **Nachtmodus**, reduziert die Intensität der Hintergrundbeleuchtung und spart damit wertvolle Energie. Tag für Tag!



Die Timer-Varianten im Überblick

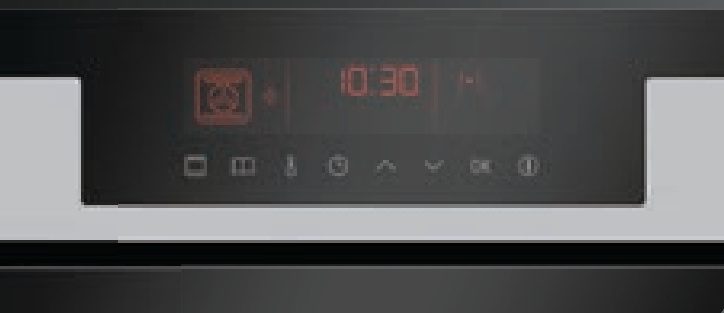
Einfache Bedienung

Die Timer von Amica verfügen alle über eine Tageszeitanzeige, eine An- und Abschaltautomatik sowie einen Kurzzeitwecker. Damit kann das Essen morgens vorbereitet werden und ist zum gewünschten Zeitpunkt fertig.



Graphic Timer für großen Backkomfort

25 Autoprogramme präsentieren sich fotoreal. Multilingual ist die Bedienung in 17 Sprachen möglich. Die automatische Bratensteuerung ist über den Kerntempersensoren gegeben, welcher selbstständig das Garen bestimmt. Zudem übernimmt der Graphic Timer die energieoptimierte Lichtsteuerung.



Octa Timer für Anfänger und Profis

Verschiedenste Sensoren sorgen für die feinste Abstimmung zwischen Temperatur und Gardauer. Voll automatisch steuern Sie den Garprozess für z. B. Gemüse, Obst, Fleisch, Fisch und Teigwaren. 19 Programme sind hinterlegt. Zudem schalten Sie automatisch auf Schnellaufheizung. Erleichternd für den Kochstart und Profis im Alltag.



Sixx Timer kombiniert die Steuerung

Der Sixx Timer gewährleistet die Kombination aus bewährter Knebelbedienung und automatischer 6-Sensoren-Steuerung. Die Benutzerführung ist klar und intuitiv möglich. 19 verschiedene Lebensmittel lassen sich auch vollautomatisch garen.



Window Timer mit extra großem Display

Einfach und ein Hingucker: das große Display mit besonders großen Digitalziffern. Die volle Steuerung übernimmt der Nutzer selbst. Durch Programmierung des Garzeitendes und der erforderlichen Gardauer ist das Essen immer zum gewünschten Zeitpunkt fertig.

Backofen-Reinigungssysteme

Kinderleichte Reinigung

Pyrolyse



Lästiges Reinigen dem Ofen überlassen

Nach Verschmutzungsgrad und Art der Verunreinigung einfach das optimale Pyrolyseprogramm wählen. Ist viel Fett im Spiel, ist es ratsam die höchste Pyrolysestufe mit einer Reinigungsdauer von 180 Min. zu wählen. Bei geringer Verschmutzung reichen oftmals auch nur 150 oder 120 Minuten. Ohne Anstrengung reinigt sich das Innere völlig automatisch bei 480° C. Fett und Rückstände werden zu Asche verschwelt. Einfach mit einem feuchten Tuch auswischen und das Innere erstrahlt wie neu. Aus Sicherheitsgründen bleibt die Tür während des Selbstreinigungsvorgangs verriegelt.

SteamClean



Reinigungsunterstützung

Regelmäßig angewendet unterstützt SteamClean in Verbindung mit der speziell beschichteten Clean Emaillierung die Reinhaltung des Innenraums. Und das ohne Chemie und Spülmittel, nur mit Wasserdampf. Ein Glas Wasser in die Fettpfanne gießen, 50° C Unter-/Oberhitze einschalten und 30 Minuten einwirken lassen. Der Schmutz weicht auf. Zur Endreinigung den Backofen noch mit einem feuchten Tuch auswischen.



Features und Funktionen für mehr Komfort

Intelligente Ausstattung



Komfortable Teleskopauszüge

Mit ihnen entfällt das Hineinfassen in den heißen Innenraum. Bleche und Roste lassen sich mühelos und kippstabil herausziehen. Backöfen, die mit Seitengittern ausgestattet sind, können problemlos nachgerüstet werden. Dank des leicht zu befestigenden Click&Go-Systems lassen sich die Teleskopauszüge zur Reinigung leicht entfernen und flexibel positionieren. Teleskopauszüge mit Stopp-Funktion rasten für mehr Sicherheit ein und rollen nicht zurück. Wahlweise in Teil- oder Vollauszug erhältlich, wobei letzterer komplett aus dem Garraum herausfährt.



Backen auf mehreren Ebenen mit Heißluft

Ein leistungsstarker Ringheizkörper in der Rückwand erhitzt die Luft und ein Ventilator verteilt diese gleichmäßig im gesamten Backraum. Durch die schnellere Verteilung der heißen Luft ist dieses Verfahren äußerst effizient. Das Backen und Garen ist auf mehreren Ebenen bei allen Backöfen mit 11 Multifunktionen gleichzeitig möglich.



Außen kühl – CoolDoor3 und CoolDoor4

Sicherheit durch eine kühle Herdfront. Die standardmäßige 3-fache Verglasung hält die Energie auch bei hohen Innentemperaturen im Backraum und reduziert die Fronttemperatur. Ein Plus an Sicherheit und Effizienz. Die Pyrolyse Geräte sind sogar mit einer 4-fachen Verglasung ausgestattet, um auch bei den sehr hohen Temperaturen im Reinigungsprogramm die Herdfront kühl zu halten.

Backofentür mit SoftClose

Integrierte Dämpfer sorgen für ein selbstständiges, sanftes Schließen der Tür ab einem bestimmten Winkel. So wird ein hartes Zuschlagen und ein versehentliches Offenbleiben der Backofentür verhindert.

Kurzanleitung auf der Innentür

Genial – die Tür als Infocenter für verschiedene Garprozesse! Auf der Türinnenseite befindet sich eine Gar-/Backtabelle als Einstellungshilfe. Sie schlägt für unterschiedliche Lebensmittel die geeignete Backofenfunktion, Temperatur, Gardauer und Einschubebene vor. So ist alles direkt im Blick und lästiges Nachschlagen entfällt.

































Versenkbare Knebel

Sie sind immer da, wenn sie gebraucht werden, ansonsten verschwinden sie – auch im eingeschalteten Zustand. Dies ist praktisch bei der Reinigung und schützt vor Fehleinstellungen durch Kinderhände. Ein besonderer Hingucker sind Modelle mit roter Knebelbeleuchtung.

MF 11 Steamer
EBSX 949 600 E

MF 11 Pyrolyse
EBPX 946 600 E

MF 11 Pyrolyse
EBPX 946 610 E/S

Heißluft mit Ringheizkörper			
Pizzastufe Heißluft + Unterhitze			
Umluft Ober-/Unterhitze + Ventilator			
Intensivgrill Top Grill + Oberhitze + Ventilator			
Umluftgrill Grill + Ventilator			
Intensivgrill Oberhitze + Grill			
Infrarotgrill			
Ober-/Unterhitze			
Oberhitze			
Unterhitze			
Schnellaufheizung Heißluft + Grill			
Auftauen Ventilator			
SoftSteam			
Eco			

Garprogramme

Dampfgarprogramme	10		
Auto-Gar-/Backprogramme	25	25	19
Persönliche Programme	10	10	
Sensorgesteuerte Schnellaufheizung	RapidWarmUp	RapidWarmUp	

MF 11 SoftSteam
EBX 944 600 E

MF 11

MF 9

MF 6

K 3.1



**Injection-Steam Einbaudampfgarer
EBSX 949 600 E**



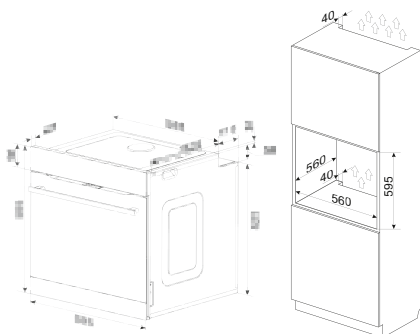
X-type Design

- Edelstahl
- OpenUp Türöffnung
- **Graphic Timer, MultiColor**
- XXL-Großbackofen
- 10 Dampfgarprogramme
- 25 Automatik Back-/ Bratprogramme
- 10 individuell speicherbare Programme
- 11 Backofenfunktionen, Heißluft mit Ringheizkörper
- sensorgesteuerte Schnellaufheizung „Rapid WarmUp“
- Kerntempersensur
- Kindersicherung
- CoolDoor3, Leichtreinigungstür
- SoftOpen Tür
- Duo-Halogenbeleuchtung, SuperBright
- SoftLight
- Clean Emailierung, schwarz
- Steam Clean Reinigung
- 3fach Teleskopauszüge, 1x100 %, 2x75 %
- 2 Backbleche (antihaft), 1 Fettpfanne, 1 Grillrost
- 2 Dampfgarbehälter

Technische Daten*

- Garraumvolumen: 77 Liter
- Anzahl der Garräume: 1, Wärmequelle: Elektro
- Energieeffizienzklasse: A+
- Energieverbrauch konventionell: 0,99 kWh, Heißluft/Umluft: 0,71 kWh
- Lautstärke: 51 dB(A) re1pW
- Blendenhöhe: 96 mm
- Nischenmaß (HxBxT): 600,0 x 560,0 x min. 560,0 mm
- Anschlusswert: 3,60 kW
- Spannung/Frequenz: 1N ~ 230 V / 50 Hz
- Kabellänge mit Schukostecker: 150 cm
- Gewicht: 37,6 kg

EAN 5906006565961 UVP 1.399,- €



**Pyrolyse-Einbaubackofen
EBPX 946 600 E**



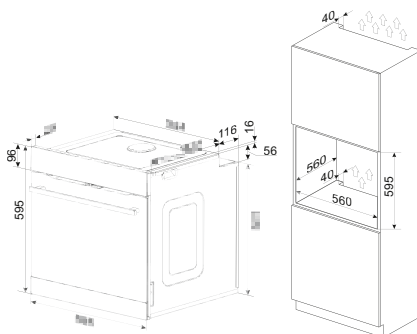
X-type Design

- Edelstahl
- OpenUp Türöffnung
- **Graphic Timer, MultiColor**
- XXL-Großbackofen
- OdorCatalyst
- **3 Pyrolyseprogramme 480°C: 120-150-180 Minuten, Sicherheits-Türverriegelung**
- 25 Automatik Back-/ Bratprogramme
- 10 individuell speicherbare Programme
- 11 Backofenfunktionen, Heißluft mit Ringheizkörper
- sensorgesteuerte Schnellaufheizung „Rapid WarmUp“
- Kerntempersensur
- Kindersicherung
- CoolDoor4, Leichtreinigungstür
- SoftOpen Tür
- Duo-Halogenbeleuchtung, SuperBright
- SoftLight
- Clean Emailierung, schwarz
- 3fach Teleskopauszüge, 1x100 %, 2x75 %
- 2 Backbleche (antihaft), 1 Fettpfanne, 1 Grillrost

Technische Daten*

- Garraumvolumen: 77 Liter
- Anzahl der Garräume: 1, Wärmequelle: Elektro
- Energieeffizienzklasse: A+
- Energieverbrauch konventionell: 0,99 kWh, Heißluft/Umluft: 0,71 kWh
- Lautstärke: 51 dB(A) re1pW
- Blendenhöhe: 96 mm
- Nischenmaß (HxBxT): 600,0 x 560,0 x min. 560,0 mm
- Anschlusswert: 3,60 kW
- Spannung/Frequenz: 1N ~ 230 V / 50 Hz
- Kabellänge mit Schukostecker: 150 cm
- Gewicht: 37,6 kg

EAN 5906006565978 UVP 1.219,- €



**Pyrolyse-Einbaubackofen
EBPX 946 610 S**



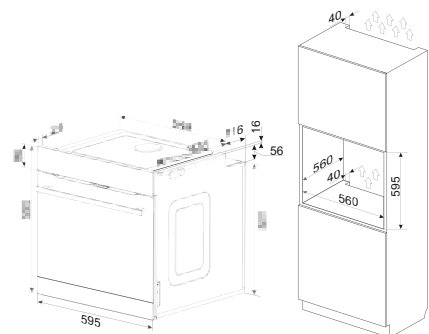
X-type Design

- Schwarz
- OpenUp Türöffnung
- **Octa Timer, rot**
- XXL-Großbackofen
- OdorCatalyst
- **3 Pyrolyseprogramme 480°C: 120-150-180 Minuten, Sicherheits-Türverriegelung**
- 19 Automatik Back-/ Bratprogramme
- 11 Backofenfunktionen, Heißluft mit Ringheizkörper
- Kindersicherung
- CoolDoor4, Leichtreinigungstür
- SoftOpen Tür
- Halogenbeleuchtung, SuperBright
- Clean Emailierung, schwarz
- 2fach Teleskopauszüge, 2x75 %
- 1 Backblech (antihaft), 1 Fettpfanne, 1 Grillrost

Technische Daten*

- Garraumvolumen: 77 Liter
- Anzahl der Garräume: 1, Wärmequelle: Elektro
- Energieeffizienzklasse: A+
- Energieverbrauch konventionell: 0,99 kWh, Heißluft/Umluft: 0,71 kWh
- Lautstärke: 51 dB(A) re1pW
- Blendenhöhe: 96 mm
- Nischenmaß (HxBxT): 600,0 x 560,0 x min. 560,0 mm
- Anschlusswert: 3,60 kW
- Spannung/Frequenz: 1N ~ 230 V / 50 Hz
- Kabellänge mit Schukostecker: 150 cm
- Gewicht: 37,6 kg

EAN 5906006565992 UVP 989,- €



Pyrolyse-Einbaubackofen
EBPX 946 610 E



X-type Design

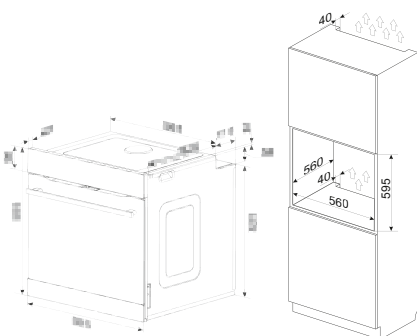
- Edelstahl
- OpenUp Türöffnung
- **Octa Timer, rot**
- XXL-Großbackofen
- OdorCatalyst
- **3 Pyrolyseprogramme 480°C: 120-150-180 Minuten, Sicherheits-Türverriegelung**
- 19 Automatik Back-/ Bratprogramme
- 11 Backofenfunktionen, Heißluft mit Ringheizkörper
- Kindersicherung
- CoolDoor4, Leichtreinigungstür
- SoftOpen Tür
- Halogenbeleuchtung, SuperBright
- Clean Emaillierung, schwarz
- 2fach Teleskopauszüge, 2x75 %
- 1 Backblech (antihaft), 1 Fettpfanne, 1 Grillrost

Technische Daten*

- Garraumvolumen: 77 Liter
- Anzahl der Garräume: 1, Wärmequelle: Elektro
- Energieeffizienzklasse: A+
- Energieverbrauch konventionell: 0,99 kWh, Heißluft/Umluft: 0,71 kWh
- Lautstärke: 51 dB(A) re1pW
- Blendenhöhe: 96 mm
- Nischenmaß (HxBxT): 600,0 x 560,0 x min. 560,0 mm
- Anschlusswert: 3,60 kW
- Spannung/Frequenz: 1N ~ 230 V / 50 Hz
- Kabellänge mit SchukoStecker: 150 cm
- Gewicht: 37,6 kg

EAN 5906006565985

UVP 949,- €



Einbaubackofen
EBX 944 600 E



X-type Design

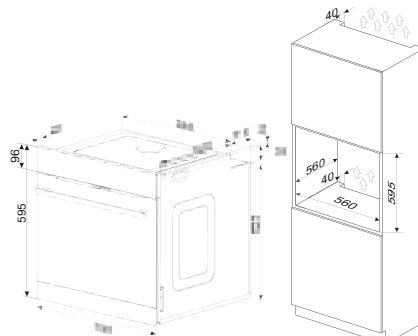
- Edelstahl
- OpenUp Türöffnung
- **Sixx Timer, rot**
- versenkbare Knebel, beleuchtet
- XXL-Großbackofen
- 19 Automatik Back-/ Bratprogramme
- 11 Backofenfunktionen, Heißluft mit Ringheizkörper
- SoftSteam
- Kindersicherung
- CoolDoor3, Leichtreinigungstür
- SoftOpen Tür
- Halogenbeleuchtung, SuperBright
- Clean Emaillierung, schwarz
- Steam Clean Reinigung
- 2fach Teleskopauszüge, 2x75 %
- 1 Backblech (antihaft), 1 Fettpfanne, 1 Grillrost

Technische Daten*

- Garraumvolumen: 77 Liter
- Anzahl der Garräume: 1, Wärmequelle: Elektro
- Energieeffizienzklasse: A+
- Energieverbrauch konventionell: 0,99 kWh, Heißluft/Umluft: 0,71 kWh
- Lautstärke: 51 dB(A) re1pW
- Blendenhöhe: 96 mm
- Nischenmaß (HxBxT): 600,0 x 560,0 x min. 560,0 mm
- Anschlusswert: 3,60 kW
- Spannung/Frequenz: 1N ~ 230 V / 50 Hz
- Kabellänge mit SchukoStecker: 150 cm
- Gewicht: 37,6 kg

EAN 5906006566005

UVP 809,- €



Einbaubackofen
EBX 943 600 S



X-type Design

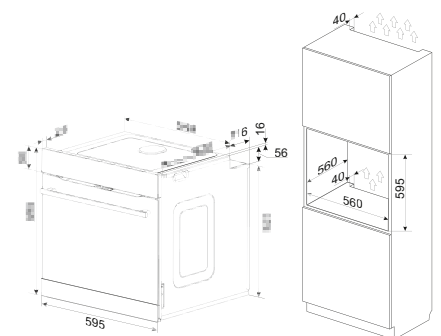
- Schwarz
- **Window Timer, rot**
- versenkbare Knebel
- XXL-Großbackofen
- 9 Backofenfunktionen, Umluft
- CoolDoor3, Leichtreinigungstür
- Halogenbeleuchtung, SuperBright
- Clean Emaillierung, schwarz
- Steam Clean Reinigung
- Seitengitter, Teleskopauszüge nachrüstbar
- 1 Backblech (antihaft), 1 Fettpfanne, 1 Grillrost

Technische Daten*

- Garraumvolumen: 77 Liter
- Anzahl der Garräume: 1, Wärmequelle: Elektro
- Energieeffizienzklasse: A
- Energieverbrauch konventionell: 0,99 kWh, Heißluft/Umluft: 0,83 kWh
- Lautstärke: 51 dB(A) re1pW
- Blendenhöhe: 96 mm
- Nischenmaß (HxBxT): 600,0 x 560,0 x min. 560,0 mm
- Anschlusswert: 3,60 kW
- Spannung/Frequenz: 1N ~ 230 V / 50 Hz
- Kabellänge mit SchukoStecker: 150 cm
- Gewicht: 37,6 kg

EAN 5906006566012

UVP 649,- €



Einbaubackofen
EBX 943 600 E



X-type Design

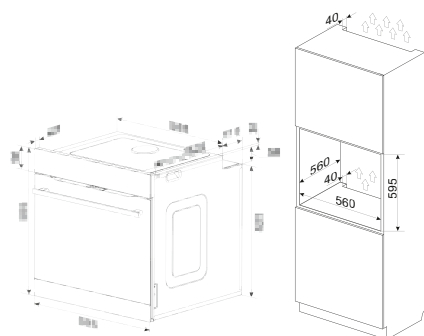
- Edelstahl
- **Window Timer, rot**
- versenkbare Knebel
- XXL-Großbackofen
- 9 Backofenfunktionen, Umluft
- CoolDoor3, Leichtreinigungstür
- Halogenbeleuchtung, SuperBright
- Clean Emaillierung, schwarz
- Steam Clean Reinigung
- Seitengitter, Teleskopauszüge nachrüstbar
- 1 Backblech (antihaft), 1 Fettpfanne, 1 Grillrost

Technische Daten*

- Garraumvolumen: 77 Liter
- Anzahl der Garräume: 1, Wärmequelle: Elektro
- Energieeffizienzklasse: A
- Energieverbrauch konventionell: 0,99 kWh, Heißluft/Umluft: 0,83 kWh
- Lautstärke: 51 dB(A) re1pW
- Blendenhöhe: 96 mm
- Nischenmaß (HxBxT): 600,0 x 560,0 x min. 560,0 mm
- Anschlusswert: 3,60 kW
- Spannung/Frequenz: 1N ~ 230 V / 50 Hz
- Kabellänge mit SchukoStecker: 150 cm
- Gewicht: 37,6 kg

EAN 5906006566029

UVP 609,- €



Pyrolyse-Einbaubackofen
EBPX 946 630 E



Fine Design

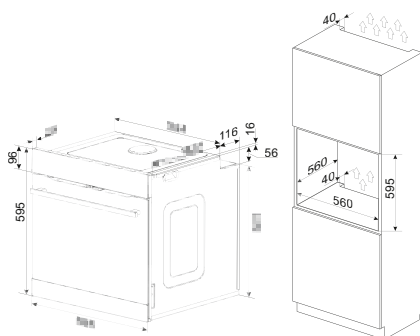
- Edelstahl
- **Window Timer, rot**
- versenkbare Knebel
- XXL-Großbackofen
- **3 Pyrolyseprogramme 480°C: 120-150-180 Minuten, Sicherheits-Türverriegelung**
- 11 Backofenfunktionen, Heißluft mit Ringheizkörper
- CoolDoor4, Leichtreinigungstür
- SoftClose Tür
- Halogenbeleuchtung
- Clean Emaillierung, schwarz
- 2fach Teleskopauszüge, 2x75 %
- 1 Backblech, 1 Grillrost

Technische Daten*

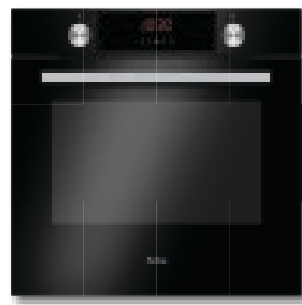
- Garraumvolumen: 77 Liter
- Anzahl der Garräume: 1, Wärmequelle: Elektro
- Energieeffizienzklasse: A
- Energieverbrauch konventionell: 0,99 kWh, Heißluft/Umluft: 0,83 kWh
- Lautstärke: 51 dB(A) re1pW
- Blendenhöhe: 96 mm
- Nischenmaß (HxBxT): 600,0 x 560,0 x min. 560,0 mm
- Anschlusswert: 3,60 kW
- Spannung/Frequenz: 1N ~ 230 V / 50 Hz
- Kabellänge mit SchukoStecker: 150 cm
- Gewicht: 37,6 kg

EAN 5906006566081

UVP 829,- €



Einbaubackofen
EBX 944 610 SM



Fine Design

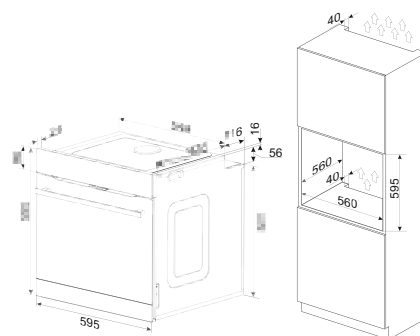
- Matt schwarz
- **Window Timer, rot**
- versenkbare Knebel
- XXL-Großbackofen
- 11 Backofenfunktionen, Heißluft mit Ringheizkörper
- CoolDoor3, Leichtreinigungstür
- SoftClose Tür
- Halogenbeleuchtung
- Clean Emaillierung, schwarz
- Steam Clean Reinigung
- 2fach Teleskopauszüge, 2x75 %
- 1 Backblech, 1 Grillrost

Technische Daten*

- Garraumvolumen: 77 Liter
- Anzahl der Garräume: 1, Wärmequelle: Elektro
- Energieeffizienzklasse: A
- Energieverbrauch konventionell: 0,99 kWh, Heißluft/Umluft: 0,83 kWh
- Lautstärke: 51 dB(A) re1pW
- Blendenhöhe: 96 mm
- Nischenmaß (HxBxT): 600,0 x 560,0 x min. 560,0 mm
- Anschlusswert: 3,60 kW
- Spannung/Frequenz: 1N ~ 230 V / 50 Hz
- Kabellänge mit SchukoStecker: 150 cm
- Gewicht: 37,6 kg

EAN 5906006566067

UVP 609,- €



Einbaubackofen
EBX 944 620 E



Fine Design

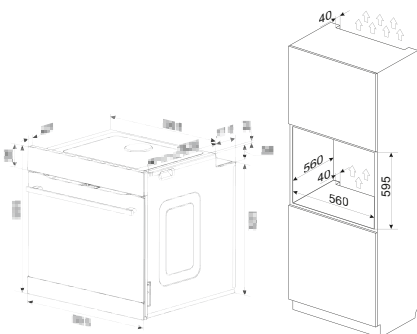
- Edelstahl
- **Window Timer, rot**
- versenkbare Knebel
- XXL-Großbackofen
- 11 Backofenfunktionen, Heißluft mit Ringheizkörper
- CoolDoor3, Leichtreinigungstür
- SoftClose Tür
- Innenraumbeleuchtung
- Clean Emaillierung, schwarz
- Steam Clean Reinigung
- 2fach Teleskopauszüge, 2x75 %
- 1 Backblech, 1 Grillrost

Technische Daten*

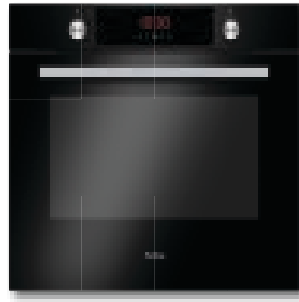
- Garraumvolumen: 77 Liter
- Anzahl der Garräume: 1, Wärmequelle: Elektro
- Energieeffizienzklasse: A
- Energieverbrauch konventionell: 0,99 kWh, Heißluft/Umluft: 0,83 kWh
- Lautstärke: 51 dB(A) re1pW
- Blendenhöhe: 96 mm
- Nischenmaß (HxBxT): 600,0 x 560,0 x min. 560,0 mm
- Anschlusswert: 3,60 kW
- Spannung/Frequenz: 1N ~ 230 V / 50 Hz
- Kabellänge mit Schukostecker: 150 cm
- Gewicht: 37,6 kg

EAN 5906006566098

UVP 649,- €



Einbaubackofen
EBX 943 610 SM



Fine Design

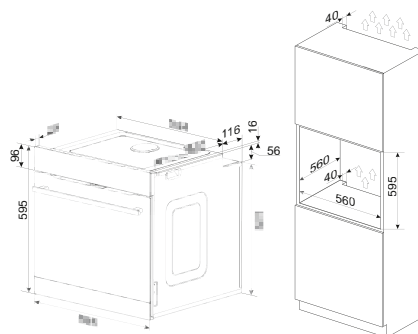
- Matt schwarz
- **Window Timer, rot**
- Knebelsteuerung
- XXL-Großbackofen
- 9 Backofenfunktionen, Umluft
- CoolDoor3, Leichtreinigungstür
- Innenraumbeleuchtung
- Clean Emaillierung, schwarz
- Steam Clean Reinigung
- 1fach Teleskopauszug, 1x75 %
- 1 Backblech, 1 Grillrost

Technische Daten*

- Garraumvolumen: 77 Liter
- Anzahl der Garräume: 1, Wärmequelle: Elektro
- Energieeffizienzklasse: A
- Energieverbrauch konventionell: 0,99 kWh, Heißluft/Umluft: 0,83 kWh
- Lautstärke: 51 dB(A) re1pW
- Blendenhöhe: 96 mm
- Nischenmaß (HxBxT): 600,0 x 560,0 x min. 560,0 mm
- Anschlusswert: 3,60 kW
- Spannung/Frequenz: 1N ~ 230 V / 50 Hz
- Kabellänge mit Schukostecker: 150 cm
- Gewicht: 37,6 kg

EAN 5906006566074

UVP 498,- €



Einbaubackofen
EBX 943 620 E



Fine Design

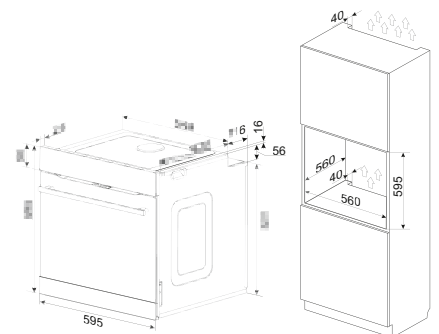
- Edelstahl
- **Window Timer, rot**
- Knebelsteuerung
- XXL-Großbackofen
- 9 Backofenfunktionen, Umluft
- CoolDoor3, Leichtreinigungstür
- Innenraumbeleuchtung
- Clean Emaillierung, schwarz
- Steam Clean Reinigung
- 1fach Teleskopauszug, 1x75 %
- 1 Backblech, 1 Grillrost

Technische Daten*

- Garraumvolumen: 77 Liter
- Anzahl der Garräume: 1, Wärmequelle: Elektro
- Energieeffizienzklasse: A
- Energieverbrauch konventionell: 0,99 kWh, Heißluft/Umluft: 0,83 kWh
- Lautstärke: 51 dB(A) re1pW
- Blendenhöhe: 96 mm
- Nischenmaß (HxBxT): 600,0 x 560,0 x min. 560,0 mm
- Anschlusswert: 3,60 kW
- Spannung/Frequenz: 1N ~ 230 V / 50 Hz
- Kabellänge mit Schukostecker: 150 cm
- Gewicht: 37,6 kg

EAN 5906006566104

UVP 559,- €



Einbaubackofen
EBX 943 630 E



Fine Design

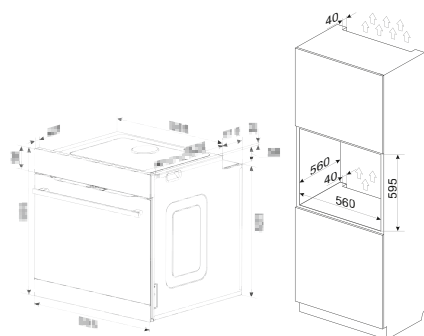
- Edelstahl
- **SensorControlPlus Timer, rot**
- Knebelsteuerung
- XXL-Großbackofen
- 9 Backofenfunktionen, Umluft
- CoolDoor3, Leichtreinigungstür
- Innenraumbeleuchtung
- Clean Emaillierung, schwarz
- Steam Clean Reinigung
- Seitengitter, Teleskopauszüge nachrüstbar
- 1 Backblech, 1 Grillrost

Technische Daten*

- Garraumvolumen: 77 Liter
- Anzahl der Garräume: 1, Wärmequelle: Elektro
- Energieeffizienzklasse: A
- Energieverbrauch konventionell: 0,99 kWh, Heißluft/Umluft: 0,83 kWh
- Lautstärke: 51 dB(A) re1pW
- Blendenhöhe: 96 mm
- Nischenmaß (HxBxT): 600,0 x 560,0 x min. 560,0 mm
- Anschlusswert: 3,60 kW
- Spannung/Frequenz: 1N ~ 230 V / 50 Hz
- Kabellänge mit Schukostecker: 150 cm
- Gewicht: 37,6 kg

EAN 5906006566111

UVP 519,- €



Einbaubackofen
EBX 943 640 E



Fine Design

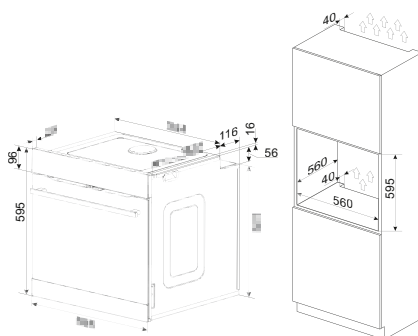
- Edelstahl
- Knebelsteuerung
- XXL-Großbackofen
- 9 Backofenfunktionen, Umluft
- CoolDoor3, Leichtreinigungstür
- Innenraumbeleuchtung
- Clean Emaillierung, schwarz
- Steam Clean Reinigung
- Seitengitter, Teleskopauszüge nachrüstbar
- 1 Backblech, 1 Grillrost

Technische Daten*

- Garraumvolumen: 77 Liter
- Anzahl der Garräume: 1, Wärmequelle: Elektro
- Energieeffizienzklasse: A
- Energieverbrauch konventionell: 0,99 kWh, Heißluft/Umluft: 0,83 kWh
- Lautstärke: 51 dB(A) re1pW
- Blendenhöhe: 96 mm
- Nischenmaß (HxBxT): 600,0 x 560,0 x min. 560,0 mm
- Anschlusswert: 3,60 kW
- Spannung/Frequenz: 1N ~ 230 V / 50 Hz
- Kabellänge mit Schukostecker: 150 cm
- Gewicht: 37,6 kg

EAN 5906006566128

UVP 449,- €



Einbaubackofen
EBX 947 600 SM



Fine Design

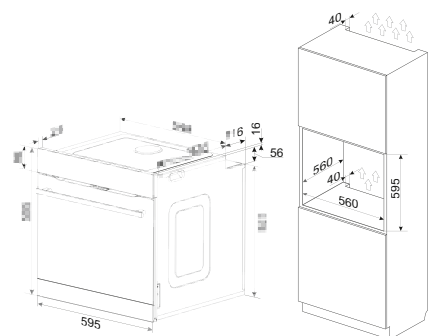
- Matt schwarz
- Knebelsteuerung
- XXL-Großbackofen
- 6 Backofenfunktionen, Umluft
- CoolDoor3, Leichtreinigungstür
- Innenraumbeleuchtung
- Clean Emaillierung, schwarz
- Steam Clean Reinigung
- Seitengitter, Teleskopauszüge nachrüstbar
- 1 Backblech

Technische Daten*

- Garraumvolumen: 77 Liter
- Anzahl der Garräume: 1, Wärmequelle: Elektro
- Energieeffizienzklasse: A
- Energieverbrauch konventionell: 0,99 kWh, Heißluft/Umluft: 0,83 kWh
- Lautstärke: 51 dB(A) re1pW
- Blendenhöhe: 96 mm
- Nischenmaß (HxBxT): 600,0 x 560,0 x min. 560,0 mm
- Anschlusswert: 2,00 kW
- Spannung/Frequenz: 1N ~ 230 V / 50 Hz
- Kabellänge mit Schukostecker: 150 cm
- Gewicht: 37,6 kg

EAN 5906006566791

UVP 409,- €



Einbaubackofen
EB 947 610 E



Fine Design

- Edelstahl
- Knebelsteuerung
- 6 Backofenfunktionen, Umluft
- CoolDoor3, Leichtreinigungstür
- Innenraumbelichtung
- Clean Emaillierung, schwarz
- Steam Clean Reinigung
- 1 Backblech

Technische Daten*

- Garraumvolumen: 62 Liter
- Anzahl der Garräume: 1, Wärmequelle: Elektro
- Energieeffizienzklasse: A
- Energieverbrauch konventionell: 0,99 kWh, Heißluft/Umluft: 0,77 kWh
- Lautstärke: 51 dB(A) re1pW
- Blendenhöhe: 120 mm
- Nischenmaß (HxBxT): 600,0 x 560,0 x min. 560,0 mm
- Anschlusswert: 2,00 kW
- Spannung/Frequenz: 1N ~ 230 V / 50 Hz
- Kabellänge mit Schukostecker: 150 cm
- Gewicht: 32,4 kg

EAN 5906006566586

UVP 339,- €

Einbaubackofen
EB 941 600 E



Fine Design

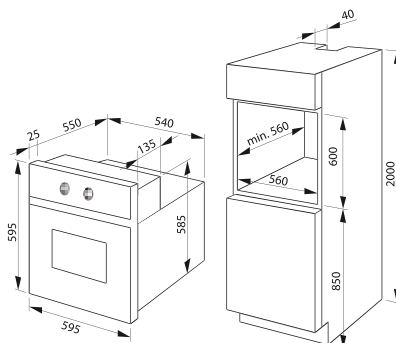
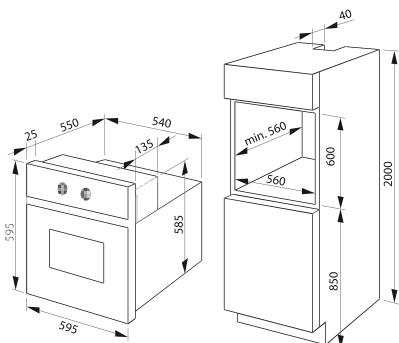
- Edelstahl
- Knebelsteuerung
- 4 Backofenfunktionen, Konventionell
- CoolDoor2, Leichtreinigungstür
- Innenraumbelichtung
- Clean Emaillierung, schwarz
- Steam Clean Reinigung
- 1 Backblech

Technische Daten*

- Garraumvolumen: 67 Liter
- Anzahl der Garräume: 1, Wärmequelle: Elektro
- Energieeffizienzklasse: A
- Energieverbrauch konventionell: 0,79 kWh
- Lautstärke: 49 dB(A) re1pW
- Blendenhöhe: 120 mm
- Nischenmaß (HxBxT): 600,0 x 560,0 x min. 560,0 mm
- Anschlusswert: 2,00 kW
- Spannung/Frequenz: 1N ~ 230 V / 50 Hz
- Kabellänge mit Schukostecker: 150 cm
- Gewicht: 32,4 kg

EAN 5906006566593

UVP 269,- €



Technische Daten siehe Seite 147-150; Zubehör siehe Seite 51.
*Nach delegierter Verordnung (EU) Nr. 65/2014 und Verordnung (EU) Nr. 66/2014.



Allrounder mit Konzeptstärke

Kompaktgeräte

Amica
for living



Kompaktbacköfen und Wärmeschublade

Die Multifunktionalen

Amica Kompaktbacköfen lassen sich dank einheitlicher Blendenhöhen perfekt mit den Großen kombinieren – egal ob neben- oder auch übereinander.

Sie sind Allroundtalente, denn sie vereinen konventionelle Backofenfunktionen mit denen einer Mikrowelle. Trotz kleinem Format sind sie vollgepackt mit Leistung und cleveren Funktionen.

Auch die Wärmeschublade ist vielseitig nutzbar. Sie kann nicht nur erwärmen und warmhalten, sondern punktet auch mit Niedrigtemperaturgaren, Sterilisieren und vielem mehr. Ein Gerät mit echtem Mehrwert!

Kompaktbacköfen



Einfache Bedienung, vielseitige Nutzung

Sämtliche Einstellungen erfolgen über das großzügige Touch-Display. Mit einem Temperaturbereich von 50° bis 230° C und diversen, sogar miteinander kombinierbaren Beheizungsarten (Heißluft, Umluft, Grill, Mikrowelle, Auftauen) bieten sich vielfältige Möglichkeiten für unterschiedliche Gerichte. Leichte Reinigung garantiert der Garraum aus Edelstahl.



13 Automatikprogramme

Praktisch, wenn es schnell gehen muss: beliebte Gerichte sind bezüglich Leistung und Temperatur bereits voreingestellt und können nach Eingabe des Gewichtes einfach abgerufen werden.

- >> Gemüse
- >> Kartoffeln
- >> Bratkartoffeln
- >> Geflügel / Fisch
- >> Kuchen
- >> Apfelkuchen
- >> Quiche
- >> Suppen/Getränke
- >> Aufwärmen Tellergerichte
- >> Aufwärmen Sauce, Gulasch, Eintopf
- >> Tiefkühlpizza
- >> Tiefkühl Gerichte wie Pommes Frites
- >> Tiefkühl-Lasagne



Wärmeschubladen



Erwärmen und Warmhalten

Ideal für alle Teekenner. Und für alle, die es schätzen, Speisen heiß zu servieren. So lassen sich Essteller, Suppentassen, Serviergeschirr und Tassen für ein 6-Personen-Menü gleichzeitig auf Temperatur bringen. Und das zeitlich perfekt abgestimmt dank des praktischen Timers.



Mehrwert

Neben den Programmen zum Warmhalten bietet die Schublade fünf echte Garprogramme. Sie ermöglicht das schonende Niedrigtemperargaren, das Herstellen von Joghurt, das Auftauen, das Schmelzen von Schokolade und das Sterilisieren.



Komfortable Handhabung

TipOn und die Schublade öffnet sich wie von selbst. Der leichtgängige Vollauszug ermöglicht das komfortable Be- und Entladen. Die Bedienung erfolgt über ein integriertes Sensor-Touch Panel mit klarer Symbolik.

**Kompakt-Einbaubackofen
mit Mikrowellenfunktion**
EBC 841 600 S



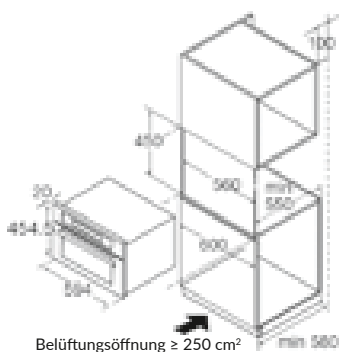
X-typ Design

- Schwarz
- **digitaler Sensor Timer, rot**
- 13 Automatik Back-/ Bratprogramme
- 4 Backofenfunktionen, Heißluft
- 900 Watt Mikrowellenleistung, 5 Leistungsstufen, Grill 1750 W
- Kindersicherung
- CoolDoor3
- Innenraumbeleuchtung
- Edelstahl Innenraum
- 2 Grillroste, 1 Glasschale
- Drehteller: Ø 360 mm

Technische Daten

- Garraumvolumen: 44 Liter
- Anzahl der Garräume: 1, Wärmequelle: 1
- Lautstärke: 63 dB(A) re1pW
- Blendenhöhe: 96 mm
- Nischenmaß (HxBxT): 450,0 x 560,0 x min. 550,0 mm
- Anschlusswert: 3,30 kW
- Spannung/Frequenz: 1N 230 V / 50 Hz
- Kabellänge mit Schukostecker: 150 cm
- Gewicht: 41,0 kg

EAN 5906006031664 UVP 899,- €



**Kompakt-Einbaubackofen
mit Mikrowellenfunktion**
EBC 841 600 E



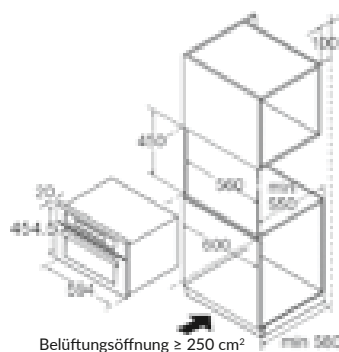
X-typ Design

- Edelstahl
- **digitaler Sensor Timer, rot**
- 13 Automatik Back-/ Bratprogramme
- 4 Backofenfunktionen, Heißluft
- 900 Watt Mikrowellenleistung, 5 Leistungsstufen, Grill 1750 W
- Kindersicherung
- CoolDoor3
- Innenraumbeleuchtung
- Edelstahl Innenraum
- 2 Grillroste, 1 Glasschale
- Drehteller: Ø 360 mm

Technische Daten

- Garraumvolumen: 44 Liter
- Anzahl der Garräume: 1, Wärmequelle: 1
- Lautstärke: 63 dB(A) re1pW
- Blendenhöhe: 96 mm
- Nischenmaß (HxBxT): 450,0 x 560,0 x min. 550,0 mm
- Anschlusswert: 3,30 kW
- Spannung/Frequenz: 1N 230 V / 50 Hz
- Kabellänge mit Schukostecker: 150 cm
- Gewicht: 41,0 kg

EAN 5906006031657 UVP 859,- €



**Kompakt-Einbaubackofen
mit Mikrowellenfunktion**
EBC 841 610 E



Verfügbar ab Juni 2019



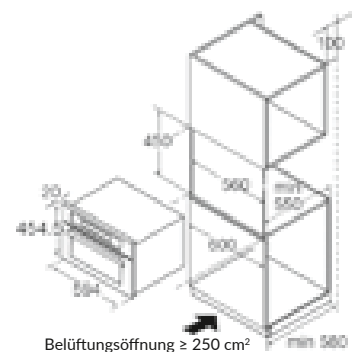
Fine Design

- Edelstahl
- **digitaler Sensor Timer, rot**
- 13 Automatik Back-/ Bratprogramme
- 4 Backofenfunktionen, Heißluft
- 900 Watt Mikrowellenleistung, 5 Leistungsstufen, Grill 1750 W
- Kindersicherung
- CoolDoor3
- Innenraumbeleuchtung
- Edelstahl Innenraum
- 2 Grillroste, 1 Glasschale
- Drehteller: Ø 360 mm

Technische Daten

- Garraumvolumen: 44 Liter
- Anzahl der Garräume: 1, Wärmequelle: 1
- Lautstärke: 63 dB(A) re1pW
- Blendenhöhe: 96 mm
- Nischenmaß (HxBxT): 450,0 x 560,0 x min. 550,0 mm
- Anschlusswert: 3,30 kW
- Spannung/Frequenz: 1N 230 V / 50 Hz
- Kabellänge mit Schukostecker: 150 cm
- Gewicht: 41,0 kg

EAN 5906006031657 UVP 809,- €



Wärmeschublade
WS 241 600 E



X typ Design

- Edelstahl
- **SensorControl, Rot**
- Temperatur-/Zeiteinstellung
- Edelstahl Innenraum

Wärmeprogramme

- Tassen erwärmen: 40/45/50/60° C
- Teller erwärmen: 60/65/70/75/80° C
- Warmhalten: 60/65/70/75/80° C

Zusatzprogramme

- Pasteurisieren
- Slow Cooking
- Schmelzen
- Sterilisieren
- Vollauszug für einfaches Be- und Entladen
- TipOn Schubladenöffnung

Technische Daten

- Volumen: 22 Liter
- Kabellänge: 100 cm
- Nischenmaß (HxBxT):
143,0 x 560,0 x min. 560,0 mm
- Anschlusswert: 1,00 kW
- Spannung/Frequenz: 1N ~ 230 V / 50 Hz
- Gewicht: 18,0 kg

EAN 5906006031756

UVP 539,- €

Wärmeschublade
WS 241 600 S



X type Design

- Schwarz
- **SensorControl, Rot**
- Temperatur-/Zeiteinstellung
- Edelstahl Innenraum

Wärmeprogramme

- Tassen erwärmen: 40/45/50/60° C
- Teller erwärmen: 60/65/70/75/80° C
- Warmhalten: 60/65/70/75/80° C

Zusatzprogramme

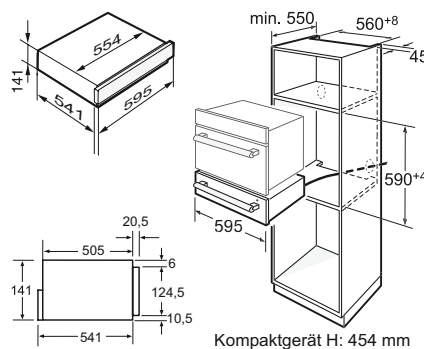
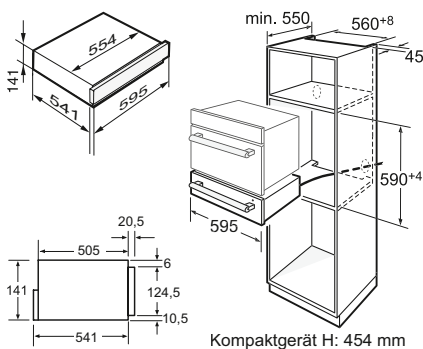
- Pasteurisieren
- Slow Cooking
- Schmelzen
- Sterilisieren
- Vollauszug für einfaches Be- und Entladen
- TipOn Schubladenöffnung

Technische Daten

- Volumen: 22 Liter
- Kabellänge: 100 cm
- Nischenmaß (HxBxT):
143,0 x 560,0 x min. 560,0 mm
- Anschlusswert: 1,00 kW
- Spannung/Frequenz: 1N ~ 230 V / 50 Hz
- Gewicht: 18,0 kg

EAN 5906006031763

UVP 539,- €





Kombinationen für jeden Bedarf

Herd-Sets

Amica
for living



Vielfältige Möglichkeiten

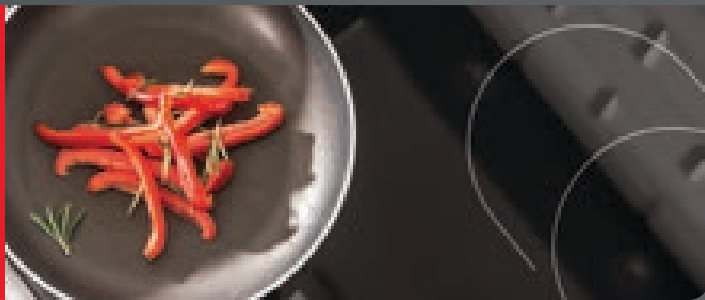
Die volle „Kochwerkstatt“

Herd und Kochfeld in einem Set: Amicas breites Sortiment besteht aus frei kombinierbaren Modular-Sets sowie fixen Gerätekombinationen mit unterschiedlichen Ausstattungsvarianten für jeden Bedarf.



Präzise und schnell: Induktionskochfelder

Die Hitze kann bei dieser Beheizungsart sehr genau zugeführt werden und das zudem besonders schnell. Sie konzentriert sich nur auf das magnetische Kochgeschirr. Dies spart Energie. Das Kochfeld selbst erwärmt sich dabei nur leicht. Daher kann nichts anbrennen, falls etwas daneben geht.



Glaskeramikkochfelder mit flexiblen Zonen

Die schnell aufheizenden TopSpeed-Kochzonen bieten mit Zweikreis- oder Bräterzonen jede Menge Flexibilität bei der Wahl des passenden Kochgeschirrs.



Kochfelder mit Edelstahlrahmen oder rahmenlos

Flexibel ist auch die Wahl der Rahmenvariante – entweder markant mit schöner Edelstahlumrandung oder dezent und unauffällig ohne Rahmen.

Set-Varianten I – 7 Herde + 4 Kochfelder



EHX 924 600 E



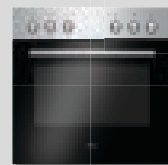
EH 923 600 E



EH 923 610 E



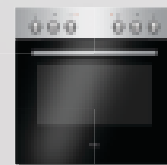
EH 923 620 E



EH 923 630 E



EH 923 630 W



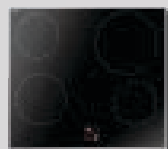
EH 923 640 E



EC 742 100 E



EC 742 100 C



EC 744 100 E



EC 744 100 C



Set-Variationen II – 2 Herde + 3 Kochfelder



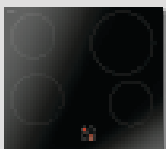
EH 927 600 E



EH 921 600 E



EC 744 000 E



EC 744 000 C



EM 724 000 E

Modulare Sets

Größte Flexibilität

Für jeden Bedarf und jeden Geldbeutel die passende Ausstattung! Nebenstehende Herde und Kochfelder sind, wie in der Zuordnung gezeigt, zu einem Set frei kombinierbar.

Einbauherd - Modular Set
EHX 924 600 E



Fine Design

- Edelstahl
- **Window Timer, rot**
- versenkbare Knebel
- XXL-Großbackofen
- 11 Backofenfunktionen, Heißluft mit Ringheizkörper
- CoolDoor3, Leichtreinigungstür
- SoftClose Tür
- Innenraumbelichtung
- Clean Emaillierung, schwarz
- Steam Clean Reinigung
- 2fach Teleskopauszüge, 2x75 %
- 1 Backblech, 1 Grillrost

Herd kombinierbar mit Kochfeld(ern):

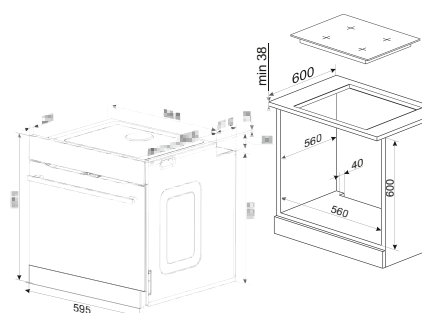
- EC 742 100 E
- EC 742 100 C
- EC 744 100 E
- EC 744 100 C

Technische Daten*

- Garraumvolumen: 77 Liter
- Anzahl der Garräume: 1, Wärmequelle: Elektro
- Energieeffizienzklasse: A
- Energieverbrauch konventionell: 0,99 kWh, Heißluft/Umluft: 0,83 kWh
- Lautstärke: 51 dB(A) re1pW
- Blendenhöhe: 120 mm
- Nischenmaß (HxBxT): 600,0 x 560,0 x min. 560,0 mm
- Anschlusswert: 3,60 kW
- Spannung/Frequenz: 3N ~ 400 V / 50 Hz
- Kabellänge mit Schukostecker: 150 cm
- Gewicht: 37,6 kg

EAN 5906006566173

UVP 589,- €



Einbauherd - Modular Set
EH 923 600 E



Fine Design

- Edelstahl
- **Window Timer, rot**
- versenkbare Knebel
- 9 Backofenfunktionen, Umluft
- CoolDoor3, Leichtreinigungstür
- Innenraumbelichtung
- Clean Emaillierung, schwarz
- Steam Clean Reinigung
- 1fach Teleskopauszug, 1x75 %
- 1 Backblech, 1 Grillrost

Herd kombinierbar mit Kochfeld(ern):

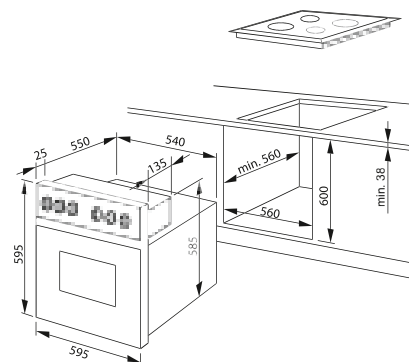
- EC 742 100 E
- EC 742 100 C
- EC 744 100 E
- EC 744 100 C

Technische Daten*

- Garraumvolumen: 65 Liter
- Anzahl der Garräume: 1, Wärmequelle: Elektro
- Energieeffizienzklasse: A
- Energieverbrauch konventionell: 0,99 kWh, Heißluft/Umluft: 0,78 kWh
- Lautstärke: 51 dB(A) re1pW
- Blendenhöhe: 120 mm
- Nischenmaß (HxBxT): 600,0 x 560,0 x min. 560,0 mm
- Anschlusswert: 3,50 kW
- Spannung/Frequenz: 3N ~ 400 V / 50 Hz
- Gewicht: 32,4 kg

EAN 5906006566609

UVP 498,- €



Einbauherd - Modular Set
EH 923 610 E



Fine Design

- Edelstahl
- **SensorControl Plus Timer, rot**
- Knebelsteuerung
- 9 Backofenfunktionen, Umluft
- CoolDoor3, Leichtreinigungstür
- Innenraumbelichtung
- Clean Emaillierung, schwarz
- Steam Clean Reinigung
- Seitengitter, Teleskopauszüge nachrüstbar
- 1 Backblech, 1 Grillrost

Herd kombinierbar mit Kochfeld(ern):

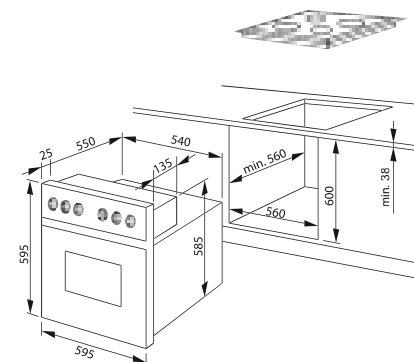
- EC 742 100 E
- EC 742 100 C
- EC 744 100 E
- EC 744 100 C

Technische Daten*

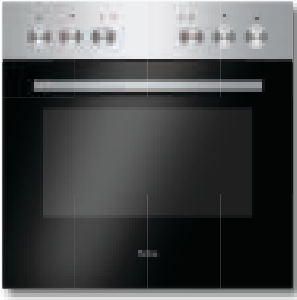
- Garraumvolumen: 65 Liter
- Anzahl der Garräume: 1, Wärmequelle: Elektro
- Energieeffizienzklasse: A
- Energieverbrauch konventionell: 0,99 kWh, Heißluft/Umluft: 0,78 kWh
- Lautstärke: 51 dB(A) re1pW
- Blendenhöhe: 120 mm
- Nischenmaß (HxBxT): 600,0 x 560,0 x min. 560,0 mm
- Anschlusswert: 3,50 kW
- Spannung/Frequenz: 3N ~ 400 V / 50 Hz
- Gewicht: 32,4 kg

EAN 5906006566616

UVP 469,- €



Einbauherd - Modular Set
EH 923 620 E



Fine Design

- Edelstahl
- versenkbare Knebel
- 9 Backofenfunktionen, Umluft
- CoolDoor3, Leichtreinigungstür
- Innenraumbelichtung
- Clean Emaillierung, schwarz
- Steam Clean Reinigung
- Seitengitter, Teleskopauszüge nachrüstbar
- 1 Backblech, 1 Grillrost

Herd kombinierbar mit Kochfeld(ern):

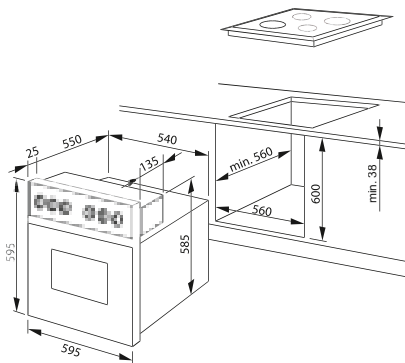
- EC 742 100 E
- EC 742 100 C
- EC 744 100 E
- EC 744 100 C

Technische Daten*

- Garraumvolumen: 65 Liter
- Anzahl der Garräume: 1, Wärmequelle: Elektro
- Energieeffizienzklasse: A
- Energieverbrauch konventionell: 0,99 kWh, Heißluft/Umluft: 0,78 kWh
- Lautstärke: 51 dB(A) re1pW
- Blendenhöhe: 120 mm
- Nischenmaß (HxBxT): 600,0 x 560,0 x min. 560,0 mm
- Anschlusswert: 3,50 kW
- Spannung/Frequenz: 3N ~ 400 V / 50 Hz
- Gewicht: 32,4 kg

EAN 5906006566630

UVP 409,- €



Einbauherd - Modular Set
EH 923 630 E



Fine Design

- Edelstahl
- Knebelsteuerung
- 9 Backofenfunktionen, Umluft
- CoolDoor3, Leichtreinigungstür
- Innenraumbelichtung
- Clean Emaillierung, schwarz
- Steam Clean Reinigung
- Seitengitter, Teleskopauszüge nachrüstbar
- 1 Backblech, 1 Grillrost

Herd kombinierbar mit Kochfeld(ern):

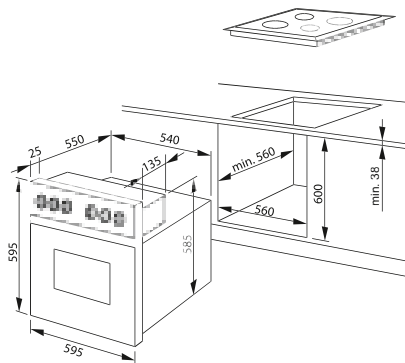
- EC 742 100 E
- EC 742 100 C
- EC 744 100 E
- EC 744 100 C

Technische Daten*

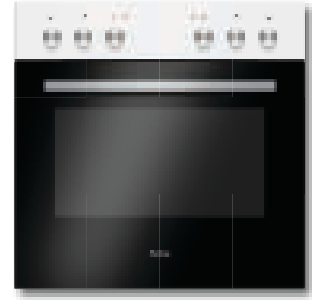
- Garraumvolumen: 65 Liter
- Anzahl der Garräume: 1, Wärmequelle: Elektro
- Energieeffizienzklasse: A
- Energieverbrauch konventionell: 0,99 kWh, Heißluft/Umluft: 0,78 kWh
- Lautstärke: 51 dB(A) re1pW
- Blendenhöhe: 120 mm
- Nischenmaß (HxBxT): 600,0 x 560,0 x min. 560,0 mm
- Anschlusswert: 3,50 kW
- Spannung/Frequenz: 3N ~ 400 V / 50 Hz
- Gewicht: 32,4 kg

EAN 5906006566647

UVP 429,- €



Einbauherd - Modular Set
EH 923 630 W



Fine Design

- Weiß
- Knebelsteuerung
- 9 Backofenfunktionen, Umluft
- CoolDoor3, Leichtreinigungstür
- Innenraumbelichtung
- Clean Emaillierung, schwarz
- Steam Clean Reinigung
- Seitengitter, Teleskopauszüge nachrüstbar
- 1 Backblech, 1 Grillrost

Herd kombinierbar mit Kochfeld(ern):

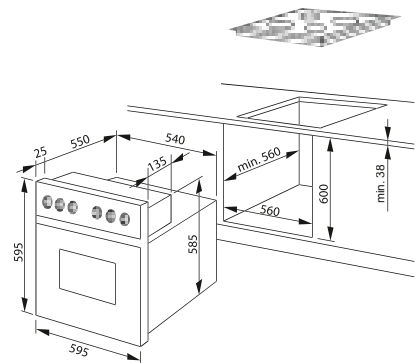
- EC 742 100 E
- EC 742 100 C
- EC 744 100 E
- EC 744 100 C

Technische Daten*

- Garraumvolumen: 65 Liter
- Anzahl der Garräume: 1, Wärmequelle: Elektro
- Energieeffizienzklasse: A
- Energieverbrauch konventionell: 0,99 kWh, Heißluft/Umluft: 0,78 kWh
- Lautstärke: 51 dB(A) re1pW
- Blendenhöhe: 120 mm
- Nischenmaß (HxBxT): 600,0 x 560,0 x min. 560,0 mm
- Anschlusswert: 3,50 kW
- Spannung/Frequenz: 3N ~ 400 V / 50 Hz
- Gewicht: 32,4 kg

EAN 5906006566654

UVP 399,- €



Einbauherd - Modular Set
EH 923 640 E



Fine Design

- Edelstahl
- Knebelsteuerung
- 9 Backofenfunktionen, Umluft
- CoolDoor3, Leichtreinigungstür
- Innenraumbelichtung
- Clean Emaillierung, schwarz
- Steam Clean Reinigung
- 1 Backblech, 1 Grillrost

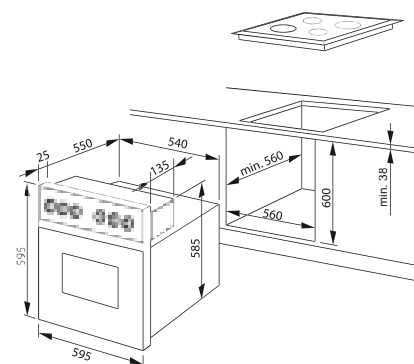
Herd kombinierbar mit Kochfeld(ern):

- EC 742 100 E
- EC 742 100 C
- EC 744 100 E
- EC 744 100 C

Technische Daten*

- Garraumvolumen: 62 Liter
- Anzahl der Garräume: 1, Wärmequelle: Elektro
- Energieeffizienzklasse: A
- Energieverbrauch konventionell: 0,99 kWh, Heißluft/Umluft: 0,77 kWh
- Lautstärke: 51 dB(A) re1pW
- Blendenhöhe: 120 mm
- Nischenmaß (HxBxT): 600,0 x 560,0 x min. 560,0 mm
- Anschlusswert: 3,50 kW
- Spannung/Frequenz: 3N ~ 400 V / 50 Hz
- Gewicht: 32,4 kg

EAN 5906006566661 UVP 359,- €



Einbauherd - Modular Set
EH 927 600 E



Fine Design

- Edelstahl
- Knebelsteuerung
- 6 Backofenfunktionen, Umluft
- CoolDoor2, Leichtreinigungstür
- Innenraumbelichtung
- Clean Emaillierung, schwarz
- Steam Clean Reinigung
- 1 Backblech, 1 Grillrost

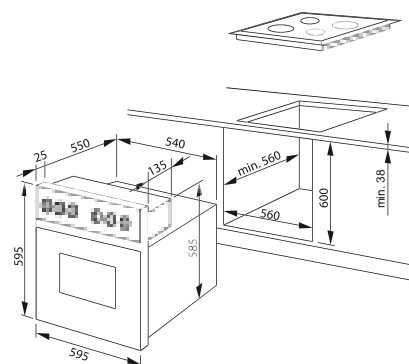
Herd kombinierbar mit Kochfeld(ern):

- EC 744 000 E
- EC 744 000 C
- EM 724 000 E

Technische Daten*

- Garraumvolumen: 62 Liter
- Anzahl der Garräume: 1, Wärmequelle: Elektro
- Energieeffizienzklasse: A
- Energieverbrauch konventionell: 0,99 kWh, Heißluft/Umluft: 0,77 kWh
- Lautstärke: 51 dB(A) re1pW
- Blendenhöhe: 120 mm
- Nischenmaß (HxBxT): 600,0 x 560,0 x min. 560,0 mm
- Anschlusswert: 2,00 kW
- Spannung/Frequenz: 3N ~ 400 V / 50 Hz
- Gewicht: 32,4 kg

EAN 5906006566678 UVP 339,- €



Einbauherd - Modular Set
EH 921 600 E



Fine Design

- Edelstahl
- Knebelsteuerung
- 4 Backofenfunktionen, Konventionell
- CoolDoor2, Leichtreinigungstür
- Innenraumbelichtung
- Clean Emaillierung, schwarz
- Steam Clean Reinigung
- 1 Backblech

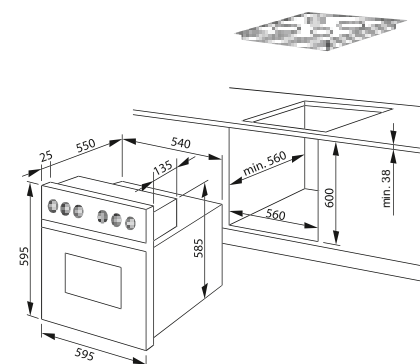
Herd kombinierbar mit Kochfeld(ern):

- EC 744 000 E
- EC 744 000 C
- EM 724 000 E

Technische Daten*

- Garraumvolumen: 67 Liter
- Anzahl der Garräume: 1, Wärmequelle: Elektro
- Energieeffizienzklasse: A
- Energieverbrauch konventionell: 0,79 kWh
- Lautstärke: 49 dB(A) re1pW
- Blendenhöhe: 120 mm
- Nischenmaß (HxBxT): 600,0 x 560,0 x min. 560,0 mm
- Anschlusswert: 2,00 kW
- Spannung/Frequenz: 3N ~ 400 V / 50 Hz
- Gewicht: 32,4 kg

EAN 5906006566685 UVP 319,- €



Glaskeramikkochfeld, 60 cm
EC 742 100 E



Edelstahlrahmen

- Knebelsteuerung Herd
- Restwärmeanzeige

**Glaskeramikkochfeld,
4 TopSpeed Kochzonen**

- Zweikreis-Zone, Bräter-Zone
- Ø vorne links 180/120 mm, Leistung: 1,7/0,7 kW
- Ø hinten links 250/140 mm, Leistung: 2,0/1,1 kW
- Ø vorne rechts 145 mm, Leistung: 1,2 kW
- Ø hinten rechts 180 mm, Leistung: 1,8 kW

Kochfeld kombinierbar mit Herd(en):

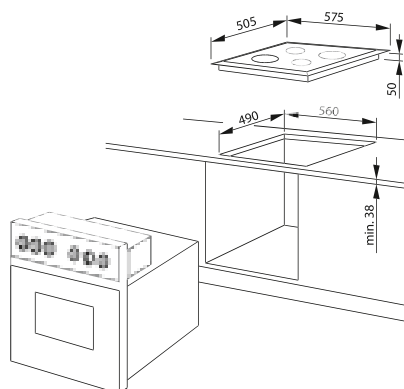
- EHX 924 600 E
- EH 923 600 E
- EH 923 610 E
- EH 923 620 E
- EH 923 630 E
- EH 923 630 W
- EH 923 640 E

Technische Daten

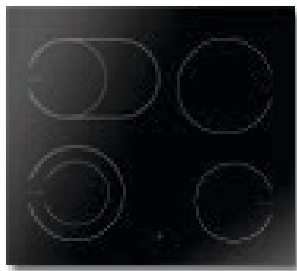
- Gerätemaß (BxT): 575,0 x 505,0 mm
- Ausschnittmaß (BxT): 560,0 x 490,0 mm
- Anschlusswert: 6,70 kW
- Spannung/Frequenz: 3N ~ 400 V / 50 Hz
- Gewicht: 7,8 kg

EAN 5906006235994

UVP 289,- €



Glaskeramikkochfeld, 60 cm
EC 742 100 C



rahmenlos

- Knebelsteuerung Herd
- Restwärmeanzeige

**Glaskeramikkochfeld,
4 TopSpeed Kochzonen**

- Zweikreis-Zone, Bräter-Zone
- Ø vorne links 180/120 mm, Leistung: 1,7/0,7 kW
- Ø hinten links 250/140 mm, Leistung: 2,0/1,1 kW
- Ø vorne rechts 145 mm, Leistung: 1,2 kW
- Ø hinten rechts 180 mm, Leistung: 1,8 kW

Kochfeld kombinierbar mit Herd(en):

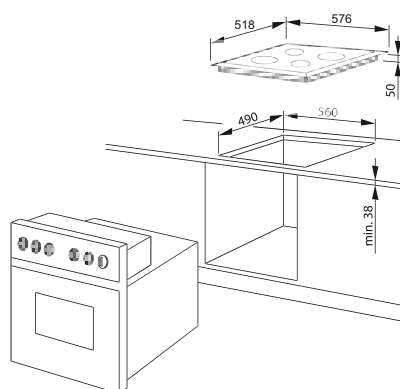
- EHX 924 600 E
- EH 923 600 E
- EH 923 610 E
- EH 923 620 E
- EH 923 630 E
- EH 923 630 W
- EH 923 640 E

Technische Daten

- Gerätemaß (BxT): 576,0 x 518,0 mm
- Ausschnittmaß (BxT): 560,0 x 490,0 mm
- Anschlusswert: 6,70 kW
- Spannung/Frequenz: 3N ~ 400 V / 50 Hz
- Gewicht: 7,8 kg

EAN 5906006236007

UVP 269,- €



Glaskeramikkochfeld, 60 cm
EC 744 100 E



Edelstahlrahmen

- Knebelsteuerung Herd
- Restwärmeanzeige

**Glaskeramikkochfeld,
4 TopSpeed Kochzonen**

- Ø vorne links 180 mm, Leistung: 1,8 kW
- Ø hinten links 145 mm, Leistung: 1,2 kW
- Ø vorne rechts 145 mm, Leistung: 1,2 kW
- Ø hinten rechts 210 mm, Leistung: 2,3 kW

Kochfeld kombinierbar mit Herd(en):

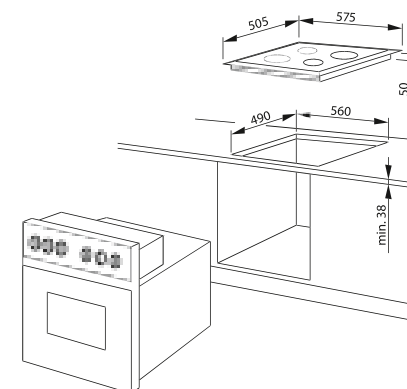
- EHX 924 600 E
- EH 923 600 E
- EH 923 610 E
- EH 923 620 E
- EH 923 630 E
- EH 923 630 W
- EH 923 640 E

Technische Daten

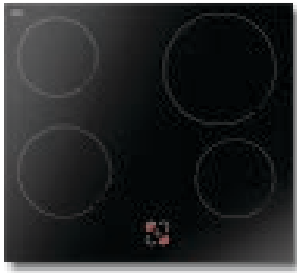
- Gerätemaß (BxT): 575,0 x 505,0 mm
- Ausschnittmaß (BxT): 560,0 x 490,0 mm
- Anschlusswert: 6,50 kW
- Spannung/Frequenz: 3N ~ 400 V / 50 Hz
- Gewicht: 7,8 kg

EAN 5906006235970

UVP 229,- €



Glaskeramikkochfeld, 60 cm
EC 744 100 C



rahmenlos

- Knebelsteuerung Herd
- Restwärmeanzeige

**Glaskeramikkochfeld,
4 TopSpeed Kochzonen**

- Ø vorne links 180 mm, Leistung: 1,8 kW
- Ø hinten links 145 mm, Leistung: 1,2 kW
- Ø vorne rechts 145 mm, Leistung: 1,2 kW
- Ø hinten rechts 210 mm, Leistung: 2,3 kW

Kochfeld kombinierbar mit Herd(en):

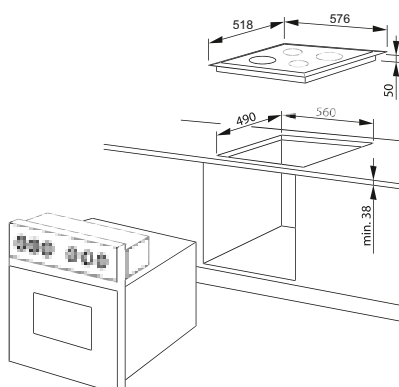
- EHX 924 600 E
- EH 923 600 E
- EH 923 610 E
- EH 923 620 E
- EH 923 630 E
- EH 923 630 W
- EH 923 640 E

Technische Daten

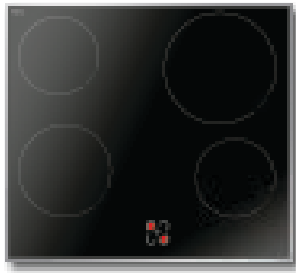
- Gerätemaß (BxT): 576,0 x 518,0 mm
- Ausschnittmaß (BxT): 560,0 x 490,0 mm
- Anschlusswert: 6,50 kW
- Spannung/Frequenz: 3N ~ 400 V / 50 Hz
- Gewicht: 7,8 kg

EAN 5906006235987

UVP 199,- €



Glaskeramikkochfeld, 60 cm
EC 744 000 E



Edelstahlrahmen

- Sieben Takt-Schaltung
- Knebelsteuerung Herd
- Restwärmeanzeige

Glaskeramikkochfeld

- Ø vorne links 180 mm, Leistung: 1,7 kW
- Ø hinten links 145 mm, Leistung: 1,2 kW
- Ø vorne rechts 145 mm, Leistung: 1,2 kW
- Ø hinten rechts 210 mm, Leistung: 2,1 kW

Kochfeld kombinierbar mit Herd(en):

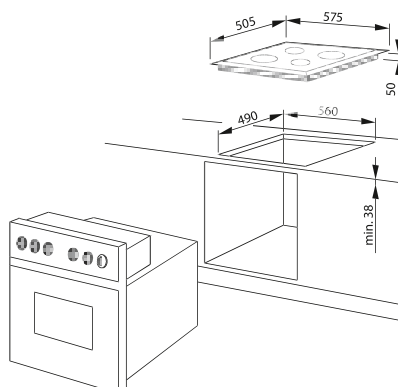
- EH 927 600 E
- EH 921 600 E

Technische Daten

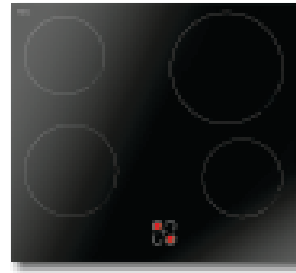
- Gerätemaß (BxT): 575,0 x 505,0 mm
- Ausschnittmaß (BxT): 560,0 x 490,0 mm
- Anschlusswert: 6,20 kW
- Spannung/Frequenz: 3N ~ 400 V / 50 Hz
- Gewicht: 7,8 kg

EAN 5906006236014

UVP 199,- €



Glaskeramikkochfeld, 60 cm
EC 744 000 C



rahmenlos

- Sieben Takt-Schaltung
- Knebelsteuerung Herd
- Restwärmeanzeige

Glaskeramikkochfeld

- Ø vorne links 180 mm, Leistung: 1,7 kW
- Ø hinten links 145 mm, Leistung: 1,2 kW
- Ø vorne rechts 145 mm, Leistung: 1,2 kW
- Ø hinten rechts 210 mm, Leistung: 2,1 kW

Kochfeld kombinierbar mit Herd(en):

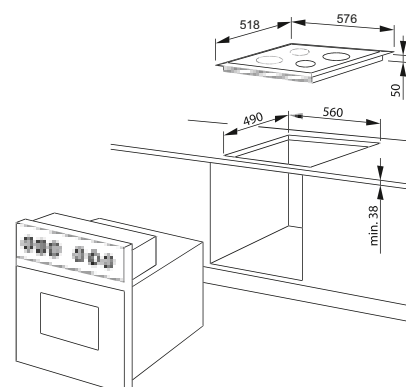
- EH 927 600 E
- EH 921 600 E

Technische Daten

- Gerätemaß (BxT): 576,0 x 518,0 mm
- Ausschnittmaß (BxT): 560,0 x 490,0 mm
- Anschlusswert: 6,20 kW
- Spannung/Frequenz: 3N ~ 400 V / 50 Hz
- Gewicht: 7,8 kg

EAN 5906006236021

UVP 179,- €



Massemulde, 60 cm
EM 724 000 E



Edelstahlmulde

- Sieben Takt-Schaltung
- Knebelsteuerung Herd

Edelstahlmulde, 4 Kochplatten, davon 1 Blitzkochplatte

- Ø vorne links 180 mm, Leistung: 2 kW
- Ø hinten links 145 mm, Leistung: 1 kW
- Ø vorne rechts 145 mm, Leistung: 1 kW
- Ø hinten rechts 180 mm, Leistung: 1,5 kW

Kochfeld kombinierbar mit Herd(en):

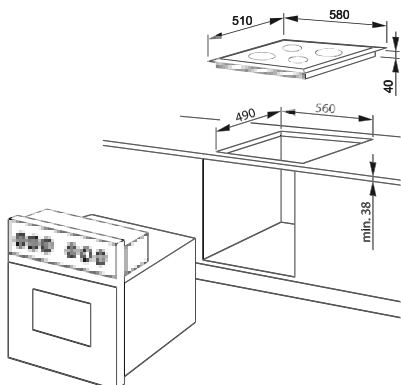
- EH 927 600 E
- EH 921 600 E

Technische Daten

- Gerätemaß (BxT): 580,0 x 510,0 mm
- Ausschnittmaß (BxT): 560,0 x 490,0 mm
- Anschlusswert: 5,50 kW
- Spannung/Frequenz: 3N ~ 400 V / 50 Hz
- Gewicht: 10,9 kg

EAN 5906006271251

UVP 149,- €



Herd-Set, Induktionskochfeld
EHIX 935 600 E



X-type Design

- Edelstahl
- **Window Timer**
- XXL-Großbackofen
- versenkbare Knebel

Multifunktionsbackofen

- 11 Backofenfunktionen, Heißluft mit Ringheizkörper
- CoolDoor3, Leichtreinigungstür
- Halogenbeleuchtung
- Clean Emaillierung, schwarz
- Steam Clean Reinigung

- 1fach Teleskopauszug, 1x75 %
- 1 Backblech, 1 Grillrost

Induktionsfeld, 4 Kochzonen, Booster

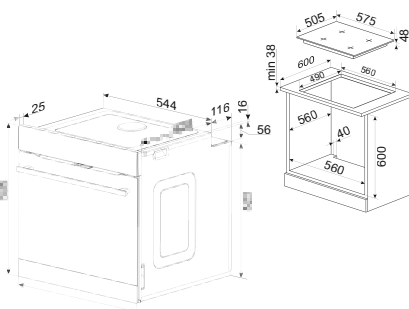
- Edelstahlrahmen
- Ø vorne links 210 mm, Leistung: 2,3/3,0 kW
- Ø hinten links 160 mm, Leistung: 1,4 kW
- Ø vorne rechts 160 mm, Leistung: 1,4 kW
- Ø hinten rechts 210 mm, Leistung: 2,3 kW

Technische Daten*

- Garraumvolumen: 77 Liter
- Anzahl der Garräume: 1, Wärmequelle: Elektro
- Energieeffizienzklasse: A
- Energieverbrauch konventionell: 0,99 kWh, Heißluft/Umluft: 0,83 kWh
- Lautstärke: 51 dB(A) re1pW
- Nischenmaß Backofen (HxBxT): 600 x 560 x min. 560 mm
- Ausschnittmaß Kochfeld (BxT): 560 x 490 mm
- Anschlusswert: 11,00 kW
- Spannung/Frequenz: 3N~ 400 V / 50 Hz
- Gewicht: 49,0 kg

EAN 5906006566036

UVP 1.129,- €



Herd-Set, Glaskeramik-Kochfeld
EHCX 934 600 E



X-type Design

- Edelstahl
- **Window Timer**
- XXL-Großbackofen
- versenkbare Knebel

Multifunktionsbackofen

- 11 Backofenfunktionen, Heißluft mit Ringheizkörper
- CoolDoor3, Leichtreinigungstür
- Halogenbeleuchtung
- Clean Emaillierung, schwarz
- Steam Clean Reinigung

- 1fach Teleskopauszug, 1x75 %
- 1 Backblech, 1 Grillrost

Glaskeramik-Kochfeld, 4 TopSpeed Kochzonen

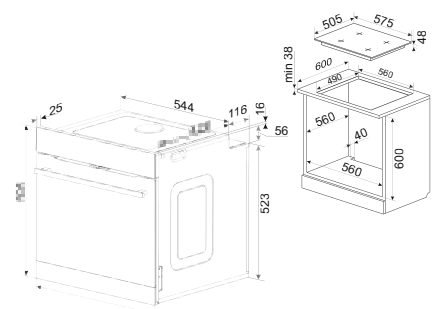
- Edelstahlrahmen
- Zweikreis-Zone, Bräter-Zone
- Ø vorne links 180/120 mm, Leistung: 0,7/1,7 kW
- Ø hinten links 140/250 mm, Leistung: 1,1/2,0 kW
- Ø vorne rechts 145 mm, Leistung: 1,2 kW
- Ø hinten rechts 180 mm, Leistung: 1,8 kW

Technische Daten*

- Garraumvolumen: 77 Liter
- Anzahl der Garräume: 1, Wärmequelle: Elektro
- Energieeffizienzklasse: A
- Energieverbrauch konventionell: 0,99 kWh, Heißluft/Umluft: 0,83 kWh
- Lautstärke: 51 dB(A) re1pW
- Nischenmaß Backofen (HxBxT): 600 x 560 x min. 560 mm
- Ausschnittmaß Kochfeld (BxT): 560 x 490 mm
- Anschlusswert: 9,80 kW
- Spannung/Frequenz: 3N~ 400 V / 50 Hz
- Gewicht: 49,0 kg

EAN 5906006566043

UVP 949,- €



Herd-Set, Glaskeramik-Kochfeld
EHCX 933 600 E



X-type

- Edelstahl
- **Window Timer**
- XXL-Großbackofen
- versenkbare Knebel

Multifunktionsbackofen

- 9 Backofenfunktionen, Umluft
- CoolDoor3, Leichtreinigungstür
- Halogenbeleuchtung
- Clean Emaillierung, schwarz
- Steam Clean Reinigung
- 1fach Teleskopauszug, 1x75 %
- 1 Backblech, 1 Grillrost

Glaskeramik-Kochfeld, 4 TopSpeed Kochzonen

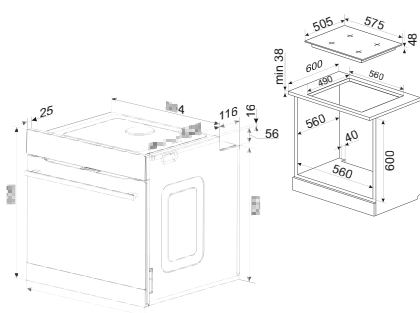
- Edelstahlrahmen
- Zweikreis-Zone, Bräter-Zone
- Ø vorne links 180/120 mm, Leistung: 0,7/1,7 kW
- Ø hinten links 140/250 mm, Leistung: 1,1/2,0 kW
- Ø vorne rechts 145 mm, Leistung: 1,2 kW
- Ø hinten rechts 180 mm, Leistung: 1,8 kW

Technische Daten*

- Garraumvolumen: 77 Liter
- Anzahl der Garräume: 1, Wärmequelle: Elektro
- Energieeffizienzklasse: A
- Energieverbrauch konventionell: 0,99 kWh, Heißluft/Umluft: 0,83 kWh
- Lautstärke: 51 dB(A) re1pW
- Nischenmaß Backofen (HxBxT): 600 x 560 x min. 560 mm
- Ausschnittmaß Kochfeld (BxT): 560 x 490 mm
- Anschlusswert: 9,80 kW
- Spannung/Frequenz: 3N~ 400 V / 50 Hz
- Gewicht: 49,0 kg

EAN 5906006566050

UVP 859,- €



Herd-Set, Induktionskochfeld
EHI 935 610 E



Fine Design

- Edelstahl
- **SensorControlPlus Timer**
- Knebelsteuerung

Multifunktionsbackofen

- 9 Backofenfunktionen, Umluft
- CoolDoor3, Leichtreinigungstür
- Innenraumbeleuchtung
- Clean Emaillierung, schwarz
- Steam Clean Reinigung
- Seitengitter, Teleskopauszüge nachrüstbar
- 1 Backblech, 1 Grillrost

Induktionsfeld, 4 Kochzonen, Booster

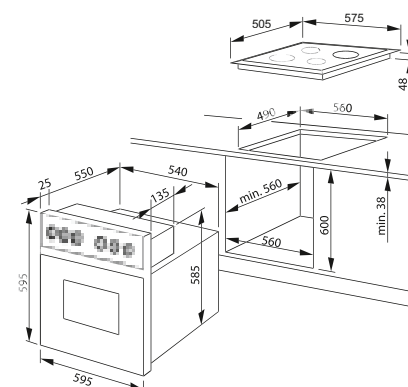
- Edelstahlrahmen
- Ø vorne links 210 mm, Leistung: 2,3/3,0 kW
- Ø hinten links 160 mm, Leistung: 1,4 kW
- Ø vorne rechts 160 mm, Leistung: 1,4 kW
- Ø hinten rechts 210 mm, Leistung: 2,3 kW

Technische Daten*

- Garraumvolumen: 65 Liter
- Anzahl der Garräume: 1, Wärmequelle: Elektro
- Energieeffizienzklasse: A
- Energieverbrauch konventionell: 0,99 kWh, Heißluft/Umluft: 0,78 kWh
- Lautstärke: 51 dB(A) re1pW
- Nischenmaß Backofen (HxBxT): 600 x 560 x min. 560 mm
- Ausschnittmaß Kochfeld (BxT): 560 x 490 mm
- Anschlusswert: 10,30 kW
- Spannung/Frequenz: 3N~ 400 V / 50 Hz
- Gewicht: 43,8 kg

EAN 5906006566623

UVP 969,- €














Zubehör für Backöfen und Herdsets

Click&Go Teleskopauszüge

Sie bieten ein komfortables Be- und Entladen großer Braten oder voller Bleche auf bis zu drei Ebenen. Einfach zu montieren durch Click&Go sind sie auf jeder Ebene flexibel einsetzbar. Nachrüstbar bei Backöfen und Herden mit eingebauten Seitengittern.



		XXL 77 l Backraum	65 l Backraum
	Teleskop-Auszugsschienen-Paar (L/R), Vollauszug mit Stopp-Funktion 100 %	Zubehör 00164 EAN 4040729001649 UVP 152,- €	Zubehör 00204 EAN 4040729002042 UVP 70,- €
	Teleskop-Auszugsschienen-Paar (L/R), Vollauszug 100 %	Zubehör 00163 EAN 4040729001632 UVP 84,- €	Zubehör 00202 EAN 4040729002028 UVP 60,- €
	Teleskop-Auszugsschienen-Paar (L/R), Teilauszug mit Stopp-Funktion 75 %	Zubehör 00162 EAN 4040729001625 UVP 141,- €	Zubehör 00203 EAN 4040729002035 UVP 55,- €
	Teleskop-Auszugsschienen-Paar (L/R), Teilauszug 75 %	Zubehör 00161 EAN 4040729001618 UVP 75,- €	Zubehör 00201 EAN 4040729002011 UVP 48,- €
	Teleskop-Auszugsschienen-Paar (L/R), Vollauszug mit Stopp-Funktion 100 % für Dampfgarer EBSX 949 600 E	Zubehör 00160 EAN 4040729001601 UVP 198,- €	
	Teleskop-Auszugsschienen-Paar (L/R), Teilauszug mit Stopp-Funktion 75 % für Dampfgarer EBSX 949 600 E	Zubehör 00159 EAN 4040729001595 UVP 113,- €	
	Grillrost	Zubehör 00158 EAN 4040729001588 UVP 31,- €	Zubehör 00097 EAN 4040729000970 UVP 27,- €
	Backblech, schwarz emailliert Höhe 2 cm	Zubehör 00150 EAN 4040729001502 UVP 52,- €	Zubehör 00095 EAN 4040729000956 UVP 41,- €
	Antihaft-Backblech, schwarz Höhe 2 cm	Zubehör 00151 EAN 4040729001519 UVP 61,- €	
	Fettpfanne, schwarz emailliert Höhe 4,1 cm	Zubehör 00154 EAN 4040729001540 UVP 59,- €	Zubehör 00096 EAN 4040729000963 UVP 49,- €
	Antihaft-Fettpfanne, schwarz Höhe 4,1 cm	Zubehör 00155 EAN 4040729001557 UVP 68,- €	



Die schnellen Helfer

Mikrowellen

Flexibel und schnell

Unverzichtbar in jeder Küche

Aufwärmen, auftauen, kleine Portionen garen oder mit dem Grill knusprig backen – moderne Mikrowellen sind in vielen Haushalten unersetzlich. Sie sind einfach zu bedienen und bieten komfortable Lösungen.



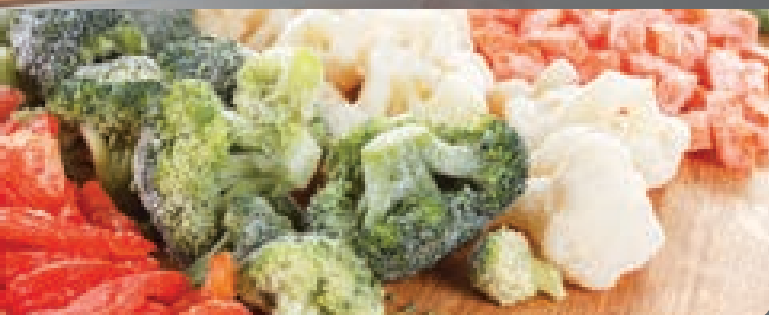
Leicht zu reinigender Edelstahl-Garraum

Dank hygienischem Edelstahl lassen sich Spritzer und Übergelaufenes leicht wegwischen. Der Garraum fasst 20 Liter und bietet damit genügend Platz für große Teller und Schüsseln. Im Lieferumfang inklusive sind eine Glasplatte und ein Grillrost.



Praktische Automatikprogramme

Zum Auftauen, Garen und Kombigaren: Vorprogrammierte Automatikprogramme laufen auf Knopfdruck selbstständig ab. Die Art des Gerichts auswählen, das Gewicht eingeben und den Garprozess starten. Fertig!



Schonende Auftauprogramme

Die Auftaufunktion nach Zeit und Gewicht ist nicht nur enorm praktisch und zeitsparend, sondern auch schonender als normales Auftauen, da es durch den beschleunigten Auftauvorgang die Gefahr einer Bakterienbildung mindert.



Intuitiv, einfach, schnell und bequem

Die Funktionen werden über Drehwähler und elektronische Sensortasten eingestellt. Einfach die gewünschte Zeit und Leistung wählen. Die Expressfunktion bewirkt ein schnelles, effektives Aufheizen direkt nach dem Starten. Damit keine versehentlichen Einstellungen vorgenommen werden, sperrt die Kindersicherung die Bedienung.

Einbaumikrowelle
EMW 13180 E



NewPlatinum Design

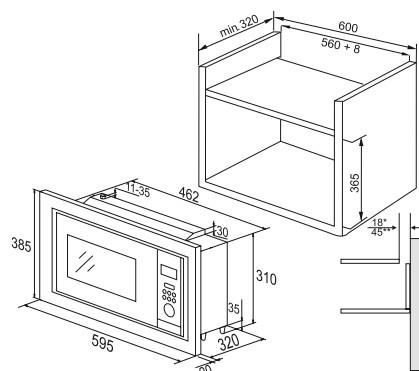
- schwarzes Glas, Edelstahl, TouchFree
- digitaler Timer, LED Display
- Knebelsteuerung, Drucktasten
- für 60 cm Hängeschränke, Korpostiefe 320 mm
- frontseitige Be- und Entlüftung
- 20,0 Liter Garraum
- 800 Watt Mikrowelle, 5 Leistungsstufen
- Grill 1000 W
- Auftauautomatik Zeit und Gewicht
- Zeitschaltung bis 95 Min.
- akustisches Endsignal
- Kindersicherung
- Garraum Edelstahl
- Drehtür, Türanschlag links
- Türöffnung Push Button
- inkl. Einbaurahmen
- Glasplatte Ø 245 mm
- Grillrost

Technische Daten

- Nischenmaß (HxBxT): 365,0 x 560,0 x 320,0 mm
- Gerätemaß (HxBxT): 385,0 x 595,0 x 320,0 mm
- Anschlusswert: 1,27 kW
- Spannung/Frequenz: 220-240 V / 50 Hz
- Kabellänge mit Schukostecker: 100 cm
- Gewicht: 14,0 kg

EAN 5906006031060

UVP 309,- €



Einbaumikrowelle
EMW 13170 S



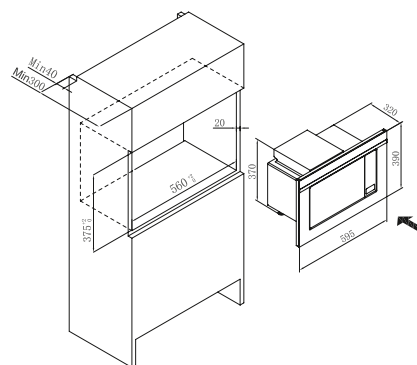
- Schwarz
- digitaler Timer, LED Display
- Knebelsteuerung, Drucktasten
- für 60 cm Hängeschränke, Korpostiefe 320 mm
- frontseitige Be- und Entlüftung
- 20,0 Liter Garraum
- 700 Watt Mikrowelle, 6 Leistungsstufen
- Grill 900 W
- Auftauautomatik Zeit und Gewicht
- Zeitschaltung bis 95 Min.
- akustisches Endsignal
- Kindersicherung
- Garraum Edelstahl
- Drehtür, Türanschlag links
- Türöffnung Push Button
- inkl. Einbaurahmen
- Glasplatte Ø 245 mm
- Grillrost

Technische Daten

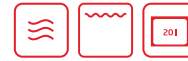
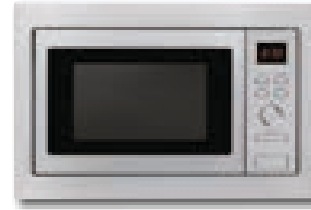
- Nischenmaß (HxBxT): 375,0 x 560,0 x 320,0 mm
- Gerätemaß (HxBxT): 390,0 x 595,0 x 320,0 mm
- Anschlusswert: 1,20 kW
- Spannung/Frequenz: 220-240 V / 50 Hz
- Kabellänge mit Schukostecker: 100 cm
- Gewicht: 12,7 kg

EAN 5906006030483

UVP 289,- €



Einbaumikrowelle
EMW 13181 E



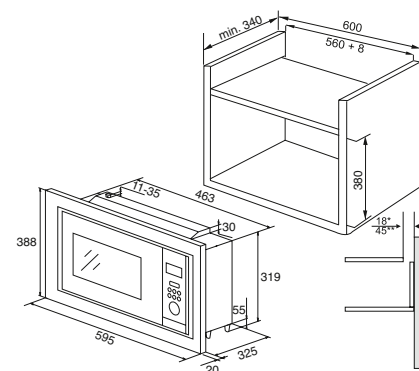
- Edelstahl
- digitaler Timer, LED Display
- Knebelsteuerung, Drucktasten
- für 60 cm Hochschränke, Korpostiefe beachten
- frontseitige Be- und Entlüftung
- 20,0 Liter Garraum
- 800 Watt Mikrowelle, 5 Leistungsstufen
- Grill 1000 W
- Auftauautomatik Zeit und Gewicht
- Zeitschaltung bis 95 Min.
- akustisches Endsignal
- Kindersicherung
- Garraum Edelstahl
- Drehtür, Türanschlag links
- Türöffnung Push Button
- inkl. Einbaurahmen
- Glasplatte Ø 245 mm
- Grillrost

Technische Daten

- Nischenmaß (HxBxT): 380,0 x 560,0 x 340,0 mm
- Gerätemaß (HxBxT): 388,0 x 595,0 x 345,0 mm
- Anschlusswert: 1,25 kW
- Spannung/Frequenz: 220-240 V / 50 Hz
- Kabellänge mit Schukostecker: 100 cm
- Gewicht: 14,9 kg

EAN 4040729131810

UVP 309,- €



Einbaumikrowelle
EMW 13184 E



- Edelstahl
- digitaler Timer, LED Display
- Knebelsteuerung, Drucktasten
- für 60 cm Hochschränke, Korpostiefe beachten
- frontseitige Be- und Entlüftung
- 20,0 Liter Garraum
- 800 Watt Mikrowelle, 6 Leistungsstufen
- Grill 1000 W
- Auftauautomatik Zeit und Gewicht
- Zeitschaltung bis 95 Min.
- akustisches Endsignal
- Kindersicherung
- Garraum Edelstahl
- Drehtür, Türanschlag links
- Türöffnung Push Button
- inkl. Einbaurahmen
- Glasplatte Ø 245 mm
- Grillrost

Technische Daten

- Nischenmaß (HxBxT): 375,0 x 560,0 x 350,0 mm
- Gerätemaß (HxBxT): 372,0 x 595,0 x 368,0 mm
- Anschlusswert: 1,20 kW
- Spannung/Frequenz: 220-240 V / 50 Hz
- Kabellänge mit Schukostecker: 101 cm
- Gewicht: 12,5 kg

EAN 4040729131841

UVP 299,- €

Einbaumikrowelle
EMW 13185 E



- Edelstahl
- digitaler Timer, LED Display
- Knebelsteuerung, Drucktasten
- für 60 cm Hängeschränke, Korpostiefe 320 mm
- frontseitige Be- und Entlüftung
- 20,0 Liter Garraum
- 700 Watt Mikrowelle, 6 Leistungsstufen
- Grill 900 W
- Auftauautomatik Zeit und Gewicht
- Zeitschaltung bis 95 Min.
- akustisches Endsignal
- Kindersicherung
- Garraum Edelstahl
- Drehtür, Türanschlag links
- Türöffnung Push Button
- inkl. Einbaurahmen
- Glasplatte Ø 245 mm
- Grillrost

Technische Daten

- Nischenmaß (HxBxT): 365,0 x 560,0 x 320,0 mm
- Gerätemaß (HxBxT): 390,0 x 595,0 x 320,0 mm
- Anschlusswert: 1,20 kW
- Spannung/Frequenz: 220-240 V / 50 Hz
- Kabellänge mit Schukostecker: 100 cm
- Gewicht: 12,7 kg

EAN 5906006031473

UVP 285,- €

Unterbau-, Standmikrowelle
MW 13152 Si



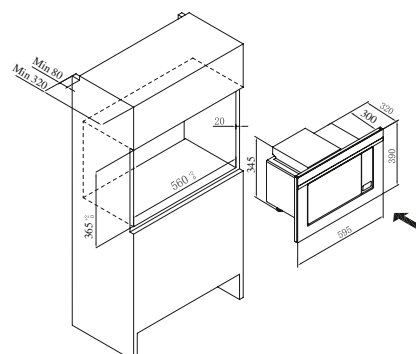
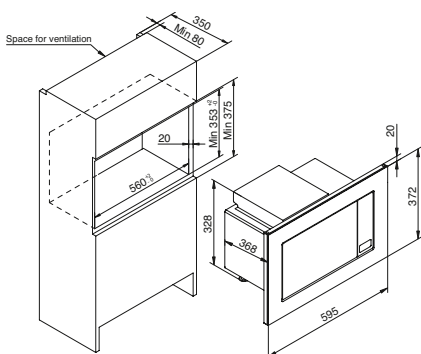
- Silber
- analoger Timer
- Knebelsteuerung
- 17,0 Liter Garraum
- 700 Watt Mikrowelle, 6 Leistungsstufen
- Auftaufunktion nach Zeit
- Zeitschaltung bis 30 Min.
- akustisches Endsignal
- Garraum weiß
- Drehtür, Türanschlag links
- Türöffnung Push Button
- inkl. Montageset für den Unterbau
- Glasplatte Ø 245 mm

Technische Daten

- Gerätemaß (HxBxT): 262,0 x 452,0 x 335,0 mm
- Anschlusswert: 1,20 kW
- Spannung/Frequenz: 220-240 V / 50 Hz
- Kabellänge mit Schukostecker: 100 cm
- Gewicht: 10,5 kg

EAN 4040729131520

UVP 129,- €





Induktion. Elektro. Gas.

Kochfelder

Amica
for living



Großes Sortiment mit breiter Auswahl

Autarke Kochfelder für jeden Geschmack

Die Wahl des richtigen Kochfeldes ist eine Frage der eigenen Vorlieben und der Küchensituation. Amica verfügt über eine große Auswahl an unterschiedlich breiten Kochfeldern in den Beheizungsarten Induktion, Elektro und Gas. Die Verwendung hochwertiger Materialien und moderner, energiesparender Technologien sind garantiert.



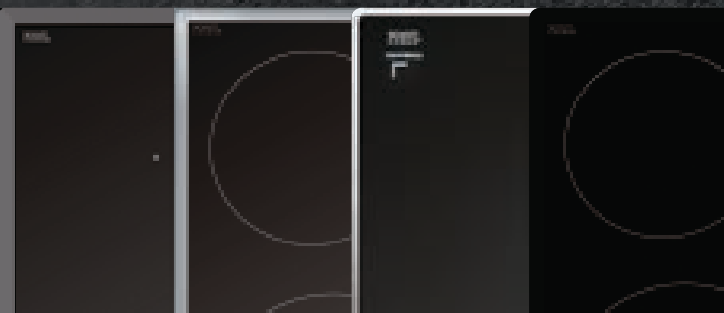
Induktion – schnell, energiesparend, sicher

Induktionskochfelder zeichnen sich durch ein extrem schnelles und effektives Erhitzen aus. Denn nur hier konzentriert sich die Hitze auf das magnetische Kochgeschirr. Dadurch wird Energie gespart. Da die eigentliche Aufheizung nur im Topfboden geschieht, kann nichts anbrennen, falls etwas daneben geht. Dies schafft Sicherheit vor Verbrennungen.



Die superschnellen TopSpeed-Kochzonen

Die Amica Glaskeramikkochfelder verfügen über schnelle TopSpeed-Kochzonen. Rasch aufheizende Heizkörper sorgen für eine Strahlungsbeheizung in nur 3 Sekunden bei gleichmäßiger Wärmeverteilung. Einige Kochfelder sind sogar mit einer Bräterzone, einer Dreikreis- oder einer Zweikreis-kochzone ausgestattet.



Rahmenvarianten von Amica

Für jedes Kochfeld den passenden Rahmen. Amica bietet ein umfangreiches Sortiment mit folgenden Varianten:

- Facettenschliff
- Edelstahlrahmen
- Aluminiumrahmen
- rahmenlos, auch für den flächenbündiger Einbau
- rahmenlos kombiniert mit Facette an Front oder Seiten



Restwärmeanzeige für mehr Sicherheit



Das Highlight: AmbientLight

Das Modell KMI 63301 F bietet eine besondere Form der Restwärmeanzeige: eine rote LED-Lichtlinie an der Vorderseite des Kochfeldes. Das warnt nicht nur vor Verbrennungsgefahr, sondern erzeugt auch ein stimmungsvolles Ambiente.



Rote Anzeige als Verbrennungsschutz

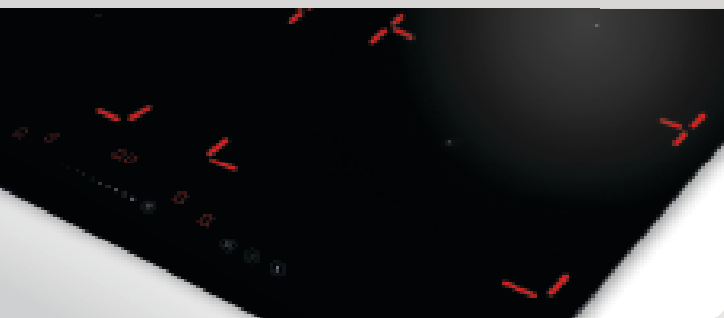
Für jede Kochzone wird nach dem Kochen angezeigt, ob die Kochzone noch heiß ist ($>60^{\circ}\text{C}$). Dieser Warnhinweis schafft Sicherheit und schützt vor Verbrennungen.



Illuminierendes Kochfeld KMIL 752 600 C

Highlight im Sortiment

KMIL 752 600 C schafft eine Lichtlösung für Induktionskochfelder wie es bislang nur bei herkömmlichen Glaskeramikkochfeldern der Fall ist.



Licht gibt visuelles Feedback

Rahmenlos erfolgt die volle Konzentration auf die LED-umrissenen Kochzonen, die bei Inbetriebnahme rot aufleuchten. Die LED-Umrandung macht die Kochzonen erstmalig sichtbar und lebendig. Das ist nicht nur schön anzusehen, sondern gibt dem Nutzer auch eine Kontrolle über den Betriebszustand.



Bessere Flächenausnutzung mit OctaZones

Achteckige statt runder Kochzonen. Eine ideale Lösung für Brückenfunktionen. Zwei Kochzonen stoßen aneinander und schaffen einen nahezu nahtlosen Übergang. Das garantiert ein gleichmäßiges Garen der Speisen bei übergroßen Gargefäßen.



Komfortable Funktionen

Attraktive Features

Die Top-Induktionskochfelder von Amica sind mit besonders smarten Lösungen ausgestattet, die mitdenken, die Handgriffe reduzieren und das Kochen noch einfacher machen.



Brückenfunktion mit Automatik

Die Brückenfunktion schafft Platz für große Töpfe, denn hintereinanderliegende Kochzonen werden mit einem Griff zu einer großen Bräterzone zusammengeschaltet. Bei manchen Modellen schaltet die **AutoBridge-Funktion** sogar automatisch die erweiterte Kochzone dazu. Hier registriert ein Sensor den übergreifenden Topf. Bequem für den Anwender und perfekt für das Garergebnis.



Hob&Go: Die automatische Zonenaktivierung

Beim Aufstellen des Topfes wird dieser sofort vom Kochfeld erkannt und die entsprechende Kochzone selbsttätig aktiviert. Nur die Leistung einstellen und Go!

Mehr Komfort. Mehr Zeit. Mehr Genuss.

Praktische Funktionen

Komfortable Bedienung über Sensorsteuerung

Einfach und übersichtlich ist die Steuerung über Sensoren. Leichtes Fingertippen oder -gleiten genügt, um Leistungsstufe oder Timer der einzelnen Kochzonen einzustellen. Die Reinigung ist schnell und einfach, da störende Knebel fehlen.

Pause mit der Stop-and-Go-Funktion

Die eingestellte Leistung ist für ca. 10 Minuten gespeichert und kann unmittelbar abgerufen werden, wenn man die Küche für einen Moment mal verlassen muss.

Blitzschnell mit Booster und Ankochautomatik

Die Booster-Funktion sorgt für unmittelbare und intensive zusätzliche Hitze bei Induktionskochfeldern. Bei Einstellung der Ankochautomatik schaltet das Kochfeld zunächst auf volle Heizleistung und bringt Speisen zum Kochen. Anschließend wird die Temperatur auf die eingestellte Kochstufe reduziert und das Gericht kocht bei geringer Hitze weiter.

Kindersicherung für neugierige Kinderhände

Alle Amica Kochfelder mit Sensorsteuerung haben eine integrierte Kindersicherung, d. h. die komplette Bedienung kann gesperrt und eine Fehlbedienung durch Kinder ausgeschlossen werden.

Timer für Abschaltautomatik

Mit Hilfe des Timers kann die Betriebszeit einer Kochzone eingestellt werden. Die Zone schaltet sich nach der eingestellten Zeit automatisch ab.

Gar-Temperaturstufen

Kochen wie die Profis: Drei Abstufungen bieten eine präzise Wärmezufuhr. Die niedrigste Stufe von 42° C ist ideal zum Zerlassen von Butter. Bei 70° C werden Speisen optimal warmgehalten oder schonend fertig gegart. Und zum Schluss 94° C als Pastastufe. Al dente!

Warmhaltefunktion für Nachzügler

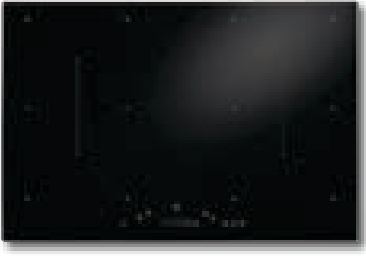
Für Speisen, die nicht mehr gekocht, sondern für den späteren Verzehr warmgehalten werden oder bei niedriger Temperatur schmelzen sollen wie z. B. Schokolade. Die Temperatur der Warmhaltestufe liegt bei 65° C.

Automatische Topferkennung

Einfach den Topf auf die Induktionskochzone schieben. Der Sensor erkennt den Topfboden und schaltet automatisch die Leistung hinzu.



Induktionskochfeld, 77 cm
KMI 13322 A



Aluminiumrahmen

- Slider Sensorsteuerung, vorne
- 2 Bridge-Zonen
- Ankochautomatik
- Timer, Kurzzeitwecker
- Digitalanzeige, 9 Leistungsstufen
- 3 Gar-Temperaturstufen
- **Restwärmeanzeige**
- Topferkennung
- Kindersicherung

Induktionsfeld, 4 Kochzonen,

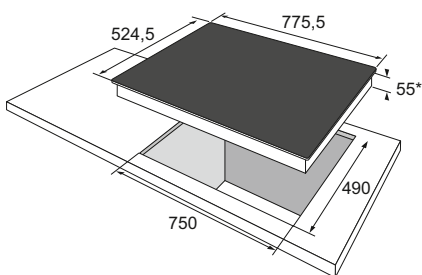
Boosterfunktion

- Ø vorne links 220 mm, Leistung: 2,1 kW, (Booster: 3,7 kW)
- Ø hinten links 220 mm, Leistung: 2,1 kW, (Booster: 3,7 kW)
- Ø vorne rechts 220 mm, Leistung: 2,1 kW, (Booster: 3,7 kW)
- Ø hinten rechts 220 mm, Leistung: 2,1 kW, (Booster: 3,7 kW)
- 2 Brückenfunktion(en), Leistung Brücke 3,6 kW, (Booster: 5,5 kW)

Technische Daten

- Gerätemaß (BxT): 775,5 x 524,5 mm
- Ausschnittmaß (BxT): 750,0 x 490,0 mm
- Anschlusswert: 7,40 kW
- Spannung/Frequenz: 2N ~ 400 V / 50 Hz
- Gewicht: 15,0 kg

EAN 4040729133227 UVP 1.129,- €



*Abmessungen inkl. Verbindungsbox

Induktionskochfeld, 77 cm
KMI 13313 F



rahmenlos, Facettenschliff

- Rund-Slider SensorTouch, vorne
- 1 Bridge-Zone
- Pausenfunktion Stop&Go
- Ankochautomatik
- Timer, Kurzzeitwecker
- Digitalanzeige, 9 Leistungsstufen
- Warmhaltefunktion
- **Restwärmeanzeige**
- Topferkennung
- Kindersicherung

Induktionsfeld, 5 Kochzonen,

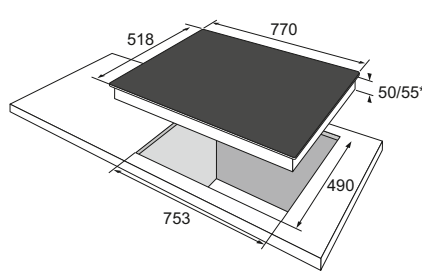
Boosterfunktion

- Ø vorne links 220 mm, Leistung: 2,3 kW, (Booster: 3 kW)
- Ø hinten links 160 mm, Leistung: 1,2 kW, (Booster: 1,4 kW)
- Ø vorne rechts 180 mm, Leistung: 1,4 kW, (Booster: 2 kW)
- Ø hinten rechts 180 mm, Leistung: 1,4 kW, (Booster: 2 kW)
- Ø mittig 260 mm, Leistung 2,3 kW, (Booster: 3 kW)
- 1 Brückenfunktion(en), Leistung Brücke 3,6 kW, (Booster: 5,5 kW)

Technische Daten

- Gerätemaß (BxT): 770,0 x 518,0 mm
- Ausschnittmaß (BxT): 753,0 x 490,0 mm
- Anschlusswert: 10,10 kW
- Spannung/Frequenz: 3N ~ 400 V / 50 Hz
- Gewicht: 15,0 kg

EAN 4040729133135 UVP 1.159,- €



*Abmessungen inkl. Verbindungsbox

Induktionskochfeld, 77 cm
KMI 13317 E



Edelstahlrahmen

- Sensorsteuerung, vorne
- Ankochautomatik
- Timer, Kurzzeitwecker
- Digitalanzeige, 9 Leistungsstufen
- Warmhaltefunktion
- **Restwärmeanzeige**
- Topferkennung
- Kindersicherung

Induktionsfeld, 4 Kochzonen,

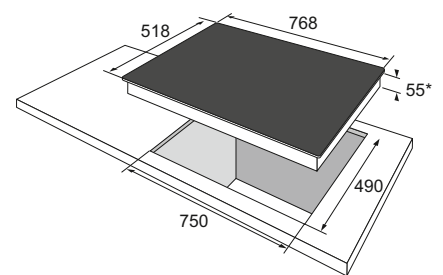
Boosterfunktion

- Ø vorne links 210 mm, Leistung: 2 kW, (Booster: 3 kW)
- Ø hinten links 160 mm, Leistung: 1,2 kW, (Booster: 1,4 kW)
- Ø vorne rechts 160 mm, Leistung: 1,2 kW, (Booster: 1,4 kW)
- Ø hinten rechts 210 mm, Leistung: 2 kW, (Booster: 3 kW)

Technische Daten

- Gerätemaß (BxT): 768,0 x 518,0 mm
- Ausschnittmaß (BxT): 750,0 x 490,0 mm
- Anschlusswert: 7,40 kW
- Spannung/Frequenz: 2N ~ 400 V / 50 Hz
- Gewicht: 13,5 kg

EAN 4040729133173 UVP 729,- €



*Abmessungen inkl. Verbindungsbox

Illuminierendes Induktionskochfeld, 60 cm
KMIL 752 600 C



rahmenlos, Facettenschliff Frontseite

- Slider Sensorsteuerung, vorne, DirectTouch
- **Kochzonen illuminierend**
- **Octazones**
- 2 Bridge-Zonen
- Pausenfunktion Stop&Go
- Ankochautomatik
- Timer, Kurzzeitwecker
- Digitalanzeige, 9 Leistungsstufen
- 3 Gar-Temperaturstufen
- **Restwärmanzeige**
- Topferkennung
- Kindersicherung

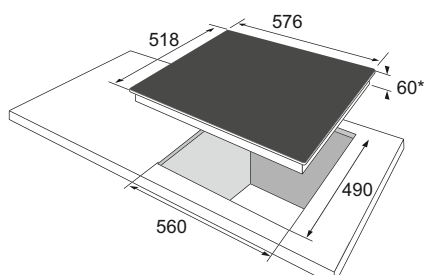
Induktionsfeld, 4 Kochzonen, Boosterfunktion

- Ø vorne links 220 mm, Leistung: 2,2 kW, (Booster: 3,5 kW)
- Ø hinten links 220 mm, Leistung: 2,2 kW, (Booster: 3,5 kW)
- Ø vorne rechts 220 mm, Leistung: 2,2 kW, (Booster: 3,5 kW)
- Ø hinten rechts 220 mm, Leistung: 2,2 kW, (Booster: 3,5 kW)
- 2 Brückenfunktion(en), Leistung Brücke 3,6 kW, (Booster: 5,5 kW)

Technische Daten

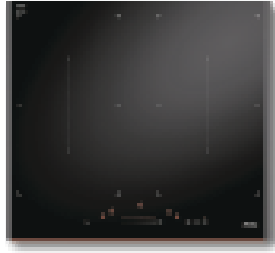
- Gerätemaß (BxT): 576,0 x 518,0 mm
- Ausschnittmaß (BxT): 560,0 x 490,0 mm
- Anschlusswert: 7,40 kW
- Spannung/Frequenz: 2N ~ 400 V / 50 Hz
- Gewicht: 10,5 kg

EAN 5906006233884 UVP 859,- €



*Abmessungen inkl. Verbindungsbox

Induktionskochfeld, 60 cm
KMI 63301 F



rahmenlos, Facettenschliff, links und rechts

- Slider Sensorsteuerung, vorne
- 1 Bridge-Zone
- Pausenfunktion Stop&Go
- Ankochautomatik
- Timer, Kurzzeitwecker
- Digitalanzeige, 9 Leistungsstufen
- 3 Gar-Temperaturstufen
- **Restwärmanzeige, AmbientLight**
- Topferkennung
- Kindersicherung

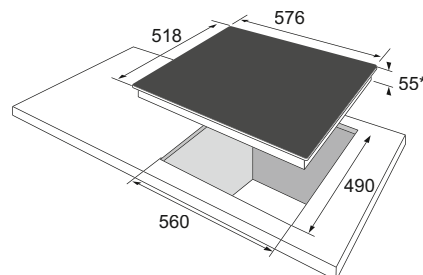
Induktionsfeld, 4 Kochzonen, Boosterfunktion

- Ø vorne links 220 mm, Leistung: 2,2 kW, (Booster: 3,5 kW)
- Ø hinten links 220 mm, Leistung: 2,2 kW, (Booster: 3,5 kW)
- Ø vorne rechts 220 mm, Leistung: 2,2 kW, (Booster: 3,5 kW)
- Ø hinten rechts 220 mm, Leistung: 2,2 kW, (Booster: 3,5 kW)
- 1 Brückenfunktion(en), Leistung Brücke 3,6 kW, (Booster: 5,5 kW)

Technische Daten

- Gerätemaß (BxT): 576,0 x 518,0 mm
- Ausschnittmaß (BxT): 560,0 x 490,0 mm
- Anschlusswert: 7,40 kW
- Spannung/Frequenz: 2N ~ 400 V / 50 Hz
- Gewicht: 7,8 kg

EAN 5906006232795 UVP 619,- €



*Abmessungen inkl. Verbindungsbox

Induktionskochfeld, 60 cm
KMI 13321 A



Aluminiumrahmen

- Slider Sensorsteuerung, vorne
- 2 Bridge-Zonen
- Pausenfunktion Stop&Go
- Ankochautomatik
- Timer, Kurzzeitwecker
- Digitalanzeige, 9 Leistungsstufen
- 3 Gar-Temperaturstufen
- **Restwärmanzeige**
- Topferkennung
- Kindersicherung

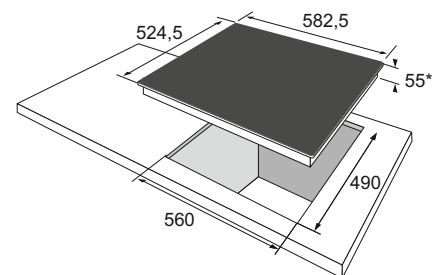
Induktionsfeld, 4 Kochzonen, Boosterfunktion

- Ø vorne links 220 mm, Leistung: 2,2 kW, (Booster: 3,5 kW)
- Ø hinten links 220 mm, Leistung: 2,2 kW, (Booster: 3,5 kW)
- Ø vorne rechts 220 mm, Leistung: 2,2 kW, (Booster: 3,5 kW)
- Ø hinten rechts 220 mm, Leistung: 2,2 kW, (Booster: 3,5 kW)
- 2 Brückenfunktion(en), Leistung Brücke 3,6 kW, (Booster: 5,5 kW)

Technische Daten

- Gerätemaß (BxT): 582,5 x 524,5 mm
- Ausschnittmaß (BxT): 560,0 x 490,0 mm
- Anschlusswert: 7,40 kW
- Spannung/Frequenz: 2N ~ 400 V / 50 Hz
- Gewicht: 11,0 kg

EAN 4040729133210 UVP 799,- €



*Abmessungen inkl. Verbindungsbox

Induktionskochfeld, 60 cm
KMI 752 610 E



Edelstahlrahmen

- Slider Sensorsteuerung, vorne, DirectTouch
- 1 Bridge-Zone
- **AutoBridge**
- automatische Zonenaktivierung Hob'n Go
- Pausenfunktion Stop&Go
- Ankochautomatik
- Timer, Kurzzeitwecker
- Digitalanzeige, 9 Leistungsstufen
- 3 Gar-Temperaturstufen
- **Restwärmeanzeige**
- Topferkennung
- Kindersicherung

Induktionsfeld, 4 Kochzonen, Boosterfunktion

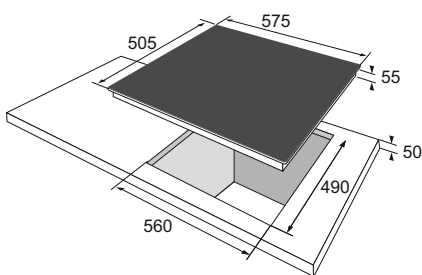
- Ø vorne links 210 mm, Leistung: 2 kW, (Booster: 3 kW)
- Ø hinten links 160 mm, Leistung: 1,2 kW, (Booster: 1,4 kW)
- Ø vorne rechts 180 mm, Leistung: 1,6 kW, (Booster: 2,5 kW)
- Ø hinten rechts 180 mm, Leistung: 1,6 kW, (Booster: 2,5 kW)
- 1 Brückenfunktion(en), Leistung Brücke 3,2 kW, (Booster: 5 kW)

Technische Daten

- Gerätemaß (BxT): 575,0 x 505,0 mm
- Ausschnittmaß (BxT): 560,0 x 490,0 mm
- Anschlusswert: 7,40 kW
- Spannung/Frequenz: 2N ~ 400 V / 50 Hz
- Gewicht: 10,5 kg

EAN 5906006235963

UVP 679,- €



Induktionskochfeld, 60 cm
KMI 752 620 C



rahmenlos, flächenbündig einbaubar

- Slider Sensorsteuerung, vorne, DirectTouch
- **Octazones**
- 1 Bridge-Zone
- **AutoBridge**
- automatische Zonenaktivierung Hob'n Go
- Pausenfunktion Stop&Go
- Ankochautomatik
- Timer, Kurzzeitwecker
- Digitalanzeige, 9 Leistungsstufen
- 3 Gar-Temperaturstufen
- **Restwärmeanzeige**
- Topferkennung
- Kindersicherung

Induktionsfeld, 4 Kochzonen, Boosterfunktion

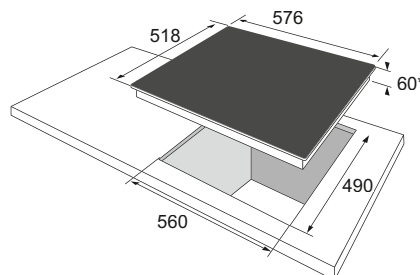
- Ø vorne links 210 mm, Leistung: 2 kW, (Booster: 3 kW)
- Ø hinten links 160 mm, Leistung: 1,2 kW, (Booster: 1,4 kW)
- Ø vorne rechts 220 mm, Leistung: 2,2 kW, (Booster: 3,7 kW)
- Ø hinten rechts 220 mm, Leistung: 2,2 kW, (Booster: 3,7 kW)
- 1 Brückenfunktion(en), Leistung Brücke 3,6 kW, (Booster: 5,5 kW)

Technische Daten

- Gerätemaß (BxT): 576,0 x 518,0 mm
- Ausschnittmaß (BxT): 560,0 x 490,0 mm
- Anschlusswert: 7,40 kW
- Spannung/Frequenz: 2N ~ 400 V / 50 Hz
- Gewicht: 10,5 kg

EAN 5906006235581

UVP 719,- €



*Abmessungen inkl. Verbindungsbox

Induktionskochfeld, 60 cm
KMI 13314 E



Edelstahlrahmen

- Sensorsteuerung, vorne
- Ankochautomatik
- Timer, Kurzzeitwecker
- Digitalanzeige, 9 Leistungsstufen
- Warmhaltefunktion
- **Restwärmeanzeige**
- Topferkennung
- Kindersicherung

Induktionsfeld, 4 Kochzonen, Boosterfunktion

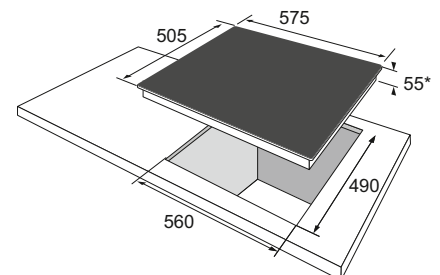
- Ø vorne links 210 mm, Leistung: 2 kW, (Booster: 3 kW)
- Ø hinten links 160 mm, Leistung: 1,2 kW, (Booster: 1,4 kW)
- Ø vorne rechts 160 mm, Leistung: 1,2 kW, (Booster: 1,4 kW)
- Ø hinten rechts 210 mm, Leistung: 2 kW, (Booster: 3 kW)

Technische Daten

- Gerätemaß (BxT): 575,0 x 505,0 mm
- Ausschnittmaß (BxT): 560,0 x 490,0 mm
- Anschlusswert: 7,40 kW
- Spannung/Frequenz: 2N ~ 400 V / 50 Hz
- Gewicht: 10,5 kg

EAN 4040729133142

UVP 619,- €



*Abmessungen inkl. Verbindungsbox

Induktionskochfeld, 60 cm
KMI 13311 C



rahmenlos, flächenbündig einbaubar

- Sensorsteuerung, vorne
- Ankochautomatik
- Timer, Kurzzeitwecker
- Digitalanzeige, 9 Leistungsstufen
- Warmhaltefunktion
- **Restwärmeanzeige**
- Topferkennung
- Kindersicherung

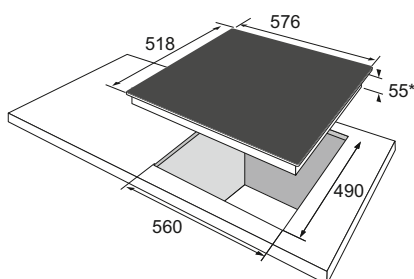
Induktionsfeld, 4 Kochzonen, Boosterfunktion

- Ø vorne links 210 mm, Leistung: 2 kW, (Booster: 3 kW)
- Ø hinten links 160 mm, Leistung: 1,2 kW, (Booster: 1,4 kW)
- Ø vorne rechts 160 mm, Leistung: 1,2 kW, (Booster: 1,4 kW)
- Ø hinten rechts 210 mm, Leistung: 2 kW, (Booster: 3 kW)

Technische Daten

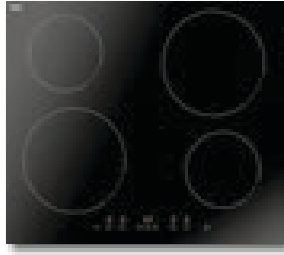
- Gerätemaß (BxT): 576,0 x 518,0 mm
- Ausschnittmaß (BxT): 560,0 x 490,0 mm
- Anschlusswert: 7,40 kW
- Spannung/Frequenz: 2N ~ 400 V / 50 Hz
- Gewicht: 10,5 kg

EAN 4040729133111 UVP 589,- €



*Abmessungen inkl. Verbindungsbox

Induktionskochfeld, 60 cm
KMI 754 600 C



rahmenlos, flächenbündig einbaubar

- Sensorsteuerung, vorne
- Ankochautomatik
- Timer, Kurzzeitwecker
- Digitalanzeige, 9 Leistungsstufen
- Warmhaltefunktion
- **Restwärmeanzeige**
- Topferkennung
- Kindersicherung

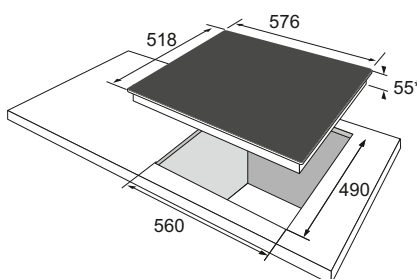
Induktionsfeld, 4 Kochzonen, Boosterfunktion

- Ø vorne links 210 mm, Leistung: 2 kW, (Booster: 3 kW)
- Ø hinten links 160 mm, Leistung: 1,2 kW, (Booster: 1,4 kW)
- Ø vorne rechts 160 mm, Leistung: 1,2 kW, (Booster: 1,4 kW)
- Ø hinten rechts 210 mm, Leistung: 2 kW, (Booster: 3 kW)

Technische Daten

- Gerätemaß (BxT): 576,0 x 518,0 mm
- Ausschnittmaß (BxT): 560,0 x 490,0 mm
- Anschlusswert: 7,40 kW
- Spannung/Frequenz: 2N ~ 400 V / 50 Hz
- Gewicht: 10,5 kg

EAN 5906006235956 UVP 449,- €



*Abmessungen inkl. Verbindungsbox

Induktionskochfeld, 30 cm
KMI 13292 E



Edelstahlrahmen

- Sensorsteuerung, vorne
- Timer, Kurzzeitwecker
- Digitalanzeige, 9 Leistungsstufen
- Warmhaltefunktion
- **Restwärmeanzeige**
- Topferkennung
- Kindersicherung

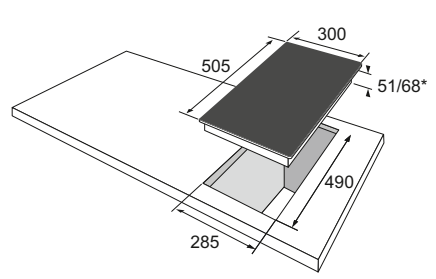
Induktionsfeld, 2 Kochzonen, Boosterfunktion

- Ø vorne 160 mm, Leistung: 1,4 kW
- Ø hinten 210 mm, Leistung: 2,3 kW, (Booster: 3 kW)

Technische Daten

- Gerätemaß (BxT): 300,0 x 505,0 mm
- Ausschnittmaß (BxT): 285,0 x 490,0 mm
- Anschlusswert: 3,70 kW
- Spannung/Frequenz: 1N ~ 230 V / 50 Hz
- Kabellänge: 140 cm
- Gewicht: 5,5 kg

EAN 4040729132923 UVP 389,- €



*Abmessungen inkl. Verbindungsbox

Glaskeramikkochfeld, 77 cm
KMC 745 600 F

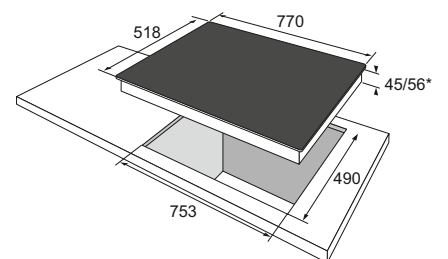


- rahmenlos, Facettenschliff**
- Sensorsteuerung, vorne
 - Ankochautomatik
 - Timer
 - Digitalanzeige, 9 Leistungsstufen
 - Restwärmeeanzeige
 - Kindersicherung

- Glaskeramikkochfeld,
5 TopSpeed Kochzonen**
- Dreikreis-Zone, Bräter-Zone
 - Ø vorne links 210/175/120 mm, Leistung: 2,3/1,6/0,8 kW
 - Ø hinten links 145 mm, Leistung: 1,2 kW
 - Ø vorne rechts 145 mm, Leistung: 1,2 kW
 - Ø hinten rechts 180 mm, Leistung: 1,8 kW
 - Ø mittig 170/265 mm, Leistung 1,4/2,2 kW

- Technische Daten**
- Gerätemaß (BxT): 770,0 x 518,0 mm
 - Ausschnittmaß (BxT): 753,0 x 490,0 mm
 - Anschlusswert: 8,70 kW
 - Spannung/Frequenz: 3N ~ 400 V / 50 Hz
 - Gewicht: 9,0 kg

EAN 5906006234478 UVP 789,- €



*Abmessungen inkl. Verbindungsbox

Glaskeramikkochfeld, 77 cm
KMC 743 600 E



Edelstahlrahmen

- Slider Sensorsteuerung, vorne
- Ankochautomatik
- Timer
- Digitalanzeige, 9 Leistungsstufen
- Restwärmeanzeige
- Kindersicherung

**Glaskeramikkochfeld,
4 TopSpeed Kochzonen**

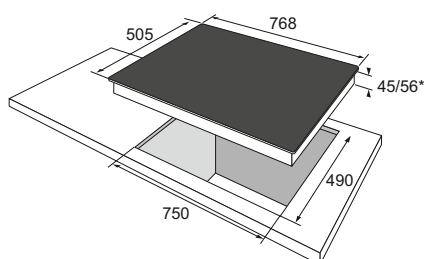
- Dreikreis-Zone, Bräter-Zone
- Ø vorne links 210/175/120 mm, Leistung: 2,3/1,6/0,8 kW
- Ø hinten links 145 mm, Leistung: 1,2 kW
- Ø vorne rechts 145 mm, Leistung: 1,2 kW
- Ø hinten rechts 170/265 mm, Leistung: 1,4/2,2 kW

Technische Daten

- Gerätemaß (BxT): 768,0 x 505,0 mm
- Ausschnittmaß (BxT): 750,0 x 490,0 mm
- Anschlusswert: 7,40 kW
- Spannung/Frequenz: 3N ~ 400 V / 50 Hz
- Gewicht: 9,0 kg

EAN 5906006234485

UVP 719,- €



*Abmessungen inkl. Verbindungsbox

Glaskeramikkochfeld, 60 cm
KMC 743 610 F



rahmenlos, Facettenschliff

- Slider Sensorsteuerung, vorne
- Ankochautomatik
- Timer
- Digitalanzeige, 9 Leistungsstufen
- Restwärmeanzeige
- Kindersicherung

**Glaskeramikkochfeld,
4 TopSpeed Kochzonen**

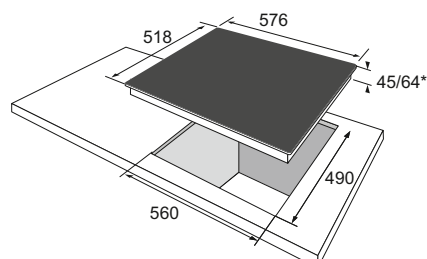
- Dreikreis-Zone, Bräter-Zone
- Ø vorne links 210/175/120 mm, Leistung: 2,3/1,6/0,8 kW
- Ø hinten links 145 mm, Leistung: 1,2 kW
- Ø vorne rechts 145 mm, Leistung: 1,2 kW
- Ø hinten rechts 170/265 mm, Leistung: 1,4/2,2 kW

Technische Daten

- Gerätemaß (BxT): 576,0 x 518,0 mm
- Ausschnittmaß (BxT): 560,0 x 490,0 mm
- Anschlusswert: 7,40 kW
- Spannung/Frequenz: 3N ~ 400 V / 50 Hz
- Gewicht: 7,8 kg

EAN 5906006234492

UVP 619,- €



*Abmessungen inkl. Verbindungsbox

Glaskeramikkochfeld, 60 cm
KMC 742 600 E



Edelstahlrahmen

- Sensorsteuerung, vorne
- Ankochautomatik
- Timer
- Digitalanzeige, 9 Leistungsstufen
- Restwärmeanzeige
- Kindersicherung

**Glaskeramikkochfeld,
4 TopSpeed Kochzonen**

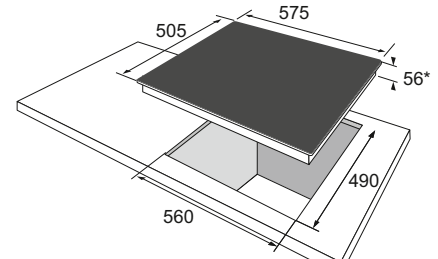
- Zweikreis-Zone, Bräter-Zone
- Ø vorne links 210/120 mm, Leistung: 2,3/0,8 kW
- Ø hinten links 145 mm, Leistung: 1,2 kW
- Ø vorne rechts 145 mm, Leistung: 1,2 kW
- Ø hinten rechts 170/265 mm, Leistung: 1,4/2,2 kW

Technische Daten

- Gerätemaß (BxT): 575,0 x 505,0 mm
- Ausschnittmaß (BxT): 560,0 x 490,0 mm
- Anschlusswert: 7,40 kW
- Spannung/Frequenz: 3N ~ 400 V / 50 Hz
- Gewicht: 7,8 kg

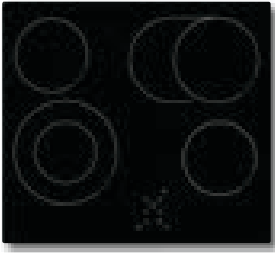
EAN 5906006234508

UVP 569,- €



*Abmessungen inkl. Verbindungsbox

Glaskeramikkochfeld, 60 cm
KMC 742 610 C



rahmenlos, flächenbündig einbaubar

- Sensorsteuerung, vorne
- Ankochautomatik
- Timer
- Digitalanzeige, 9 Leistungsstufen
- Restwärmeanzeige
- Kindersicherung

**Glaskeramikkochfeld,
4 TopSpeed Kochzonen**

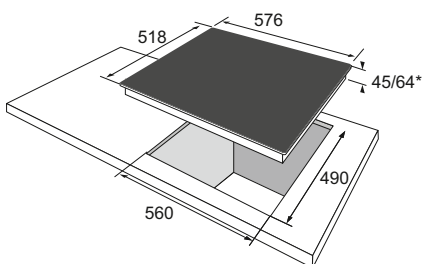
- Zweikreis-Zone, Bräter-Zone
- Ø vorne links 210/120 mm, Leistung: 2,3/0,8 kW
- Ø hinten links 145 mm, Leistung: 1,2 kW
- Ø vorne rechts 145 mm, Leistung: 1,2 kW
- Ø hinten rechts 170/265 mm, Leistung: 1,4/2,2 kW

Technische Daten

- Gerätemaß (BxT): 576,0 x 518,0 mm
- Ausschnittmaß (BxT): 560,0 x 490,0 mm
- Anschlusswert: 7,40 kW
- Spannung/Frequenz: 3N ~ 400 V / 50 Hz
- Gewicht: 7,8 kg

EAN 5906006234522

UVP 529,- €



*Abmessungen inkl. Verbindungsbox

Glaskeramikkochfeld, 60 cm
KMC 744 600 E



Edelstahlrahmen

- Sensorsteuerung, vorne
- Digitalanzeige, 9 Leistungsstufen
- Restwärmeanzeige
- Kindersicherung

**Glaskeramikkochfeld,
4 TopSpeed Kochzonen**

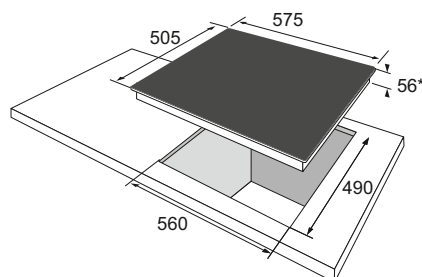
- Ø vorne links 210 mm, Leistung: 2,3 kW
- Ø hinten links 145 mm, Leistung: 1,2 kW
- Ø vorne rechts 145 mm, Leistung: 1,2 kW
- Ø hinten rechts 180 mm, Leistung: 1,8 kW

Technische Daten

- Gerätemaß (BxT): 575,0 x 505,0 mm
- Ausschnittmaß (BxT): 560,0 x 490,0 mm
- Anschlusswert: 6,50 kW
- Spannung/Frequenz: 3N ~ 400 V / 50 Hz
- Gewicht: 7,8 kg

EAN 5906006234560

UVP 499,- €



*Abmessungen inkl. Verbindungsbox

Glaskeramikkochfeld, 60 cm
KMC 7B44 500 C



rahmenlos, flächenbündig einbaubar

- Sensorsteuerung, vorne
- Digitalanzeige, 9 Leistungsstufen
- Restwärmeanzeige
- Kindersicherung

**Glaskeramikkochfeld,
4 TopSpeed Kochzonen**

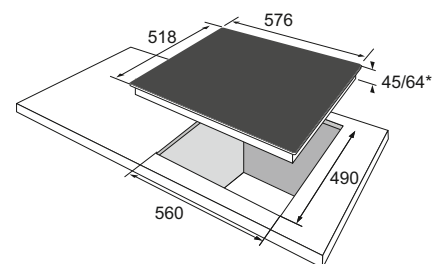
- Ø vorne links 210 mm, Leistung: 2,3 kW
- Ø hinten links 145 mm, Leistung: 1,2 kW
- Ø vorne rechts 145 mm, Leistung: 1,2 kW
- Ø hinten rechts 180 mm, Leistung: 1,8 kW

Technische Daten

- Gerätemaß (BxT): 576,0 x 518,0 mm
- Ausschnittmaß (BxT): 560,0 x 490,0 mm
- Anschlusswert: 6,50 kW
- Spannung/Frequenz: 3N ~ 400 V / 50 Hz
- Gewicht: 7,8 kg

EAN 5906006234577

UVP 479,- €



*Abmessungen inkl. Verbindungsbox

Glaskeramikkochfeld, 30 cm
KMC 13281-3 C



rahmenlos, flächenbündig einbaubar

- Sensorsteuerung, vorne
- Ankochautomatik
- Timer
- Digitalanzeige, 9 Leistungsstufen
- **Restwärmeanzeige**
- Kindersicherung

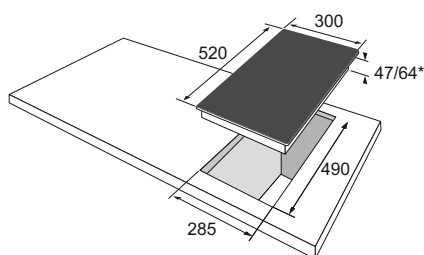
**Glaskeramikkochfeld,
2 TopSpeed Kochzonen**

- Ø vorne 145 mm,
Leistung: 1,2 kW
- Ø hinten 180 mm,
Leistung: 1,8 kW

Technische Daten

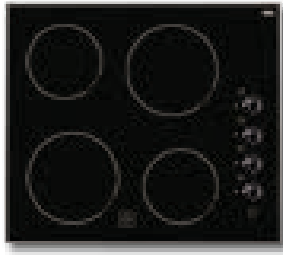
- Gerätemaß (BxT): 300,0 x 520,0 mm
- Ausschnittmaß (BxT): 285,0 x 490,0 mm
- Anschlusswert: 3,00 kW
- Spannung/Frequenz: 1N ~ 230 V / 50 Hz
- Kabellänge: 140 cm
- Gewicht: 5,0 kg

EAN 5906006234553 UVP 309,- €



*Abmessungen inkl. Verbindungsbox

Glaskeramikkochfeld, 60 cm
KMC 13282 E



Edelstahlrahmen

- Knebelsteuerung, seitlich
- **Restwärmeanzeige**

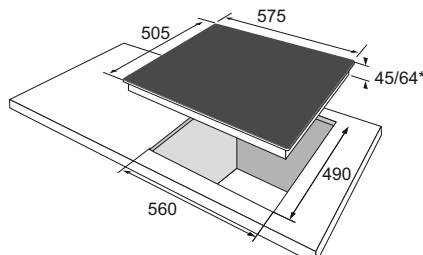
**Glaskeramikkochfeld,
4 TopSpeed Kochzonen**

- Ø vorne links 180 mm,
Leistung: 1,8 kW
- Ø hinten links 145 mm,
Leistung: 1,2 kW
- Ø vorne rechts 145 mm,
Leistung: 1,2 kW
- Ø hinten rechts 180 mm,
Leistung: 1,8 kW

Technische Daten

- Gerätemaß (BxT): 575,0 x 505,0 mm
- Ausschnittmaß (BxT): 560,0 x 490,0 mm
- Anschlusswert: 6,00 kW
- Spannung/Frequenz: 3N ~ 400 V / 50 Hz
- Gewicht: 7,8 kg

EAN 4040729132824 UVP 439,- €



*Abmessungen inkl. Verbindungsbox

Glaskeramikkochfeld, 30 cm
KMC 13280 E



Edelstahlrahmen

- Knebelsteuerung, vorne
- **Restwärmeanzeige**

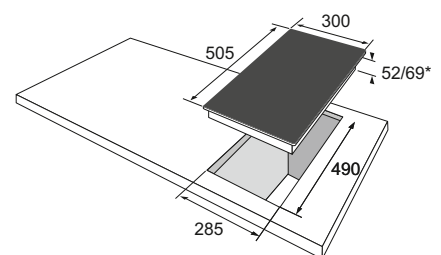
**Glaskeramikkochfeld,
2 TopSpeed Kochzonen**

- Ø vorne 145 mm,
Leistung: 1,2 kW
- Ø hinten 180 mm,
Leistung: 1,8 kW

Technische Daten

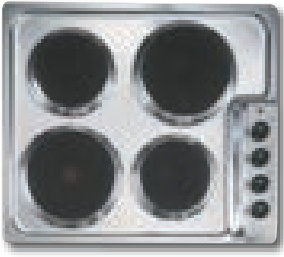
- Gerätemaß (BxT): 300,0 x 505,0 mm
- Ausschnittmaß (BxT): 285,0 x 490,0 mm
- Anschlusswert: 3,00 kW
- Spannung/Frequenz: 1N ~ 230 V / 50 Hz
- Kabellänge: 140 cm
- Gewicht: 4,4 kg

EAN 4040729132800 UVP 259,- €



*Abmessungen inkl. Verbindungsbox

Massemulde, 60 cm
KME 13136 E



Edelstahl

- Knebelsteuerung, seitlich

Edelstahlmulde, 4 Kochplatten, davon 1 Blitzkochplatte

- Ø vorne links 180 mm, Leistung: 2 kW
- Ø hinten links 145 mm, Leistung: 1 kW
- Ø vorne rechts 145 mm, Leistung: 1 kW
- Ø hinten rechts 180 mm, Leistung: 1,5 kW

Technische Daten

- Gerätemaß (BxT): 600,0 x 530,0 mm
- Ausschnittmaß (BxT): 560,0 x 490,0 mm
- Anschlusswert: 5,50 kW
- Spannung/Frequenz: 3N ~ 400 V / 50 Hz
- Gewicht: 11,0 kg

EAN 4040729131360

UVP 209,- €

Massemulde, 30 cm
KME 13135 E



Edelstahl

- Knebelsteuerung, vorne

Edelstahlmulde, 2 Kochplatten, davon 1 Blitzkochplatte

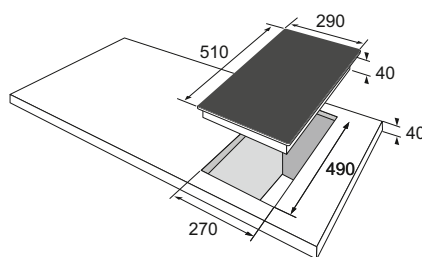
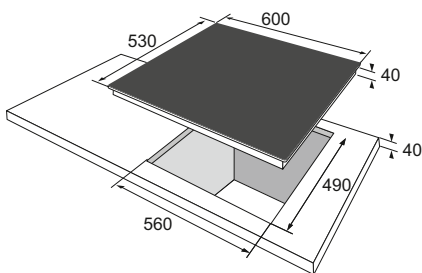
- Ø vorne 145 mm, Leistung: 1 kW
- Ø hinten 180 mm, Leistung: 2 kW

Technische Daten

- Gerätemaß (BxT): 290,0 x 510,0 mm
- Ausschnittmaß (BxT): 270,0 x 490,0 mm
- Anschlusswert: 3,00 kW
- Spannung/Frequenz: 1N ~ 230 V / 50 Hz
- Kabellänge: 140 cm
- Gewicht: 5,0 kg

EAN 4040729131353

UVP 129,- €



Präzise mit Gas

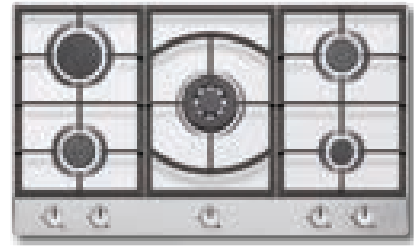
Kochen wie die Profis

Das Kochen mit Gas ist auch heute bei vielen Profiköchen hochgeschätzt, da die Hitze sehr präzise und schnell reguliert wird. Auch für Zuhause hat das Kochen auf Gaskochfeldern durch die offene Flamme immer noch etwas Ursprüngliches.

Einhand-Funkenzündung und Vollzündsicherung

Alle Gaskochfelder sind mit der praktischen Einhand-Funkenzündung ausgestattet, bedeutet, dass mit einem Griff per Drehknebel die Flamme entzündet wird. Die Vollzündsicherung sorgt bei Flammenausfall für ein sofortiges Stoppen der Gaszufuhr. Werkseitig eingestellt auf Erdgas, lassen sich die Brenner mit dem beiliegenden Düsenet auf Flüssiggas umrüsten.

Gaskochmulde, 89 cm
KMG 13179 E



Edelstahl

- Topfräger aus Gusseisen, abnehmbar
- elektrische Einhand-Funkenzündung
- thermoelektrische Zündsicherung für alle Brenner
- Knebelsteuerung, vorne
- eingestellt auf Erdgas (20 mbar)
- umrüstbar auf Flüssiggas (50 mbar), Düsenet beiliegend

5 Gasbrenner, davon 1 Wok-Brenner

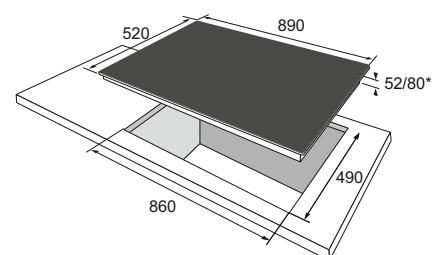
- Ø vorne links 65 mm, Leistung: 1,8 kW
- Ø hinten links 90 mm, Leistung: 2,8 kW
- Ø vorne rechts 40 mm, Leistung: 1 kW
- Ø hinten rechts 65 mm, Leistung: 1,8 kW
- Ø mittig 130 mm, Leistung 2,8 kW

Technische Daten

- Gerätemaß (BxT): 890,0 x 520,0 mm
- Ausschnittmaß (BxT): 860,0 x 490,0 mm
- Nennwärmebelastung: 10,2 kWh
- Spannung/Frequenz: 1N ~ 230 V / 50 Hz
- Kabellänge: 150 cm
- Gewicht: 16,1 kg

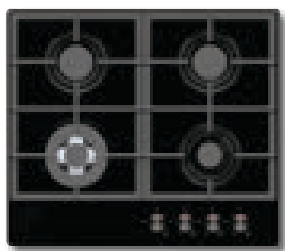
EAN 4040729131797

UVP 429,- €



*Abmessungen inkl. Verbindungsbox

Gaskochfeld Glaskeramik, 60 cm
KMG 13173 C



rahmenlos, Glaskeramik

- Topfträger aus Gusseisen, abnehmbar
- elektrische Einhand-Funkenzündung
- thermoelektrische Züandsicherung für alle Brenner
- Knebelsteuerung, vorne
- eingestellt auf Erdgas (20 mbar)
- umrüstbar auf Flüssiggas (50 mbar), Düsenet beiliegend

4 Gasbrenner, davon 1 Wok-Brenner

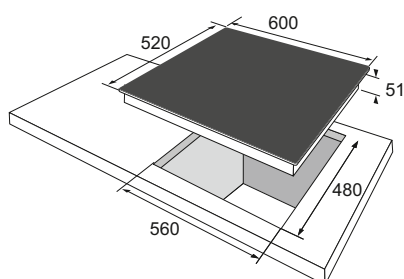
- Ø vorne links 130 mm, Leistung: 2,8 kW
- Ø hinten links 65 mm, Leistung: 1,8 kW
- Ø vorne rechts 40 mm, Leistung: 1 kW
- Ø hinten rechts 65 mm, Leistung: 1,8 kW

Technische Daten

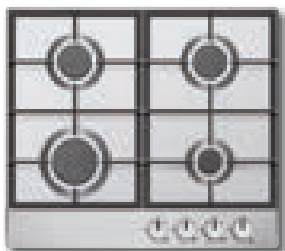
- Gerätemaß (BxT): 600,0 x 520,0 mm
- Ausschnittmaß (BxT): 560,0 x 480,0 mm
- Nennwärmebelastung: 5,9 kWh
- Spannung/Frequenz: 1N ~ 230 V / 50 Hz
- Kabellänge: 150 cm
- Gewicht: 12,0 kg

EAN 4040729131735

UVP 509,- €



Gaskochmulde, 60 cm
KMG 13163 E



Edelstahl

- Topfträger aus Gusseisen, abnehmbar
- elektrische Einhand-Funkenzündung
- thermoelektrische Züandsicherung für alle Brenner
- Knebelsteuerung, vorne
- eingestellt auf Erdgas (20 mbar)
- umrüstbar auf Flüssiggas (50 mbar), Düsenet beiliegend

4 Gasbrenner

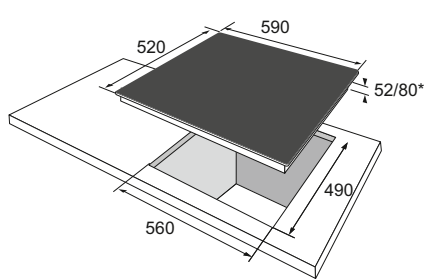
- Ø vorne links 90 mm, Leistung: 2,8 kW
- Ø hinten links 65 mm, Leistung: 1,8 kW
- Ø vorne rechts 40 mm, Leistung: 1 kW
- Ø hinten rechts 65 mm, Leistung: 1,8 kW

Technische Daten

- Gerätemaß (BxT): 590,0 x 520,0 mm
- Ausschnittmaß (BxT): 560,0 x 490,0 mm
- Nennwärmebelastung: 5,9 kWh
- Spannung/Frequenz: 1N ~ 230 V / 50 Hz
- Kabellänge: 150 cm
- Gewicht: 11,6 kg

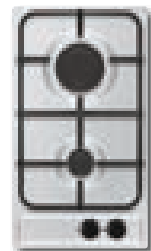
EAN 4040729131636

UVP 289,- €



*Abmessungen inkl. Verbindungsbox

Gaskochmulde, 30 cm
EKPG 13069 E



Edelstahl

- Topfträger aus emailliertem Stahl, abnehmbar
- elektrische Einhand-Funkenzündung
- thermoelektrische Züandsicherung für alle Brenner
- Knebelsteuerung, vorne
- eingestellt auf Erdgas (20 mbar)
- umrüstbar auf Flüssiggas (50 mbar), Düsenet beiliegend

2 Gasbrenner

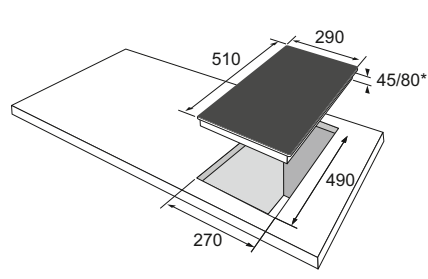
- Ø vorne 40 mm, Leistung: 1 kW
- Ø hinten 65 mm, Leistung: 1,75 kW

Technische Daten

- Gerätemaß (BxT): 290,0 x 510,0 mm
- Ausschnittmaß (BxT): 270,0 x 490,0 mm
- Nennwärmebelastung: 3,1 kWh
- Spannung/Frequenz: 1N ~ 230 V / 50 Hz
- Kabellänge: 140 cm
- Gewicht: 4,5 kg

EAN 4040729130691

UVP 179,- €



*Abmessungen inkl. Verbindungsbox



Gutes Klima in der Küche

Dunstabzugs- hauben

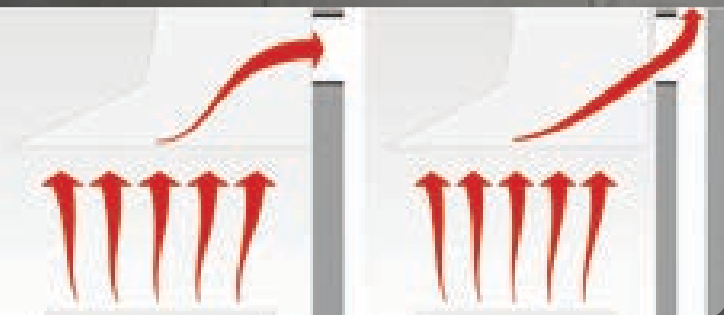
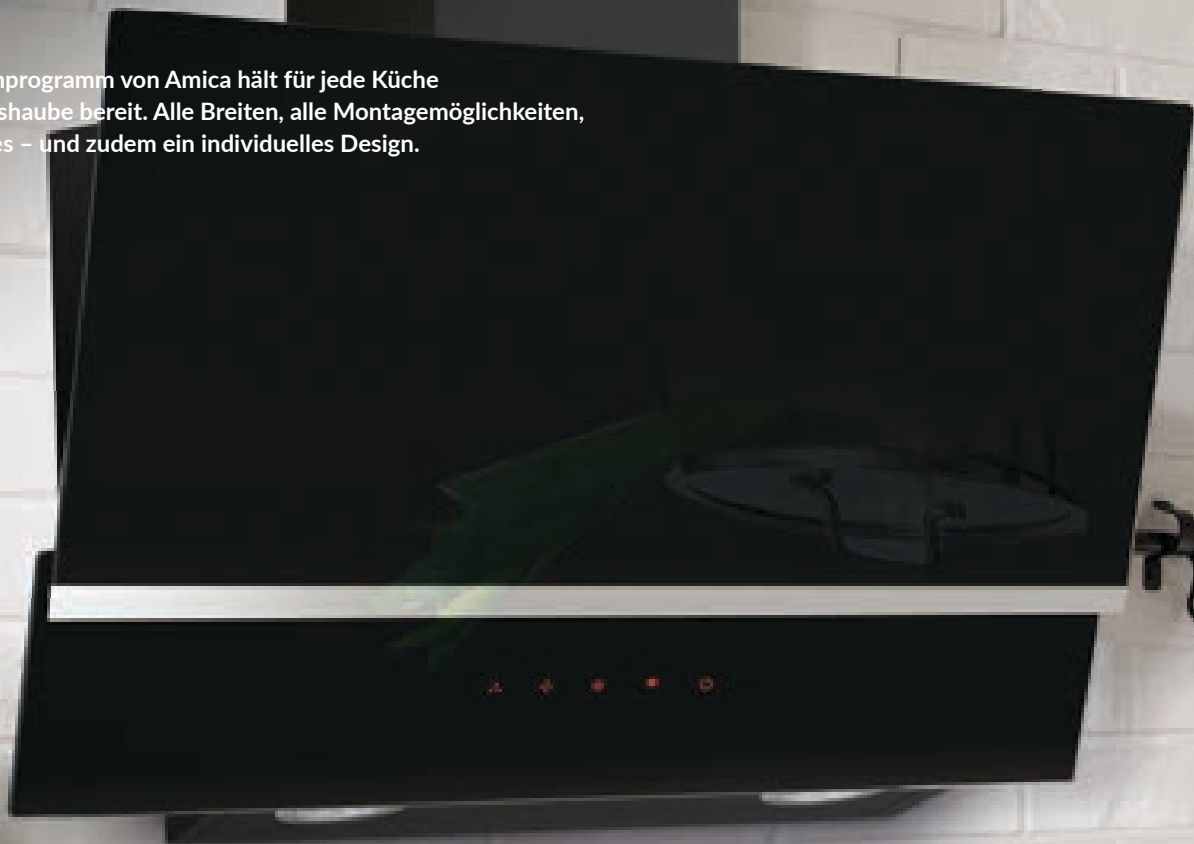
Amica
for living



Große Auswahl, überzeugende Leistung

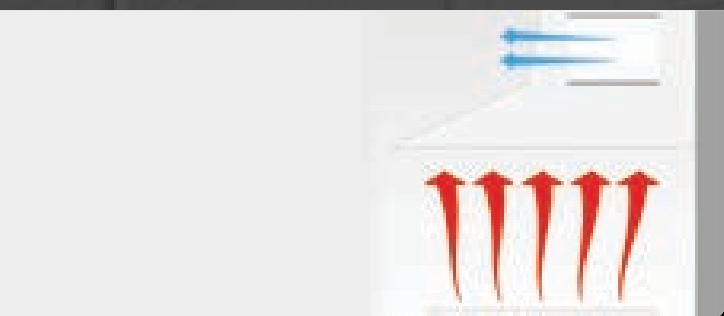
Für jede Küchensituation

Das einzigartige Haubenprogramm von Amica hält für jede Küche die richtige Dunstabzugshaube bereit. Alle Breiten, alle Montagemöglichkeiten, alle technischen Features – und zudem ein individuelles Design.



Effektiver Abluftbetrieb

Dunst-, Fett- und Geruchspartikel werden beim Abluftverfahren durch die Fettfilter ins Freie geführt. Ein Auslass nach draußen sowie ausreichend Zuluft müssen sichergestellt sein und garantieren optimalen Luftstrom und gutes Raumklima.



Flexibler Umluftbetrieb

Bei Umluft wird die Raumluft durch die Haube lediglich umgewälzt. Dunst und Fettteilchen werden durch den Fettfilter, die Geruchspartikel durch den Aktivkohlefilter aus der Luft entfernt.



Deckenlüfter und Inselhauben

Sie werden an der Decke montiert und sind die ideale Lösung für Kochinseln. Die neue Haube IH 694 610 E verfügt sogar über zwei Displays und ist bequem von beiden Seiten der Insel bedienbar.



Kopffrei-Hauben

Der Name ist Programm: Die abgeschrägten Designhauben geben Bewegungsfreiheit und werden durch ihre Optik zum Hingucker in der Küche. Die Fettfilter verschwinden nahezu unsichtbar hinter abklappbaren Frontpaneelen.



Kaminhauben

Klassisch schön: Das geradlinige T-Line-Design in attraktiver Edelstahl-Optik, je nach Modell akzentuiert mit edlen Glasschirmen.



Flachschirmhauben

Sie verschwinden fast unsichtbar im Oberschrank. Nur das herausziehbare Panel ist sichtbar. Beim Ausfahren wird die Wrasenaufnahmefläche vergrößert und ermöglicht somit eine effektive Fettabsaugung über dem gesamten Kochfeld.



Unterbauhauben

Platzsparend: Sie werden direkt an die Wand oder unter einem verkürzten Oberschrank angebracht. Bei der Wandmontage ist die Kombination mit einem Kamin-schacht (siehe Sonder-Zubehör) möglich.

X-type Hauben

Berührungslos steuern



- Haube an/aus, Leistungsstufe erhöhen
- ← Leistungsstufe senken
- ↑ Licht an
- ↓ Licht aus

Gestiksteuerung verhindert unschöne Abdrücke

Wie von Zauberhand! Diese beiden Hauben KHF 695 900 S und KHF 695 600 S werden bedient, ohne sie zu berühren. Ein Sensor erkennt Bewegungsrichtungen direkt vor dem Glasschirm. Der Vorteil: keine unschönen Fingerabdrücke mehr auf dem Haubenglas! Alternativ lässt sich die Haube auch per Touch-Sensorsteuerung regulieren.

Geradliniges Design mit schönen Elementen

Gefertigt aus schwarz transparentem Glas, ist diese Haube abgestimmt auf das X-type Design der Backöfen und Herde. Die besonders edle Optik unterstützen die LED-Stripes, die nicht nur für die optimale Ausleuchtung des Arbeitsplatzes, sondern auch für eine angenehme Wohnraumbeleuchtung sorgen.



Groß im Können

Starke Funktionen

Das Haubensortiment von Amica setzt nicht nur auf tolles Design und eine attraktive Ausstattung, sondern auch auf energiesparende Technik. So sind viele der Dunstabzugshauben in Energieeffizienzklasse A.



Effektiv und schön: Hauben mit Randabsaugung

Hauben mit Randabsaugung sind nicht nur optisch besonders schön, da die Fettfilter unsichtbar hinter einer Verblendung liegen. Sie sind außerdem mit einer effektiven Ansaugtechnik ausgestattet, die sich über das gesamte Kochfeld erstreckt und Kochschwaden wirksam durch einen Spalt einsaugt.



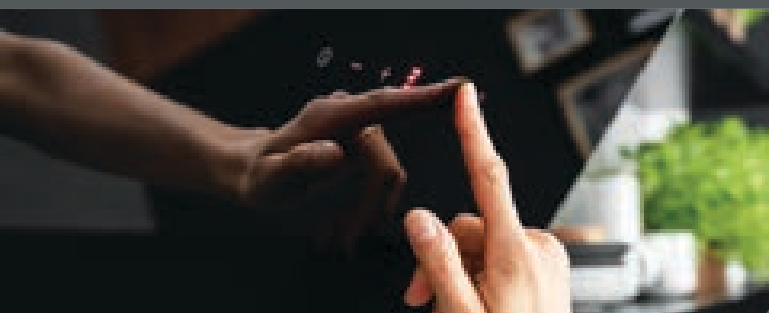
Die perfekte Ausleuchtung mit LED

Die modernen LED-Leuchten der Amica Hauben besitzen einen hohen Wirkungsgrad und eine lange Lebensdauer. Eine sehr geringe Abstrahltemperatur minimiert den Stromverbrauch. Effektive LED-Stripes, mit denen manche Modelle ausgestattet sind, werden außerdem zum optischen Highlight.



Leicht zu reinigende Fettfilter

Mehrlagige Fettfilter entfernen Fettstoffe aus den Kochschwaden. Sind sie gesättigt, müssen sie ausgewaschen werden. Dies kann ganz einfach im Geschirrspüler erfolgen.



Steuerung per Sensor oder Fernbedienung

Durch sanftes Antippen der Sensoren können Leistungsstufe und Licht bequem eingestellt werden. Die Top-Modelle verfügen außerdem über eine praktische Fernbedienung – komfortabel und barrierefrei.

Deckenlüfter, 120 cm
IH 17211 E



White Sky

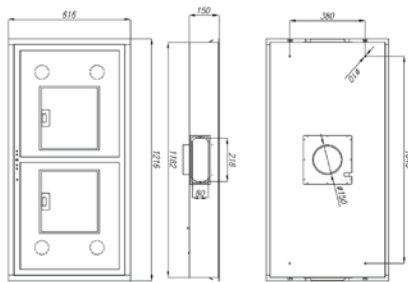
- OptiWhite-Glas, Edelstahlrahmen
- LED Display Rot
- SensorTouch
- Fernbedienung
- externer Motor
- Abluftbetrieb
- Randabsaugung
- 4 Leistungsstufen 270-640 m³/h
- Elektronische Filtersättigungsanzeige
- max. 90 Min. Nachlaufautomatik
- Beleuchtung: LED 4 x 3,0 W, dimmbar
- 2 Aluminium Fettfilter, spülmaschinengeeignet

Technische Daten*

- Energieeffizienzklasse: B
- Energieverbrauch: pro Jahr 73,3 kWh/Jahr
- Fluiddynamische Effizienzklasse: B
- Beleuchtungseffizienzklasse: A
- Klasse Fettabscheidegrad: E
- Geräusch: min. 51 dB - max. 63 dB
- Gerätemaß (HxBxT):
150,0 x 1216,0 x 616,0 mm
- Abluftstutzen: 150 mm Ø
- Anschlusswert: 0,29 kW
- Spannung/Frequenz: 230 V / 50 Hz
- Kabellänge mit Schuko-stecker: 220 cm
- Gewicht: 32,0 kg

EAN 4040729172110

UVP 1.489,- €



Inselhaube, 60 cm
IH 17410 W



Lamp hood

- Weiß
- LED Display Rot
- SensorTouch
- Fernbedienung
- Umluftbetrieb
- 3 Leistungsstufen 181-244 m³/h
- max. 60 Min. Nachlaufautomatik
- Beleuchtung: LED-Stripes 2 x 4,8 W
- 2 Aluminium Fettfilter, spülmaschinengeeignet
- Kohlefilter beige-fügt

Sonder-Zubehör, nachkaufbar

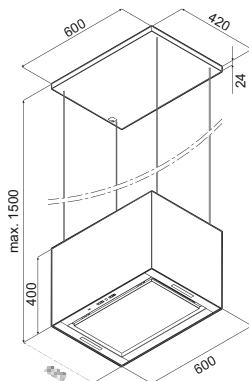
- Kohlefilter: KF 17141, 2 Stück UVP 41,- €

Technische Daten*

- Energieeffizienzklasse: C
- Energieverbrauch: pro Jahr 53,0 kWh/Jahr
- Fluiddynamische Effizienzklasse: E
- Beleuchtungseffizienzklasse: A
- Klasse Fettabscheidegrad: G
- Geräusch: min. 43 dB - max. 50 dB
- Gerätemaß (HxBxT):
400,0-1500,0 x 600,0 x 420,0 mm
- Anschlusswert: 0,95 kW
- Spannung/Frequenz: 230 V / 50 Hz
- Kabellänge mit Schuko-stecker: 150 cm
- Gewicht: 18,0 kg

EAN 4040729174107

UVP 559,- €



Montageabstand über Kochfeld Elektro 650 mm, Gas 750 mm

Inselhaube, 90 cm
IH 17190 E



NewPlatinum

- Edelstahl, Schwarzes Glaspanel
- Farbe Kaminschacht: Edelstahl
- LED Display Rot
- SensorTouch
- Fernbedienung
- Abluft-/Umluftbetrieb
- Randabsaugung
- 5 Leistungsstufen 181-529 m³/h
- Elektronische Filtersättigungsanzeige
- max. 15 Min. Nachlaufautomatik
- Beleuchtung: LED 4 x 1,5 W
- 1 Aluminium Fettfilter, spülmaschinengeeignet

Sonder-Zubehör, nachkaufbar

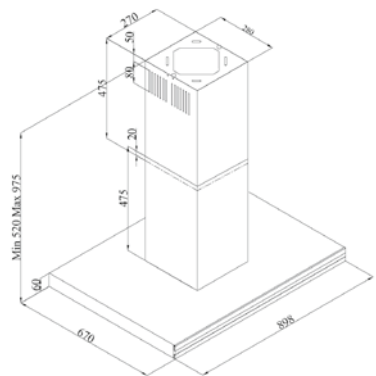
- Kohlefilter: KF 17146, 2 Stück UVP 31,- €

Technische Daten*

- Energieeffizienzklasse: C
- Energieverbrauch: pro Jahr 100,0 kWh/Jahr
- Fluiddynamische Effizienzklasse: D
- Beleuchtungseffizienzklasse: A
- Klasse Fettabscheidegrad: C
- Geräusch: min. 46 dB - max. 65 dB
- Gerätemaß (HxBxT):
520,0-975,0 x 898,0 x 670,0 mm
- Abluftstutzen: 150 mm Ø
- Anschlusswert: 0,22 kW
- Spannung/Frequenz: 230 V / 50 Hz
- Kabellänge mit Schuko-stecker: 200 cm
- Gewicht: 28,5 kg

EAN 5906006605124

UVP 1.219,- €



Montageabstand über Kochfeld Elektro 750 mm, Gas 750 mm

Inselhaube, 90 cm
IH 17025 E



Sigma

- Edelstahl, Glasschirm
- Farbe Kaminschacht: Edelstahl
- LED Display Rot
- Drucktasten
- Abluft-/Umluftbetrieb
- 4 Leistungsstufen 235-380 m³/h, 653 m³/h Intensivstufe mit Rückstellung
- max. 90 Min. Nachlaufautomatik
- Beleuchtung: LED (G4) 4 x 2,0 W
- 2 Aluminium Fettfilter, spülmaschinene geeignet

Sonder-Zubehör, nachkaufbar

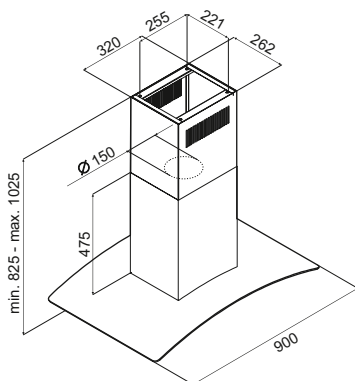
- Kohlefilter: KF 17141, 2 Stück UVP 41,- €

Technische Daten*

- Energieeffizienzklasse: B
- Energieverbrauch: pro Jahr 66,6 kWh/Jahr
- Fluidynamische Effizienzklasse: B
- Beleuchtungseffizienzklasse: A
- Klasse Fettabscheidegrad: E
- Geräusch: min. 57 dB - max. 65 dB, Intensivstufe 72 dB
- Gerätemaß (HxBxT): 825,0-1025,0 x 900,0 x 600,0 mm
- Abluftstutzen: 150 mm Ø
- Anschlusswert: 0,27 kW
- Spannung/Frequenz: 230 V / 50 Hz
- Kabellänge mit Schukostecker: 220 cm
- Gewicht: 26,1 kg

EAN 4040729170253

UVP 899,- €



Montageabstand über Kochfeld Elektro 650 mm, Gas 750 mm

Inselhaube, 90 cm
IH 694 610 E



T-Line

- Edelstahl
- Farbe Kaminschacht: Edelstahl
- Drucktasten
- 2 LCD-Displays, Rot - zweiseitige Bedienungsführung
- Abluft-/Umluftbetrieb
- 3 Leistungsstufen 390-620 m³/h
- max. 15 Min. Nachlaufautomatik
- Beleuchtung: LED 6 x 2,0 W
- 3 Aluminium Fettfilter, spülmaschinene geeignet
- Abluftschlauch (Ø 150 mm)

Sonder-Zubehör, nachkaufbar

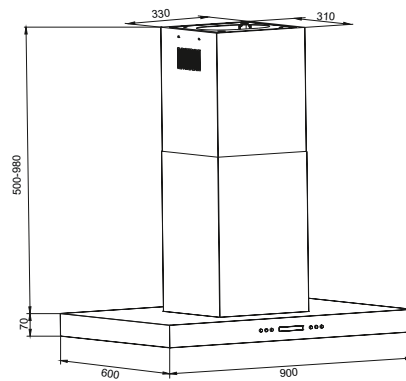
- Kohlefilter: KF 17192, 1 Stück UVP 14,- €

Technische Daten*

- Energieeffizienzklasse: A
- Energieverbrauch: pro Jahr 48,3 kWh/Jahr
- Fluidynamische Effizienzklasse: A
- Beleuchtungseffizienzklasse: A
- Klasse Fettabscheidegrad: C
- Geräusch: min. 57 dB - max. 70 dB
- Gerätemaß (HxBxT): 570,0-1050,0 x 900,0 x 600,0 mm
- Abluftstutzen: 150 mm Ø
- Anschlusswert: 0,24 kW
- Spannung/Frequenz: 230 V / 50 Hz
- Kabellänge mit Schukostecker: 120 cm
- Gewicht: 19,6 kg

EAN 5906006611330

UVP 719,- €



Montageabstand über Kochfeld Elektro 650 mm, Gas 750 mm

Technische Daten siehe Seite 165-177; Zubehör siehe Seite 97.

*Nach delegierter Verordnung (EU) Nr. 65/2014 und Verordnung (EU) Nr. 66/2014.



Kaminhaube, 90 cm
KHF 695 900 S



X-type

- Schwarzer Glasschirm
- Farbe Kaminschacht: Schwarz
- LCD Display Rot
- GestureControl
- SensorTouch
- Abluft-/Umluftbetrieb
- 4 Leistungsstufen 370-620 m³/h, 740 m³/h Intensivstufe mit Rückstellung
- max. 15 Min. Nachlaufautomatik
- Beleuchtung: LED-Stripe 1 x 12,0 W
- 2 Aluminium Fettfilter, spülmaschinengeeignet
- Abluftschlauch (Ø 150 mm)

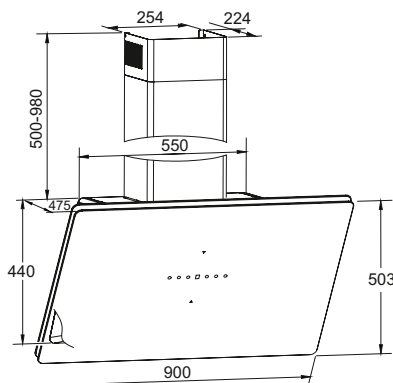
Sonder-Zubehör, nachkaufbar

- Kohlefilter: FWP 18, 2 Stück UVP 27,- €

Technische Daten*

- Energieeffizienzklasse: B
- Energieverbrauch: pro Jahr 73,0 kWh/Jahr
- Fluidynamische Effizienzklasse: A
- Beleuchtungseffizienzklasse: D
- Klasse Fettabscheidegrad: E
- Geräusch: min. 59 dB - max. 68 dB, Intensivstufe 69 dB
- Gerätemaß (HxBxT): 940,0-1420,0 x 900,0 x 475,0 mm
- Abstand Rückwand/Leuchte: 36 mm
- Abluftstutzen: 150 mm Ø
- Anschlusswert: 0,27 kW
- Spannung/Frequenz: 230 V / 50 Hz
- Kabellänge mit Schukostecker: 120 cm
- Gewicht: 32,4 kg

EAN 5906006611620 UVP 629,- €



Montageabstand über Kochfeld Elektro 450 mm, Gas 550 mm

Kaminhaube, 60 cm
KHF 695 600 S



X-type

- Schwarzer Glasschirm
- Farbe Kaminschacht: Schwarz
- LCD Display Rot
- GestureControl
- SensorTouch
- Abluft-/Umluftbetrieb
- 4 Leistungsstufen 380-625 m³/h, 730 m³/h Intensivstufe mit Rückstellung
- max. 15 Min. Nachlaufautomatik
- Beleuchtung: LED-Stripe 1 x 8,0 W
- 1 Aluminium Fettfilter, spülmaschinengeeignet
- Abluftschlauch (Ø 150 mm)

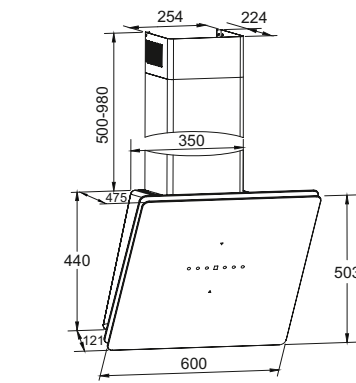
Sonder-Zubehör, nachkaufbar

- Kohlefilter: FWP 18, 2 Stück UVP 27,- €

Technische Daten*

- Energieeffizienzklasse: B
- Energieverbrauch: pro Jahr 68,3 kWh/Jahr
- Fluidynamische Effizienzklasse: B
- Beleuchtungseffizienzklasse: D
- Klasse Fettabscheidegrad: E
- Geräusch: min. 59 dB - max. 68 dB, Intensivstufe 69 dB
- Gerätemaß (HxBxT): 940,0-1420,0 x 600,0 x 475,0 mm
- Abstand Rückwand/Leuchte: 36 mm
- Abluftstutzen: 150 mm Ø
- Anschlusswert: 0,27 kW
- Spannung/Frequenz: 230 V / 50 Hz
- Kabellänge mit Schukostecker: 120 cm
- Gewicht: 20,9 kg

EAN 5906006611613 UVP 498,- €



Montageabstand über Kochfeld Elektro 450 mm, Gas 550 mm

Kaminhaube, 90 cm
KHF 694 600 W



Tres

- Weiß-Schwarzer Glasschirm mit Edelstahlstreifen
- Farbe Kaminschacht: Edelstahl
- LED Display Blau
- SensorTouch
- Abluft-/Umluftbetrieb
- 4 Leistungsstufen 114-513 m³/h, 721 m³/h Intensivstufe mit Rückstellung
- max. 90 Min. Nachlaufautomatik
- Beleuchtung: LED 2 x 3,0 W, dimmbar
- 2 Aluminium Fettfilter, spülmaschinengeeignet

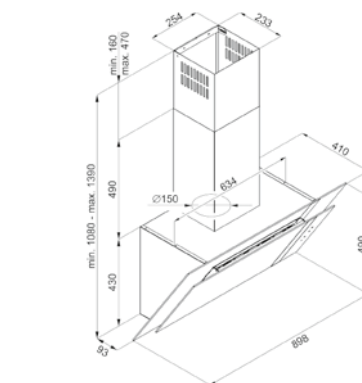
Sonder-Zubehör, nachkaufbar

- Kohlefilter: KF 17980, 2 Stück UVP 37,- €

Technische Daten*

- Energieeffizienzklasse: A
- Energieverbrauch: pro Jahr 56,1 kWh/Jahr
- Fluidynamische Effizienzklasse: A
- Beleuchtungseffizienzklasse: A
- Klasse Fettabscheidegrad: E
- Geräusch: min. 52 dB - max. 63 dB, Intensivstufe 67 dB
- Gerätemaß (HxBxT): 1080,0-1390,0 x 898,0 x 410,0 mm
- Abstand Rückwand/Leuchte: 35 mm
- Montage ohne Schacht möglich
- Abluftstutzen: 150 mm Ø
- Anschlusswert: 0,28 kW
- Spannung/Frequenz: 230 V / 50 Hz
- Kabellänge mit Schukostecker: 170 cm
- Gewicht: 25,1 kg

EAN 5906006610630 UVP 1.069,- €



Montageabstand über Kochfeld Elektro 450 mm, Gas 550 mm

Kaminhaube, 60 cm
KHF 664 600 W



Tres

- Weiß-Schwarzer Glasschirm mit Edelstahlstreifen
- Farbe Kaminschacht: Edelstahl
- LED Display Blau
- SensorTouch
- Abluft-/Umluftbetrieb
- 4 Leistungsstufen 105-516 m³/h, 653 m³/h Intensivstufe mit Rückstellung
- max. 90 Min. Nachlaufautomatik
- Beleuchtung: LED 2 x 3,0 W, dimmbar
- 1 Aluminium Fettfilter, spülmaschinengeeignet

Sonder-Zubehör, nachkaufbar

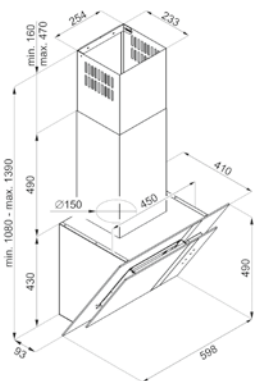
- Kohlefilter: KF 17980, 2 Stück UVP 37,- €

Technische Daten*

- Energieeffizienzklasse: B
- Energieverbrauch: pro Jahr 59,8 kWh/Jahr
- Fluiddynamische Effizienzklasse: B
- Beleuchtungseffizienzklasse: A
- Klasse Fettabscheidungsgrad: E
- Geräusch: min. 53 dB - max. 63 dB, Intensivstufe 68 dB
- Gerätemaß (HxBxT): 1080,0-1390,0 x 598,0 x 410,0 mm
- Abstand Rückwand/Leuchte: 35 mm
- Montage ohne Schacht möglich
- Abluftstutzen: 150 mm Ø
- Anschlusswert: 0,28 kW
- Spannung/Frequenz: 230 V / 50 Hz
- Kabellänge mit Schukostecker: 170 cm
- Gewicht: 21,1 kg

EAN 5906006610623

UVP 949,- €



Montageabstand über Kochfeld Elektro 450 mm, Gas 550 mm

Kaminhaube, 90 cm
KH 17159-3 E



Shade White

- Weißer Glasschirm, Sicherheitsglas
- Farbe Kaminschacht: Edelstahl
- LED Display Blau
- SensorTouch
- energiesparsamer ebm-papst Motor
- Abluft-/Umluftbetrieb
- 4 Leistungsstufen 248-438 m³/h, 681 m³/h Intensivstufe mit Rückstellung
- Elektronische Filtersättigungsanzeige
- max. 90 Min. Nachlaufautomatik
- Beleuchtung: LED (G4) 2 x 2,0 W, dimmbar
- 2 Aluminium Fettfilter, spülmaschinengeeignet

Sonder-Zubehör, nachkaufbar

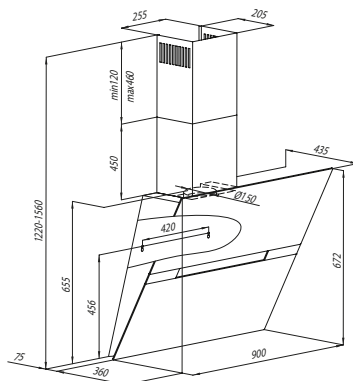
- Kohlefilter: KF 17147, 2 Stück UVP 41,- €
- Umluftset: 00079 UVP 78,- €

Technische Daten*

- Energieeffizienzklasse: B
- Energieverbrauch: pro Jahr 68,0 kWh/Jahr
- Fluiddynamische Effizienzklasse: B
- Beleuchtungseffizienzklasse: A
- Klasse Fettabscheidungsgrad: D
- Geräusch: min. 42 dB - max. 55 dB, Intensivstufe 63 dB
- Gerätemaß (HxBxT): 1220,0-1560,0 x 900,0 x 435,0 mm
- Abstand Rückwand/Leuchte: 2 mm
- Montage ohne Schacht möglich
- Abluftstutzen: 150 mm Ø
- Anschlusswert: 0,20 kW
- Spannung/Frequenz: 230 V / 50 Hz
- Kabellänge mit Schukostecker: 220 cm
- Gewicht: 29,2 kg

EAN 5906006607654

UVP 959,- €



Montageabstand über Kochfeld Elektro 450 mm, Gas 650 mm

Kaminhaube, 60 cm
KH 17158-3 E



Shade White

- Weißer Glasschirm, Sicherheitsglas
- Farbe Kaminschacht: Edelstahl
- LED Display Blau
- SensorTouch
- energiesparsamer ebm-papst Motor
- Abluft-/Umluftbetrieb
- 4 Leistungsstufen 263-490 m³/h, 710 m³/h Intensivstufe mit Rückstellung
- Elektronische Filtersättigungsanzeige
- max. 90 Min. Nachlaufautomatik
- Beleuchtung: LED (G4) 2 x 2,0 W, dimmbar
- 1 Aluminium Fettfilter, spülmaschinengeeignet

Sonder-Zubehör, nachkaufbar

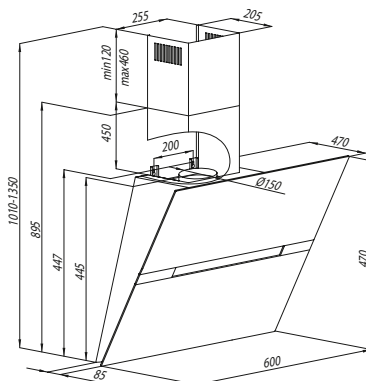
- Kohlefilter: KF 17142, 1 Stück UVP 37,- €
- Umluftset: 00079 UVP 78,- €

Technische Daten*

- Energieeffizienzklasse: B
- Energieverbrauch: pro Jahr 66,0 kWh/Jahr
- Fluiddynamische Effizienzklasse: B
- Beleuchtungseffizienzklasse: A
- Klasse Fettabscheidungsgrad: D
- Geräusch: min. 45 dB - max. 59 dB, Intensivstufe 63 dB
- Gerätemaß (HxBxT): 1010,0-1350,0 x 600,0 x 470,0 mm
- Abstand Rückwand/Leuchte: 10 mm
- Abluftstutzen: 150 mm Ø
- Anschlusswert: 0,20 kW
- Spannung/Frequenz: 230 V / 50 Hz
- Kabellänge mit Schukostecker: 220 cm
- Gewicht: 20,1 kg

EAN 5906006607647

UVP 839,- €



Montageabstand über Kochfeld Elektro 450 mm, Gas 650 mm

Kaminhaube, 90 cm
KH 17129-3 E



Shade Black

- Schwarzer Glasschirm, Sicherheitsglas
- Farbe Kaminschacht: Edelstahl
- LED Display Blau
- SensorTouch
- energiesparsamer ebm-papst Motor
- Abluft-/Umluftbetrieb
- 4 Leistungsstufen 248-438 m³/h, 681 m³/h Intensivstufe mit Rückstellung
- Elektronische Filtersättigungsanzeige
- max. 90 Min. Nachlaufautomatik
- Beleuchtung: LED (G4) 2 x 2,0 W, dimmbar
- 2 Aluminium Fettfilter, spülmaschinengeeignet

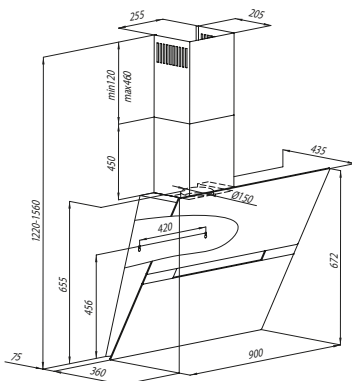
Sonder-Zubehör, nachkaufbar

- Kohlefilter: KF 17147, 2 Stück UVP 41,- €
- Umluftset: 00079 UVP 78,- €

Technische Daten*

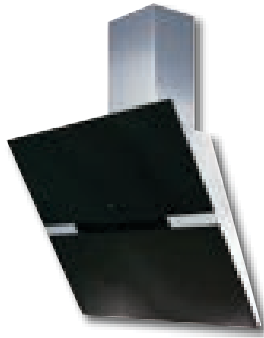
- Energieeffizienzklasse: B
- Energieverbrauch: pro Jahr 68,0 kWh/Jahr
- Fluidynamische Effizienzklasse: B
- Beleuchtungseffizienzklasse: A
- Klasse Fettabscheidegrad: D
- Geräusch: min. 42 dB - max. 55 dB, Intensivstufe 63 dB
- Gerätemaß (HxBxT): 1220,0-1560,0 x 900,0 x 435,0 mm
- Abstand Rückwand/Leuchte: 2 mm
- Montage ohne Schacht möglich
- Abluftstutzen: 150 mm Ø
- Anschlusswert: 0,20 kW
- Spannung/Frequenz: 230 V / 50 Hz
- Kabellänge mit Schukostecker: 220 cm
- Gewicht: 29,2 kg

EAN 5906006607630 UVP 919,- €



Montageabstand über Kochfeld Elektro 450 mm, Gas 650 mm

Kaminhaube, 60 cm
KH 17128-2 E



Shade Black

- Schwarzer Glasschirm, Sicherheitsglas
- Farbe Kaminschacht: Edelstahl
- LED Display Blau
- SensorTouch
- energiesparsamer ebm-papst Motor
- Abluft-/Umluftbetrieb
- 4 Leistungsstufen 262-490 m³/h, 710 m³/h Intensivstufe mit Rückstellung
- Elektronische Filtersättigungsanzeige
- max. 90 Min. Nachlaufautomatik
- Beleuchtung: LED (G4) 2 x 2,0 W, dimmbar
- 1 Aluminium Fettfilter, spülmaschinengeeignet

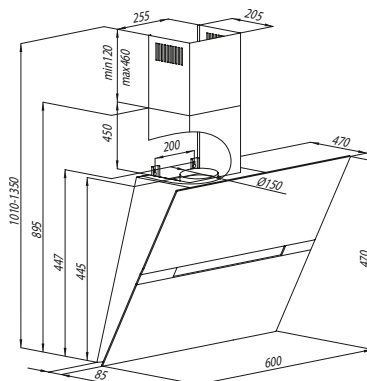
Sonder-Zubehör, nachkaufbar

- Kohlefilter: KF 17142, 1 Stück UVP 37,- €
- Umluftset: 00079 UVP 78,- €

Technische Daten*

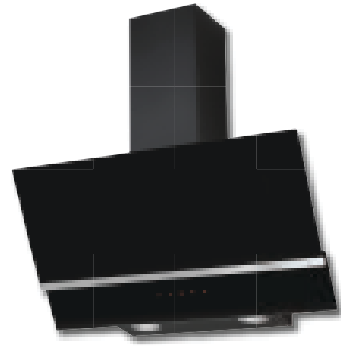
- Energieeffizienzklasse: B
- Energieverbrauch: pro Jahr 66,0 kWh/Jahr
- Fluidynamische Effizienzklasse: B
- Beleuchtungseffizienzklasse: A
- Klasse Fettabscheidegrad: D
- Geräusch: min. 45 dB - max. 59 dB, Intensivstufe 63 dB
- Gerätemaß (HxBxT): 1010,0-1350,0 x 600,0 x 470,0 mm
- Abstand Rückwand/Leuchte: 10 mm
- Abluftstutzen: 150 mm Ø
- Anschlusswert: 0,20 kW
- Spannung/Frequenz: 230 V / 50 Hz
- Kabellänge mit Schukostecker: 220 cm
- Gewicht: 20,1 kg

EAN 5906006607623 UVP 809,- €



Montageabstand über Kochfeld Elektro 450 mm, Gas 650 mm

Kaminhaube, 80 cm
KHF 684 610 S



Stripe X

- Schwarzer Glasschirm, Edelstahlstreifen
- Farbe Kaminschacht: Schwarz
- LED Display Rot
- SensorTouch
- Abluft-/Umluftbetrieb
- 3 Leistungsstufen 358-615 m³/h
- max. 15 Min. Nachlaufautomatik
- Beleuchtung: LED 2 x 2,0 W
- 1 Aluminium Fettfilter, spülmaschinengeeignet
- Abluftschlauch (Ø 150 mm)

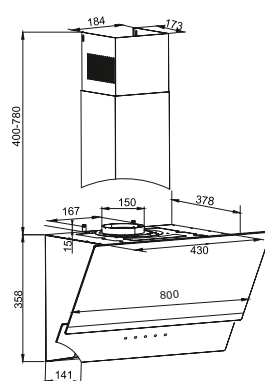
Sonder-Zubehör, nachkaufbar

- Kohlefilter: FWP 18, 2 Stück UVP 27,- €

Technische Daten*

- Energieeffizienzklasse: B
- Energieverbrauch: pro Jahr 52,3 kWh/Jahr
- Fluidynamische Effizienzklasse: A
- Beleuchtungseffizienzklasse: A
- Klasse Fettabscheidegrad: E
- Geräusch: min. 57 dB - max. 70 dB
- Gerätemaß (HxBxT): 758,0-1138,0 x 800,0 x 378,0 mm
- Abstand Rückwand/Leuchte: 38 mm
- Abluftstutzen: 150 mm Ø
- Anschlusswert: 0,23 kW
- Spannung/Frequenz: 230 V / 50 Hz
- Kabellänge mit Schukostecker: 120 cm
- Gewicht: 13,5 kg

EAN 5906006612221 UVP 539,- €



Montageabstand über Kochfeld Elektro 450 mm, Gas 650 mm

Kaminhaube, 60 cm
KHF 664 610 S



Stripe X

- Schwarzer Glasschirm, Edelstahlstreifen
- Farbe Kaminschacht: Schwarz
- LED Display Rot
- SensorTouch
- Abluft-/Umluftbetrieb
- 3 Leistungsstufen 358-615 m³/h
- max. 15 Min. Nachlaufautomatik
- Beleuchtung: LED 2 x 2,0 W
- 1 Aluminium Fettfilter, spülmaschinengeeignet
- Abluftschlauch (Ø 150 mm)

Sonder-Zubehör, nachkaufbar

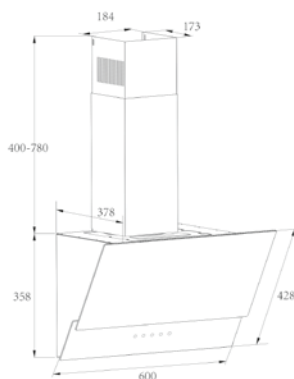
- Kohlefilter: FWP 18, 2 Stück UVP 27,- €

Technische Daten*

- Energieeffizienzklasse: B
- Energieverbrauch: pro Jahr 52,3 kWh/Jahr
- Fluiddynamische Effizienzklasse: A
- Beleuchtungseffizienzklasse: A
- Klasse Fettabscheidegrad: E
- Geräusch: min. 57 dB - max. 70 dB
- Gerätemaß (HxBxT): 758,0-1138,0 x 600,0 x 378,0 mm
- Abstand Rückwand/Leuchte: 38 mm
- Abluftstutzen: 150 mm Ø
- Anschlusswert: 0,23 kW
- Spannung/Frequenz: 230 V / 50 Hz
- Kabellänge mit Schukostecker: 120 cm
- Gewicht: 12,0 kg

EAN 5906006611194

UVP 449,- €



Montageabstand über Kochfeld Elektro 450 mm, Gas 650 mm

Kaminhaube, 90 cm
KH 17403 S



Straight Black

- Schwarzer Glasschirm, Sicherheitsglas
- Farbe Kaminschacht: Schwarz
- Drucktasten
- Abluft-/Umluftbetrieb
- 3 Leistungsstufen 215-485 m³/h
- Beleuchtung: LED (GU10) 2 x 3,0 W
- 2 Aluminium Fettfilter, spülmaschinengeeignet
- Deckenschutzblech beigefügt

Sonder-Zubehör, nachkaufbar

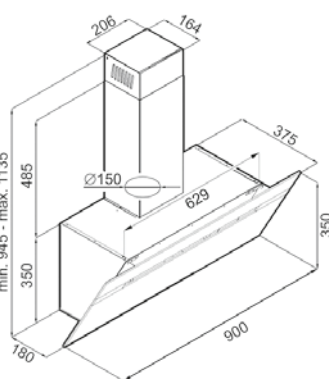
- Kohlefilter: KF 17141, 2 Stück UVP 41,- €

Technische Daten*

- Energieeffizienzklasse: B
- Energieverbrauch: pro Jahr 51,9 kWh/Jahr
- Fluiddynamische Effizienzklasse: C
- Beleuchtungseffizienzklasse: A
- Klasse Fettabscheidegrad: E
- Geräusch: min. 41 dB - max. 60 dB
- Gerätemaß (HxBxT): 945,0-1135,0 x 900,0 x 375,0 mm
- Abstand Rückwand/Leuchte: 35 mm
- Abluftstutzen: 150 mm Ø
- Anschlusswert: 0,14 kW
- Spannung/Frequenz: 230 V / 50 Hz
- Kabellänge mit Schukostecker: 220 cm
- Gewicht: 15,4 kg

EAN 4040729174039

UVP 379,- €



Montageabstand über Kochfeld Elektro 450 mm, Gas 650 mm

Kaminhaube, 80 cm
KH 17425 S



Straight Black Plus

- Schwarzer Glasschirm, Sicherheitsglas
- Farbe Kaminschacht: Schwarz
- Drucktasten
- Abluft-/Umluftbetrieb
- 3 Leistungsstufen 215-485 m³/h
- Beleuchtung: LED (GU10) 2 x 3,0 W
- 2 Aluminium Fettfilter, spülmaschinengeeignet

Sonder-Zubehör, nachkaufbar

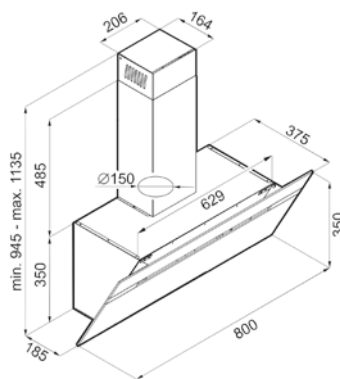
- Kohlefilter: KF 17141, 2 Stück UVP 41,- €

Technische Daten*

- Energieeffizienzklasse: B
- Energieverbrauch: pro Jahr 51,9 kWh/Jahr
- Fluiddynamische Effizienzklasse: C
- Beleuchtungseffizienzklasse: A
- Klasse Fettabscheidegrad: E
- Geräusch: min. 41 dB - max. 60 dB
- Gerätemaß (HxBxT): 945,0-1135,0 x 800,0 x 375,0 mm
- Abstand Rückwand/Leuchte: 35 mm
- Abluftstutzen: 150 mm Ø
- Anschlusswert: 0,14 kW
- Spannung/Frequenz: 230 V / 50 Hz
- Kabellänge mit Schukostecker: 220 cm
- Gewicht: 15,0 kg

EAN 4040729174251

UVP 369,- €



Montageabstand über Kochfeld Elektro 450 mm, Gas 650 mm

Kaminhaube, 60 cm
KH 17402 S



Straight Black

- Schwarzer Glasschirm, Sicherheitsglas
- Farbe Kaminschacht: Schwarz
- Drucktasten
- Abluft-/Umluftbetrieb
- 3 Leistungsstufen 303-386 m³/h
- Beleuchtung: LED (GU10) 2 x 3,0 W
- 1 Aluminium Fettfilter, spülmaschinengeeignet
- Deckenschutzblech beigefügt

Sonder-Zubehör, nachkaufbar

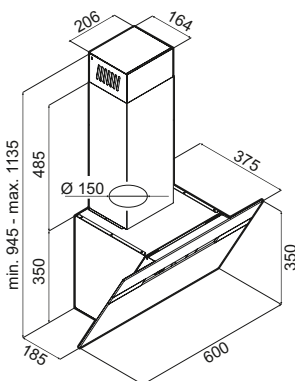
- Kohlefilter: KF 17148, 1 Stück UVP 31,- €

Technische Daten*

- Energieeffizienzklasse: C
- Energieverbrauch: pro Jahr 57,6 kWh/Jahr
- Fluiddynamische Effizienzklasse: E
- Beleuchtungseffizienzklasse: A
- Klasse Fettabscheidegrad: D
- Geräusch: min. 56 dB - max. 64 dB
- Gerätemaß (HxBxT): 945,0-1135,0 x 600,0 x 375,0 mm
- Abstand Rückwand/Leuchte: 35 mm
- Abluftstutzen: 150 mm Ø
- Anschlusswert: 0,13 kW
- Spannung/Frequenz: 230 V / 50 Hz
- Kabellänge mit Schuko-stecker: 220 cm
- Gewicht: 9,9 kg

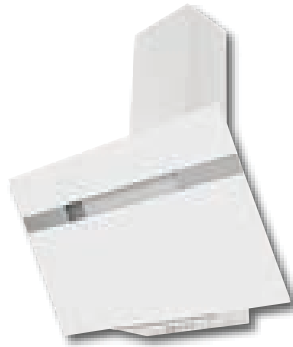
EAN 4040729174022

UVP 289,- €



Montageabstand über Kochfeld Elektro 450 mm, Gas 650 mm

Kaminhaube, 90 cm
KH 17405 W



Straight White

- Weißer Glasschirm, Sicherheitsglas
- Farbe Kaminschacht: Weiß
- Drucktasten
- Abluft-/Umluftbetrieb
- 3 Leistungsstufen 215-485 m³/h
- Beleuchtung: LED (GU10) 2 x 3,0 W
- 2 Aluminium Fettfilter, spülmaschinengeeignet
- Deckenschutzblech beigefügt

Sonder-Zubehör, nachkaufbar

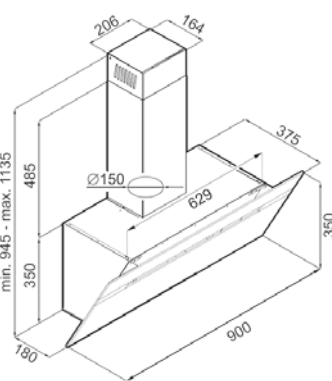
- Kohlefilter: KF 17141, 2 Stück UVP 41,- €

Technische Daten*

- Energieeffizienzklasse: B
- Energieverbrauch: pro Jahr 51,9 kWh/Jahr
- Fluiddynamische Effizienzklasse: C
- Beleuchtungseffizienzklasse: A
- Klasse Fettabscheidegrad: E
- Geräusch: min. 41 dB - max. 60 dB
- Gerätemaß (HxBxT): 945,0-1135,0 x 900,0 x 375,0 mm
- Abstand Rückwand/Leuchte: 35 mm
- Abluftstutzen: 150 mm Ø
- Anschlusswert: 0,14 kW
- Spannung/Frequenz: 230 V / 50 Hz
- Kabellänge mit Schuko-stecker: 220 cm
- Gewicht: 15,4 kg

EAN 4040729174053

UVP 409,- €



Montageabstand über Kochfeld Elektro 450 mm, Gas 650 mm

Kaminhaube, 80 cm
KH 17424 W



Straight White Plus

- Weißer Glasschirm, Sicherheitsglas
- Farbe Kaminschacht: Weiß
- Drucktasten
- Abluft-/Umluftbetrieb
- 3 Leistungsstufen 215-485 m³/h
- Beleuchtung: LED (GU10) 2 x 3,0 W
- 2 Aluminium Fettfilter, spülmaschinengeeignet

Sonder-Zubehör, nachkaufbar

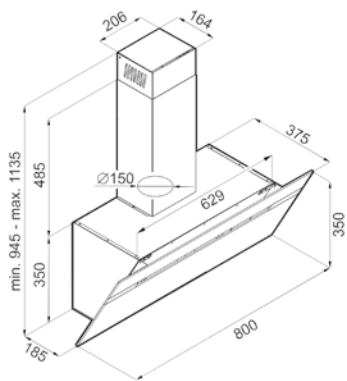
- Kohlefilter: KF 17141, 2 Stück UVP 41,- €

Technische Daten*

- Energieeffizienzklasse: B
- Energieverbrauch: pro Jahr 51,9 kWh/Jahr
- Fluiddynamische Effizienzklasse: C
- Beleuchtungseffizienzklasse: A
- Klasse Fettabscheidegrad: E
- Geräusch: min. 41 dB - max. 60 dB
- Gerätemaß (HxBxT): 945,0-1135,0 x 800,0 x 375,0 mm
- Abstand Rückwand/Leuchte: 35 mm
- Abluftstutzen: 150 mm Ø
- Anschlusswert: 0,14 kW
- Spannung/Frequenz: 230 V / 50 Hz
- Kabellänge mit Schuko-stecker: 220 cm
- Gewicht: 15,0 kg

EAN 4040729174244

UVP 399,- €



Montageabstand über Kochfeld Elektro 450 mm, Gas 650 mm

Kaminhaube, 60 cm
KH 17404 W



Straight White

- Weißer Glasschirm, Sicherheitsglas
- Farbe Kaminschacht: Weiß
- Drucktasten
- Abluft-/Umluftbetrieb
- 3 Leistungsstufen 303-386 m³/h
- Beleuchtung: LED (GU10) 2 x 3,0 W
- 1 Aluminium Fettfilter, spülmaschinengeeignet
- Deckenschutzblech beigefügt

Sonder-Zubehör, nachkaufbar

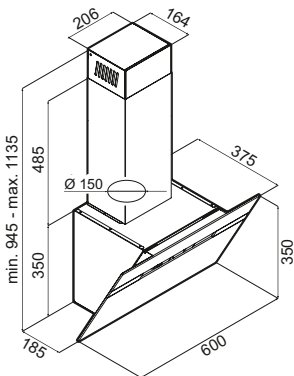
- Kohlefilter: KF 17148, 1 Stück UVP 31,- €

Technische Daten*

- Energieeffizienzklasse: C
- Energieverbrauch: pro Jahr 57,6 kWh/Jahr
- Fluidynamische Effizienzklasse: E
- Beleuchtungseffizienzklasse: A
- Klasse Fettabsciedeград: D
- Geräusch: min. 56 dB - max. 64 dB
- Gerätemaß (HxBxT): 945,0-1135,0 x 600,0 x 375,0 mm
- Abstand Rückwand/Leuchte: 35 mm
- Abluftstutzen: 150 mm Ø
- Anschlusswert: 0,13 kW
- Spannung/Frequenz: 230 V / 50 Hz
- Kabellänge mit Schuko-stecker: 220 cm
- Gewicht: 9,9 kg

EAN 4040729174046

UVP 319,- €



Montageabstand über Kochfeld Elektro 450 mm, Gas 650 mm

Kaminhaube, 90 cm
KH 17101 E



Millenium

- Edelstahl, Glasschirm, Sicherheitsglas
- Farbe Kaminschacht: Edelstahl
- LED Display Blau
- Drucktasten
- Abluft-/Umluftbetrieb
- 4 Leistungsstufen 252-601 m³/h
- Elektronische Filtersättigungsanzeige
- max. 90 Min. Nachlaufautomatik
- Beleuchtung: LED (G4) 2 x 2,0 W
- 1 Aluminium Fettfilter, spülmaschinengeeignet

Sonder-Zubehör, nachkaufbar

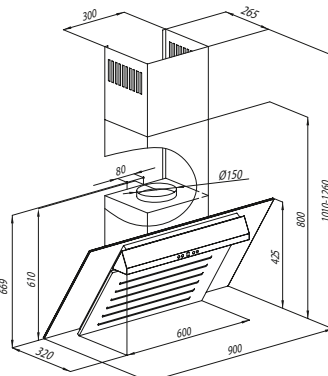
- Kohlefilter: KF 17134, 1 Stück UVP 37,- €
- Umluftset: 00079 UVP 78,- €

Technische Daten*

- Energieeffizienzklasse: B
- Energieverbrauch: pro Jahr 43,2 kWh/Jahr
- Fluidynamische Effizienzklasse: C
- Beleuchtungseffizienzklasse: A
- Klasse Fettabsciedeград: E
- Geräusch: min. 45 dB - max. 66 dB
- Gerätemaß (HxBxT): 1010,0-1260,0 x 900,0 x 320,0 mm
- Abstand Rückwand/Leuchte: 24 mm
- Abluftstutzen: 150 mm Ø
- Anschlusswert: 0,20 kW
- Spannung/Frequenz: 230 V / 50 Hz
- Kabellänge mit Schuko-stecker: 180 cm
- Gewicht: 23,4 kg

EAN 4040729171014

UVP 719,- €



Montageabstand über Kochfeld Elektro 450 mm, Gas 650 mm

Kaminhaube, 60 cm
KH 17106 E



Millenium

- Edelstahl, Glasschirm, Sicherheitsglas
- Farbe Kaminschacht: Edelstahl
- LED Display Blau
- Drucktasten
- Abluft-/Umluftbetrieb
- 4 Leistungsstufen 252-601 m³/h
- Elektronische Filtersättigungsanzeige
- max. 90 Min. Nachlaufautomatik
- Beleuchtung: LED (G4) 2 x 2,0 W
- 1 Aluminium Fettfilter, spülmaschinengeeignet

Sonder-Zubehör, nachkaufbar

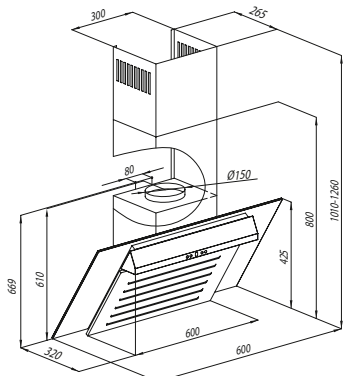
- Kohlefilter: KF 17134, 1 Stück UVP 37,- €
- Umluftset: 00079 UVP 78,- €

Technische Daten*

- Energieeffizienzklasse: B
- Energieverbrauch: pro Jahr 43,2 kWh/Jahr
- Fluidynamische Effizienzklasse: C
- Beleuchtungseffizienzklasse: A
- Klasse Fettabsciedeград: E
- Geräusch: min. 45 dB - max. 66 dB
- Gerätemaß (HxBxT): 1010,0-1260,0 x 600,0 x 320,0 mm
- Abstand Rückwand/Leuchte: 24 mm
- Abluftstutzen: 150 mm Ø
- Anschlusswert: 0,20 kW
- Spannung/Frequenz: 230 V / 50 Hz
- Kabellänge mit Schuko-stecker: 180 cm
- Gewicht: 19,0 kg

EAN 4040729171069

UVP 649,- €



Montageabstand über Kochfeld Elektro 450 mm, Gas 650 mm

Kaminhaube, 90 cm
KH 17384 E



- Schwarzer Glasschirm, Sicherheitsglas, Edelstahl
- Farbe Kaminschacht: Edelstahl
- LCD Display Rot
- SensorTouch
- Abluft-/Umluftbetrieb
- 3 Leistungsstufen 375-549 m³/h
- max. 15 Min. Nachlaufautomatik
- Beleuchtung: LED 2 x 2,0 W
- 1 Aluminium Fettfilter, spülmaschinengeeignet
- Abluftschlauch (Ø 150 mm), Kohlefilter beigegefügt

Sonder-Zubehör, nachkaufbar

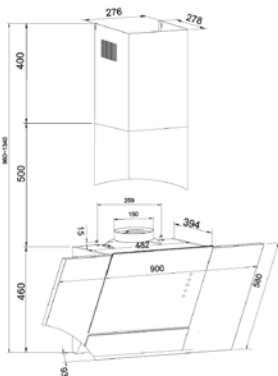
- Kohlefilter: KF 17193, 2 Stück UVP 27,- €

Technische Daten*

- Energieeffizienzklasse: D
- Energieverbrauch: pro Jahr 91,5 kWh/Jahr
- Fluidodynamische Effizienzklasse: D
- Beleuchtungseffizienzklasse: A
- Klasse Fettscheidegrad: C
- Geräusch: min. 52 dB - max. 67 dB
- Gerätemaß (HxBxT): 960,0-1340,0 x 900,0 x 394,0 mm
- Abstand Rückwand/Leuchte: 19 mm
- Montage ohne Schacht möglich
- Abluftstutzen: 150 mm Ø
- Anschlusswert: 0,23 kW
- Spannung/Frequenz: 230 V / 50 Hz
- Kabellänge mit Schukostecker: 120 cm
- Gewicht: 23,5 kg

EAN 4040729173841

UVP 569,- €



Montageabstand über Kochfeld Elektro 450 mm, Gas 650 mm

Kaminhaube, 90 cm
KH 17583-1 E



Quadro

- Schwarzer Glasschirm, Sicherheitsglas
- Farbe Kaminschacht: Edelstahl
- LCD Display Rot
- SensorTouch
- Abluft-/Umluftbetrieb
- 4 Leistungsstufen 431-650 m³/h, 685 m³/h Intensivstufe mit Rückstellung
- max. 15 Min. Nachlaufautomatik
- Beleuchtung: LED 2 x 2,0 W
- 2 Aluminium Fettfilter, spülmaschinengeeignet
- Abluftschlauch (Ø 150 mm), Kohlefilter beigegefügt

Sonder-Zubehör, nachkaufbar

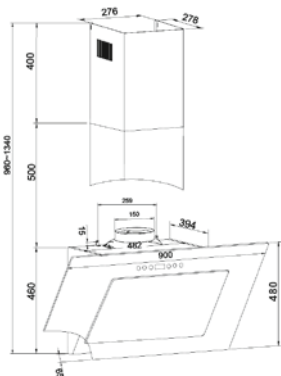
- Kohlefilter: FWP18, 2 Stück UVP 27,- €

Technische Daten*

- Energieeffizienzklasse: B
- Energieverbrauch: pro Jahr 58,1 kWh/Jahr
- Fluidodynamische Effizienzklasse: B
- Beleuchtungseffizienzklasse: B
- Klasse Fettscheidegrad: E
- Geräusch: min. 57 dB - max. 70 dB, Intensivstufe 71 dB
- Gerätemaß (HxBxT): 960,0-1340,0 x 900,0 x 394,0 mm
- Abstand Rückwand/Leuchte: 19 mm
- Montage ohne Schacht möglich
- Abluftstutzen: 150 mm Ø
- Anschlusswert: 0,23 kW
- Spannung/Frequenz: 230 V / 50 Hz
- Kabellänge mit Schukostecker: 120 cm
- Gewicht: 24,1 kg

EAN 5906006611156

UVP 479,- €



Montageabstand über Kochfeld Elektro 450 mm, Gas 650 mm

Kaminhaube, 60 cm
KH 17382-1 E



Quadro

- Schwarzer Glasschirm, Sicherheitsglas
- Farbe Kaminschacht: Edelstahl
- LCD Display Rot
- SensorTouch
- Abluft-/Umluftbetrieb
- 3 Leistungsstufen 361-635 m³/h
- max. 15 Min. Nachlaufautomatik
- Beleuchtung: LED 2 x 2,0 W
- 1 Aluminium Fettfilter, spülmaschinengeeignet
- Abluftschlauch (Ø 150 mm), Kohlefilter beigegefügt

Sonder-Zubehör, nachkaufbar

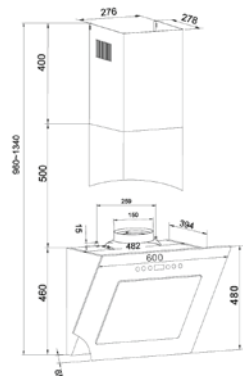
- Kohlefilter: FWP18, 2 Stück UVP 27,- €

Technische Daten*

- Energieeffizienzklasse: A
- Energieverbrauch: pro Jahr 45,4 kWh/Jahr
- Fluidodynamische Effizienzklasse: A
- Beleuchtungseffizienzklasse: A
- Klasse Fettscheidegrad: E
- Geräusch: min. 57 dB - max. 70 dB
- Gerätemaß (HxBxT): 960,0-1340,0 x 600,0 x 394,0 mm
- Abstand Rückwand/Leuchte: 19 mm
- Montage ohne Schacht möglich
- Abluftstutzen: 150 mm Ø
- Anschlusswert: 0,23 kW
- Spannung/Frequenz: 230 V / 50 Hz
- Kabellänge mit Schukostecker: 120 cm
- Gewicht: 21,3 kg

EAN 5906006611163

UVP 409,- €



Montageabstand über Kochfeld Elektro 450 mm, Gas 650 mm

**Kaminhaube, 90 cm
KH 17388-1 E**



Trend Black

- Schwarzer Glasschirm, Sicherheitsglas, Edelstahl
- Farbe Kaminschacht: Edelstahl
- LCD Display Rot
- Drucktasten
- Abluft-/Umluftbetrieb
- 3 Leistungsstufen 364-635 m³/h
- max. 15 Min. Nachlaufautomatik
- Beleuchtung: LED 2 x 2,0 W
- 1 Aluminium Fettfilter, spülmaschineneeignet
- Abluftschlauch (Ø 150 mm), Kohlefilter beigegefügt

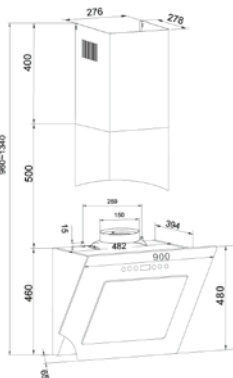
Sonder-Zubehör, nachkaufbar

- Kohlefilter: FWP18, 2 Stück UVP 27,- €

Technische Daten*

- Energieeffizienzklasse: A
- Energieverbrauch: pro Jahr 47,1 kWh/Jahr
- Fluiddynamische Effizienzklasse: A
- Beleuchtungseffizienzklasse: B
- Klasse Fettabscheidegrad: E
- Geräusch: min. 57 dB - max. 70 dB
- Gerätemaß (HxBxT): 960,0-1340,0 x 900,0 x 394,0 mm
- Abstand Rückwand/Leuchte: 20 mm
- Montage ohne Schacht möglich
- Abluftstutzen: 150 mm Ø
- Anschlusswert: 0,23 kW
- Spannung/Frequenz: 230 V / 50 Hz
- Kabellänge mit Schukostecker: 120 cm
- Gewicht: 22,9 kg

EAN 5906006611170 UVP 469,- €



Montageabstand über Kochfeld Elektro 450 mm, Gas 650 mm

**Kaminhaube, 60 cm
KH 17387-1 E**



Trend Black

- Schwarzer Glasschirm, Sicherheitsglas, Edelstahl
- Farbe Kaminschacht: Edelstahl
- LCD Display Rot
- Drucktasten
- Abluft-/Umluftbetrieb
- 3 Leistungsstufen 350-624 m³/h
- max. 15 Min. Nachlaufautomatik
- Beleuchtung: LED 2 x 2,0 W
- 1 Aluminium Fettfilter, spülmaschineneeignet
- Abluftschlauch (Ø 150 mm), Kohlefilter beigegefügt

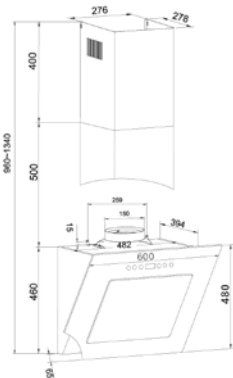
Sonder-Zubehör, nachkaufbar

- Kohlefilter: FWP18, 2 Stück UVP 27,- €

Technische Daten*

- Energieeffizienzklasse: B
- Energieverbrauch: pro Jahr 52,1 kWh/Jahr
- Fluiddynamische Effizienzklasse: A
- Beleuchtungseffizienzklasse: A
- Klasse Fettabscheidegrad: E
- Geräusch: min. 57 dB - max. 70 dB
- Gerätemaß (HxBxT): 960,0-1340,0 x 600,0 x 394,0 mm
- Abstand Rückwand/Leuchte: 20 mm
- Montage ohne Schacht möglich
- Abluftstutzen: 150 mm Ø
- Anschlusswert: 0,23 kW
- Spannung/Frequenz: 230 V / 50 Hz
- Kabellänge mit Schukostecker: 120 cm
- Gewicht: 21,0 kg

EAN 5906006611187 UVP 339,- €



Montageabstand über Kochfeld Elektro 450 mm, Gas 650 mm

**Kaminhaube, 80 cm
KH 17179 E**



Swing White

- Weißer Glasschirm, Sicherheitsglas
- Farbe Kaminschacht: Edelstahl
- LED Display Blau
- SensorTouch
- Abluft-/Umluftbetrieb
- 4 Leistungsstufen 240-405 m³/h, 665 m³/h Intensivstufe mit Rückstellung
- max. 90 Min. Nachlaufautomatik
- Beleuchtung: LED (G4) 2 x 2,0 W
- 1 Aluminium Fettfilter, spülmaschineneeignet

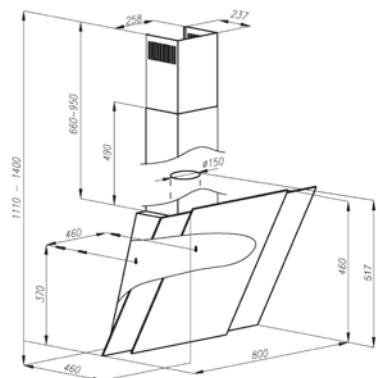
Sonder-Zubehör, nachkaufbar

- Kohlefilter: KF 17149, 1 Stück UVP 37,- €
- Umluftset: 00079 UVP 78,- €

Technische Daten*

- Energieeffizienzklasse: B
- Energieverbrauch: pro Jahr 59,9 kWh/Jahr
- Fluiddynamische Effizienzklasse: B
- Beleuchtungseffizienzklasse: A
- Klasse Fettabscheidegrad: E
- Geräusch: min. 50 dB - max. 60 dB, Intensivstufe 67 dB
- Gerätemaß (HxBxT): 1110,0-1400,0 x 800,0 x 460,0 mm
- Abstand Rückwand/Leuchte: 4 mm
- Abluftstutzen: 150 mm Ø
- Anschlusswert: 0,26 kW
- Spannung/Frequenz: 230 V / 50 Hz
- Kabellänge mit Schukostecker: 170 cm
- Gewicht: 21,6 kg

EAN 4040729171793 UVP 739,- €



Montageabstand über Kochfeld Elektro 450 mm, Gas 650 mm

Technische Daten siehe Seite 165-177; Zubehör siehe Seite 97.
*Nach delegierter Verordnung (EU) Nr. 65/2014 und Verordnung (EU) Nr. 66/2014.

Kaminhaube, 80 cm
KH 17178 E



Swing Black

- Schwarzer Glasschirm, Sicherheitsglas
- Farbe Kaminschacht: Edelstahl
- LED Display Blau
- SensorTouch
- Abluft-/Umluftbetrieb
- 4 Leistungsstufen 240-405 m³/h, 665 m³/h Intensivstufe mit Rückstellung
- max. 90 Min. Nachlaufautomatik
- Beleuchtung: LED (G4) 2 x 2,0 W
- 1 Aluminium Fettfilter, spülmaschinengeeignet

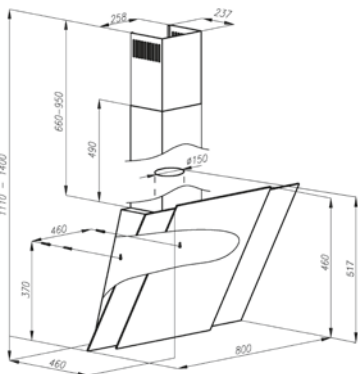
Sonder-Zubehör, nachkaufbar

- Kohlefilter: KF 17149, 1 Stück UVP 37,- €
- Umluftset: 00079 UVP 78,- €

Technische Daten*

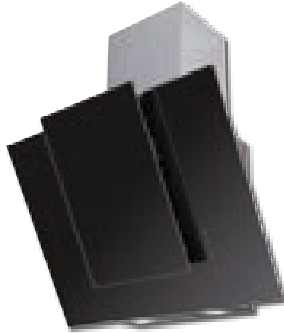
- Energieeffizienzklasse: B
- Energieverbrauch: pro Jahr 59,9 kWh/Jahr
- Fluidodynamische Effizienzklasse: B
- Beleuchtungseffizienzklasse: A
- Klasse Fettabscheidegrad: E
- Geräusch: min. 50 dB - max. 60 dB, Intensivstufe 67 dB
- Gerätemaß (HxBxT): 1110,0-1400,0 x 800,0 x 460,0 mm
- Abstand Rückwand/Leuchte: 4 mm
- Abluftstutzen: 150 mm Ø
- Anschlusswert: 0,26 kW
- Spannung/Frequenz: 230 V / 50 Hz
- Kabellänge mit Schukostecker: 170 cm
- Gewicht: 21,6 kg

EAN 4040729171786 UVP 639,- €



Montageabstand über Kochfeld Elektro 450 mm, Gas 650 mm

Kaminhaube, 60 cm
KH 17196 E



Shine Black

- Schwarzer Glasschirm, Sicherheitsglas
- Farbe Kaminschacht: Edelstahl
- LED Display Blau
- SensorTouch
- Abluft-/Umluftbetrieb
- 4 Leistungsstufen 213-373 m³/h, 535 m³/h Intensivstufe mit Rückstellung
- Elektronische Filtersättigungsanzeige
- max. 90 Min. Nachlaufautomatik
- Beleuchtung: LED (G4) 2 x 2,0 W
- 1 Aluminium Fettfilter, spülmaschinengeeignet

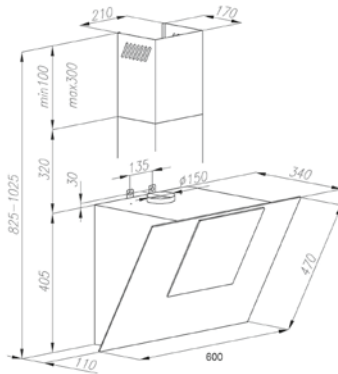
Sonder-Zubehör, nachkaufbar

- Kohlefilter: KF 17142, 1 Stück UVP 37,- €

Technische Daten*

- Energieeffizienzklasse: B
- Energieverbrauch: pro Jahr 62,3 kWh/Jahr
- Fluidodynamische Effizienzklasse: C
- Beleuchtungseffizienzklasse: A
- Klasse Fettabscheidegrad: E
- Geräusch: min. 44 dB - max. 56 dB, Intensivstufe 63 dB
- Gerätemaß (HxBxT): 825,0-1025,0 x 600,0 x 340,0 mm
- Abstand Rückwand/Leuchte: 23 mm
- Abluftstutzen: 150 mm Ø
- Anschlusswert: 0,21 kW
- Spannung/Frequenz: 230 V / 50 Hz
- Kabellänge mit Schukostecker: 170 cm
- Gewicht: 12,7 kg

EAN 4040729171960 UVP 559,- €



Montageabstand über Kochfeld Elektro 450 mm, Gas 650 mm

Kaminhaube, 60 cm
KH 17118-1 S



- Schwarzer Glasschirm, Sicherheitsglas
- Farbe Kaminschacht: Schwarz
- Drucktasten
- Abluft-/Umluftbetrieb
- 3 Leistungsstufen 126-287 m³/h
- Beleuchtung: LED 2 x 3,0 W
- 1 Aluminium Fettfilter, spülmaschinengeeignet

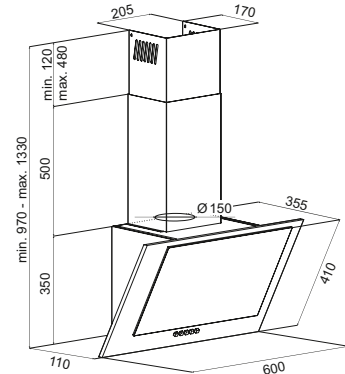
Sonder-Zubehör, nachkaufbar

- Kohlefilter: KF 17148, 1 Stück UVP 31,- €

Technische Daten*

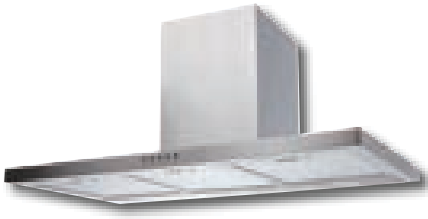
- Energieeffizienzklasse: D
- Energieverbrauch: pro Jahr 64,5 kWh/Jahr
- Fluidodynamische Effizienzklasse: E
- Beleuchtungseffizienzklasse: A
- Klasse Fettabscheidegrad: D
- Geräusch: min. 48 dB - max. 61 dB
- Gerätemaß (HxBxT): 970,0-1330,0 x 600,0 x 355,0 mm
- Abluftstutzen: 150 mm Ø
- Anschlusswert: 0,12 kW
- Spannung/Frequenz: 230 V / 50 Hz
- Kabellänge mit Schukostecker: 150 cm
- Gewicht: 9,5 kg

EAN 5906006611972 UVP 269,- €



Montageabstand über Kochfeld Elektro 450 mm, Gas 650 mm

**Kaminhaube, 90 cm
KH 17802-1 E**



T-Line

- Edelstahl
- Farbe Kaminschacht: Edelstahl
- Drucktasten
- Abluft-/Umluftbetrieb
- 3 Leistungsstufen 360-625 m³/h
- Beleuchtung: LED 2 x 2,0 W
- 3 Aluminium Fettfilter, spülmaschinengeeignet
- Abluftschlauch (Ø 150 mm)

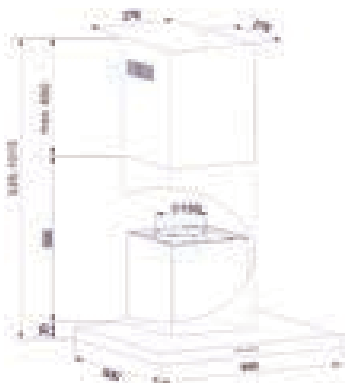
Sonder-Zubehör, nachkaufbar

- Kohlefilter: KF 17192, 1 Stück UVP 14,- €

Technische Daten*

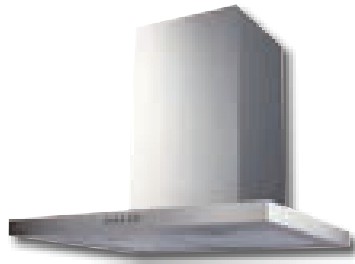
- Energieeffizienzklasse: A
- Energieverbrauch: pro Jahr 47,2 kWh/Jahr
- Fluidynamische Effizienzklasse: A
- Beleuchtungseffizienzklasse: A
- Klasse Fettabseidegrad: C
- Geräusch: min. 57 dB - max. 70 dB
- Gerätemaß (HxBxT): 535,0-1015,0 x 900,0 x 500,0 mm
- Abstand Rückwand/Leuchte: 38 mm
- Abluftstutzen: 150 mm Ø
- Anschlusswert: 0,23 kW
- Spannung/Frequenz: 230 V / 50 Hz
- Kabellänge mit Schukostecker: 120 cm
- Gewicht: 12,1 kg

EAN 5906006611132 UVP 289,- €



Montageabstand über Kochfeld Elektro 650 mm, Gas 750 mm

**Kaminhaube, 60 cm
KH 17801-1 E**



T-Line

- Edelstahl
- Farbe Kaminschacht: Edelstahl
- Drucktasten
- Abluft-/Umluftbetrieb
- 3 Leistungsstufen 365-638 m³/h
- Beleuchtung: LED 2 x 2,0 W
- 2 Aluminium Fettfilter, spülmaschinengeeignet
- Abluftschlauch (Ø 150 mm)

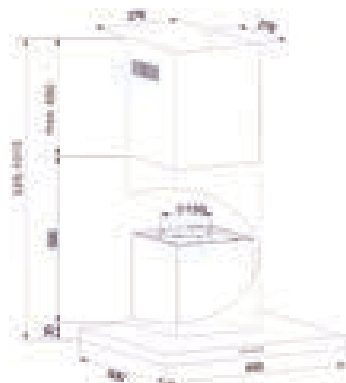
Sonder-Zubehör, nachkaufbar

- Kohlefilter: KF 17192, 1 Stück UVP 14,- €

Technische Daten*

- Energieeffizienzklasse: A
- Energieverbrauch: pro Jahr 46,4 kWh/Jahr
- Fluidynamische Effizienzklasse: A
- Beleuchtungseffizienzklasse: A
- Klasse Fettabseidegrad: C
- Geräusch: min. 57 dB - max. 70 dB
- Gerätemaß (HxBxT): 535,0-1015,0 x 600,0 x 500,0 mm
- Abstand Rückwand/Leuchte: 38 mm
- Abluftstutzen: 150 mm Ø
- Anschlusswert: 0,23 kW
- Spannung/Frequenz: 230 V / 50 Hz
- Kabellänge mit Schukostecker: 120 cm
- Gewicht: 11,2 kg

EAN 5906006611149 UVP 249,- €



Montageabstand über Kochfeld Elektro 650 mm, Gas 750 mm

**Kaminhaube, 90 cm
KH 17021 E**



T-Line

- Edelstahl
- Farbe Kaminschacht: Edelstahl
- Drucktasten
- Abluft-/Umluftbetrieb
- 4 Leistungsstufen 235-400 m³/h, 685 m³/h Intensivstufe mit Rückstellung
- max. 90 Min. Nachlaufautomatik
- Beleuchtung: LED (G4) 2 x 2,0 W
- 3 Aluminium Fettfilter, spülmaschinengeeignet

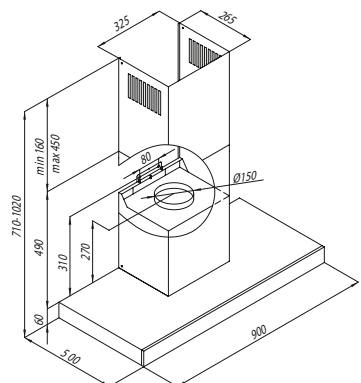
Sonder-Zubehör, nachkaufbar

- Kohlefilter: KF 17139, 3 Stück UVP 55,- €
- Umluftset: 00079 UVP 78,- €

Technische Daten*

- Energieeffizienzklasse: B
- Energieverbrauch: pro Jahr 64,5 kWh/Jahr
- Fluidynamische Effizienzklasse: B
- Beleuchtungseffizienzklasse: A
- Klasse Fettabseidegrad: E
- Geräusch: min. 52 dB - max. 60 dB, Intensivstufe 65 dB
- Gerätemaß (HxBxT): 710,0-1020,0 x 900,0 x 500,0 mm
- Abstand Rückwand/Leuchte: 27 mm
- Abluftstutzen: 150 mm Ø
- Anschlusswert: 0,26 kW
- Spannung/Frequenz: 230 V / 50 Hz
- Kabellänge mit Schukostecker: 200 cm
- Gewicht: 15,5 kg

EAN 4040729170215 UVP 549,- €



Montageabstand über Kochfeld Elektro 650 mm, Gas 750 mm

Kaminhaube, 60 cm
KH 17022 E



T-Line

- Edelstahl
- Farbe Kaminschacht: Edelstahl
- Drucktasten
- Abluft-/Umluftbetrieb
- 4 Leistungsstufen 225-395 m³/h, 670 m³/h Intensivstufe mit Rückstellung
- max. 90 Min. Nachlaufautomatik
- Beleuchtung: LED (G4) 2 x 2,0 W
- 2 Aluminium Fettfilter, spülmaschinengeeignet

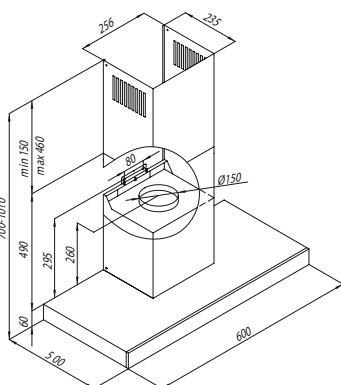
Sonder-Zubehör, nachkaufbar

- Kohlefilter: KF 17133, 2 Stück UVP 41,- €
- Umluftset: 00079 UVP 78,- €

Technische Daten*

- Energieeffizienzklasse: B
- Energieverbrauch: pro Jahr 66,6 kWh/Jahr
- Fluidynamische Effizienzklasse: B
- Beleuchtungseffizienzklasse: A
- Klasse Fettabscheidegrad: E
- Geräusch: min. 50 dB - max. 60 dB, Intensivstufe 66 dB
- Gerätemaß (HxBxT): 700,0-1010,0 x 600,0 x 500,0 mm
- Abstand Rückwand/Leuchte: 27 mm
- Abluftstutzen: 150 mm Ø
- Anschlusswert: 0,26 kW
- Spannung/Frequenz: 230 V / 50 Hz
- Kabellänge mit Schukostecker: 200 cm
- Gewicht: 12,3 kg

EAN 4040729170222 UVP 459,- €



Montageabstand über Kochfeld Elektro 650 mm, Gas 750 mm

Kaminhaube, 90 cm
KH 17183-3 E



Kaminhaube

- Edelstahl, Glasschirm
- Farbe Kaminschacht: Edelstahl
- Drucktasten
- Abluft-/Umluftbetrieb
- 3 Leistungsstufen 344-450 m³/h
- Beleuchtung: LED 2 x 1,5 W
- 2 Aluminium Fettfilter, spülmaschinengeeignet
- Abluftschlauch (Ø 150 mm), Kohlefilter beigegefügt

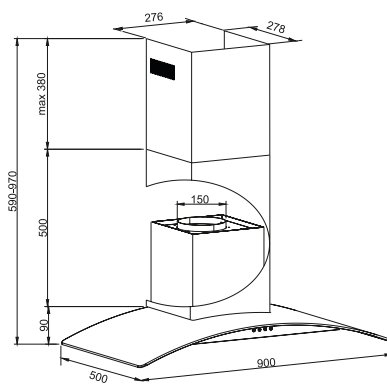
Sonder-Zubehör, nachkaufbar

- Kohlefilter: KF 17192, 1 Stück UVP 14,- €

Technische Daten*

- Energieeffizienzklasse: C
- Energieverbrauch: pro Jahr 62,5 kWh/Jahr
- Fluidynamische Effizienzklasse: D
- Beleuchtungseffizienzklasse: B
- Klasse Fettabscheidegrad: C
- Geräusch: min. 59 dB - max. 63 dB
- Gerätemaß (HxBxT): 590,0-970,0 x 900,0 x 500,0 mm
- Abstand Rückwand/Leuchte: 33 mm
- Abluftstutzen: 150 mm Ø
- Anschlusswert: 0,15 kW
- Spannung/Frequenz: 230 V / 50 Hz
- Kabellänge mit Schukostecker: 120 cm
- Gewicht: 15,8 kg

EAN 5906006611668 UVP 269,- €



Montageabstand über Kochfeld Elektro 650 mm, Gas 750 mm

Kaminhaube, 60 cm
KH 17184-3 E



Kaminhaube

- Edelstahl, Glasschirm
- Farbe Kaminschacht: Edelstahl
- Drucktasten
- Abluft-/Umluftbetrieb
- 3 Leistungsstufen 350-455 m³/h
- Beleuchtung: LED 2 x 1,5 W
- 1 Aluminium Fettfilter, spülmaschinengeeignet
- Abluftschlauch (Ø 150 mm), Kohlefilter beigegefügt

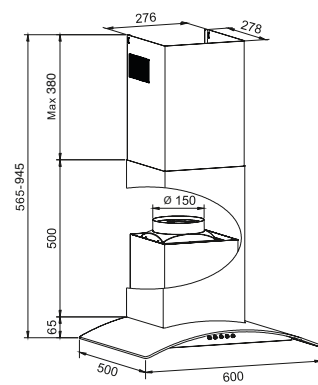
Sonder-Zubehör, nachkaufbar

- Kohlefilter: KF 17192, 1 Stück UVP 14,- €

Technische Daten*

- Energieeffizienzklasse: C
- Energieverbrauch: pro Jahr 62,6 kWh/Jahr
- Fluidynamische Effizienzklasse: D
- Beleuchtungseffizienzklasse: B
- Klasse Fettabscheidegrad: D
- Geräusch: min. 59 dB - max. 63 dB
- Gerätemaß (HxBxT): 565,0-945,0 x 600,0 x 500,0 mm
- Abstand Rückwand/Leuchte: 33 mm
- Abluftstutzen: 150 mm Ø
- Anschlusswert: 0,15 kW
- Spannung/Frequenz: 230 V / 50 Hz
- Kabellänge mit Schukostecker: 120 cm
- Gewicht: 12,8 kg

EAN 5906006611675 UVP 229,- €



Montageabstand über Kochfeld Elektro 650 mm, Gas 750 mm

**Kaminhaube, 90 cm
KH 17285-3 E**



Trapez

- Edelstahl
- Farbe Kaminschacht: Edelstahl
- Drucktasten
- Abluft-/Umluftbetrieb
- 3 Leistungsstufen 376-638 m³/h
- Beleuchtung: LED (GU10) 2 x 4,0 W
- 3 Aluminium Fettfilter, spülmaschinengeeignet
- Abluftschlauch (Ø 150 mm), Kohlefilter beigefügt

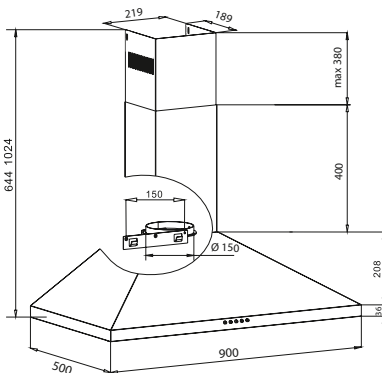
Sonder-Zubehör, nachkaufbar

- Kohlefilter: FWP18, 2 Stück UVP 27,- €

Technische Daten*

- Energieeffizienzklasse: A
- Energieverbrauch: pro Jahr 45,8 kWh/Jahr
- Fluidynamische Effizienzklasse: A
- Beleuchtungseffizienzklasse: A
- Klasse Fettabseidegrad: C
- Geräusch: min. 57 dB - max. 70 dB
- Gerätemaß (HxBxT): 644,0-1024,0 x 900,0 x 500,0 mm
- Abstand Rückwand/Leuchte: 15 mm
- Abluftstutzen: 150 mm Ø
- Anschlusswert: 0,24 kW
- Spannung/Frequenz: 230 V / 50 Hz
- Kabellänge mit Schukostecker: 120 cm
- Gewicht: 9,8 kg

EAN 5906006611118 UVP 229,- €



Montageabstand über Kochfeld Elektro 650 mm, Gas 750 mm

**Kaminhaube, 60 cm
KH 17286-3 E**



Trapez

- Edelstahl
- Farbe Kaminschacht: Edelstahl
- Drucktasten
- Abluft-/Umluftbetrieb
- 3 Leistungsstufen 379-650 m³/h
- Beleuchtung: LED (GU10) 2 x 4,0 W
- 2 Aluminium Fettfilter, spülmaschinengeeignet
- Abluftschlauch (Ø 150 mm), Kohlefilter beigefügt

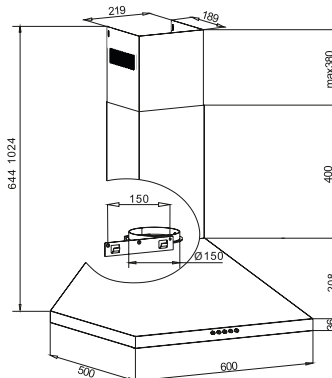
Sonder-Zubehör, nachkaufbar

- Kohlefilter: FWP 18, 2 Stück UVP 27,- €

Technische Daten*

- Energieeffizienzklasse: A
- Energieverbrauch: pro Jahr 50,4 kWh/Jahr
- Fluidynamische Effizienzklasse: A
- Beleuchtungseffizienzklasse: A
- Klasse Fettabseidegrad: C
- Geräusch: min. 57 dB - max. 70 dB
- Gerätemaß (HxBxT): 644,0-1024,0 x 600,0 x 500,0 mm
- Abstand Rückwand/Leuchte: 15 mm
- Abluftstutzen: 150 mm Ø
- Anschlusswert: 0,24 kW
- Spannung/Frequenz: 230 V / 50 Hz
- Kabellänge mit Schukostecker: 120 cm
- Gewicht: 8,6 kg

EAN 5906006611125 UVP 199,- €



Montageabstand über Kochfeld Elektro 650 mm, Gas 750 mm

**Kaminhaube, 60 cm
KH 17117-1 E**



Trapez

- Edelstahl
- Farbe Kaminschacht: Edelstahl
- Schieberegler
- Abluft-/Umluftbetrieb
- 3 Leistungsstufen 160-390 m³/h
- Beleuchtung: LED 1 x 4,0 W
- 2 Aluminium Fettfilter, spülmaschinengeeignet

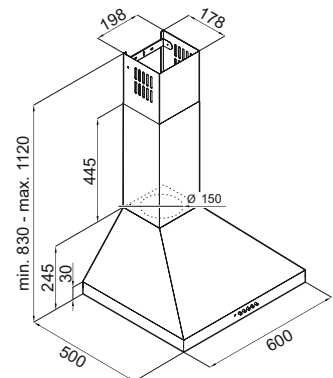
Sonder-Zubehör, nachkaufbar

- Kohlefilter: KF 17135, 2 Stück UVP 20,- €

Technische Daten*

- Energieeffizienzklasse: D
- Energieverbrauch: pro Jahr 65,6 kWh/Jahr
- Fluidynamische Effizienzklasse: E
- Beleuchtungseffizienzklasse: D
- Klasse Fettabseidegrad: E
- Geräusch: min. 49 dB - max. 66 dB
- Gerätemaß (HxBxT): 830,0-1120,0 x 600,0 x 500,0 mm
- Abluftstutzen: 150 mm Ø
- Anschlusswert: 0,12 kW
- Spannung/Frequenz: 230 V / 50 Hz
- Kabellänge mit Schukostecker: 220 cm
- Gewicht: 8,0 kg

EAN 5906006612054 UVP 189,- €



Montageabstand über Kochfeld Elektro 650 mm, Gas 750 mm

Technische Daten siehe Seite 165-177; Zubehör siehe Seite 97.
*Nach delegierter Verordnung (EU) Nr. 65/2014 und Verordnung (EU) Nr. 66/2014.

Flachschirmhaube, 60 cm
FH 17175 E



Slider Black

- Schwarzes Glaspanel
- LED Display Blau
- SensorTouch
- Abluft-/Umluftbetrieb
- 4 Leistungsstufen 245-425 m³/h, 695 m³/h Intensivstufe mit Rückstellung
- max. 90 Min. Nachlaufautomatik
- Beleuchtung: LED (G4) 2 x 2,0 W
- 2 Aluminium Fettfilter, spülmaschinengeeignet

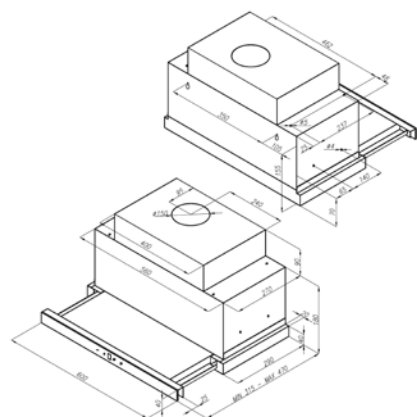
Sonder-Zubehör, nachkaufbar

- Kohlefilter: KF 17191, 2 Stück UVP 37,- €

Technische Daten*

- Energieeffizienzklasse: B
- Energieverbrauch: pro Jahr 59,6 kWh/Jahr
- Fluidynamische Effizienzklasse: A
- Beleuchtungseffizienzklasse: A
- Klasse Fettabscheidegrad: E
- Geräusch: min. 49 dB - max. 60 dB, Intensivstufe 69 dB
- Gerätemaß (HxBxT): 270,0 x 600,0 x 315,0 mm
- Abstand Rückwand/Leuchte: 7 mm
- Abluftstutzen: 150 mm Ø
- Anschlusswert: 0,27 kW
- Spannung/Frequenz: 230 V / 50 Hz
- Kabellänge mit Schukostecker: 220 cm
- Gewicht: 10,9 kg

EAN 4040729171755 UVP 509,- €



Montageabstand über Kochfeld Elektro 550 mm, Gas 650 mm

Flachschirmhaube, 60 cm
FH 17161-1 E



Teleskophaube

- Edelstahl Front
- Farbe Kaminschacht: Edelstahl
- Kippschalter
- Abluft-/Umluftbetrieb
- 2 Motoren
- 3 Leistungsstufen 308-429 m³/h
- Beleuchtung: LED 2 x 3,0 W
- 2 Aluminium Fettfilter, spülmaschinengeeignet

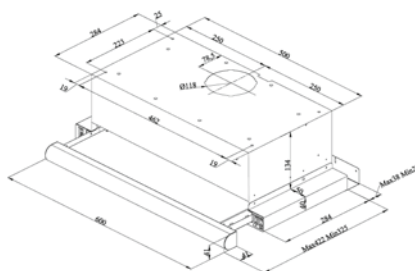
Sonder-Zubehör, nachkaufbar

- Kohlefilter: KF 17146, 2 Stück UVP 31,- €

Technische Daten*

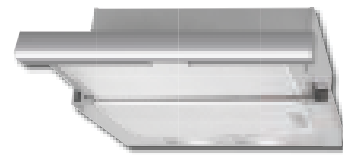
- Energieeffizienzklasse: D
- Energieverbrauch: pro Jahr 126,2 kWh/Jahr
- Fluidynamische Effizienzklasse: E
- Beleuchtungseffizienzklasse: A
- Klasse Fettabscheidegrad: E
- Geräusch: min. 57 dB - max. 68 dB
- Gerätemaß (HxBxT): 174,0 x 600,0 x 310,0 mm
- Abstand Rückwand/Leuchte: 6 mm
- Abluftstutzen: 120 mm Ø
- Anschlusswert: 0,26 kW
- Spannung/Frequenz: 230 V / 50 Hz
- Kabellänge mit Schukostecker: 150 cm
- Gewicht: 7,3 kg

EAN 5906006612153 UVP 179,- €



Montageabstand über Kochfeld Elektro 550 mm, Gas 650 mm

Flachschirmhaube, 60 cm
FH 660 600 E



Teleskophaube

- Edelstahl Front
- Kippschalter
- Abluft-/Umluftbetrieb
- 3 Leistungsstufen 195-303 m³/h
- Beleuchtung: LED 2 x 3,0 W
- 2 Aluminium Fettfilter, spülmaschinengeeignet

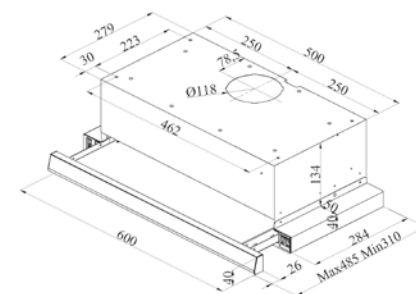
Sonder-Zubehör, nachkaufbar

- Kohlefilter: KF 17130, 2 Stück UVP 18,- €

Technische Daten*

- Energieeffizienzklasse: D
- Energieverbrauch: pro Jahr 64,4 kWh/Jahr
- Fluidynamische Effizienzklasse: E
- Beleuchtungseffizienzklasse: B
- Klasse Fettabscheidegrad: C
- Geräusch: min. 54 dB - max. 65 dB
- Gerätemaß (HxBxT): 174,0 x 600,0 x 310,0 mm
- Abstand Rückwand/Leuchte: 6 mm
- Abluftstutzen: 120 mm Ø
- Anschlusswert: 0,13 kW
- Spannung/Frequenz: 230 V / 50 Hz
- Kabellänge mit Schukostecker: 150 cm
- Gewicht: 6,0 kg

EAN 5906006612375 UVP 159,- €



Montageabstand über Kochfeld Elektro 550 mm, Gas 650 mm

Unterbauhaube, 60 cm
UH 17182-3 E



- Edelstahl
- Drucktasten
- Abluft-/Umluftbetrieb
- 3 Leistungsstufen 102-173 m³/h
- Beleuchtung: LED 2 x 3,0 W
- 2 Aluminium Fettfilter, spülmaschineneeignet

Sonder-Zubehör, nachkaufbar

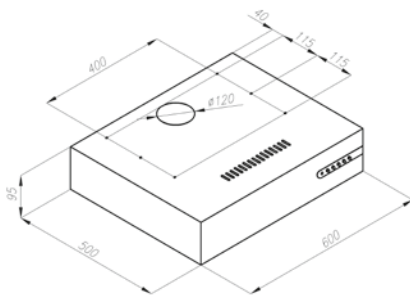
- Kohlefilter: KF 17047, 2 Stück UVP 37,- €

Technische Daten*

- Energieeffizienzklasse: C
- Energieverbrauch: pro Jahr 41,2 kWh/Jahr
- Fluiddynamische Effizienzklasse: E
- Beleuchtungseffizienzklasse: A
- Klasse Fettabscheidegrad: D
- Geräusch: min. 53 dB - max. 65 dB
- Gerätemaß (HxBxT): 95,0 x 600,0 x 500,0 mm
- Abstand Rückwand/Leuchte: 30 mm
- Abluftstutzen: 120 mm Ø
- Anschlusswert: 0,09 kW
- Spannung/Frequenz: 230 V / 50 Hz
- Kabellänge mit Schukostecker: 140 cm
- Gewicht: 6,0 kg

EAN 5906006611934

UVP 177,- €



Montageabstand über Kochfeld Elektro 550 mm, Gas 650 mm

Unterbauhaube, 60 cm
UH 17111-3 E



- Edelstahl
- Drucktasten
- Abluft-/Umluftbetrieb
- 3 Leistungsstufen 110-178 m³/h
- Beleuchtung: LED 1 x 4,0 W
- 2 Aluminium Fettfilter, spülmaschineneeignet

Sonder-Zubehör, nachkaufbar

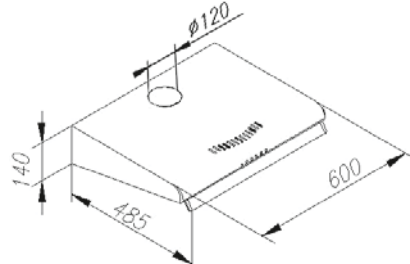
- Kohlefilter: KF 17137, 2 Stück UVP 37,- €
- Teleskopkamin: TK 17050 UVP 42,- €

Technische Daten*

- Energieeffizienzklasse: C
- Energieverbrauch: pro Jahr 41,8 kWh/Jahr
- Fluiddynamische Effizienzklasse: E
- Beleuchtungseffizienzklasse: D
- Klasse Fettabscheidegrad: E
- Geräusch: min. 53 dB - max. 63 dB
- Gerätemaß (HxBxT): 140,0 x 600,0 x 485,0 mm
- Abstand Rückwand/Leuchte: 35 mm
- Abluftstutzen: 120 mm Ø
- Anschlusswert: 0,09 kW
- Spannung/Frequenz: 230 V / 50 Hz
- Kabellänge mit Schukostecker: 140 cm
- Gewicht: 4,2 kg

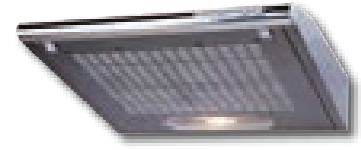
EAN 5906006611958

UVP 139,- €



Montageabstand über Kochfeld Elektro 550 mm, Gas 650 mm

Unterbauhaube, 60 cm
UH 17010-4 E



- Edelstahlfront
- Schieberegler
- Abluft-/Umluftbetrieb
- 3 Leistungsstufen 110-178 m³/h
- Beleuchtung: LED 1 x 4,0 W
- 1 Acryl Fettfilter

Sonder-Zubehör, nachkaufbar

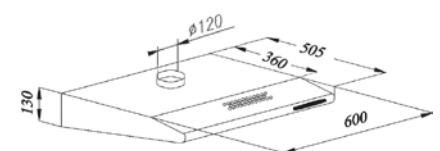
- Kohlefilter: KF 17030, 1 Stück UVP 14,- €
- Teleskopkamin: TK 17029 UVP 39,- €

Technische Daten*

- Energieeffizienzklasse: C
- Energieverbrauch: pro Jahr 41,8 kWh/Jahr
- Fluiddynamische Effizienzklasse: E
- Beleuchtungseffizienzklasse: D
- Klasse Fettabscheidegrad: D
- Geräusch: min. 53 dB - max. 63 dB
- Gerätemaß (HxBxT): 130,0 x 600,0 x 505,0 mm
- Abstand Rückwand/Leuchte: 30 mm
- Abluftstutzen: 120 mm Ø
- Anschlusswert: 0,09 kW
- Spannung/Frequenz: 230 V / 50 Hz
- Kabellänge mit Schukostecker: 140 cm
- Gewicht: 4,5 kg

EAN 5906006611897

UVP 88,- €



Montageabstand über Kochfeld Elektro 550 mm, Gas 650 mm

Unterbauhaube, 50 cm
UH 17151-3 E



- Edelstahl
- Drucktasten
- Abluft-/Umluftbetrieb
- 3 Leistungsstufen 105-173 m³/h
- Beleuchtung: LED 1 x 4,0 W
- 1 Aluminium Fettfilter, spülmaschinengeeignet

Sonder-Zubehör, nachkaufbar

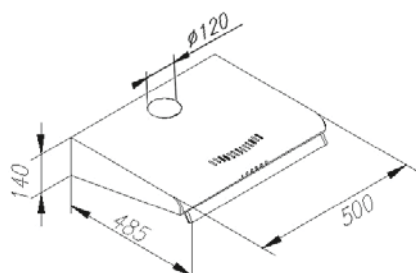
- Kohlefilter: KF 17144, 1 Stück UVP 18,- €
- Teleskopkamin: TK 17050 UVP 42,- €

Technische Daten*

- Energieeffizienzklasse: C
- Energieverbrauch: pro Jahr 41,4 kWh/Jahr
- Fluidynamische Effizienzklasse: E
- Beleuchtungseffizienzklasse: D
- Klasse Fettabscheidegrad: E
- Geräusch: min. 53 dB - max. 63 dB
- Gerätemaß (HxBxT):
140,0 x 500,0 x 485,0 mm
- Abstand Rückwand/Leuchte: 35 mm
- Abluftstutzen: 120 mm Ø
- Anschlusswert: 0,09 kW
- Spannung/Frequenz: 230 V / 50 Hz
- Kabellänge mit Schukostecker: 140 cm
- Gewicht: 3,9 kg

EAN 5906006611941

UVP 134,- €



Montageabstand über Kochfeld Elektro 550 mm, Gas 650 mm

Unterbauhaube, 50 cm
UH 17052-3 E



- Edelstahlfront
- Schieberegler
- Abluft-/Umluftbetrieb
- 3 Leistungsstufen 105-173 m³/h
- Beleuchtung: LED 1 x 4,0 W
- 1 Acryl Fettfilter

Sonder-Zubehör, nachkaufbar

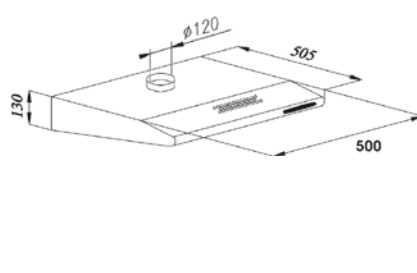
- Kohlefilter: KF 17030, 1 Stück UVP 14,- €
- Teleskopkamin: TK 17029 UVP 39,- €

Technische Daten*

- Energieeffizienzklasse: C
- Energieverbrauch: pro Jahr 41,4 kWh/Jahr
- Fluidynamische Effizienzklasse: E
- Beleuchtungseffizienzklasse: D
- Klasse Fettabscheidegrad: D
- Geräusch: min. 53 dB - max. 63 dB
- Gerätemaß (HxBxT):
130,0 x 500,0 x 505,0 mm
- Abstand Rückwand/Leuchte: 30 mm
- Abluftstutzen: 120 mm Ø
- Anschlusswert: 0,09 kW
- Spannung/Frequenz: 230 V / 50 Hz
- Kabellänge mit Schukostecker: 140 cm
- Gewicht: 3,9 kg

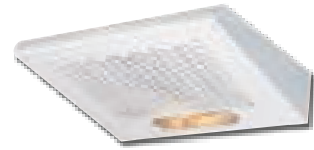
EAN 5906006611859

UVP 88,- €



Montageabstand über Kochfeld Elektro 550 mm, Gas 650 mm

Unterbauhaube, 50 cm
UH 17051-3 W



- Weiß
- Schieberegler
- Abluft-/Umluftbetrieb
- 3 Leistungsstufen 105-173 m³/h
- Beleuchtung: LED 1 x 4,0 W
- 1 Acryl Fettfilter

Sonder-Zubehör, nachkaufbar

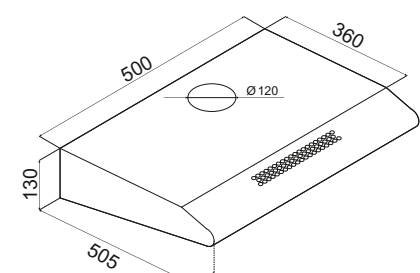
- Kohlefilter: KF 17030, 1 Stück UVP 14,- €
- Teleskopkamin: TK 17027 UVP 39,- €

Technische Daten*

- Energieeffizienzklasse: C
- Energieverbrauch: pro Jahr 41,4 kWh/Jahr
- Fluidynamische Effizienzklasse: E
- Beleuchtungseffizienzklasse: D
- Klasse Fettabscheidegrad: D
- Geräusch: min. 53 dB - max. 63 dB
- Gerätemaß (HxBxT):
130,0 x 500,0 x 505,0 mm
- Abstand Rückwand/Leuchte: 30 mm
- Abluftstutzen: 120 mm Ø
- Anschlusswert: 0,09 kW
- Spannung/Frequenz: 230 V / 50 Hz
- Kabellänge mit Schukostecker: 140 cm
- Gewicht: 3,9 kg

EAN 5906006611866

UVP 80,- €



Montageabstand über Kochfeld Elektro 550 mm, Gas 650 mm

Unterbauhaube, 60 cm
UH 17108-3 W



- Weiß
- Schieberegler
- Abluft-/Umluftbetrieb
- 3 Leistungsstufen 110-178 m³/h
- Beleuchtung: LED 1 x 4,0 W
- 1 Acryl Fettfilter

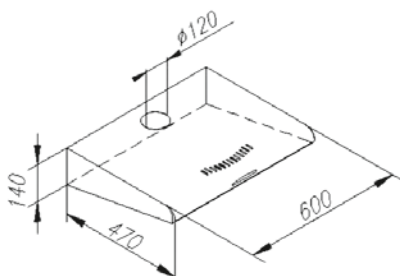
Sonder-Zubehör, nachkaufbar

- Kohlefilter: KF 17030, 1 Stück UVP 14,- €
- Teleskopkamin: TK 17027 UVP 39,- €

Technische Daten*

- Energieeffizienzklasse: C
- Energieverbrauch: pro Jahr 41,8 kWh/Jahr
- Fluiddynamische Effizienzklasse: E
- Beleuchtungseffizienzklasse: D
- Klasse Fettabscheidegrad: D
- Geräusch: min. 53 dB - max. 63 dB
- Gerätemaß (HxBxT):
140,0 x 600,0 x 470,0 mm
- Abstand Rückwand/Leuchte: 30 mm
- Abluftstutzen: 120 mm Ø
- Anschlusswert: 0,09 kW
- Spannung/Frequenz: 230 V / 50 Hz
- Kabellänge mit Schukostecker: 140 cm
- Gewicht: 4,3 kg

EAN 5906006611910 UVP 80,- €



Montageabstand über Kochfeld Elektro 550 mm, Gas 650 mm

Unterbauhaube, 60 cm
UH 17109-3 S



- Schwarz
- Schieberegler
- Abluft-/Umluftbetrieb
- 3 Leistungsstufen 110-178 m³/h
- Beleuchtung: LED 1 x 4,0 W
- 1 Acryl Fettfilter

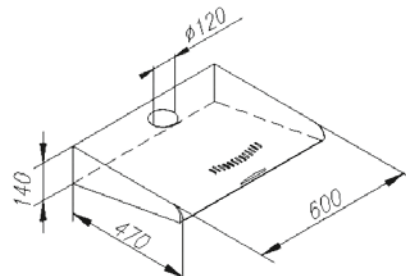
Sonder-Zubehör, nachkaufbar

- Kohlefilter: KF 17030, 1 Stück UVP 14,- €
- Teleskopkamin: TK 17028 UVP 39,- €

Technische Daten*

- Energieeffizienzklasse: C
- Energieverbrauch: pro Jahr 41,8 kWh/Jahr
- Fluiddynamische Effizienzklasse: E
- Beleuchtungseffizienzklasse: D
- Klasse Fettabscheidegrad: D
- Geräusch: min. 53 dB - max. 63 dB
- Gerätemaß (HxBxT):
140,0 x 600,0 x 470,0 mm
- Abstand Rückwand/Leuchte: 30 mm
- Abluftstutzen: 120 mm Ø
- Anschlusswert: 0,09 kW
- Spannung/Frequenz: 230 V / 50 Hz
- Kabellänge mit Schukostecker: 140 cm
- Gewicht: 4,3 kg

EAN 5906006611927 UVP 76,- €



Montageabstand über Kochfeld Elektro 550 mm, Gas 650 mm

Zubehör für Hauben

Zubehör 00079: Umluftset für Kaminhauben



Das Umluftset sorgt für den Transport der Abluft im Kamin direkt zu den Abluftschlitzen. Diese gezielte Abluftführung ist strömungstechnisch günstig und hält das Innere der Dunstabzugshaube und des Schachtes sauber von Ablagerungen und Kondenswasser.

Set bestehend aus:

Umluft-Adapter, Befestigung, Abluftschlauch. Kohlefilter sind nicht im Lieferumfang enthalten.

Geeignet für die Modelle:

KH 17159-3 E, KH 17158-3 E, KH 17129-3 E, KH 17128-2 E, KH 17101 E, KH 17106 E, KH 17179 E, KH 17178 E, KH 17021 E, KH 17022 E.

EAN 4040729000796 UVP 78,- €



Optimal gelagerte Lebensmittel

Kühlen und Gefrieren

Amica
for living



A man in a grey sweater is shown in profile, looking into an open built-in refrigerator. He is holding a glass dish containing food. The refrigerator is integrated into wooden kitchen cabinetry. The interior of the refrigerator is visible, showing shelves with jars and a digital display at the top right.

Passend für jede Nische

Einbau-Kühlen und Gefrieren

Systeme für mehr Komfort und Struktur

Ideale Bedingungen für frische Lebensmittel

Leise und effizient – Inverter Kompressor

Der Inverter Kompressor von Amica orientiert die Leistung am erforderlichen Kühlbedarf, um die gewünschte Innentemperatur auch nach dem Öffnen der Tür konstant zu halten. Dabei verbraucht er weniger Strom bei gleichzeitig längerer Lebensdauer und weniger Geräusch.

Selbstschließende Türen

Dank des SelfClose-Systems schließt die Tür bei Festtürgeräten von Amica sanft und völlig automatisch bei einem Öffnungswinkel von 30°. So wird auch verhindert, dass sie lange offen steht und viel Kälte sowie Energie verloren geht.

Geräumige Schubladen, gute Struktur

Die geräumigen, transparenten Schubladen für Gemüse und Gefriergüter lassen sich weit ausziehen und leicht beladen. In die extra großen Türablagen passen Flaschen von bis zu zwei Litern. Außerdem können Flaschen auf dem praktischen Flaschengitter aus Chrom gelagert werden.

Sparsame LED-Beleuchtung

LED bedeutet Energiesparen bei gleichzeitig guter, blendfreier Ausleuchtung. Deshalb sind alle Einbau-Kühl- und Gefrierschränke von Amica mit dieser optimalen Beleuchtungsart ausgestattet.

Festtürtechnik

Bei der Festtürmontage ist die Möbeltür direkt an der Gerätetür befestigt und fest damit verbunden. Somit trägt die Kühlschränktür, die mit einem sehr stabilen Scharnier ausgestattet ist, auch die Möbeltür.

Schlepptürtechnik

Die Möbeltür ist mit Scharnieren am Schrank und über Gleitschienen mit der Gerätetür verbunden. Beim Öffnen/Schließen gleitet die Möbeltür an den Schienen entlang.

Edel wirkende silberne Applikationen

Silberne Applikationen an Tür- und Glasablagen (Premium- und SuperiorLine) oder nur an Glasablagen (CommonLine) verleihen dem Geräte-Innenraum eine exklusive Optik.

Sicher mit Safety Glass

Sicherheit wird auch im Kühlbereich groß geschrieben. Deshalb bestehen alle Amica Glasablagen aus Sicherheitsglas, das auch großen Belastungen standhält.

EKGCS 387 200 – X-type

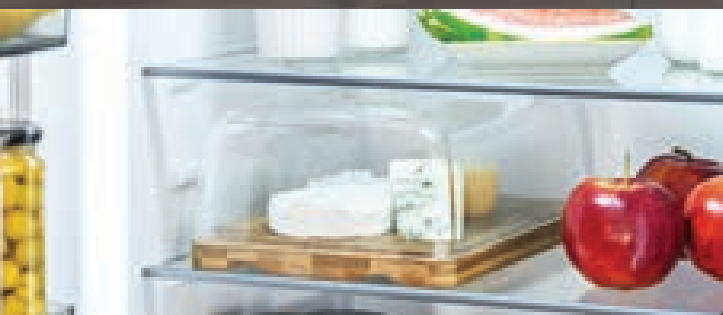
Der Besondere

Diese Kühl-/Gefrierkombination komplettiert das X-type-Design mit inneren Werten. Abgestimmt auf die neuen Backöfen wurde das Design mit anthrazitfarbenen Stilelementen an Lüftercover, Schubladen, Tür- und Glasablagen verfeinert.



AirFlow Cover in edlem grauen Design

Ein integrierter Lüfter hinter edler Abdeckung sorgt für gleichmäßige Temperaturumwälzung und gewährleistet damit eine rasche Abkühlung. Das sichert die Qualität der Lebensmittel.



Multifunktionale Holzablage

Die edle Holzablage sorgt für das richtige Klima. Mit Abdeckung ist sie der ideale Ort um Käse zu lagern und dessen Gerüche einzuschließen. Herumgedreht wird aus ihr durch Vertiefungen ein Ablagetablett zur sicheren Aufbewahrung von Weinflaschen.



VitControl für 3 x längere Frische


Die Feuchtigkeit lässt sich in der Gemüseschublade optimal regulieren, so dass Obst und Gemüse länger frisch bleiben. Regler auf: mehr Kaltluft strömt in die Schublade und die Luftfeuchtigkeit sinkt. Ideal für frisches Obst. Regler geschlossen: weniger Kaltluft, mehr Luftfeuchtigkeit. Optimal für knackiges Gemüse.



EKGCS 387 600 mit attraktiver Technik

Top ausgestattet!

Die neue Einbau-Kühl-/Gefrierkombination überzeugt durch intelligente technische Details. Gut für die Qualität der Lebensmittel, optimal zur Zeiteinsparung!



Getrennte Steuerung der Kühlkreisläufe

Die elektronische Steuerung ermöglicht die separate Temperatureinstellung von Kühl- und Gefriereteil. Die optimalen Lagertemperaturen lassen sich über das getrennte Bedienpanel mit Digitalanzeigen klar und sicher einstellen.



NoFrost – manuelles Abtauen passé!

Dank der Umluftkühlung wird kalte, trockene Luft im Kühl- und Gefrierraum verteilt. Ein Vereisen der Lebensmittel damit verhindert. Die Schubladen im Gefrierraum lassen sich leicht öffnen. Kein umständliches und zeitaufwändiges Abtauen mehr!



Mitgedacht: Energiesparende Features

Ein Alarm ertönt, wenn die Tür zu lange offen steht oder sich die Temperatur im Gefrierraum ungewollt erhöht. Die Öko-funktion optimiert den Energieverbrauch und stellt die Temperatur im Kühl- und Gefrierraum bei 5° C bzw. -18° C sicher. Im Urlaub, wenn der Kühlschrank fast leer ist, setzt die Holiday-Schaltung die Temperatur auf 15° C hoch. Das spart Energie und beugt Geruchs- und Schimmelbildung vor.

Kühl-/Gefrierkombinationen

178 cm

158 cm

145 cm



Festtür

A++ EKGK 16186

A+ EKGK 16187 NoFrost

Schlepptür

A++ EKGCS 387 600 NoFrost
EKGCS 387 200
EKGK 16177

EKGCS 385 900

EKGK 16156

A+ EKGK 16178 NoFrost
EKGK 16167

EKGK 16169

EKGK 16155

Doppeltür

145 cm

123 cm



EDTS 374 900

EDTS 372 900

EKGK 16166

EKGK 16160

Kühlschränke

123 cm

102 cm

88 cm



Festtür

A++ EKS 16184 ****
EVKS 16185

EKS 16181 ****
EVKS 16182

Schlepptür

A++ EKS 16174 ****
EVKS 16175

EKS 16171 ****
EVKS 16172

A+ EKS 16164 ****
EVKS 16165

EKSS 361 200 ****
EVKS 16404

EKS 16161 ****
EVKS 16162

Gefrierschränke

88 cm



EGS 16183

EGS 16173

EGS 16163

Unterbau-Kühlschränke

60 cm

50 cm



Festtür

A++ UKS 16158 ****
UVKSS 351 900

A+ UVKS 16149

dekorfähig

A++ UKS 16157 ****

A+ UKS 16147 ****

Einbau-Kühl-/Gefrierkombination
1780 mm Nische
EKGCS 387 600



PremiumLine

- Schlepptür-Technik
- Elektronische Steuerung über Display
- Inverter Kompressor
- Holiday-Schaltung, Ökofunktion, Tür-Offen-Alarm

Nutzzinhalt total: 246 l

- Kühlen: 190 l
- Gefrieren: 56 l

Kühlen

- Superkühlfunktion
- 3 Glasablagen, silberne Applikationen
- 1 Gemüseschublade, 1 VitControl Schublade
- 3 Türablagen, silberne Applikationen
- LED-Beleuchtung

Gefrieren

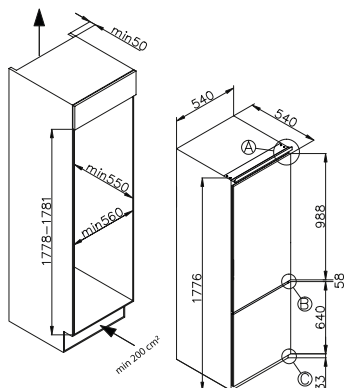
- NoFrost, Abtauung: automatisch
- Supergefrierfunktion
- Temperaturalarm im Gefrierfach
- 3 Gefrierschubladen
- 1 Chrom-Flaschengitter
- 1 Eiertablett
- 1 Eiswürfelbehälter

Technische Daten*

- Energieeffizienzklasse: A++
- Energieverbrauch: pro Jahr 223 kWh, in 24 h 0,61 kWh
- Gefrierleistung: 3,0 kg/24 h
- Lagerzeit bei Störung: 11 h
- Lautstärke: 41 dB(A) re1pW
- Nische (HxBxT): 1778 - 1781 x 560 x 550 mm
- Türanschlag rechts, wechselbar: Ja
- Länge Anschlusskabel: 220 cm
- höhenverstellbare Vorderfüße
- Gewicht: 62,5 kg

EAN 5906006712471

UVP 889,- €



Einbau-Kühl-/Gefrierkombination
1780 mm Nische
EKGK 16187



SuperiorLine

- Festtür-Technik

Nutzzinhalt total: 238 l

- Kühlen: 182 l
- Gefrieren: 56 l

Kühlen

- Abtauung: automatisch
- 4 Glasablagen, silberne Applikationen
- 2 Gemüseschubladen
- 4 Türablagen, silberne Applikationen
- LED-Beleuchtung

Gefrieren

- NoFrost, Abtauung: automatisch
- 3 Gefrierschubladen

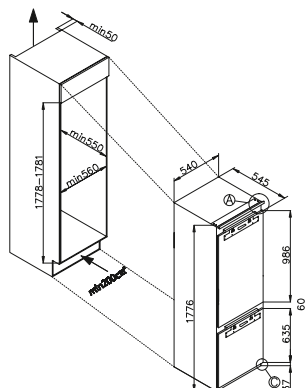
- 1 Chrom-Flaschengitter
- 1 Eiertablett
- 1 Eiswürfelbehälter

Technische Daten*

- Energieeffizienzklasse: A+
- Energieverbrauch: pro Jahr 268 kWh, in 24 h 0,73 kWh
- Gefrierleistung: 3,0 kg/24 h
- Lagerzeit bei Störung: 11 h
- Lautstärke: 41 dB(A) re1pW
- Nischenmaß (HxBxT): 1778 - 1781 x 560 x 550 mm
- Türanschlag rechts, wechselbar: Ja
- Länge Anschlusskabel: 220 cm
- höhenverstellbare Vorderfüße
- Spannung/Frequenz: 220-240 V / 50 Hz
- Gewicht: 56,5 kg

EAN 4040729161879

UVP 839,- €



Einbau-Kühl-/Gefrierkombination
1780 mm Nische
EKGK 16178



CommonLine

- Schlepptür-Technik

Nutzzinhalt total: 238 l

- Kühlen: 182 l
- Gefrieren: 56 l

Kühlen

- Abtauung: automatisch
- 4 Glasablagen, silberne Applikationen
- 2 Gemüseschubladen
- 4 Türablagen
- LED-Beleuchtung

Gefrieren

- NoFrost, Abtauung: automatisch
- 3 Gefrierschubladen

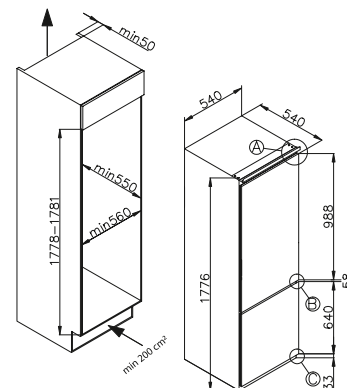
- 1 Chrom-Flaschengitter
- 1 Eiertablett
- 1 Eiswürfelbehälter

Technische Daten*

- Energieeffizienzklasse: A+
- Energieverbrauch: pro Jahr 268 kWh, in 24 h 0,73 kWh
- Gefrierleistung: 3,0 kg/24 h
- Lagerzeit bei Störung: 11 h
- Lautstärke: 41 dB(A) re1pW
- Nischenmaß (HxBxT): 1778 - 1781 x 560 x 550 mm
- Türanschlag rechts, wechselbar: Ja
- Länge Anschlusskabel: 220 cm
- höhenverstellbare Vorderfüße
- Spannung/Frequenz: 220-240 V / 50 Hz
- Gewicht: 54,0 kg

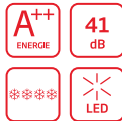
EAN 5906006703080

UVP 759,- €



Technische Daten siehe Seite 178-184. *Nach delegierter Verordnung (EU) Nr. 1060/2010. Auf der Grundlage von Ergebnissen der Normprüfung über 24 Stunden. Der tatsächliche Verbrauch hängt von der Nutzung und vom Standort des Gerätes ab.

Einbau-Kühl-/Gefrierkombination
1780 mm Nische
EKGC 16186



SuperiorLine

- Festtür-Technik

Nutzzinhalt total: 242 l

- Kühlen: 182 l
- Gefrieren: 60 l

Kühlen

- Abtauung: automatisch
- 4 Glasablagen, silberne Applikationen
- 2 Gemüseschubladen
- 4 Türablagen, silberne Applikationen
- LED-Beleuchtung

Gefrieren

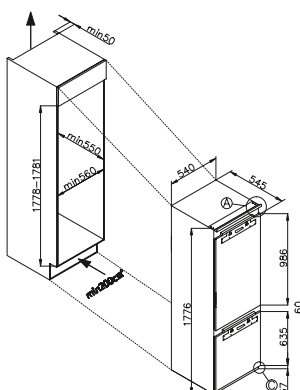
- Abtauung: manuell
- 3 Gefrierschubladen
- 1 Chrom-Flaschengitter
- 1 Eiertablett
- 1 Eiswürfelbehälter

Technische Daten*

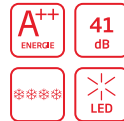
- Energieeffizienzklasse: A++
- Energieverbrauch: pro Jahr 204 kWh, in 24 h 0,56 kWh
- Gefrierleistung: 3,5 kg/24 h
- Lagerzeit bei Störung: 11 h
- Lautstärke: 41 dB(A) re1pW
- Nischenmaß (HxBxT): 1778 - 1781 x 560 x 550 mm
- Türanschlag rechts, wechselbar: Ja
- Länge Anschlusskabel: 220 cm
- höhenverstellbare Vorderfüße
- Spannung/Frequenz: 220-240 V / 50 Hz
- Gewicht: 54,0 kg

EAN 4040729161862

UVP 789,- €



Einbau-Kühl-/Gefrierkombination
1780 mm Nische
EKGC 387 200



X-type Design

- Schlepptür-Technik
- Elektronische Steuerung über Display
- Tür-Offen-Alarm

Nutzzinhalt total: 250 l

- Kühlen: 190 l
- Gefrieren: 60 l

Kühlen

- Abtauung: automatisch
- 4 Glasablagen
- 1 VitControl Schublade
- 3 Türablagen
- LED-Beleuchtung

Gefrieren

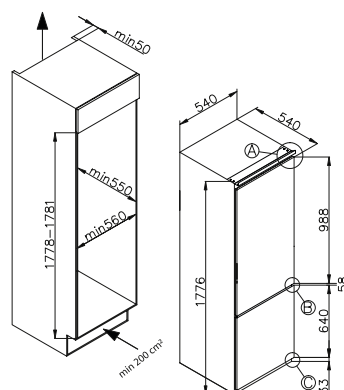
- Abtauung: manuell
- 3 Gefrierschubladen
- 1 Eiertablett
- 1 Eiswürfelbehälter

Technische Daten*

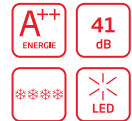
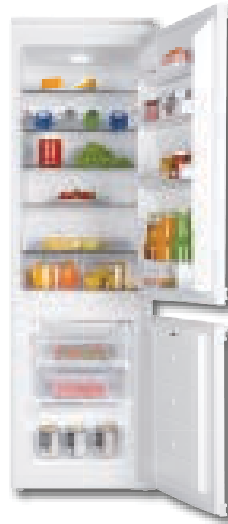
- Energieeffizienzklasse: A++
- Energieverbrauch: pro Jahr 217 kWh, in 24 h 0,60 kWh
- Gefrierleistung: 3,5 kg/24 h
- Lagerzeit bei Störung: 11 h
- Lautstärke: 41 dB(A) re1pW
- Nischenmaß (HxBxT): 1778 - 1781 x 560 x 550 mm
- Türanschlag rechts, wechselbar: Ja
- Länge Anschlusskabel: 220 cm
- höhenverstellbare Vorderfüße
- Spannung/Frequenz: 220-240 V / 50 Hz
- Gewicht: 56,0 kg

EAN 5906006714031

UVP 689,- €



Einbau-Kühl-/Gefrierkombination
1780 mm Nische
EKGC 16177



CommonLine

- Schlepptür-Technik

Nutzzinhalt total: 242 l

- Kühlen: 182 l
- Gefrieren: 60 l

Kühlen

- Abtauung: automatisch
- 4 Glasablagen, silberne Applikationen
- 2 Gemüseschubladen
- 4 Türablagen
- LED-Beleuchtung

Gefrieren

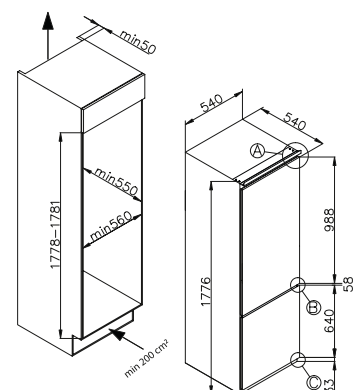
- Abtauung: manuell
- 3 Gefrierschubladen
- 1 Chrom-Flaschengitter
- 1 Eiertablett
- 1 Eiswürfelbehälter

Technische Daten*

- Energieeffizienzklasse: A++
- Energieverbrauch: pro Jahr 204 kWh, in 24 h 0,56 kWh
- Gefrierleistung: 3,5 kg/24 h
- Lagerzeit bei Störung: 11 h
- Lautstärke: 41 dB(A) re1pW
- Nischenmaß (HxBxT): 1778 - 1781 x 560 x 550 mm
- Türanschlag rechts, wechselbar: Ja
- Länge Anschlusskabel: 220 cm
- höhenverstellbare Vorderfüße
- Spannung/Frequenz: 220-240 V / 50 Hz
- Gewicht: 51,5 kg

EAN 5906006703103

UVP 689,- €



Einbau-Kühl-/Gefrierkombination
1780 mm Nische
EKGC 16167



StartLine

- Schlepptür-Technik

Nutzzinhalt total: 242 l

- Kühlen: 182 l
- Gefrieren: 60 l

Kühl en

- Abtauung: automatisch
- 4 Glasablagen
- 2 Gemüseschubladen
- 4 Türablagen
- LED-Beleuchtung

Gefrieren

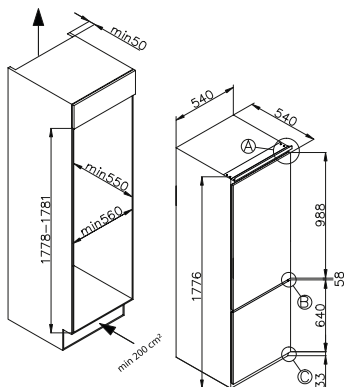
- Abtauung: manuell
- 3 Gefrierschubladen
- 1 Chrom-Flaschengitter
- 1 Eiertablett
- 1 Eiswürfelbehälter

Technische Daten*

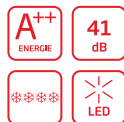
- Energieeffizienzklasse: A+
- Energieverbrauch: pro Jahr 260 kWh, in 24 h 0,71 kWh
- Gefrierleistung: 3,5 kg/24 h
- Lagerzeit bei Störung: 11 h
- Lautstärke: 41 dB(A) re1pW
- Nischenmaß (HxBxT): 1778 - 1781 x 560 x 550 mm
- Türanschlag rechts, wechselbar: Ja
- Länge Anschlusskabel: 220 cm
- höhenverstellbare Vorderfüße
- Spannung/Frequenz: 220-240 V / 50 Hz
- Gewicht: 50,5 kg

EAN 5906006701871

UVP 639,- €



Einbau-Kühl-/Gefrierkombination
1580 mm Nische
EKGCS 385 900



CommonLine

- Schlepptür-Technik

Nutzzinhalt total: 202 l

- Kühlen: 142 l
- Gefrieren: 60 l

Kühlen

- Abtauung: automatisch
- 3 Glasablagen, silberne Applikationen
- 2 Gemüseschubladen
- 3 Türablagen
- LED-Beleuchtung

Gefrieren

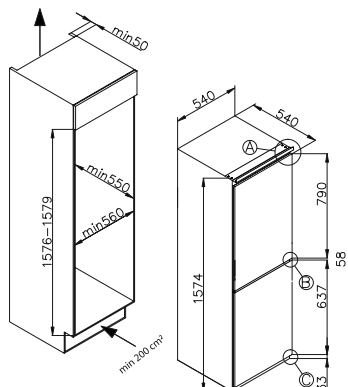
- Abtauung: manuell
- 3 Gefrierschubladen
- 1 Chrom-Flaschengitter
- 1 Eiertablett
- 1 Eiswürfelbehälter

Technische Daten*

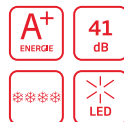
- Energieeffizienzklasse: A++
- Energieverbrauch: pro Jahr 191 kWh, in 24 h 0,52 kWh
- Gefrierleistung: 3,5 kg/24 h
- Lagerzeit bei Störung: 11 h
- Lautstärke: 41 dB(A) re1pW
- Nischenmaß (HxBxT): 1576 - 1580 x 560 x 550 mm
- Türanschlag rechts, wechselbar: Ja
- Länge Anschlusskabel: 220 cm
- höhenverstellbare Vorderfüße
- Spannung/Frequenz: 220-240 V / 50 Hz
- Gewicht: 47,5 kg

EAN 5906006714291

UVP 739,- €



Einbau-Kühl-/Gefrierkombination
1580 mm Nische
EKGC 16169



StartLine

- Schlepptür-Technik

Nutzzinhalt total: 202 l

- Kühlen: 142 l
- Gefrieren: 60 l

Kühlen

- Abtauung: automatisch
- 3 Glasablagen
- 2 Gemüseschubladen
- 3 Türablagen
- LED-Beleuchtung

Gefrieren

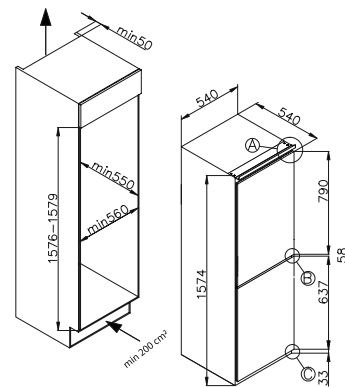
- Abtauung: manuell
- 3 Gefrierschubladen
- 1 Chrom-Flaschengitter
- 1 Eiertablett
- 1 Eiswürfelbehälter

Technische Daten*

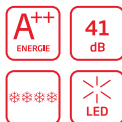
- Energieeffizienzklasse: A+
- Energieverbrauch: pro Jahr 243 kWh, in 24 h 0,67 kWh
- Gefrierleistung: 3,5 kg/24 h
- Lagerzeit bei Störung: 11 h
- Lautstärke: 41 dB(A) re1pW
- Nischenmaß (HxBxT): 1576 - 1580 x 560 x 550 mm
- Türanschlag rechts, wechselbar: Ja
- Länge Anschlusskabel: 220 cm
- höhenverstellbare Vorderfüße
- Spannung/Frequenz: 220-240 V / 50 Hz
- Gewicht: 47,5 kg

EAN 4040729161695

UVP 559,- €



Einbau-Kühl-/Gefrierkombination
1450 mm Nische
EKGC 16156



CommonLine

- Schlepptür-Technik

Nutzzinhalt total: 212 l

- Kühlen: 162 l
- Gefrieren: 50 l

Kühlen

- Abtauung: automatisch
- 3 Glasablagen, silberne Applikationen
- 2 Gemüseschubladen
- 3 Türablagen
- LED-Beleuchtung

Gefrieren

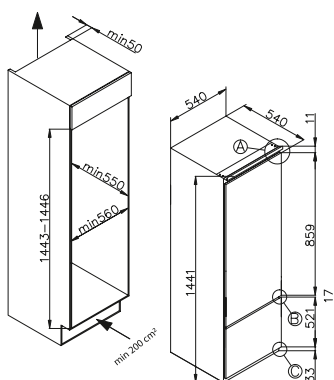
- Abtauung: manuell
- 2 Gefrierschubladen
- 1 Chrom-Flaschengitter
- 1 Eiertablett
- 1 Eiswürfelbehälter

Technische Daten*

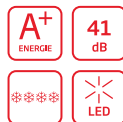
- Energieeffizienzklasse: A++
- Energieverbrauch: pro Jahr 191 kWh, in 24 h 0,52 kWh
- Gefrierleistung: 2,5 kg/24 h
- Lagerzeit bei Störung: 11 h
- Lautstärke: 41 dB(A) re1pW
- Nischenmaß (HxBxT): 1443 - 1446 x 560 x 550 mm
- Türanschlag rechts, wechselbar: Ja
- Länge Anschlusskabel: 180 cm
- höhenverstellbare Vorderfüße
- Spannung/Frequenz: 220-240 V / 50 Hz
- Gewicht: 45,0 kg

EAN 4040729161565

UVP 519,- €



Einbau-Kühl-/Gefrierkombination
1450 mm Nische
EKGC 16155



StartLine

- Schlepptür-Technik

Nutzzinhalt total: 212 l

- Kühlen: 162 l
- Gefrieren: 50 l

Kühlen

- Abtauung: automatisch
- 3 Glasablagen
- 2 Gemüseschubladen
- 3 Türablagen
- LED-Beleuchtung

Gefrieren

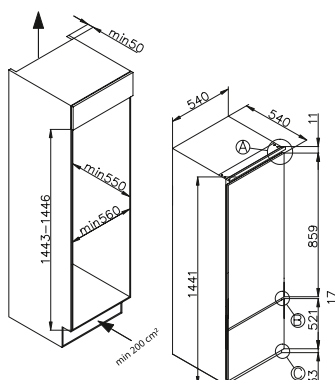
- Abtauung: manuell
- 2 Gefrierschubladen
- 1 Chrom-Flaschengitter
- 1 Eiertablett
- 1 Eiswürfelbehälter

Technische Daten*

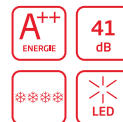
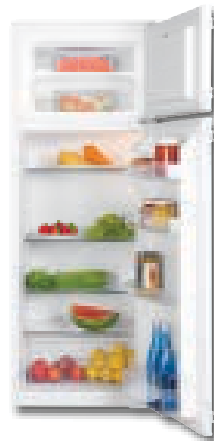
- Energieeffizienzklasse: A+
- Energieverbrauch: pro Jahr 243 kWh, in 24 h 0,67 kWh
- Gefrierleistung: 3,0 kg/24 h
- Lagerzeit bei Störung: 11 h
- Lautstärke: 41 dB(A) re1pW
- Nischenmaß (HxBxT): 1443 - 1446 x 560 x 550 mm
- Türanschlag rechts, wechselbar: Ja
- Länge Anschlusskabel: 180 cm
- höhenverstellbare Vorderfüße
- Spannung/Frequenz: 220-240 V / 50 Hz
- Gewicht: 42,0 kg

EAN 4040729161558

UVP 499,- €



Einbau-Kühl-/Gefrierkombination
1450 mm Nische
EDTS 374 900



CommonLine

- Schlepptür-Technik

Nutzzinhalt total: 221 l

- Kühlen: 184 l
- Gefrieren: 37 l

Kühlen

- Abtauung: automatisch
- 3 Glasablagen, silberne Applikationen
- 1 Gemüseschublade
- 4 Türablagen
- LED-Beleuchtung

Gefrieren

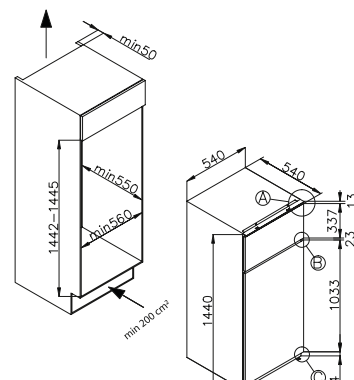
- Abtauung: manuell
- 1 Eiertablett
- 1 Eiswürfelbehälter

Technische Daten*

- Energieeffizienzklasse: A++
- Energieverbrauch: pro Jahr 189 kWh, in 24 h 0,52 kWh
- Gefrierleistung: 2,0 kg/24 h
- Lagerzeit bei Störung: 11 h
- Lautstärke: 41 dB(A) re1pW
- Nischenmaß (HxBxT): 1442 - 1445 x 560 x 550 mm
- Türanschlag rechts, wechselbar: Ja
- Länge Anschlusskabel: 220 cm
- Spannung/Frequenz: 220-240 V / 50 Hz
- Gewicht: 39,5 kg

EAN 5906006714321

UVP 589,- €



Einbau-Kühl-/Gefrierkombination
1450 mm Nische
EKGC 16166



StartLine

- Schlepptür-Technik

Nutzzinhalt total: 221 l

- Kühlen: 184 l
- Gefrieren: 37 l

Kühlen

- Abtauung: automatisch
- 3 Glasablagen
- 1 Gemüseschublade
- 4 Türablagen
- LED-Beleuchtung

Gefrieren

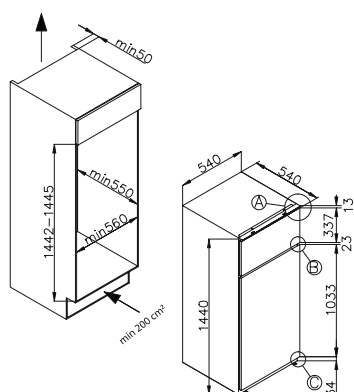
- Abtauung: manuell
- 1 Eiertablett
- 1 Eiswürfelbehälter

Technische Daten*

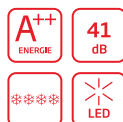
- Energieeffizienzklasse: A+
- Energieverbrauch: pro Jahr 239 kWh, in 24 h 0,66 kWh
- Gefrierleistung: 2,0 kg/24 h
- Lagerzeit bei Störung: 11 h
- Lautstärke: 41 dB(A) re1pW
- Nischenmaß (HxBxT): 1442 - 1445 x 560 x 550 mm
- Türanschlag rechts, wechselbar: Ja
- Länge Anschlusskabel: 220 cm
- höhenverstellbare Vorderfüße
- Spannung/Frequenz: 220-240 V / 50 Hz
- Gewicht: 39,0 kg

EAN 5906006701888

UVP 569,- €



Einbau-Kühl-/Gefrierkombination
1220 mm Nische
EDTS 372 900



CommonLine

- Schlepptür-Technik

Nutzzinhalt total: 169 l

- Kühlen: 134 l
- Gefrieren: 35 l

Kühlen

- Abtauung: automatisch
- 3 Glasablagen, silberne Applikationen
- 1 Gemüseschublade
- 3 Türablagen
- LED-Beleuchtung

Gefrieren

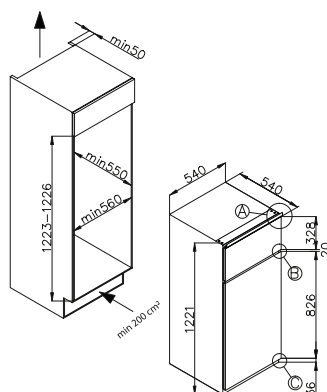
- Abtauung: manuell
- 1 Eiertablett
- 1 Eiswürfelbehälter

Technische Daten*

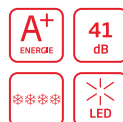
- Energieeffizienzklasse: A++
- Energieverbrauch: pro Jahr 170 kWh, in 24 h 0,47 kWh
- Gefrierleistung: 2,0 kg/24 h
- Lagerzeit bei Störung: 11 h
- Lautstärke: 41 dB(A) re1pW
- Nischenmaß (HxBxT): 1223 - 1226 x 560 x 550 mm
- Türanschlag rechts, wechselbar: Ja
- Länge Anschlusskabel: 180 cm
- höhenverstellbare Vorderfüße
- Spannung/Frequenz: 220-240 V / 50 Hz
- Gewicht: 35,5 kg

EAN 5906006714307

UVP 589,- €



Einbau-Kühl-/Gefrierkombination
1220 mm Nische
EKGC 16160



StartLine

- Schlepptür-Technik

Nutzzinhalt total: 169 l

- Kühlen: 134 l
- Gefrieren: 35 l

Kühlen

- Abtauung: automatisch
- 3 Glasablagen
- 1 Gemüseschublade
- 3 Türablagen
- LED-Beleuchtung

Gefrieren

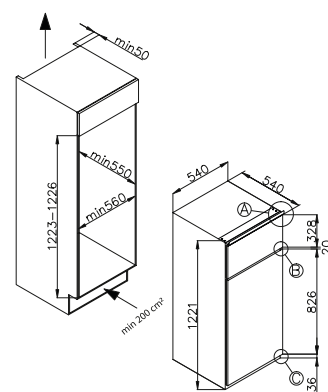
- Abtauung: manuell
- 1 Eiertablett
- 1 Eiswürfelbehälter

Technische Daten*

- Energieeffizienzklasse: A+
- Energieverbrauch: pro Jahr 216 kWh, in 24 h 0,59 kWh
- Gefrierleistung: 2,0 kg/24 h
- Lagerzeit bei Störung: 11 h
- Lautstärke: 41 dB(A) re1pW
- Nischenmaß (HxBxT): 1223 - 1226 x 560 x 550 mm
- Türanschlag rechts, wechselbar: Ja
- Länge Anschlusskabel: 180 cm
- höhenverstellbare Vorderfüße
- Spannung/Frequenz: 220-240 V / 50 Hz
- Gewicht: 35,5 kg

EAN 4040729161602

UVP 559,- €



Einbau-Kühlschrank mit Gefrierfach
1220 mm Nische
EKS 16184



SuperiorLine

- Festtür-Technik

Nutzzinhalt total: 178 l

- Kühlen: 162 l
- Gefrieren: 16 l

Kühlen

- Abtaugung: automatisch
- 3 Glasablagen, silberne Applikationen
- 1 Gemüseschublade
- 3 Türablagen, silberne Applikationen
- LED-Beleuchtung

Gefrieren

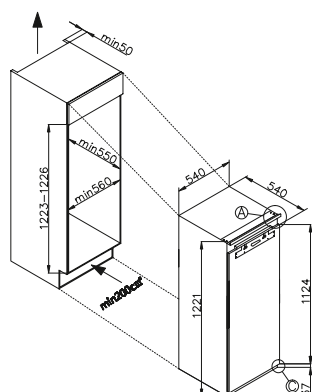
- Abtaugung: manuell
- 1 Eiertablett
- 1 Eiswürfelbehälter

Technische Daten*

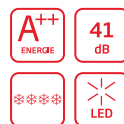
- Energieeffizienzklasse: A++
- Energieverbrauch: pro Jahr 166 kWh, in 24 h 0,45 kWh
- Gefrierleistung: 2,0 kg/24 h
- Lagerzeit bei Störung: 11 h
- Lautstärke: 41 dB(A) re1pW
- Nischenmaß (HxBxT): 1223 - 1226 x 560 x 550 mm
- Türanschlag rechts, wechselbar: Ja
- Länge Anschlusskabel: 180 cm
- höhenverstellbare Vorderfüße
- Spannung/Frequenz: 220-240 V / 50 Hz
- Gewicht: 39,5 kg

EAN 4040729161848

UVP 629,- €



Einbau-Kühlschrank mit Gefrierfach
1220 mm Nische
EKS 16174



CommonLine

- Schlepptür-Technik

Nutzzinhalt total: 178 l

- Kühlen: 162 l
- Gefrieren: 16 l

Kühlen

- Abtaugung: automatisch
- 3 Glasablagen, silberne Applikationen
- 1 Gemüseschublade
- 3 Türablagen
- LED-Beleuchtung

Gefrieren

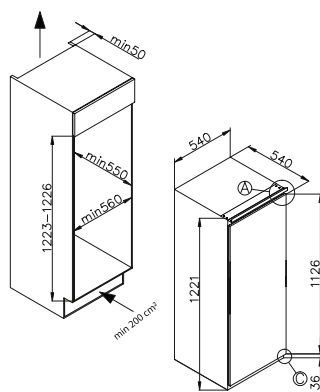
- Abtaugung: manuell
- 1 Eiertablett
- 1 Eiswürfelbehälter

Technische Daten*

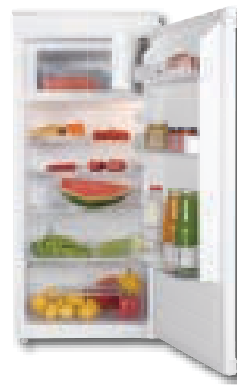
- Energieeffizienzklasse: A++
- Energieverbrauch: pro Jahr 166 kWh, in 24 h 0,45 kWh
- Gefrierleistung: 2,0 kg/24 h
- Lagerzeit bei Störung: 11 h
- Lautstärke: 41 dB(A) re1pW
- Nischenmaß (HxBxT): 1223 - 1226 x 560 x 550 mm
- Türanschlag rechts, wechselbar: Ja
- Länge Anschlusskabel: 180 cm
- höhenverstellbare Vorderfüße
- Spannung/Frequenz: 220-240 V / 50 Hz
- Gewicht: 38,0 kg

EAN 5906006703905

UVP 569,- €



Einbau-Kühlschrank mit Gefrierfach
1220 mm Nische
EKS 16164



StartLine

- Schlepptür-Technik

Nutzzinhalt total: 178 l

- Kühlen: 162 l
- Gefrieren: 16 l

Kühlen

- Abtaugung: automatisch
- 3 Glasablagen
- 1 Gemüseschublade
- 3 Türablagen
- LED-Beleuchtung

Gefrieren

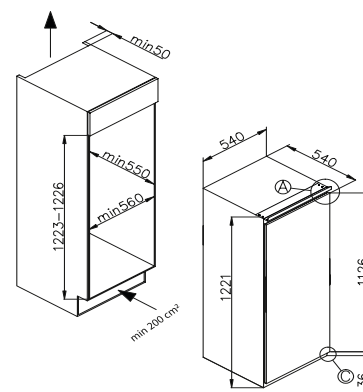
- Abtaugung: manuell
- 1 Eiertablett
- 1 Eiswürfelbehälter

Technische Daten*

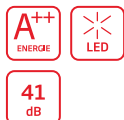
- Energieeffizienzklasse: A+
- Energieverbrauch: pro Jahr 211 kWh, in 24 h 0,58 kWh
- Gefrierleistung: 2,0 kg/24 h
- Lagerzeit bei Störung: 11 h
- Lautstärke: 41 dB(A) re1pW
- Nischenmaß (HxBxT): 1223 - 1226 x 560 x 550 mm
- Türanschlag rechts, wechselbar: Ja
- Länge Anschlusskabel: 180 cm
- höhenverstellbare Vorderfüße
- Spannung/Frequenz: 220-240 V / 50 Hz
- Gewicht: 35,5 kg

EAN 5906006701796

UVP 539,- €



Einbau-Vollraum-Kühlschrank
1220 mm Nische
EVKS 16185



SuperiorLine

- Festtür-Technik

Nutzzinhalt total: 197 l

- Kühlen: 197 l

Kühl en

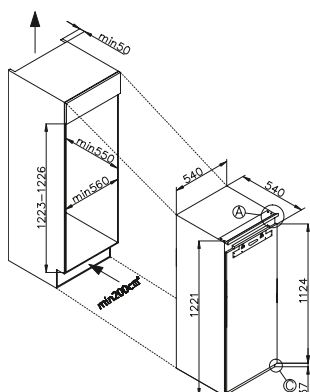
- Abtauung: automatisch
- 4 Glasablagen, silberne Applikationen
- 1 Gemüseschublade
- 3 Türablagen, silberne Applikationen
- LED-Beleuchtung
- 1 Eiertelett

Technische Daten*

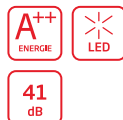
- Energieeffizienzklasse: A++
- Energieverbrauch: pro Jahr 101 kWh, in 24 h 0,28 kWh
- Lautstärke: 41 dB(A) re1pW
- Nischenmaß (HxBxT): 1223 - 1226 x 560 x 550 mm
- Türanschlag rechts, wechselbar: Ja
- Länge Anschlusskabel: 180 cm
- höhenverstellbare Vorderfüße
- Spannung/Frequenz: 220-240 V / 50 Hz
- Gewicht: 38,5 kg

EAN 4040729161855

UVP 599,- €



Einbau-Vollraum-Kühlschrank
1220 mm Nische
EVKS 16175



CommonLine

- Schlepptür-Technik

Nutzzinhalt total: 197 l

- Kühlen: 197 l

Kühlen

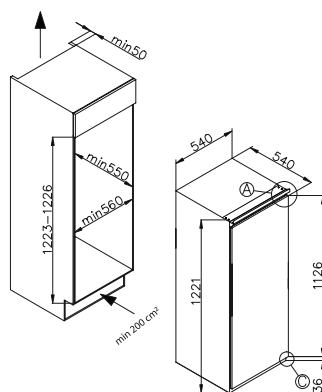
- Abtauung: automatisch
- 4 Glasablagen, silberne Applikationen
- 1 Gemüseschublade
- 3 Türablagen
- LED-Beleuchtung
- 1 Eiertelett

Technische Daten*

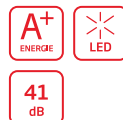
- Energieeffizienzklasse: A++
- Energieverbrauch: pro Jahr 101 kWh, in 24 h 0,28 kWh
- Lautstärke: 41 dB(A) re1pW
- Nischenmaß (HxBxT): 1223-1226 x 560 x 550 mm
- Türanschlag rechts, wechselbar: Ja
- Länge Anschlusskabel: 180 cm
- höhenverstellbare Vorderfüße
- Spannung/Frequenz: 220-240 V / 50 Hz
- Gewicht: 36,5 kg

EAN 5906006703912

UVP 559,- €



Einbau-Vollraum-Kühlschrank
1220 mm Nische
EVKS 16165



StartLine

- Schlepptür-Technik

Nutzzinhalt total: 197 l

- Kühlen: 197 l

Kühlen

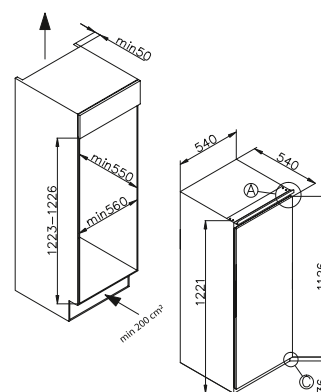
- Abtauung: automatisch
- 4 Glasablagen
- 1 Gemüseschublade
- 3 Türablagen
- LED-Beleuchtung
- 1 Eiertelett

Technische Daten*

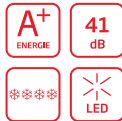
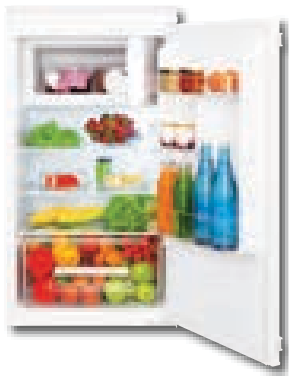
- Energieeffizienzklasse: A+
- Energieverbrauch: pro Jahr 128 kWh, in 24 h 0,35 kWh
- Lautstärke: 41 dB(A) re1pW
- Nischenmaß (HxBxT): 1223 - 1226 x 560 x 550 mm
- Türanschlag rechts, wechselbar: Ja
- Länge Anschlusskabel: 180 cm
- höhenverstellbare Vorderfüße
- Spannung/Frequenz: 220-240 V / 50 Hz
- Gewicht: 35,5 kg

EAN 5906006701895

UVP 519,- €



Einbau-Kühlschrank mit Gefrierfach
1020 mm Nische
EKSS 361 200



StartLine

- Schlepptür-Technik

Nutzzinhalt total: 140 l

- Kühlen: 124 l
- Gefrieren: 16 l

Kühlen

- Abtauung: automatisch
- 2 Glasablagen
- 1 Gemüseschublade
- 3 Türablagen
- LED-Beleuchtung

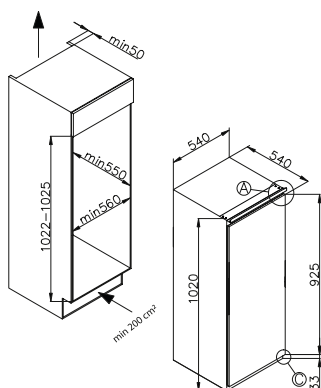
Gefrieren

- Abtauung: manuell
- 1 Eiertablett
- 1 Eiswürfelbehälter

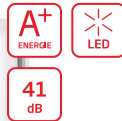
Technische Daten*

- Energieeffizienzklasse: A+
- Energieverbrauch: pro Jahr 195 kWh, in 24 h 0,54 kWh
- Gefrierleistung: 2,0 kg/24 h
- Lagerzeit bei Störung: 11 h
- Lautstärke: 41 dB(A) re1pW
- Nischenmaß (HxBxT): 1022-1025 x 560 x 550 mm
- Türanschlag rechts, wechselbar: Ja
- Länge Anschlusskabel: 180 cm
- höhenverstellbare Vorderfüße
- Spannung/Frequenz: 220-240 V / 50 Hz
- Gewicht: 31,0 kg

EAN 5906006713591 UVP 469,- €



Einbau-Vollraum-Kühlschrank
1020 mm Nische
EVKS 16404



StartLine

- Schlepptür-Technik

Nutzzinhalt total: 158 l

- Kühlen: 158 l

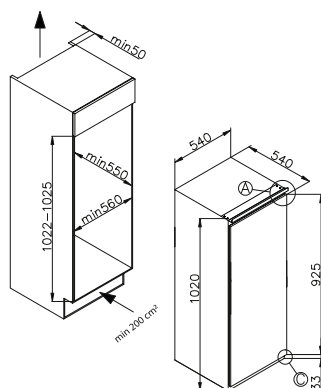
Kühlen

- Abtauung: automatisch
- 3 Glasablagen
- 1 Gemüseschublade
- 2 Türablagen
- LED-Beleuchtung
- 1 Eiertablett

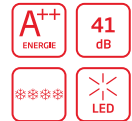
Technische Daten*

- Energieeffizienzklasse: A+
- Energieverbrauch: pro Jahr 123 kWh, in 24 h 0,34 kWh
- Lautstärke: 41 dB(A) re1pW
- Nischenmaß (HxBxT): 1022 - 1025 x 560 x 550 mm
- Türanschlag rechts, wechselbar: Ja
- Länge Anschlusskabel: 180 cm
- höhenverstellbare Vorderfüße
- Spannung/Frequenz: 220-240 V / 50 Hz
- Gewicht: 31,5 kg

EAN 4040729164047 UVP 459,- €



Einbau-Kühlschrank mit Gefrierfach
880 mm Nische
EKS 16181



SuperiorLine

- Festtür-Technik

Nutzzinhalt total: 114 l

- Kühlen: 98 l
- Gefrieren: 16 l

Kühlen

- Abtauung: automatisch
- 2 Glasablagen, silberne Applikationen
- 1 Gemüseschublade
- 3 Türablagen, silberne Applikationen
- LED-Beleuchtung

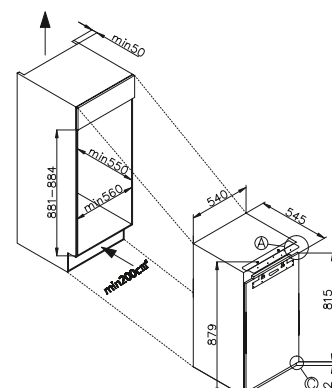
Gefrieren

- Abtauung: manuell
- 1 Eiertablett
- 1 Eiswürfelbehälter

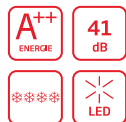
Technische Daten*

- Energieeffizienzklasse: A++
- Energieverbrauch: pro Jahr 143 kWh, in 24 h 0,39 kWh
- Gefrierleistung: 2,0 kg/24 h
- Lagerzeit bei Störung: 11 h
- Lautstärke: 41 dB(A) re1pW
- Nischenmaß (HxBxT): 881 - 884 x 560 x 550 mm
- Türanschlag rechts, wechselbar: Ja
- Länge Anschlusskabel: 180 cm
- höhenverstellbare Vorderfüße
- Spannung/Frequenz: 220-240 V / 50 Hz
- Gewicht: 31,0 kg

EAN 4040729161817 UVP 489,- €



Einbau-Kühlschrank mit Gefrierfach
880 mm Nische
EKS 16171



CommonLine

- Schlepptür-Technik

Nutzzinhalt total: 114 l

- Kühlen: 98 l
- Gefrieren: 16 l

Kühlen

- Abtauung: automatisch
- 2 Glasablagen, silberne Applikationen
- 1 Gemüseschublade
- 3 Türablagen
- LED-Beleuchtung

Gefrieren

- Abtauung: manuell
- 1 Eiertablett
- 1 Eiswürfelbehälter

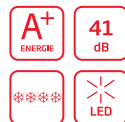
Technische Daten*

- Energieeffizienzklasse: A++
- Energieverbrauch: pro Jahr 143 kWh, in 24 h 0,39 kWh
- Gefrierleistung: 2,0 kg/24 h
- Lagerzeit bei Störung: 11 h
- Lautstärke: 41 dB(A) re1pW
- Nischenmaß (HxBxT): 873- 876 x 560 x 550 mm
- Türanschlag rechts, wechselbar: Ja
- Länge Anschlusskabel: 180 cm
- höhenverstellbare Vorderfüße
- Spannung/Frequenz: 220-240 V / 50 Hz
- Gewicht: 30,0 kg

EAN 5906006703929

UVP 429,- €

Einbau-Kühlschrank mit Gefrierfach
880 mm Nische
EKS 16161



StartLine

- Schlepptür-Technik

Nutzzinhalt total: 114 l

- Kühlen: 98 l
- Gefrieren: 16 l

Kühlen

- Abtauung: automatisch
- 2 Glasablagen
- 1 Gemüseschublade
- 3 Türablagen
- LED-Beleuchtung

Gefrieren

- Abtauung: manuell
- 1 Eiertablett
- 1 Eiswürfelbehälter

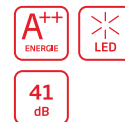
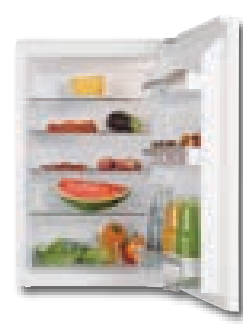
Technische Daten*

- Energieeffizienzklasse: A+
- Energieverbrauch: pro Jahr 183 kWh, in 24 h 0,50 kWh
- Gefrierleistung: 2,0 kg/24 h
- Lagerzeit bei Störung: 11 h
- Lautstärke: 41 dB(A) re1pW
- Nischenmaß (HxBxT): 873-876 x 560 x 550 mm
- Türanschlag rechts, wechselbar: Ja
- Länge Anschlusskabel: 180 cm
- höhenverstellbare Vorderfüße
- Spannung/Frequenz: 220-240 V / 50 Hz
- Gewicht: 27,5 kg

EAN 5906006701826

UVP 389,- €

Einbau-Vollraum-Kühlschrank
880 mm Nische
EVKS 16182



SuperiorLine

- Festtür-Technik

Nutzzinhalt total: 134 l

- Kühlen: 134 l

Kühlen

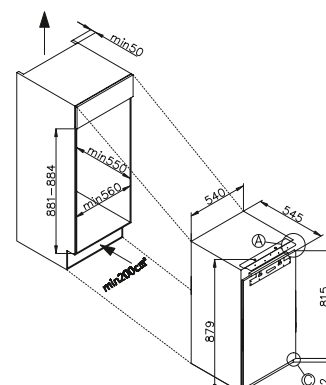
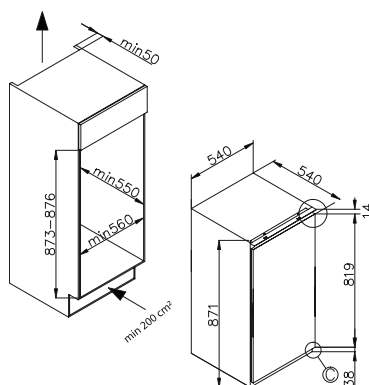
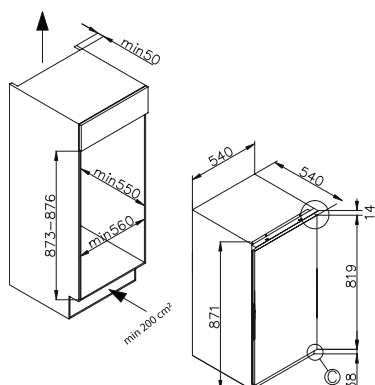
- Abtauung: automatisch
- 3 Glasablagen, silberne Applikationen
- 1 Gemüseschublade
- 3 Türablagen, silberne Applikationen
- LED-Beleuchtung
- 1 Eiertablett

Technische Daten*

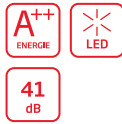
- Energieeffizienzklasse: A++
- Energieverbrauch: pro Jahr 94 kWh, in 24 h 0,26 kWh
- Lautstärke: 41 dB(A) re1pW
- Nischenmaß (HxBxT): 881 - 884 x 560 x 550 mm
- Türanschlag rechts, wechselbar: Ja
- Länge Anschlusskabel: 180 cm
- höhenverstellbare Vorderfüße
- Spannung/Frequenz: 220-240 V / 50 Hz
- Gewicht: 32,0 kg

EAN 4040729161824

UVP 469,- €



Einbau-Vollraum-Kühlschrank
880 mm Nische
EVKS 16172



41 dB

CommonLine

- Schlepptür-Technik

Nutzzinhalt total: 134 l

- Kühlen: 134 l

Köhl en

- Abtauung: automatisch
- 3 Glasablagen, silberne Applikationen
- 1 Gemüseschublade
- 3 Türablagen
- LED-Beleuchtung

- 1 Eierrablen

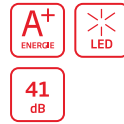
Technische Daten*

- Energieeffizienzklasse: A++
- Energieverbrauch: pro Jahr 94 kWh, in 24 h 0,26 kWh
- Lautstärke: 41 dB(A) re1pW
- Nischenmaß (HxBxT): 873- 876 x 560 x 550 mm
- Türanschlag rechts, wechselbar: Ja
- Länge Anschlusskabel: 180 cm
- höhenverstellbare Vorderfüße
- Spannung/Frequenz: 220-240 V / 50 Hz
- Gewicht: 30,5 kg

EAN 5906006703936

UVP 409,- €

Einbau-Vollraum-Kühlschrank
880 mm Nische
EVKS 16162



41 dB

StartLine

- Schlepptür-Technik

Nutzzinhalt total: 134 l

- Kühlen: 134 l

Kühlen

- Abtauung: automatisch
- 3 Glasablagen
- 1 Gemüseschublade
- 3 Türablagen
- LED-Beleuchtung

- 1 Eierrablen

Technische Daten*

- Energieeffizienzklasse: A+
- Energieverbrauch: pro Jahr 120 kWh, in 24 h 0,33 kWh
- Lautstärke: 41 dB(A) re1pW
- Nischenmaß (HxBxT): 873-876 x 560 x 550 mm
- Türanschlag rechts, wechselbar: Ja
- Länge Anschlusskabel: 180 cm
- höhenverstellbare Vorderfüße
- Spannung/Frequenz: 220-240 V / 50 Hz
- Gewicht: 27,0 kg

EAN 5906006701819

UVP 359,- €

Einbau-Gefrierschrank
880 mm Nische
EGS 16183



41 dB

SuperiorLine

- Festtür-Technik

Nutzzinhalt total: 77 l

- Gefrieren: 77 l

Gefrieren

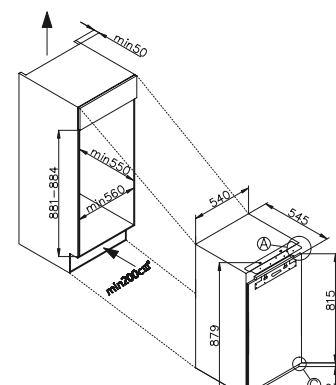
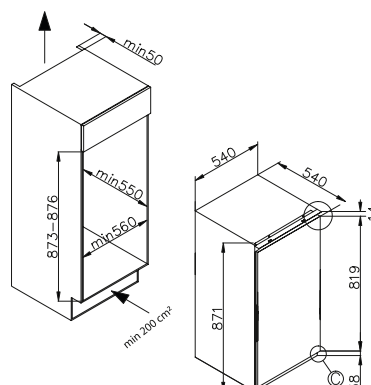
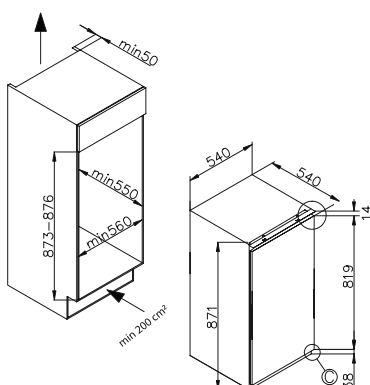
- Abtauung: manuell
- 4 Gefrierschubladen
- 1 Eiswürfelbehälter

Technische Daten*

- Energieeffizienzklasse: A++
- Energieverbrauch: pro Jahr 142 kWh, in 24 h 0,39 kWh
- Gefrierleistung: 4,5 kg/24 h
- Lagerzeit bei Störung: 11 h
- Lautstärke: 41 dB(A) re1pW
- Nischenmaß (HxBxT): 881 - 884 x 560 x 550 mm
- Türanschlag rechts, wechselbar: Ja
- Länge Anschlusskabel: 180 cm
- höhenverstellbare Vorderfüße
- Spannung/Frequenz: 220-240 V / 50 Hz
- Gewicht: 30,5 kg

EAN 4040729161831

UVP 519,- €



Einbau-Gefrierschrank
880 mm Nische
EGS 16173



CommonLine

- Schlepptür-Technik

Nutzhalt total: 77 l

- Gefrieren: 77 l

Gefrieren

- Abtauung: manuell
- 4 Gefrierschubladen
- 1 Eiswürfelbehälter

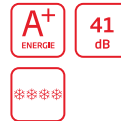
Technische Daten*

- Energieeffizienzklasse: A+++
- Energieverbrauch:
pro Jahr 142 kWh, in 24 h 0,39 kWh
- Gefrierleistung: 4,5 kg/24 h
- Lagerzeit bei Störung: 11 h
- Lautstärke: 41 dB(A) re1pW
- Nischenmaß (HxBxT):
873- 876 x 560 x 550 mm
- Türanschlag rechts, wechselbar: Ja
- Länge Anschlusskabel: 180 cm
- höhenverstellbare Vorderfüße
- Spannung/Frequenz: 220-240 V / 50 Hz
- Gewicht: 29,5 kg

EAN 5906006703943

UVP 469,- €

Einbau-Gefrierschrank
880 mm Nische
EGS 16163



StartLine

- Schlepptür-Technik

Nutzhalt total: 77 l

- Gefrieren: 77 l

Gefrieren

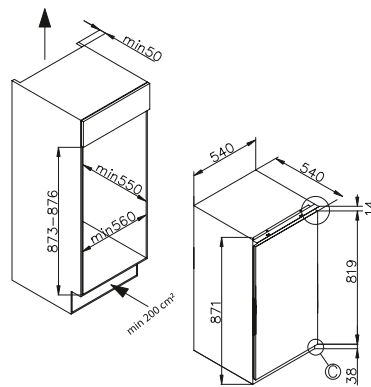
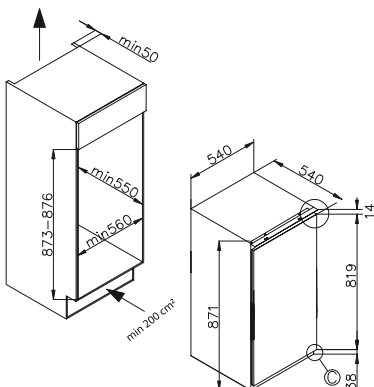
- Abtauung: manuell
- 4 Gefrierschubladen
- 1 Eiswürfelbehälter

Technische Daten*

- Energieeffizienzklasse: A+
- Energieverbrauch:
pro Jahr 181 kWh, in 24 h 0,50 kWh
- Gefrierleistung: 4,5 kg/24 h
- Lagerzeit bei Störung: 11 h
- Lautstärke: 41 dB(A) re1pW
- Nischenmaß (HxBxT):
873-876 x 560 x 550 mm
- Türanschlag rechts, wechselbar: Ja
- Länge Anschlusskabel: 180 cm
- höhenverstellbare Vorderfüße
- Spannung/Frequenz: 220-240 V / 50 Hz
- Gewicht: 29,5 kg

EAN 5906006701802

UVP 409,- €

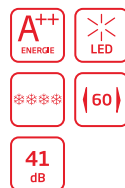


Unterbau- Kühlschränke

Kleine Küche

Wo Platz Mangelware ist, kommen gerne Unterbau-Kühlschränke zum Einsatz. Sie werden direkt unter der Küchenarbeitsplatte montiert.

Unterbau-Kühlschrank mit Gefrierfach 600 mm Breite UKS 16158



Festtür-Technik

- Be- und Entlüftung im Sockel

Nutzzinhalt total: 111 l

- Kühlen: 95 l
- Gefrieren: 16 l

Kühlen

- Abtauung: automatisch
- 1 Glasablage, höhenverstellbar
- 2 Gemüseschubladen
- 2 Türablagen, höhenverstellbar
- LED-Beleuchtung

Gefrieren

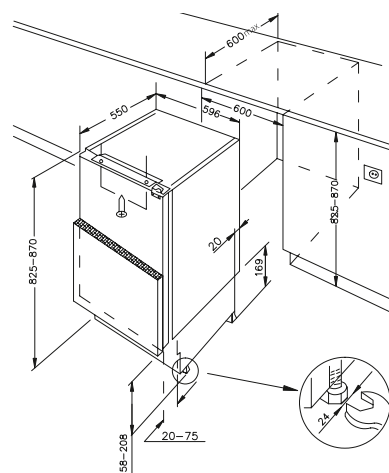
- Abtauung: manuell
- 1 Eiertablett
- 1 Eiswürfelbehälter

Technische Daten*

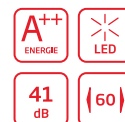
- Energieeffizienzklasse: A++
- Energieverbrauch: pro Jahr 136 kWh, in 24 h 0,37 kWh
- Gefrierleistung: 2,0 kg/24 h
- Lagerzeit bei Störung: 11 h
- Lautstärke: 41 dB(A) re1pW
- Nischenmaß (HxBxT): 825,0 x 600,0 x 600,0 mm
- Türanschlag rechts, wechselbar: Ja
- höhenverstellbare Vorderfüße: Ja
- Spannung/Frequenz: 220-240 V / 50 Hz
- Kabellänge mit Schukostecker: 180 cm
- Gewicht: 31,5 kg

EAN 5906006703110

UVP 619,- €



Unterbau-Vollraum-Kühlschrank 600 mm Breite UVKSS 351 900



Festtür-Technik

- Be- und Entlüftung im Sockel

Nutzzinhalt total: 135 l

- Kühlen: 135 l

Kühlen

- Abtauung: automatisch
- 1 Glasablage, höhenverstellbar
- 2 Gemüseschubladen
- 2 Türablagen, höhenverstellbar
- LED-Beleuchtung

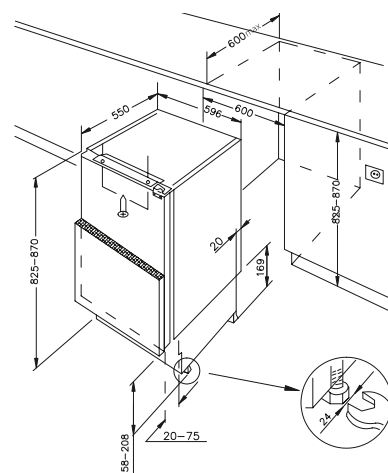
- 1 Eiertablett
- 1 Eiswürfelbehälter

Technische Daten*

- Energieeffizienzklasse: A++
- Energieverbrauch: pro Jahr 92 kWh, in 24 h 0,25 kWh
- Lautstärke: 41 dB(A) re1pW
- Nischenmaß (HxBxT): 825,0 x 600,0 x 600,0 mm
- Türanschlag rechts, wechselbar: Ja
- höhenverstellbare Vorderfüße: Ja
- Spannung/Frequenz: 220-240 V / 50 Hz
- Kabellänge mit Schukostecker: 180 cm
- Gewicht: 30,0 kg

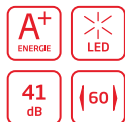
EAN 5906006714314

UVP 609,- €



Unterbau-Vollraum-Kühlschrank
600 mm Breite

UVKS 16149



Festtür-Technik

- Be- und Entlüftung im Sockel

Nutzzinhalt total: 135 l

- Kühlen: 135 l

Kühlen

- Abtaugung: automatisch
- 2 Glasablagen, höhenverstellbar
- 2 Gemüseschubladen
- 2 Türablagen, höhenverstellbar
- LED-Beleuchtung

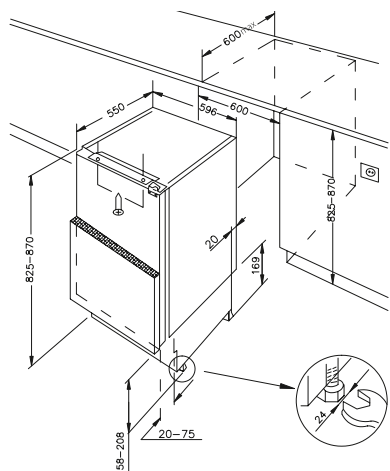
- 1 Eiertablett

Technische Daten*

- Energieeffizienzklasse: A+
- Energieverbrauch: pro Jahr 117 kWh, in 24 h 0,32 kWh
- Lautstärke: 41 dB(A) re1pW
- Nischenmaß (HxBxT): 825,0 x 600,0 x 600,0 mm
- Türanschlag rechts, wechselbar: Ja
- höhenverstellbare Vorderfüße: Ja
- Spannung/Frequenz: 220-240 V / 50 Hz
- Kabellänge mit Schukostecker: 180 cm
- Gewicht: 30,0 kg

EAN 5906006701833

UVP 599,- €



Unterbau-Kühlschrank mit Gefrierfach
500 mm Breite

UKS 16157



dekorfähig

Nutzzinhalt total: 82 l

- Kühlen: 68 l
- Gefrieren: 14 l

Kühlen

- Abtaugung: automatisch
- 1 Glasablage, höhenverstellbar
- 1 Gemüseschublade
- 4 Türablagen, höhenverstellbar
- LED-Beleuchtung

Gefrieren

- Abtaugung: manuell

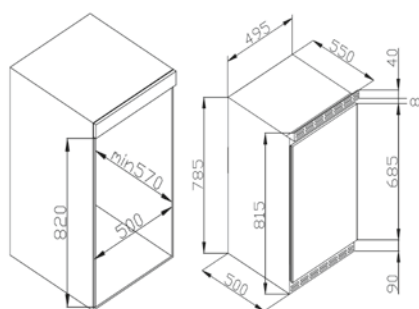
- 1 Eiertablett
- 1 Eiswürfelbehälter

Technische Daten*

- Energieeffizienzklasse: A++
- Energieverbrauch: pro Jahr 127 kWh, in 24 h 0,35 kWh
- Gefrierleistung: 2,0 kg/24 h
- Lagerzeit bei Störung: 11 h
- Lautstärke: 42 dB(A) re1pW
- Nischenmaß (HxBxT): 820,0 x 500,0 x 570,0 mm
- Maße Dekorplatte (HxB): 488 x 678 mm
- Türanschlag rechts, wechselbar: Ja
- höhenverstellbare Vorderfüße: Ja
- Spannung/Frequenz: 220-240 V / 50 Hz
- Kabellänge mit Schukostecker: 180 cm
- Gewicht: 27,0 kg

EAN 5906006703967

UVP 389,- €



Unterbau-Kühlschrank mit Gefrierfach
500 mm Breite

UKS 16147



dekorfähig

Nutzzinhalt total: 82 l

- Kühlen: 68 l
- Gefrieren: 14 l

Kühlen

- Abtaugung: automatisch
- 1 Glasablage, höhenverstellbar
- 1 Gemüseschublade
- 4 Türablagen, höhenverstellbar
- LED-Beleuchtung

Gefrieren

- Abtaugung: manuell

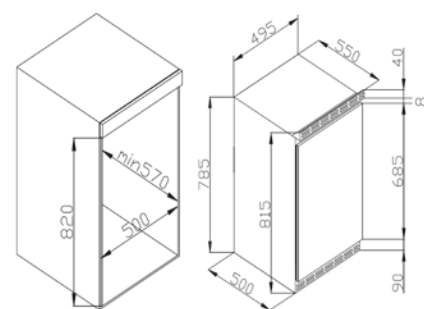
- 1 Eiertablett
- 1 Eiswürfelbehälter

Technische Daten*

- Energieeffizienzklasse: A+
- Energieverbrauch: pro Jahr 162 kWh, in 24 h 0,45 kWh
- Gefrierleistung: 2,0 kg/24 h
- Lagerzeit bei Störung: 11 h
- Lautstärke: 42 dB(A) re1pW
- Nischenmaß (HxBxT): 820,0 x 500,0 x 570,0 mm
- Maße Dekorplatte (HxB): 488 x 678 mm
- Türanschlag rechts, wechselbar: Ja
- höhenverstellbare Vorderfüße: Ja
- Spannung/Frequenz: 220-240 V / 50 Hz
- Kabellänge mit Schukostecker: 180 cm
- Gewicht: 24,5 kg

EAN 5906006701857

UVP 349,- €

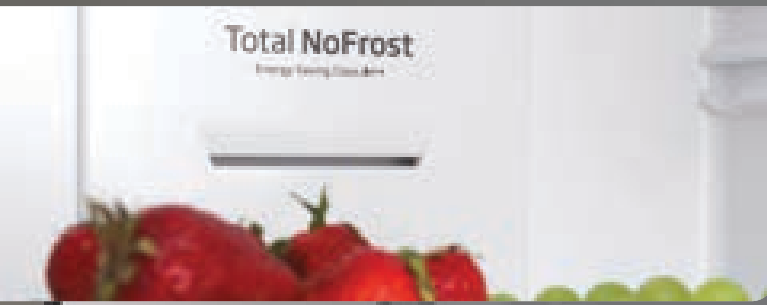




Amica

Geräumige Solisten in der Küche

Stand-Kühlen und Gefrieren



Total NoFrost ohne Abtauen

Dank der Umluftkühlung wird kalte, trockene Luft im Kühl- und Gefrierraum verteilt. Ein Vereisen der Lebensmittel wird ausgeschlossen. Die Schubladen im Gefrierraum lassen sich ohne störende Eisschicht leicht öffnen. Kein umständliches Abtauen mehr!



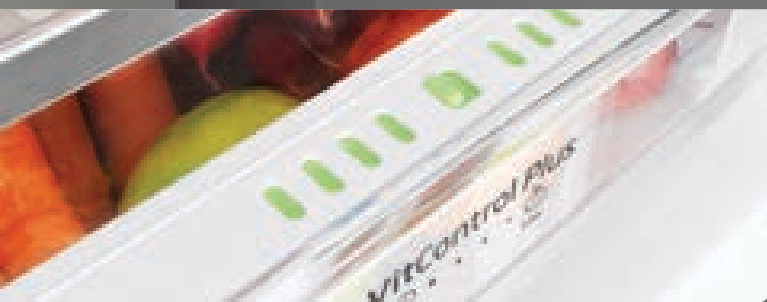
Weniger Abtauen mit FrostControl

Der außenliegende Verdampfer des KGCL 387 115 E vermindert lästige Eis- und Reifbildung im Gefrierraum und ermöglicht ein gleichmäßigeres und effizienteres Gefrieren, so dass weniger abgetaut werden muss. Durch herausnehmbare Glas-Ablagen kann auch größeres Gefriergut eingefroren werden.



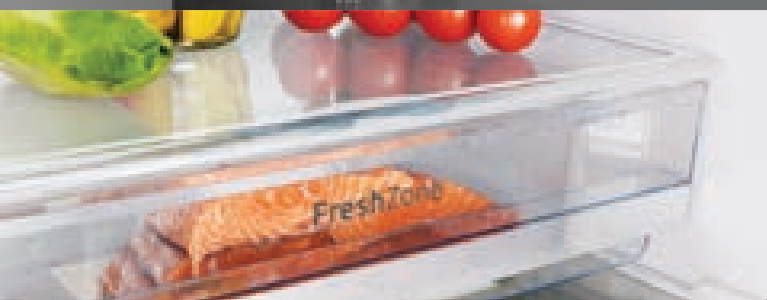
AirSystem: Umluftkühlung

Ein Ventilator sorgt dafür, dass die kalte Luft auf allen Ebenen des Kühlraums gleichmäßig verteilt und gekühlt wird. Temperaturschwankungen werden verringert und Abkühlzeiten verkürzt – für ein langanhaltendes Aroma der Lebensmittel.



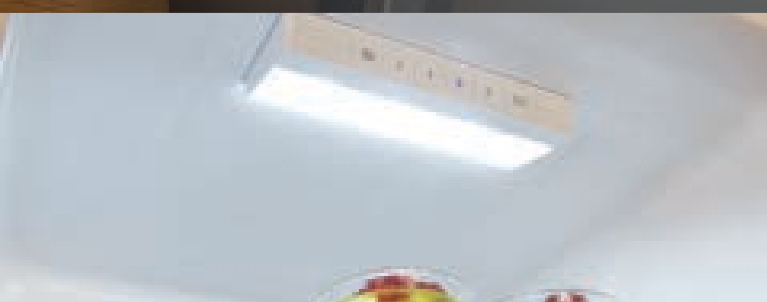
VitControl Plus: längere Frische

Durch das VitControl-Plus-System lässt sich die Luftfeuchtigkeit in der Gemüseschublade optimal regulieren. Das Fresh Pad mit Drainage-Wirkung sorgt zusätzlich für eine ideale Durchlüftung, denn die Lebensmittel lagern trocken, Wassertropfen fließen ab.



0° C FreshZone für Leichtverderbliches

Die Kaltlagerzone von 0 bis +3 Grad ist ideal für die Lagerung leicht verderblicher Lebensmittel wie Fisch und Fleisch. Frische und Aroma bleiben bei dieser Temperatur länger erhalten.



Superkühlfunktion sichert Lebensmittelqualität

Mit dieser Funktion werden neu eingelagerte Lebensmittel, auch in größeren Mengen, schnell heruntergekühlt. Die schnelle Abkühlung auf die optimale Lagertemperatur verbessert die Erhaltung von Vitaminen und Mineralstoffen frischer Lebensmittel.



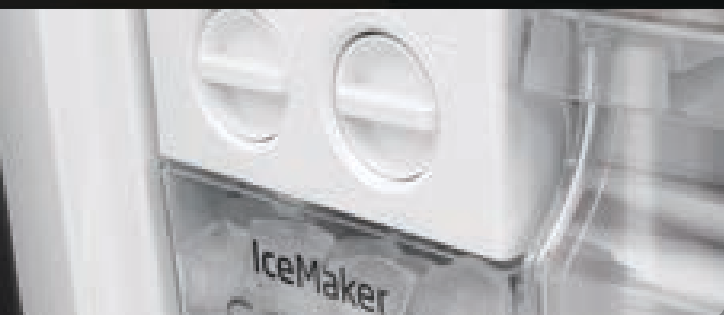
Komfortable Raumwunder

SideBySide-Lösungen mit enorm viel Platz



Einzel oder kombiniert zum SideBySide

Der Vollraum-Kühlschrank VKS 15780 E und der Gefrierschrank GS 15770 E sind mit ihren 186 cm einzeln bereits wahre Raumwunder und zudem mit vielen nützlichen Zusatzfunktionen ausgestattet. Kombiniert werden sie aber zur komfortablen SideBySide-Lösung mit viel gut strukturiertem Platz von insgesamt 615 Litern. Die Verbindung erfolgt über das optionale Zubehör 00700.



Cooler Drinks mit dem IceTwister

Die beiden Eiswürfeltablets des GS 15770 E herausziehen, mit Wasser befüllen, gefrieren lassen, Eiswürfel per Drehbewegung in den darunter befindlichen Behälter auskippen. Startklar für die nächste Cocktailparty!



FrenchDoor als geräumiges Frischecenter

Auch der KGC 15803 E punktet mit stylischer Optik: cooles Edelstahl-Design mit langen Griffmulden und ein bedienerfreundliches Steuerungsdisplay. Innen üppig: 350 l gut strukturierter Lagerraum. Und das besondere Highlight: der Gefrierraum besteht aus zwei geräumigen Schubladen, die auf stabilen Teleskopschienen gelagert sind und komfortabel von oben eingesehen und befüllt werden können.

Kühl-/Gefrierkombination, FrenchDoor, 180 cm
KGC 15803 E



Standgerät

- Edelstahloptik
- LED-Display außen, elektronische Steuerung
- Ökofunktion, Tür-Offen-Alarm

Nutzzinhalt total: 350 l

- Kühlen: 255 l
- Gefrieren: 95 l

Kühlen

- AirSystem - Umluftkühlung
- NoFrost, Abtauung: automatisch
- 2 Glasablagen
- 1 Gemüseschublade
- 2 VitControl Schubladen
- 8 Türablagen
- LED-Beleuchtung

Gefrieren

- NoFrost, Abtauung: automatisch
- Supergefrierfunktion
- 2 Gefrierschubladen
- 1 Eiertablett
- 1 Eiswürfelbehälter

Technische Daten*

- Energieeffizienzklasse: A++
- Energieverbrauch: pro Jahr 252 kWh, in 24 h 0,69 kWh
- Gefrierleistung: 10,0 kg/24 h
- Lagerzeit bei Störung: 16 h
- Lautstärke: 42 dB(A) re1pW
- Gerätemaß (HxBxT): 1800,0 x 711,0 x 684,0 mm
- Türanschlag nicht wechselbar
- Spannung/Frequenz: 220-240 V / 50 Hz
- Klimaklasse: SN/ST
- Gewicht: 100,0 kg

EAN 4040729158039 UVP 1.199,- €

Vollraum-Kühlschrank, 186 cm
VKS 15780 E



Standgerät

- Edelstahloptik
- LED-Display außen, elektronische Steuerung
- Holiday-Schaltung, Tür-Offen-Alarm

Nutzzinhalt total: 355 l

- Kühlen: 355 l, davon FreshZone 22 l

Kühlen

- AirSystem - Umluftkühlung
- NoFrost, Abtauung: automatisch
- Superkühlfunktion
- Alarm bei zu hoher Temperatur
- 4 Glasablagen, silberne Applikationen
- FreshZone: 0°- 3°C Kaltlagerzone
- 1 VitControl Schublade
- 5 Türablagen, silberne Applikationen
- LED-Lichtsäule, Rückwand

- 1 Chrom-Flaschengitter
- 1 Eiertablett

Technische Daten*

- Energieeffizienzklasse: A++
- Energieverbrauch: pro Jahr 130 kWh, in 24 h 0,36 kWh
- Lautstärke: 40 dB(A) re1pW
- Gerätemaß (HxBxT): 1855,0 x 595,0 x 712,0 mm
- Türanschlag rechts, wechselbar: Ja
- Spannung/Frequenz: 220-240 V / 50 Hz
- Klimaklasse: SN-T
- Gewicht: 70,5 kg

EAN 4040729157803 UVP 859,- €

Gefrierschrank, 186 cm
GS 15770 E



Standgerät

- Edelstahloptik
- LED-Display außen, elektronische Steuerung
- Ökofunktion, Tür-Offen-Alarm

Nutzzinhalt total: 260 l

- Gefrieren: 260 l

Gefrieren

- NoFrost, Abtauung: automatisch
- LED-Beleuchtung
- **Twister Eiswürfelbereiter**
- Supergefrierfunktion
- Alarm bei zu hoher Temperatur
- 6 Gefrierschubladen, silberne Applikationen
- 1 Gefrierfach mit Klappe
- 6 Gefrierfach-Ablagen aus Sicherheitsglas

Technische Daten*

- Energieeffizienzklasse: A++
- Energieverbrauch: pro Jahr 246 kWh, in 24 h 0,66 kWh
- Gefrierleistung: 20,0 kg/24 h
- Lagerzeit bei Störung: 15 h
- Lautstärke: 42 dB(A) re1pW
- Gerätemaß (HxBxT): 1855,0 x 595,0 x 712,0 mm
- Türanschlag rechts, wechselbar: Ja
- Spannung/Frequenz: 220-240 V / 50 Hz
- Klimaklasse: SN-T
- Gewicht: 77,5 kg

EAN 4040729157704 UVP 889,- €

Zubehör 00700:
SideBySide-Connector

Das Set verbindet
Kühlschrank VKS 15780 E und
Gefrierschrank GS 15770 E zur
SideBySide-Lösung.

EAN 4040729007009 UVP 50,- €



Kühl-/Gefrierkombination, 180 cm
KGC 15495 S



VitControl Plus Line

- schwarze Edelstahloptik

Nutzzinhalt total: 250 l

- Kühlen: 180 l, davon FreshZone 10 l
- Gefrieren: 70 l

Kühlen

- AirSystem - Umluftkühlung
- NoFrost, Abtauung: automatisch
- Superkühlfunktion
- 2 Glasablagen, silberne Applikationen
- FreshZone: 0°- 3°C Kaltlagerzone
- 1 VitControlPlus Schublade
- 3 Türablagen, silberne Applikationen
- LED-Beleuchtung

Gefrieren

- NoFrost, Abtauung: automatisch
- 3 Gefrierschubladen, silberne Applikationen
- 1 Gefrierfach-Ablage aus Glas
- 1 Chrom-Flaschengitter
- 1 Eiertablett
- 1 Eiswürfelbehälter

Technische Daten*

- Energieeffizienzklasse: A++
- Energieverbrauch:
pro Jahr 201 kWh, in 24 h 0,55 kWh
- Gefrierleistung: 3,5 kg/24 h
- Lagerzeit bei Störung: 19 h
- Lautstärke: 42 dB(A) re1pW
- Gerätemaß (HxBxT):
1800,0 x 545,0 x 590,0 mm
- Türanschlag rechts, wechselbar: Ja
- Spannung/Frequenz: 220-240 V / 50 Hz
- Klimaklasse: SN-ST
- Gewicht: 57,0 kg

EAN 5906006712525

UVP 779,- €

Kühl-/Gefrierkombination, 180 cm
KGC 15494 E



VitControl Plus Line

- Edelstahloptik

Nutzzinhalt total: 250 l

- Kühlen: 180 l, davon FreshZone 10 l
- Gefrieren: 70 l

Kühlen

- AirSystem - Umluftkühlung
- NoFrost, Abtauung: automatisch
- Superkühlfunktion
- 2 Glasablagen, silberne Applikationen
- FreshZone: 0°- 3°C Kaltlagerzone
- 1 VitControlPlus Schublade
- 3 Türablagen, silberne Applikationen
- LED-Beleuchtung

Gefrieren

- NoFrost, Abtauung: automatisch
- 3 Gefrierschubladen, silberne Applikationen
- 1 Gefrierfach-Ablage aus Glas
- 1 Chrom-Flaschengitter
- 1 Eiertablett
- 1 Eiswürfelbehälter

Technische Daten*

- Energieeffizienzklasse: A++
- Energieverbrauch:
pro Jahr 201 kWh, in 24 h 0,55 kWh
- Gefrierleistung: 3,5 kg/24 h
- Lagerzeit bei Störung: 19 h
- Lautstärke: 42 dB(A) re1pW
- Gerätemaß (HxBxT):
1800,0 x 545,0 x 590,0 mm
- Türanschlag rechts, wechselbar: Ja
- Spannung/Frequenz: 220-240 V / 50 Hz
- Klimaklasse: SN-ST
- Gewicht: 57,0 kg

EAN 5906006711603

UVP 749,- €

Kühl-/Gefrierkombination, 170 cm
KGCN 387 110 S



VitControl Plus Line

- schwarze Edelstahloptik

Nutzzinhalt total: 231 l

- Kühlen: 161 l, davon FreshZone 10 l
- Gefrieren: 70 l

Kühlen

- AirSystem - Umluftkühlung
- NoFrost, Abtauung: automatisch
- Superkühlfunktion
- 2 Glasablagen, silberne Applikationen
- FreshZone: 0°- 3°C Kaltlagerzone
- 1 VitControlPlus Schublade
- 3 Türablagen, silberne Applikationen
- LED-Beleuchtung

Gefrieren

- NoFrost, Abtauung: automatisch
- 3 Gefrierschubladen, silberne Applikationen
- 1 Gefrierfach-Ablage aus Glas

- 1 Chrom-Flaschengitter
- 1 Eierteblett
- 1 Eiswürfelbehälter

Technische Daten*

- Energieeffizienzklasse: A++
- Energieverbrauch: pro Jahr 197 kWh, in 24 h 0,54 kWh
- Gefrierleistung: 3,5 kg/24 h
- Lagerzeit bei Störung: 15 h
- Lautstärke: 42 dB(A) re1pW
- Gerätemaß (HxBxT): 1700,0 x 540,0 x 576,0 mm
- Türanschlag rechts, wechselbar: Ja
- Spannung/Frequenz: 220-240 V / 50 Hz
- Klimaklasse: ST
- Gewicht: 55,0 kg

EAN 5906006713607

UVP 779,- €

Kühl-/Gefrierkombination, 170 cm
KGCL 387 115 E



Standgerät

- Edelstahloptik

Nutzzinhalt total: 268 l

- Kühlen: 184 l
- Gefrieren: 84 l

Kühlen

- Abtauung: automatisch
- 3 Glasablagen
- 1 Gemüseschublade
- 4 Türablagen
- LED-Beleuchtung

Gefrieren

- FrostControl, Abtauung: manuell
- 3 Gefrierschubladen
- 2 Gefrierfach-Ablagen aus Sicherheitsglas

- 1 Eierteblett
- 1 Eiswürfelbehälter

Technische Daten*

- Energieeffizienzklasse: A++
- Energieverbrauch: pro Jahr 202 kWh, in 24 h 0,55 kWh
- Gefrierleistung: 4,0 kg/24 h
- Lagerzeit bei Störung: 17 h
- Lautstärke: 40 dB(A) re1pW
- Gerätemaß (HxBxT): 1700,0 x 540,0 x 595,0 mm
- Türanschlag rechts, wechselbar: Ja
- Spannung/Frequenz: 220-240 V / 50 Hz
- Klimaklasse: N-ST
- Gewicht: 51,0 kg

EAN 5906006713935

UVP 589,- €

Kühl-/Gefrierkombination, 144 cm
KGC 15446 E



Standgerät

- Edelstahloptik

Nutzzinhalt total: 207 l

- Kühlen: 163 l
- Gefrieren: 44 l

Kühlen

- Abtauung: automatisch
- 3 Glasablagen
- 1 Gemüseschublade
- 4 Türablagen
- LED-Beleuchtung

Gefrieren

- Abtauung: manuell
- 1 Gefrierfach-Ablage aus Draht
- 1 Chrom-Flaschengitter
- 1 Eierteblett
- 1 Eiswürfelbehälter

Technische Daten*

- Energieeffizienzklasse: A++
- Energieverbrauch: pro Jahr 173 kWh, in 24 h 0,47 kWh
- Gefrierleistung: 2,5 kg/24 h
- Lagerzeit bei Störung: 22 h
- Lautstärke: 40 dB(A) re1pW
- Gerätemaß (HxBxT): 1437,0 x 548,0 x 590,0 mm
- Türanschlag rechts, wechselbar: Ja
- Spannung/Frequenz: 220-240 V / 50 Hz
- Klimaklasse: ST
- Gewicht: 43,5 kg

EAN 4040729154468

UVP 579,- €



Amica

Klassisches Design, moderne Technik

Kultiger Retro-Style:
50er Jahre bis ins Detail



Moderne Technik in klassischer Form

Jetzt wird's bunt! Wählbar sind bis zu 9 kultige Farben. Typisch für das stylische Retro-Design sind die abgerundeten Ecken, edle Chrom-Leisten und der klassisch verchromte Metallgriff. Edel wirkende silberne Applikationen, transparente Ablagen und eine geräumige Innenausstattung geben den Retros einen modernen Flair.

Strukturiert und übersichtlich

Verstellbare Ablagen aus Sicherheitsglas, eine übersichtliche Aufteilung sowie eine gute Ausleuchtung mit sparsamen LEDs runden die Ausstattung perfekt ab.

Kühl-/Gefrier-
kombination 181 cm

Kühl-/Gefrier-
kombination 144 cm

Vollraum-
Kühlschrank 144 cm

Kühlschrank mit
Gefrierfach 86 cm

Vollraum-
Kühlschrank 86 cm

KGCR 387 100 R

Chili Red

EAN 5906006712785

KGC 15630 R

Chili Red

EAN 4040729156301

VKSR 354 150 R

Chili Red

EAN 5906006713881

KS 15160 R

Chili Red

EAN 4040729156103

VKS 15620 R

Chili Red

EAN 4040729156202

KGCR 387 100 L

Baby Blue

EAN 5906006712808

KGC 15631 R

Wine Red

EAN 4040729156318

VKSR 354 150 T

Ice Blue

EAN 5906006713904

KS 15611 R

Wine Red

EAN 4040729156110

VKS 15622 T

Ice Blue

EAN 4040729156226

KGCR 387 100 B

Coffee Cream

EAN 5906006712792

KGC 15632 T

Ice Blue

EAN 4040729156325

VKSR 354 150 B

Coffee Cream

EAN 5906006713898

KS 15612 T

Ice Blue

EAN 4040729156127

VKS 15623 M

Fresh Mint

EAN 4040729156233

KGC 15633 Y

Honey Yellow

EAN 4040729156332

KS 15613 Y

Honey Yellow

EAN 4040729156134

VKS 15624 S

Black Olives

EAN 4040729156240

KGC 15634 S

Black Olives

EAN 4040729156349

KS 15614 S

Black Olives

EAN 4040729156141

VKS 15626 L

Baby Blue

EAN 4040729156264

KGC 15635 B

Coffee Cream

EAN 4040729156356

KS 15615 B

Coffee Cream

EAN 4040729156158

KGC 15636 P

Cupcake Pink

EAN 4040729156363

KS 15616 P

Cupcake Pink

EAN 4040729156165

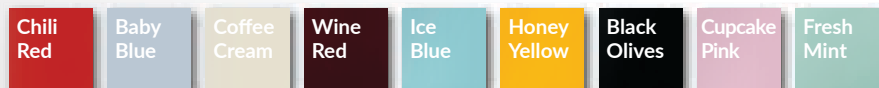
UVP 1.079,- €

UVP 549,- €

UVP 709,- €

UVP 469,- €

UVP 529,- €





Kühl-/Gefrierkombination, 181 cm
KGCR 387 100 L



Retro Kollektion

- hellblau

Nutzzinhalt total: 244 l

- Kühlen: 181 l
- Gefrieren: 63 l

Kühlen

- Abtauung: automatisch
- 3 Glasablagen, silberne Applikationen
- 1 Gemüseschublade
- 3 Türablagen, silberne Applikationen
- LED-Beleuchtung

Gefrieren

- Abtauung: manuell
- 3 Gefrierschubladen, silberne Applikationen
- 1 Chrom-Flaschengitter
- 1 Eierrack
- 1 Eiswürfelbehälter

Technische Daten*

- Energieeffizienzklasse: A++
- Energieverbrauch: pro Jahr 188 kWh, in 24 h 0,52 kWh
- Gefrierleistung: 3,0 kg/24 h
- Lagerzeit bei Störung: 15 h
- Lautstärke: 43 dB(A) re1pW
- Gerätemaß (HxBxT): 1810,0 x 550,0 x 615,0 mm
- Türanschlag rechts, wechselbar: Nein
- Spannung/Frequenz: 220-240 V / 50 Hz
- Klimaklasse: N-ST
- Gewicht: 53,0 kg

EAN 5906006712808

UVP 1.079,- €

Erhältlich in den Farbvarianten:

- KGCR 387 100 R Chili Red
- KGCR 387 100 L Baby Blue
- KGCR 387 100 B Coffee Cream



Kühl-/Gefrierkombination, 144 cm
KGC 15630 R



Retro Kollektion

- rot

Nutzzinhalt total: 208 l

- Kühlen: 164 l
- Gefrieren: 44 l

Kühlen

- Abtauung: automatisch
- 3 Glasablagen, silberne Applikationen
- 1 Gemüseschublade
- 3 Türablagen, silberne Applikationen
- LED-Beleuchtung

Gefrieren

- Abtauung: manuell
- 1 Gefrierfach-Ablage aus Sicherheitsglas
- 1 Eierrack
- 1 Eiswürfelbehälter

Technische Daten*

- Energieeffizienzklasse: A++
- Energieverbrauch: pro Jahr 172 kWh, in 24 h 0,47 kWh
- Gefrierleistung: 2,5 kg/24 h
- Lagerzeit bei Störung: 12 h
- Lautstärke: 40 dB(A) re1pW
- Gerätemaß (HxBxT): 1440,0 x 550,0 x 615,0 mm
- Türanschlag rechts, wechselbar: Nein
- Spannung/Frequenz: 220-240 V / 50 Hz
- Klimaklasse: ST
- Gewicht: 43,5 kg

EAN 4040729156301

UVP 549,- €

Erhältlich in den Farbvarianten:

- KGC 15630 R Chili Red
- KGC 15631 R Wine Red
- KGC 15632 T Ice Blue
- KGC 15633 Y Honey Yellow
- KGC 15634 S Black Olives
- KGC 15635 B Coffee Cream
- KGC 15636 P Cupcake Pink



Vollraum-Kühlschrank, 144 cm
VKSR 354 150 T



Retro Kollektion

- türkisblau

Nutzzinhalt total: 229 l

- Kühlen: 229 l

Kühlen

- Abtauung: automatisch
- 4 Glasablagen, silberne Applikationen
- 1 Gemüseschublade
- 4 Türablagen, silberne Applikationen
- LED-Beleuchtung
- 1 Eierrack

Technische Daten*

- Energieeffizienzklasse: A++
- Energieverbrauch: pro Jahr 99 kWh, in 24 h 0,27 kWh
- Lautstärke: 42 dB(A) re1pW
- Gerätemaß (HxBxT): 1440,0 x 550,0 x 615,0 mm
- Türanschlag rechts, wechselbar: Nein
- Spannung/Frequenz: 220-240 V / 50 Hz
- Klimaklasse: N-ST
- Gewicht: 40,0 kg

EAN 5906006713904

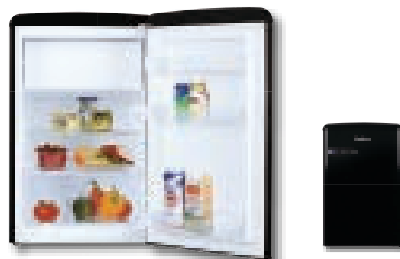
UVP 709,- €

Erhältlich in den Farbvarianten:

- VKSR 354 150 R Chili Red
- VKSR 354 150 T Ice Blue
- VKSR 354 150 B Coffee Cream



Kühlschrank mit Gefrierfach, 86 cm
KS 15614 S



Retro Kollektion

- schwarz

Nutzzinhalt total: 106 l

- Kühlen: 93 l
- Gefrieren: 13 l

Kühlen

- Abtauung: automatisch
- 1 Glasablage, silberne Applikationen
- 1 Gemüseschublade
- 3 Türablagen
- LED-Beleuchtung

Gefrieren

- Abtauung: manuell
- 1 Gefrierfach mit Klappe
- 1 Eierrack
- 1 Eiswürfelbehälter

Technische Daten*

- Energieeffizienzklasse: A++
- Energieverbrauch: pro Jahr 133 kWh, in 24 h 0,36 kWh
- Gefrierleistung: 2,0 kg/24 h
- Lagerzeit bei Störung: 11 h
- Lautstärke: 41 dB(A) re1pW
- Gerätemaß (HxBxT): 860,0 x 550,0 x 615,0 mm
- Türanschlag rechts, wechselbar: Nein
- Spannung/Frequenz: 220-240 V / 50 Hz
- Klimaklasse: ST
- Gewicht: 28,5 kg

EAN 4040729156141

UVP 469,- €

Erhältlich in den Farbvarianten:

- KS 15610 R Chili Red
- KS 15611 R Wine Red
- KS 15612 T Ice Blue
- KS 15613 Y Honey Yellow
- KS 15614 S Black Olives
- KS 15615 B Coffee Cream
- KS 15616 P Cupcake Pink



Vollraum-Kühlschrank, 86 cm
VKS 15623 M



Retro Kollektion

- mint

Nutzzinhalt total: 121 l

- Kühlen: 121 l

Kühlen

- Abtauung: automatisch
- 2 Glasablagen, silberne Applikationen
- 1 Gemüseschublade
- 3 Türablagen, silberne Applikationen
- LED-Beleuchtung
- 1 Eierrack

Technische Daten*

- Energieeffizienzklasse: A++
- Energieverbrauch: pro Jahr 90 kWh, in 24 h 0,25 kWh
- Lautstärke: 41 dB(A) re1pW
- Gerätemaß (HxBxT): 860,0 x 550,0 x 615,0 mm
- Türanschlag rechts, wechselbar: Nein
- Spannung/Frequenz: 220-240 V / 50 Hz
- Klimaklasse: ST
- Gewicht: 26,0 kg

EAN 4040729156233

UVP 529,- €

Erhältlich in den Farbvarianten:

- VKS 15620 R Chili Red
- VKS 15622 T Ice Blue
- VKS 15623 M Fresh Mint
- VKS 15624 S Black Olives
- VKS 15626 L Baby Blue





Ideale Lagerung für größten Genuss

Wein- kühlschränke



Amica VinoOptima System™

Kontinuierlich beste Bedingungen

Das Amica VinoOptima System™ garantiert ideale Lagerbedingungen für die unterschiedlichsten Arten von Weinen. Servierfertig mit der korrekten Temperatur und dem perfekten Aroma, griffbereit in einem attraktiven Umfeld.



Temperatureinstellung mit TouchControl

Die Temperatur ist über das elektronische TouchControl Display einstell- und über die digitale Anzeige stets kontrollierbar. Wichtig, denn die Qualität des Weines bleibt nur bei optimaler, konstanter Temperatur erhalten. Flexibel: Der WK 341 110 S verfügt sogar über zwei Temperaturzonen und wird so unterschiedlichen Trinktemperaturen verschiedener Weine gerecht.



Optimales Weinklima

Die Harmonie des Weines bleibt nur bei idealer Lagertemperatur, optimaler Luftfeuchtigkeit und Ruhe erhalten, deshalb sind Amica Weinkühlschränke mit Feuchtigkeitssystem, Ventilator und vibrationsarmer Kompressortechnik ausgestattet.



Aromaschonende Ausstattung

Licht ist schädlich für das Aroma und lässt dieses verflachen. Deshalb bestehen die Türen aus Rauchglas, das vor UV-Strahlen schützt. Auch die effiziente LED-Beleuchtung enthält keine ultravioletten Strahlen.

Sichere Lagerung auf Buchenholzböden

Auf den stabilen Böden aus unlackiertem Buchenholz kann der Wein in Ruhe, ohne Vibration reifen. Leicht herausziehbar ermöglichen sie einen schnellen und bequemen Zugriff. Je nach Modell finden bis zu 45 Bordeauxflaschen ihren Platz.

Weinkühlschrank WK 341 210 S



Weintemperierschrank mit Kompressortechnik

- X-Type Design
- Bauart: Einbau
- schwarz
- Stangengriff aus Metall
- **Max. Anzahl Bordeauxflaschen (0,75 l): 40**
- Nutzinhalt total: 90 l

Steuerung und Funktionen

- Steuerung: elektronisch
- Temperaturzonen: 1
- Temperaturbereich: 5-20 °C
- Tür-Offen-Alarm,
Alarm bei zu hoher Temperatur

Ausstattung

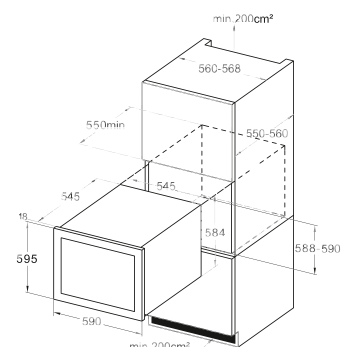
- Ventilator
- Beleuchtung: LED
- Anzahl Ablageflächen: 4 Stück
- Material Ablageflächen:
Holzlagerböden Buche
- Vierfach verglaste Tür (Rauchglas)
mit UV-Schutz
- Luftfeuchtigkeitssystem

Technische Daten*

- Energieeffizienzklasse: A
- Energieverbrauch:
pro Jahr 140 kWh, in 24 h 0,38 kWh
- Lautstärke: 39 dB(A) re1pW
- Klimaklasse: ST
- Spannung/Frequenz: 220-240 V / 50 Hz
- Gerätemaß (HxBxT):
595,0 x 590,0 x 608,0 mm
- Gewicht: 33,0 kg

EAN 5906006790271

UVP 1.599,- €



Weinkühlschrank
WK 341 200 S



Weintemperierschrank mit
Kompressortechnik

- X-Type Design
- Bauart: Einbau
- schwarz
- Stangengriff aus Metall
- **Max. Anzahl Bordeauxflaschen (0,75 l): 24**
- Nutzinhalt total: 63 l

Steuerung und Funktionen

- Steuerung: elektronisch
- Temperaturzonen: 1
- Temperaturbereich: 5-20 °C
- Tür-Offen-Alarm,
Alarm bei zu hoher Temperatur

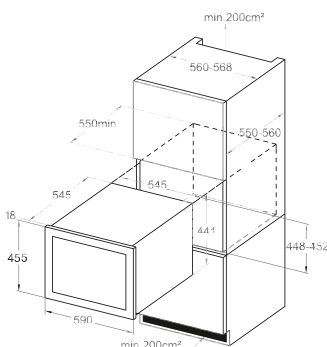
Ausstattung

- Ventilator
- Beleuchtung: LED
- Anzahl Ablageflächen: 3 Stück
- Material Ablageflächen:
Holzlagerböden Buche
- Dreifach verglaste Tür (Rauchglas)
mit UV-Schutz
- Luftfeuchtigkeitssystem

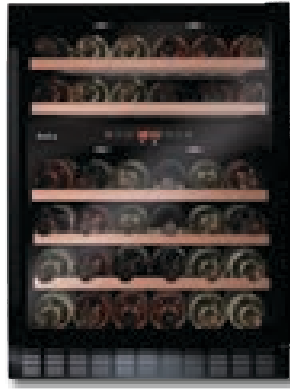
Technische Daten*

- Energieeffizienzklasse: A
- Energieverbrauch:
pro Jahr 140 kWh, in 24 h 0,38 kWh
- Lautstärke: 39 dB(A) re1pW
- Klimaklasse: ST
- Spannung/Frequenz: 220-240 V / 50 Hz
- Gerätemaß (HxBxT):
455,0 x 590,0 x 608,0 mm
- Gewicht: 28,0 kg

EAN 5906006790264 UVP 1.329,- €



Weinkühlschrank
WK 341 110 S



Weintemperierschrank mit
Kompressortechnik

- X-Type Design
- Bauart: Stand, Unterbau
- schwarz
- Stangengriff aus Metall
- **Max. Anzahl Bordeauxflaschen (0,75 l): 45**
- Nutzinhalt total: 125 l

Steuerung und Funktionen

- Steuerung: elektronisch
- Temperaturzonen: 2
- Temperaturbereich: 5-20 °C
- Tür-Offen-Alarm,
Alarm bei zu hoher Temperatur

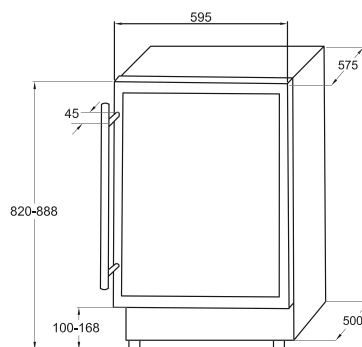
Ausstattung

- Ventilator
- Beleuchtung: LED
- Anzahl Ablageflächen: 5 Stück
- Material Ablageflächen:
Holzlagerböden Buche
- Dreifach verglaste Tür (Rauchglas)
mit UV-Schutz
- Luftfeuchtigkeitssystem

Technische Daten*

- Energieeffizienzklasse: B
- Energieverbrauch:
pro Jahr 180 kWh, in 24 h 0,49 kWh
- Lautstärke: 39 dB(A) re1pW
- Klimaklasse: ST
- Spannung/Frequenz: 220-240 V / 50 Hz
- Gerätemaß (HxBxT):
820,0 x 595,0 x 615,0 mm
- Gewicht: 44,5 kg

EAN 5906006790295 UVP 1.419,- €



Weinkühlschrank
WK 341 100 S



Weintemperierschrank mit
Kompressortechnik

- X-Type Design
- Bauart: Stand, Unterbau
- schwarz
- Stangengriff aus Metall
- **Max. Anzahl Bordeauxflaschen (0,75 l): 7**
- Nutzinhalt total: 19 l

Steuerung und Funktionen

- Steuerung: elektronisch
- Temperaturzonen: 1
- Temperaturbereich: 5-20 °C
- Tür-Offen-Alarm,
Alarm bei zu hoher Temperatur

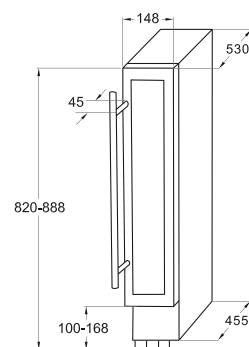
Ausstattung

- Ventilator
- Beleuchtung: LED
- Anzahl Ablageflächen: 6 Stück
- Material Ablageflächen: Kunststoffböden
- Einfach verglaste Tür (Rauchglas)
mit UV-Schutz
- Luftfeuchtigkeitssystem

Technische Daten*

- Energieeffizienzklasse: B
- Energieverbrauch:
pro Jahr 185 kWh, in 24 h 0,51 kWh
- Lautstärke: 40 dB(A) re1pW
- Klimaklasse: ST
- Spannung/Frequenz: 220-240 V / 50 Hz
- Gerätemaß (HxBxT):
820,0 x 148,0 x 570,0 mm
- Gewicht: 18,0 kg

EAN 5906006790240 UVP 699,- €





Helfer für den lästigen Abwasch

Geschirrspüler



Amica
for living

Maximale Flexibilität, optimaler Beladungskomfort

Auf Knopfdruck glänzend

Technik statt lästigem Spülen per Hand! Je nach Anforderung bietet Amica voll- oder teilintegrierte Modelle in 60 oder 45 cm Breite mit unterschiedlichen Ausstattungen und Programmangeboten.



Super praktisch: die Flex-Besteckschublade

Sie sorgt als komfortable Vollauszugsvariante in einer angenehmen Beladungshöhe für glänzende Spülergebnisse bei Besteckteilen und schafft zusätzlichen Raum im Unterkorb. Durch die getrennte Anordnung werden Löffel, Gabeln, etc. besonders gründlich gereinigt. Zudem kann die Schublade je nach Anforderung flexibel umgebaut werden.



Aquaspray: die 3. Sprühebene

Der 3. Sprüharm an der Decke des Spülinnenraums sorgt dafür, dass durch das zusätzliche Einsprühen von der Decke der Oberkorb intensiv von oben bis unten gereinigt wird. In den unteren Körben drehen sich die beiden unteren Spüharme in verschiedenen Richtungen und sorgen für effektive Schmutzablösung und glänzendes Klarspülen.



Praktisch mit Quickmatic

Sogar bei voller Beladung kann der Oberkorb leicht mit einem Handgriff in der Höhe verstellt werden, um im Innenraum die Zonen an verschiedene Geschirr-Formate anzupassen. Verstellbare Tassenablagen und faltbare Gitter sorgen außerdem für mehr Flexibilität bei der Beladung.



Spülmittelfach mit klugem System

Der Deckel des Spülmittelfachs klappt nicht, sondern schiebt sich seitlich bei Beginn des Spülvorganges auf. Vorteil: er öffnet sich auch dann, wenn sich ein großes Geschirrtteil direkt davor befindet.



Unsichtbar: Vollintegrierbare Variante

Bei vollintegrierten Geschirrspülern ist die Front komplett verblendet. Schalter und Anzeigen sind innen liegend.

Teilintegriert mit Blende aus Edelstahl

Teilintegrierte Geschirrspüler von Amica besitzen hingegen eine hochwertige Blende aus gefalztem Edelstahl mit sichtbaren Bedienelementen.

Flexibilität mit verschiebbarem Besteckkorb

Je nach Modell sind die Einbau-Geschirrspüler mit einem verschiebbaren Besteckkorb im Unterkorb ausgestattet. Noch mehr Stauraum und Flexibilität für große Töpfe und Pfannen!

Zonenspülen für kleine Mengen

Die ideale Einstellung für kleine Geschirrmengen in nur einer Spülzone. Wählbar zwischen der Nutzung von Unter- oder Oberkorb, z. B. bei Gläsern, die am besten schonend im Oberkorb gespült werden.

Edelstahl-Innenraum mit LED-Beleuchtung

Edelstahl ist langlebig, besonders hygienisch und leicht zu reinigen, deshalb die 1. Wahl bei der Ausstattung des Innenraums. Ebenfalls eine gute Wahl sind Modelle mit praktischer LED-Beleuchtung, die einen guten Überblick ermöglichen.

Energiesparen mit Warmwasseranschluss

Je nach Modell kann warmes Wasser bis zu 60° C aus der Leitung zugeführt werden. Energiesparend, da dieses nicht erst erwärmt werden muss.

Mehr Sicherheit mit elektronischem Aquastopp

Bei möglichen Defekten stoppt dieser die Wasserzufuhr direkt am Wasserhahn und verhindert dadurch Überschwemmungen.

Praktische Programme und Funktionen, die man kennen sollte

Automatikprogramm

Der integrierte Schmutz-Sensor erkennt den Verschmutzungsgrad der jeweiligen Beladung automatisch und passt Temperatur, Wasser- und Zeitbedarf präzise an. Optimal abgestimmt für den effizienten Einsatz von Wasser und Energie.

Kurzspülen 30, 40 Min.

Das Express-Programm für leicht verschmutztes oder sehr empfindliches Geschirr wie Gläser oder Geschirr mit Dekor. Wenn es mal wirklich schnell gehen muss.

Täglich 60/90 Minuten

Express für den Alltag: selbst bei voller Beladung von bis zu 14 Maßgedecken reinigt und trocknet das Programm in nur einer Stunde. Ideal für den täglichen Abwasch normal verschmutzter Geschirteile.

Intensiv 60/65° C

Für intensiven, hygienischen Spülbedarf zur Erfüllung besonders hoher Anforderungen, z.B. bei Babys oder empfindlichen Menschen oder auch bei extrem verschmutztem Geschirr.

Flexible Zeiteinteilung mit Startzeitverzögerung

Der Spülgang beginnt erst zur eingestellten Zeit, so dass man den Endzeitpunkt nach dem eigenen Bedarf definieren kann. Wählbar sind je nach Modell 1 bis 24 Stunden oder der Turnus 3, 6 oder 9 Stunden.

Einbau-Geschirrspüler, vollintegriert, 60 cm
EGSP 14686 V



Voll integriertes Bedienfeld

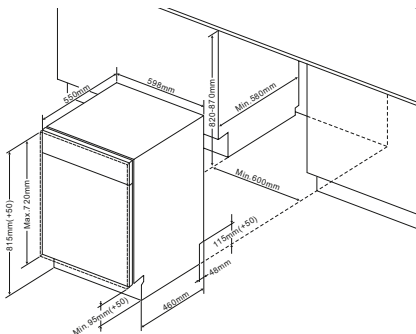
- 14 Maßgedecke
- LED Innenbeleuchtung
- Aquastopp Sicherheitsschlauch, elektronisch
- LED Display Weiß
- Startzeitvorwahl, 0-24 h
- 8 Programme, mit Automatikprogramm, inkl. Intensiv, Glas, Kurz
- 5 Spültemperaturen
- Zonenspülen
- Klarspüler-, Salzangelanzeige
- Flex Besteckschublade
- Aqua Spray mit 3 Sprühharmen
- Quickmatic, beladener Oberkorb höhenverstellbar
- verstellbare Tassenablage
- Unterkorb mit faltbaren Gittern
- Innenbehälter aus Edelstahl

Technische Daten*

- Referenzprogramm: Eco, 195 Min.
- Energieeffizienzklasse: A++
- Trocknungseffizienzklasse: A
- Wasser-/Stromverbrauch pro Spülgang: 10,0 l / 0,93 kWh
- Wasser-/Stromverbrauch pro Jahr: 2800,0 l / 266 kWh
- Lautstärke: 45 dB(A) re1pW
- Wasseranschluss max.: 60 °C
- Leistungsaufnahme im Aus-Zustand: 0.45 W
- Leistungsaufnahme im Stand-by: 0.49 W
- Nischenmaß (HxBxT): 820,0 - 870,0 x 600,0 x min. 580,0 mm
- hocheinbaubar
- Frontjustierung: 5,0-7,0 kg Möbelfrontgewicht
- von vorne verstellbare Hinterfüße
- Anschlusswert: 1,93 kW
- Spannung/Frequenz: 230 V / 50 Hz
- Kabellänge mit Schukostecker: 150 cm
- Schlauchlänge Zu-/Ablauf: 150,0 / 140,0 cm
- Gewicht: 39,5 kg

EAN 4040729146869

UVP 739,- €



Einbau-Geschirrspüler, vollintegriert, 60 cm
EGSP 14669 V



Voll integriertes Bedienfeld

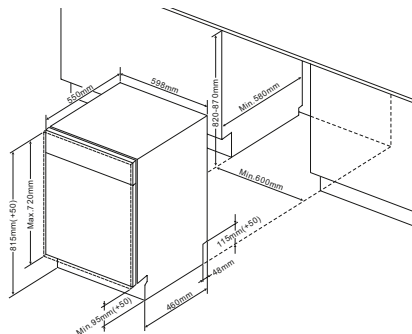
- 14 Maßgedecke
- Aquastopp Sicherheitsschlauch, elektronisch
- Startzeitvorwahl, 1-24 h
- 6 Programme, mit Automatikprogramm, inkl. Intensiv, Glas, Kurz
- 5 Spültemperaturen
- Halbbeladung
- Klarspüler-, Salzangelanzeige
- Flex Besteckschublade
- Aqua Spray mit 3 Sprühharmen
- Quickmatic, beladener Oberkorb höhenverstellbar
- verstellbare Tassenablage
- Unterkorb mit faltbaren Gittern
- Innenbehälter aus Edelstahl

Technische Daten*

- Referenzprogramm: Eco, 190 Min.
- Energieeffizienzklasse: A++
- Trocknungseffizienzklasse: A
- Wasser-/Stromverbrauch pro Spülgang: 11,0 l / 0,93 kWh
- Wasser-/Stromverbrauch pro Jahr: 3080,0 l / 266 kWh
- Lautstärke: 49 dB(A) re1pW
- Wasseranschluss max.: 60 °C
- Leistungsaufnahme im Aus-Zustand: 0.5 W
- Leistungsaufnahme im Stand-by: 0.5 W
- Nischenmaß (HxBxT): 820,0 - 870,0 x 600,0 x min. 580,0 mm
- hocheinbaubar
- Frontjustierung: 5,0-7,0 kg Möbelfrontgewicht
- von vorne verstellbare Hinterfüße
- Anschlusswert: 1,93 kW
- Spannung/Frequenz: 230 V / 50 Hz
- Kabellänge mit Schukostecker: 150 cm
- Schlauchlänge Zu-/Ablauf: 150,0 / 140,0 cm
- Gewicht: 35,0 kg

EAN 4040729146692

UVP 729,- €



Einbau-Geschirrspüler, vollintegriert, 60 cm
EGSP 14663 V



Voll integriertes Bedienfeld

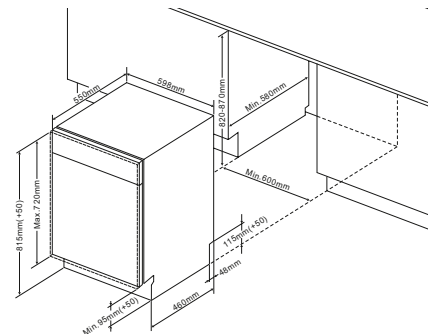
- 14 Maßgedecke
- Aquastopp Sicherheitsschlauch, elektronisch
- Startzeitvorwahl, 3/6/9 h
- 5 Programme, inkl. Intensiv, Glas, Kurz
- 4 Spültemperaturen
- Halbbeladung
- Klarspüler-, Salzangelanzeige
- Flex Besteckschublade
- Aqua Spray mit 3 Sprühharmen
- verstellbare Tassenablage
- Unterkorb mit faltbaren Gittern
- Innenbehälter aus Edelstahl

Technische Daten*

- Referenzprogramm: Eco, 190 Min.
- Energieeffizienzklasse: A++
- Trocknungseffizienzklasse: A
- Wasser-/Stromverbrauch pro Spülgang: 11,0 l / 0,93 kWh
- Wasser-/Stromverbrauch pro Jahr: 3080,0 l / 266 kWh
- Lautstärke: 49 dB(A) re1pW
- Wasseranschluss max.: 60 °C
- Leistungsaufnahme im Aus-Zustand: 0.45 W
- Leistungsaufnahme im Stand-by: 0.49 W
- Nischenmaß (HxBxT): 820,0 - 870,0 x 600,0 x min. 580,0 mm
- hocheinbaubar
- Frontjustierung: 5,0-7,0 kg Möbelfrontgewicht
- von vorne verstellbare Hinterfüße
- Anschlusswert: 1,93 kW
- Spannung/Frequenz: 230 V / 50 Hz
- Kabellänge mit Schukostecker: 150 cm
- Schlauchlänge Zu-/Ablauf: 150,0 / 140,0 cm
- Gewicht: 35,0 kg

EAN 4040729146630

UVP 649,- €



Einbau-Geschirrspüler, vollintegriert, 60 cm
EGSP 14569 V



Voll integriertes Bedienfeld

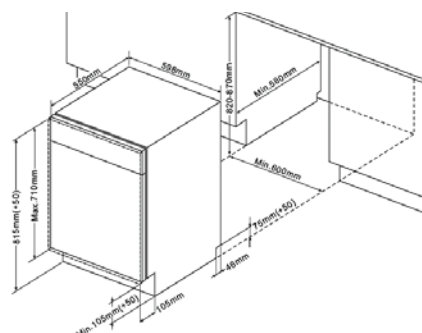
- 12 Maßgedecke
- Aquastopp Sicherheitsschlauch, elektronisch
- Startzeitvorwahl, 3/6/9 h
- 6 Programme, inkl. Intensiv, Glas, Kurz
- 5 Spültemperaturen
- Halbbeladung
- Klarspüler-, Salzangelanzeige
- Besteckkorb, verschiebbar
- verstellbare Tassenablage
- Unterkorb mit faltbaren Gittern
- Innenbehälter aus Edelstahl

Technische Daten*

- Referenzprogramm: Eco, 185 Min.
- Energieeffizienzklasse: A++
- Trocknungseffizienzklasse: A
- Wasser-/Stromverbrauch pro Spülgang: 11,0 l / 0,91 kWh
- Wasser-/Stromverbrauch pro Jahr: 3080,0 l / 258 kWh
- Lautstärke: 49 dB(A) re1pW
- Wasseranschluss max.: 60 °C
- Leistungsaufnahme im Aus-Zustand: 0.5 W
- Leistungsaufnahme im Stand-by: 0.5 W
- Nischenmaß (HxBxT): 820,0 - 870,0 x 600,0 x min. 580,0 mm
- hocheinbaubar
- Frontjustierung: 5,0-7,0 kg Möbelfrontgewicht
- von vorne verstellbare Hinterfüße
- Anschlusswert: 1,93 kW
- Spannung/Frequenz: 230 V / 50 Hz
- Kabellänge mit Schuko-stecker: 200 cm
- Schlauchlänge Zu-/Ab-lauf: 150,0 / 140,0 cm
- Gewicht: 32,5 kg

EAN 4040729145695

UVP 645,- €



Einbau-Geschirrspüler, vollintegriert, 60 cm
EGSP 14670 V



Voll integriertes Bedienfeld

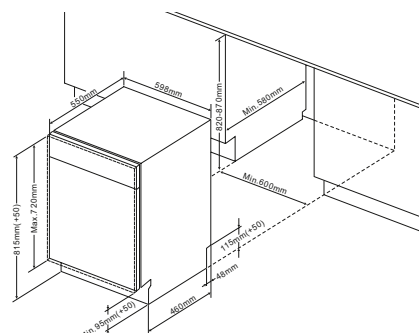
- 12 Maßgedecke
- Aquastopp Sicherheitsschlauch, elektronisch
- LED Display Weiß
- Startzeitvorwahl, 3/6/9 h
- 5 Programme, inkl. Intensiv, Glas, Kurz
- 4 Spültemperaturen
- Halbbeladung
- Klarspüler-, Salzangelanzeige
- Besteckkorb, verschiebbar
- verstellbare Tassenablage
- Unterkorb mit faltbaren Gittern
- Innenbehälter aus Edelstahl

Technische Daten*

- Referenzprogramm: Eco, 190 Min.
- Energieeffizienzklasse: A++
- Trocknungseffizienzklasse: A
- Wasser-/Stromverbrauch pro Spülgang: 11,0 l / 0,90 kWh
- Wasser-/Stromverbrauch pro Jahr: 3080,0 l / 258 kWh
- Lautstärke: 49 dB(A) re1pW
- Wasseranschluss max.: 60 °C
- Leistungsaufnahme im Aus-Zustand: 0.45 W
- Leistungsaufnahme im Stand-by: 0.49 W
- Nischenmaß (HxBxT): 820,0 - 870,0 x 600,0 x min. 580,0 mm
- hocheinbaubar
- Frontjustierung: 5,0-7,0 kg Möbelfrontgewicht
- von vorne verstellbare Hinterfüße
- Anschlusswert: 1,93 kW
- Spannung/Frequenz: 230 V / 50 Hz
- Kabellänge mit Schuko-stecker: 150 cm
- Schlauchlänge Zu-/Ab-lauf: 150,0 / 140,0 cm
- Gewicht: 33,0 kg

EAN 4040729146708

UVP 479,- €



Einbau-Geschirrspüler, vollintegriert, 60 cm
EGSP 14770 V



Voll integriertes Bedienfeld

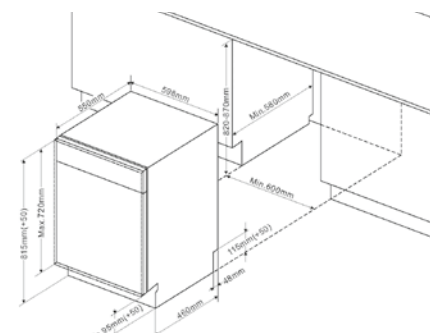
- 12 Maßgedecke
- Aquastopp Sicherheitsschlauch, elektronisch
- Startzeitvorwahl, 3/6/9 h
- 4 Programme, inkl. Intensiv, Kurz
- 3 Spültemperaturen
- Halbbeladung
- Klarspüler-, Salzangelanzeige
- Besteckkorb, verschiebbar
- verstellbare Tassenablage
- Unterkorb mit faltbaren Gittern
- Innenbehälter aus Edelstahl

Technische Daten*

- Referenzprogramm: Eco, 190 Min.
- Energieeffizienzklasse: A+
- Trocknungseffizienzklasse: A
- Wasser-/Stromverbrauch pro Spülgang: 11,5 l / 0,96 kWh
- Wasser-/Stromverbrauch pro Jahr: 3220,0 l / 273 kWh
- Lautstärke: 49 dB(A) re1pW
- Wasseranschluss max.: 60 °C
- Leistungsaufnahme im Aus-Zustand: 0.45 W
- Leistungsaufnahme im Stand-by: 0.49 W
- Nischenmaß (HxBxT): 820,0 - 870,0 x 600,0 x min. 580,0 mm
- hocheinbaubar
- Frontjustierung: 5,0-7,0 kg Möbelfrontgewicht
- von vorne verstellbare Hinterfüße
- Anschlusswert: 1,93 kW
- Spannung/Frequenz: 230 V / 50 Hz
- Kabellänge mit Schuko-stecker: 150 cm
- Schlauchlänge Zu-/Ab-lauf: 150,0 / 175,0 cm
- Gewicht: 33,0 kg

EAN 4040729147705

UVP 449,- €



Einbau-Geschirrspüler, vollintegriert, 60 cm
EGSP 14870 V



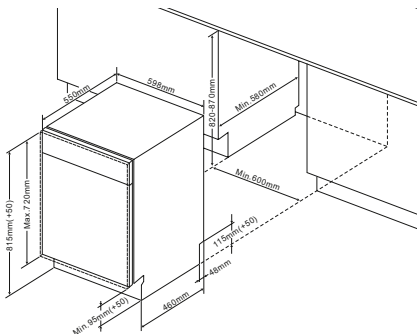
Voll integriertes Bedienfeld

- 12 Maßgedecke
- Startzeitvorwahl, 3/6/9/12 h
- 4 Programme, inkl. Intensiv, Kurz
- 3 Spültemperaturen
- Halbbeladung
- Klarspüler-, Salzangelanzeige
- Besteckkorb, verschiebbar
- verstellbare Tassenablage
- Unterkorb mit faltbaren Gittern
- Innenbehälter aus Edelstahl

Technische Daten*

- Referenzprogramm: Eco, 190 Min.
- Energieeffizienzklasse: A+
- Trocknungseffizienzklasse: A
- Wasser-/Stromverbrauch pro Spülgang: 11,5 l / 0,96 kWh
- Wasser-/Stromverbrauch pro Jahr: 3220,0 l / 273 kWh
- Lautstärke: 49 dB(A) re1pW
- Wasseranschluss max.: 60 °C
- Leistungsaufnahme im Aus-Zustand: 0.45 W
- Leistungsaufnahme im Stand-by: 0.49 W
- Nischenmaß (HxBxT): 820,0 - 870,0 x 600,0 x min. 580,0 mm
- hocheinbaubar
- Frontjustierung: 5,0-7,0 kg Möbelfrontgewicht
- von vorne verstellbare Hinterfüße
- Anschlusswert: 1,93 kW
- Spannung/Frequenz: 230 V / 50 Hz
- Kabellänge mit Schukostecker: 150 cm
- Schlauchlänge Zu-/Ablauf: 150,0 / 140,0 cm
- Gewicht: 33,0 kg

EAN 4040729148702 UVP 439,- €



Einbau-Geschirrspüler, vollintegriert, 45 cm
EGSP 14684 V



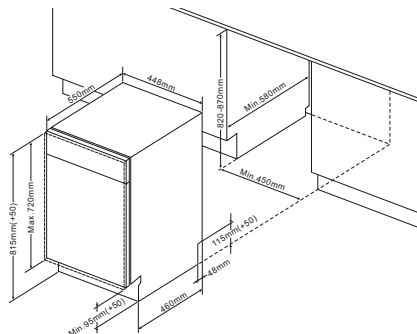
Voll integriertes Bedienfeld

- 10 Maßgedecke
- LED Innenbeleuchtung
- Aquastopp Sicherheitsschlauch, elektronisch
- LED Display Weiß
- Startzeitvorwahl, 1-24 h
- 6 Programme, mit Automatikprogramm, inkl. Intensiv, Glas, Kurz
- 5 Spültemperaturen
- Halbbeladung
- Klarspüler-, Salzangelanzeige
- Flex Besteckschublade
- Aqua Spray mit 3 Sprüharmen
- Quickmatic, beladener Oberkorb höhenverstellbar
- verstellbare Tassenablage
- Unterkorb mit faltbaren Gittern
- Innenbehälter aus Edelstahl

Technische Daten*

- Referenzprogramm: Eco, 190 Min.
- Energieeffizienzklasse: A++
- Trocknungseffizienzklasse: A
- Wasser-/Stromverbrauch pro Spülgang: 9,0 l / 0,74 kWh
- Wasser-/Stromverbrauch pro Jahr: 2520,0 l / 211 kWh
- Lautstärke: 47 dB(A) re1pW
- Wasseranschluss max.: 60 °C
- Leistungsaufnahme im Aus-Zustand: 0.45 W
- Leistungsaufnahme im Stand-by: 0.49 W
- Nischenmaß (HxBxT): 820,0 - 870,0 x 450,0 x min. 580,0 mm
- hocheinbaubar
- Frontjustierung: 3,5-5,0 kg Möbelfrontgewicht
- von vorne verstellbare Hinterfüße
- Anschlusswert: 1,93 kW
- Spannung/Frequenz: 230 V / 50 Hz
- Kabellänge mit Schukostecker: 150 cm
- Schlauchlänge Zu-/Ablauf: 150,0 / 140,0 cm
- Gewicht: 32,5 kg

EAN 4040729146845 UVP 679,- €



Einbau-Geschirrspüler, vollintegriert, 45 cm
EGSP 14968 V



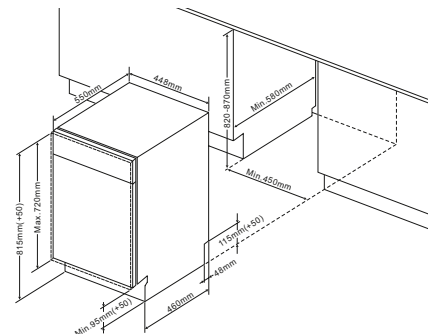
Voll integriertes Bedienfeld

- 10 Maßgedecke
- Aquastopp Sicherheitsschlauch, elektronisch
- Startzeitvorwahl, 3/6/9 h
- 5 Programme, inkl. Intensiv, Kurz
- 4 Spültemperaturen
- Halbbeladung
- Klarspüler-, Salzangelanzeige
- Flex Besteckschublade
- Aqua Spray mit 3 Sprüharmen
- verstellbare Tassenablage
- Unterkorb mit faltbaren Gittern
- Innenbehälter aus Edelstahl

Technische Daten*

- Referenzprogramm: Eco, 190 Min.
- Energieeffizienzklasse: A++
- Trocknungseffizienzklasse: A
- Wasser-/Stromverbrauch pro Spülgang: 9,0 l / 0,74 kWh
- Wasser-/Stromverbrauch pro Jahr: 2520,0 l / 211 kWh
- Lautstärke: 49 dB(A) re1pW
- Wasseranschluss max.: 60 °C
- Leistungsaufnahme im Aus-Zustand: 0.45 W
- Leistungsaufnahme im Stand-by: 0.49 W
- Nischenmaß (HxBxT): 820,0 - 870,0 x 450,0 x min. 580,0 mm
- hocheinbaubar
- Frontjustierung: 3,5-5,0 kg Möbelfrontgewicht
- von vorne verstellbare Hinterfüße
- Anschlusswert: 1,93 kW
- Spannung/Frequenz: 230 V / 50 Hz
- Kabellänge mit Schukostecker: 150 cm
- Schlauchlänge Zu-/Ablauf: 150,0 / 140,0 cm
- Gewicht: 31,0 kg

EAN 4040729149686 UVP 519,- €



Einbau-Geschirrspüler, vollintegriert, 45 cm
EGSP 14668 V



Voll integriertes Bedienfeld

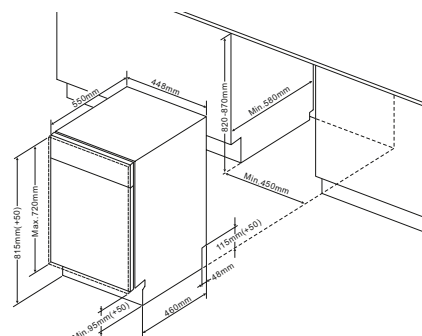
- 9 Maßgedecke
- Aquastopp Sicherheitsschlauch, elektronisch
- Startzeitvorwahl, 3/6/9 h
- 5 Programme, inkl. Intensiv, Kurz
- 4 Spültemperaturen
- Halbbeladung
- Klarspüler-, Salzangelanzeige
- Besteckkorb, verschiebbar
- verstellbare Tassenablage
- Unterkorb mit faltbaren Gittern
- Innenbehälter aus Edelstahl

Technische Daten*

- Referenzprogramm: Eco, 190 Min.
- Energieeffizienzklasse: A++
- Trocknungseffizienzklasse: A
- Wasser-/Stromverbrauch pro Spülgang: 9,0 l / 0,69 kWh
- Wasser-/Stromverbrauch pro Jahr: 2520,0 l / 197 kWh
- Lautstärke: 49 dB(A) re1pW
- Wasseranschluss max.: 60 °C
- Leistungsaufnahme im Aus-Zustand: 0.45 W
- Leistungsaufnahme im Stand-by: 0.49 W
- Nischenmaß (HxBxT): 820,0 - 870,0 x 450,0 x min. 580,0 mm
- hocheinbaubar
- Frontjustierung: 3,5-5,0 kg Möbelfrontgewicht
- von vorne verstellbare Hinterfüße
- Anschlusswert: 1,93 kW
- Spannung/Frequenz: 230 V / 50 Hz
- Kabellänge mit Schukostecker: 150 cm
- Schlauchlänge Zu-/Ablauf: 150,0 / 140,0 cm
- Gewicht: 29,5 kg

EAN 4040729146685

UVP 539,- €



Einbau-Geschirrspüler, vollintegriert, 45 cm
EGSP 14868 V



Voll integriertes Bedienfeld

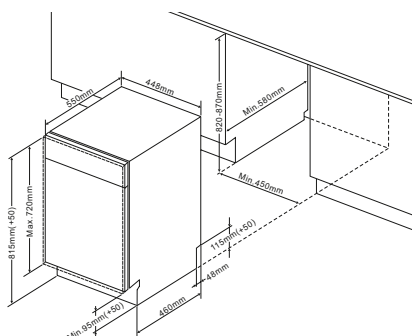
- 9 Maßgedecke
- Aquastopp Sicherheitsschlauch, elektronisch
- Startzeitvorwahl, 3/6/9/12 h
- 4 Programme, inkl. Intensiv, Kurz
- 3 Spültemperaturen
- Halbbeladung
- Klarspüler-, Salzangelanzeige
- Besteckkorb, verschiebbar
- verstellbare Tassenablage
- Unterkorb mit faltbaren Gittern
- Innenbehälter aus Edelstahl

Technische Daten*

- Referenzprogramm: Eco, 205 Min.
- Energieeffizienzklasse: A+
- Trocknungseffizienzklasse: A
- Wasser-/Stromverbrauch pro Spülgang: 9,5 l / 0,75 kWh
- Wasser-/Stromverbrauch pro Jahr: 2660,0 l / 215 kWh
- Lautstärke: 49 dB(A) re1pW
- Wasseranschluss max.: 60 °C
- Leistungsaufnahme im Aus-Zustand: 0.45 W
- Leistungsaufnahme im Stand-by: 0.49 W
- Nischenmaß (HxBxT): 820,0 - 870,0 x 450,0 x min. 580,0 mm
- hocheinbaubar
- Frontjustierung: 3,5-5,0 kg Möbelfrontgewicht
- von vorne verstellbare Hinterfüße
- Anschlusswert: 1,93 kW
- Spannung/Frequenz: 230 V / 50 Hz
- Kabellänge mit Schukostecker: 150 cm
- Schlauchlänge Zu-/Ablauf: 150,0 / 140,0 cm
- Gewicht: 29,5 kg

EAN 4040729148689

UVP 449,- €



Einbau-Geschirrspüler, vollintegriert, 45 cm
EGSP 14768 V



Voll integriertes Bedienfeld

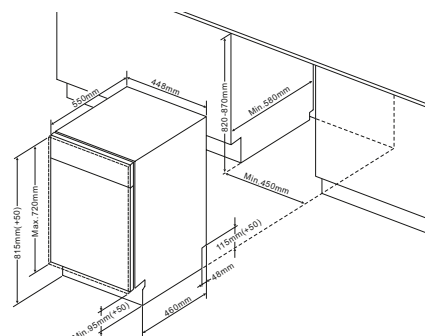
- 9 Maßgedecke
- Startzeitvorwahl, 3/6/9/12 h
- 4 Programme, inkl. Intensiv, Kurz
- 3 Spültemperaturen
- Halbbeladung
- Klarspüler-, Salzangelanzeige
- Besteckkorb, verschiebbar
- verstellbare Tassenablage
- Unterkorb mit faltbaren Gittern
- Innenbehälter aus Edelstahl

Technische Daten*

- Referenzprogramm: Eco, 205 Min.
- Energieeffizienzklasse: A+
- Trocknungseffizienzklasse: A
- Wasser-/Stromverbrauch pro Spülgang: 9,5 l / 0,75 kWh
- Wasser-/Stromverbrauch pro Jahr: 2660,0 l / 215 kWh
- Lautstärke: 49 dB(A) re1pW
- Wasseranschluss max.: 60 °C
- Leistungsaufnahme im Aus-Zustand: 0.45 W
- Leistungsaufnahme im Stand-by: 0.49 W
- Nischenmaß (HxBxT): 820,0 - 870,0 x 450,0 x min. 580,0 mm
- hocheinbaubar
- Frontjustierung: 3,5-5,0 kg Möbelfrontgewicht
- von vorne verstellbare Hinterfüße
- Anschlusswert: 1,93 kW
- Spannung/Frequenz: 230 V / 50 Hz
- Kabellänge mit Schukostecker: 150 cm
- Schlauchlänge Zu-/Ablauf: 150,0 / 140,0 cm
- Gewicht: 29,5 kg

EAN 4040729147682

UVP 439,- €



Einbau-Geschirrspüler, integriert, 60 cm
EGSP 14685 E



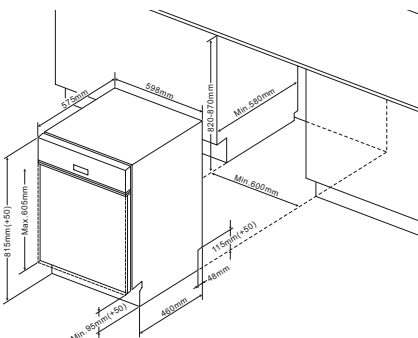
Edelstahlblende

- 14 Maßgedecke
- Aquastopp Sicherheitsschlauch, elektronisch
- LED Display Weiß
- Startzeitvorwahl, 0-24 h
- 7 Programme, mit Automatikprogramm, inkl. Intensiv, Glas, Kurz
- 5 Spültemperaturen
- Zonenspülen
- Halbbeladung
- Klarspüler-, Salzangelanzeige
- Flex Besteckschublade
- Aqua Spray mit 3 Sprüharmen
- Quickmatic, beladener Oberkorb höhenverstellbar
- verstellbare Tassenablage
- Unterkorb mit faltbaren Gittern
- Innenbehälter aus Edelstahl

Technische Daten*

- Referenzprogramm: Eco, 195 Min.
- Energieeffizienzklasse: A++
- Trocknungseffizienzklasse: A
- Wasser-/Stromverbrauch pro Spülgang: 10,0 l / 0,93 kWh
- Wasser-/Stromverbrauch pro Jahr: 2800,0 l / 266 kWh
- Lautstärke: 45 dB(A) re1pW
- Wasseranschluss max.: 60 °C
- Leistungsaufnahme im Aus-Zustand: 0,45 W
- Leistungsaufnahme im Stand-by: 0,49 W
- Nischenmaß (HxBxT): 820,0 - 870,0 x 600,0 x min. 580,0 mm
- hocheinbaubar
- Frontjustierung: 4,0-6,0 kg Möbelfrontgewicht
- von vorne verstellbare Hinterfüße
- Anschlusswert: 1,93 kW
- Spannung/Frequenz: 230 V / 50 Hz
- Kabellänge mit SchukoStecker: 150 cm
- Schlauchlänge Zu-/Abfluss: 150,0 / 140,0 cm
- Gewicht: 39,5 kg

EAN 4040729146852 UVP 739,- €



Einbau-Geschirrspüler, integriert, 60 cm
EGSP 14596 E



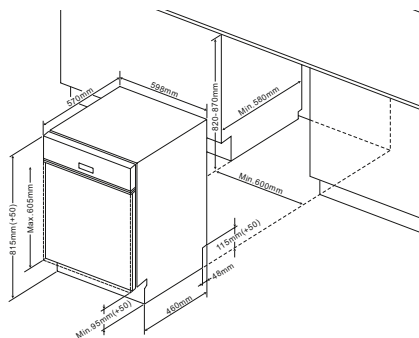
Edelstahlblende

- 12 Maßgedecke
- Aquastopp Sicherheitsschlauch, elektronisch
- Startzeitvorwahl, 3/6/9/12 h
- 6 Programme, inkl. Intensiv, Glas, Kurz
- 5 Spültemperaturen
- Halbbeladung
- Klarspüler-, Salzangelanzeige
- Besteckkorb, verschiebbar
- verstellbare Tassenablage
- Unterkorb mit faltbaren Gittern
- Innenbehälter aus Edelstahl

Technische Daten*

- Referenzprogramm: Eco, 195 Min.
- Energieeffizienzklasse: A++
- Trocknungseffizienzklasse: A
- Wasser-/Stromverbrauch pro Spülgang: 11,0 l / 0,91 kWh
- Wasser-/Stromverbrauch pro Jahr: 3080,0 l / 258 kWh
- Lautstärke: 49 dB(A) re1pW
- Wasseranschluss max.: 60 °C
- Leistungsaufnahme im Aus-Zustand: 0,5 W
- Leistungsaufnahme im Stand-by: 0,5 W
- Nischenmaß (HxBxT): 820,0 - 870,0 x 600,0 x min. 580,0 mm
- hocheinbaubar
- Frontjustierung: 4,0-6,0 kg Möbelfrontgewicht
- von vorne verstellbare Hinterfüße
- Anschlusswert: 1,93 kW
- Spannung/Frequenz: 230 V / 50 Hz
- Kabellänge mit SchukoStecker: 150 cm
- Schlauchlänge Zu-/Abfluss: 150,0 / 140,0 cm
- Gewicht: 39,0 kg

EAN 5906006002176 UVP 645,- €



Einbau-Geschirrspüler, integriert, 60 cm
EGSP 14797 E



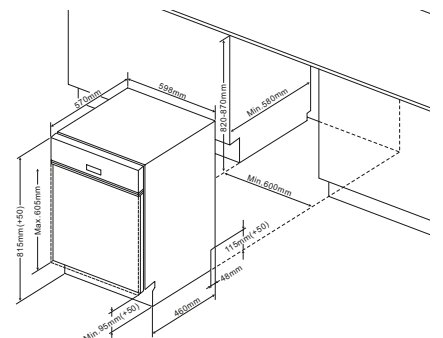
Edelstahlblende

- 12 Maßgedecke
- Aquastopp Sicherheitsschlauch, elektronisch
- Startzeitvorwahl, 3/6/9 h
- 4 Programme, inkl. Intensiv, Kurz
- 3 Spültemperaturen
- Halbbeladung
- Klarspüler-, Salzangelanzeige
- Besteckkorb, verschiebbar
- verstellbare Tassenablage
- Unterkorb mit faltbaren Gittern
- Innenbehälter aus Edelstahl

Technische Daten*

- Referenzprogramm: Eco, 190 Min.
- Energieeffizienzklasse: A+
- Trocknungseffizienzklasse: A
- Wasser-/Stromverbrauch pro Spülgang: 11,5 l / 0,96 kWh
- Wasser-/Stromverbrauch pro Jahr: 3220,0 l / 273 kWh
- Lautstärke: 49 dB(A) re1pW
- Wasseranschluss max.: 60 °C
- Leistungsaufnahme im Aus-Zustand: 0,45 W
- Leistungsaufnahme im Stand-by: 0,49 W
- Nischenmaß (HxBxT): 820,0 - 870,0 x 600,0 x min. 580,0 mm
- hocheinbaubar
- Frontjustierung: 4,0-6,0 kg Möbelfrontgewicht
- von vorne verstellbare Hinterfüße
- Anschlusswert: 1,93 kW
- Spannung/Frequenz: 230 V / 50 Hz
- Kabellänge mit SchukoStecker: 150 cm
- Schlauchlänge Zu-/Abfluss: 150,0 / 140,0 cm
- Gewicht: 33,0 kg

EAN 4040729147972 UVP 459,- €



Einbau-Geschirrspüler, integriert, 60 cm
EGSP 14697 E



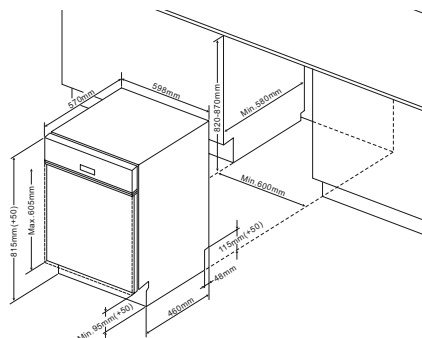
Edelstahlblende

- 12 Maßgedecke
- Startzeitvorwahl, 3/6/9 h
- 4 Programme, inkl. Intensiv, Kurz
- 3 Spültemperaturen
- Halbbeladung
- Klarspüler-, Salzangelanzeige
- Besteckkorb, verschiebbar
- verstellbare Tassenablage
- Unterkorb mit faltbaren Gittern
- Innenbehälter aus Edelstahl

Technische Daten*

- Referenzprogramm: Eco, 190 Min.
- Energieeffizienzklasse: A+
- Trocknungseffizienzklasse: A
- Wasser-/Stromverbrauch pro Spülgang: 11,5 l / 0,96 kWh
- Wasser-/Stromverbrauch pro Jahr: 3220,0 l / 273 kWh
- Lautstärke: 49 dB(A) re1pW
- Wasseranschluss max.: 60 °C
- Leistungsaufnahme im Aus-Zustand: 0.45 W
- Leistungsaufnahme im Stand-by: 0.49 W
- Nischenmaß (HxBxT): 820,0 - 870,0 x 600,0 x min. 580,0 mm
- hocheinbaubar
- Frontjustierung: 4,0-6,0 kg Möbelfrontgewicht
- von vorne verstellbare Hinterfüße
- Anschlusswert: 1,93 kW
- Spannung/Frequenz: 230 V / 50 Hz
- Kabellänge mit Schukostecker: 150 cm
- Schlauchlänge Zu-/Ablauf: 150,0 / 140,0 cm
- Gewicht: 33,0 kg

EAN 4040729146975 UVP 449,- €



Einbau-Geschirrspüler, integriert, 45 cm
EGSP 14595 E



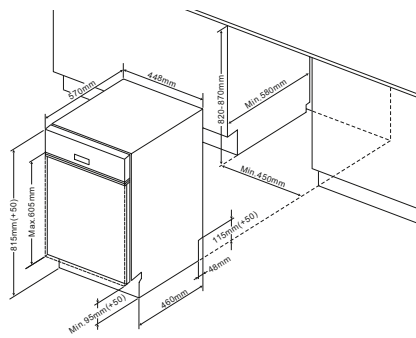
Edelstahlblende

- 9 Maßgedecke
- Aquastopp Sicherheitsschlauch, elektronisch
- Startzeitvorwahl, 3/6/9/12 h
- 6 Programme, inkl. Intensiv, Glas, Kurz
- 5 Spültemperaturen
- Halbbeladung
- Klarspüler-, Salzangelanzeige
- Besteckkorb, verschiebbar
- verstellbare Tassenablage
- Unterkorb mit faltbaren Gittern
- Innenbehälter aus Edelstahl

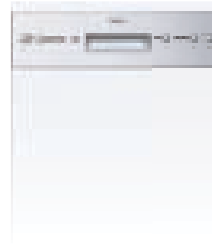
Technische Daten*

- Referenzprogramm: Eco, 190 Min.
- Energieeffizienzklasse: A++
- Trocknungseffizienzklasse: A
- Wasser-/Stromverbrauch pro Spülgang: 9,0 l / 0,69 kWh
- Wasser-/Stromverbrauch pro Jahr: 2520,0 l / 197 kWh
- Lautstärke: 49 dB(A) re1pW
- Wasseranschluss max.: 60 °C
- Leistungsaufnahme im Aus-Zustand: 0.5 W
- Leistungsaufnahme im Stand-by: 0.5 W
- Nischenmaß (HxBxT): 820,0 - 870,0 x 450,0 x min. 580,0 mm
- hocheinbaubar
- Frontjustierung: 2,5-4,0 kg Möbelfrontgewicht
- von vorne verstellbare Hinterfüße
- Anschlusswert: 1,93 kW
- Spannung/Frequenz: 230 V / 50 Hz
- Kabellänge mit Schukostecker: 150 cm
- Schlauchlänge Zu-/Ablauf: 150,0 / 140,0 cm
- Gewicht: 32,0 kg

EAN 5906006002190 UVP 519,- €



Einbau-Geschirrspüler, integriert, 45 cm
EGSP 14795 E



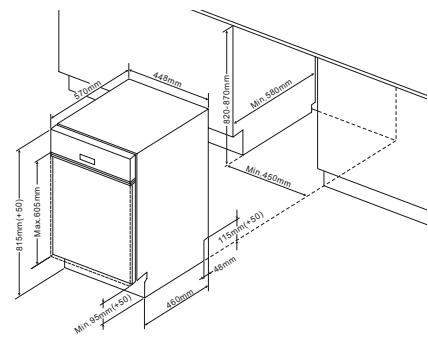
Edelstahlblende

- 9 Maßgedecke
- Startzeitvorwahl, 3/6/9/12 h
- 4 Programme, inkl. Intensiv, Kurz
- 3 Spültemperaturen
- Halbbeladung
- Klarspüler-, Salzangelanzeige
- Besteckkorb, verschiebbar
- verstellbare Tassenablage
- Unterkorb mit faltbaren Gittern
- Innenbehälter aus Edelstahl

Technische Daten*

- Referenzprogramm: Eco, 205 Min.
- Energieeffizienzklasse: A+
- Trocknungseffizienzklasse: A
- Wasser-/Stromverbrauch pro Spülgang: 9,5 l / 0,75 kWh
- Wasser-/Stromverbrauch pro Jahr: 2660,0 l / 215 kWh
- Lautstärke: 49 dB(A) re1pW
- Wasseranschluss max.: 60 °C
- Leistungsaufnahme im Aus-Zustand: 0.45 W
- Leistungsaufnahme im Stand-by: 0.49 W
- Nischenmaß (HxBxT): 820,0 - 870,0 x 450,0 x min. 580,0 mm
- hocheinbaubar
- Frontjustierung: 2,5-4,0 kg Möbelfrontgewicht
- von vorne verstellbare Hinterfüße
- Anschlusswert: 1,93 kW
- Spannung/Frequenz: 230 V / 50 Hz
- Kabellänge mit Schukostecker: 150 cm
- Schlauchlänge Zu-/Ablauf: 150,0 / 140,0 cm
- Gewicht: 29,5 kg

EAN 4040729147958 UVP 479,- €



Einbau-Geschirrspüler, integriert, 45 cm
EGSP 14695 E



Edelstahlblende

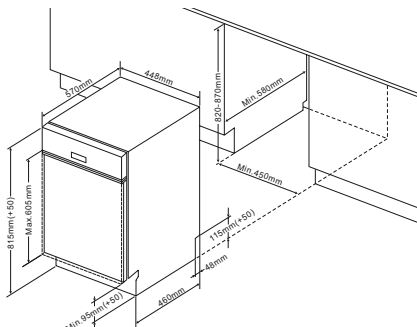
- 9 Maßgedecke
- Aquastopp Sicherheitsschlauch, elektronisch
- LED Display Weiß
- Startzeitvorwahl, 3/6/9 h
- 4 Programme, inkl. Intensiv, Kurz
- 3 Spültemperaturen
- Halbbeladung
- Klarspüler-, Salzangelanzeige
- Besteckkorb, verschiebbar
- verstellbare Tassenablage
- Unterkorb mit faltbaren Gittern
- Innenbehälter aus Edelstahl

Technische Daten*

- Referenzprogramm: Eco, 205 Min.
- Energieeffizienzklasse: A+
- Trocknungseffizienzklasse: A
- Wasser-/Stromverbrauch pro Spülgang:
9,5 l / 0,75 kWh
- Wasser-/Stromverbrauch pro Jahr:
2660,0 l / 215 kWh
- Lautstärke: 49 dB(A) re1pW
- Wasseranschluss max.: 60 °C
- Leistungsaufnahme im Aus-Zustand: 0.45 W
- Leistungsaufnahme im Stand-by: 0.49 W
- Nischenmaß (HxBxT):
820,0 - 870,0 x 450,0 x min. 580,0 mm
- hocheinbaubar
- Frontjustierung:
2,5-4,0 kg Möbelfrontgewicht
- von vorne verstellbare Hinterfüße
- Anschlusswert: 1,93 kW
- Spannung/Frequenz: 230 V / 50 Hz
- Kabellänge mit Schuko-stecker: 150 cm
- Schlauchlänge Zu-/Abfluss: 150,0 / 140,0 cm
- Gewicht: 29,5 kg

EAN 4040729146951

UVP 479,- €



Technische Daten siehe Seite 190-193.

*Nach delegierter Verordnung (EU) Nr. 1059/2010.

Zubehör für Geschirrspüler

SVSK 00115:

Schlauchverlängerungsset

Zulauf + Ablauf, 1,5 m (25° C)

EAN 4040729001151

UVP 142,- €

SVSH 00125:

Schlauchverlängerungsset

Zulauf + Ablauf, 2,5 m (max. 70° C)

EAN 4040729001250

UVP 204,- €

AQS 00110:

Mechanischer Aquastopp-Schlauch

(60° C)

EAN 4040729001106

UVP 163,- €

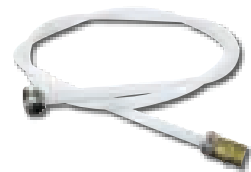
ZSVH 00100:

Zulaufschlauch-Verlängerung

1,0 m (70° C)

EAN 4040729001007

UVP 41,- €



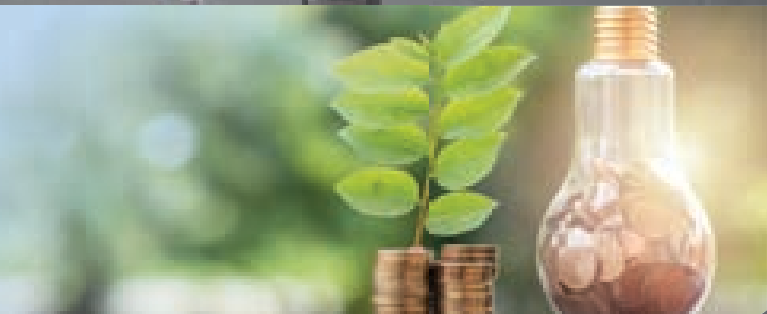


Sparsamer Wäscheassistent

Einbau- Waschmaschine

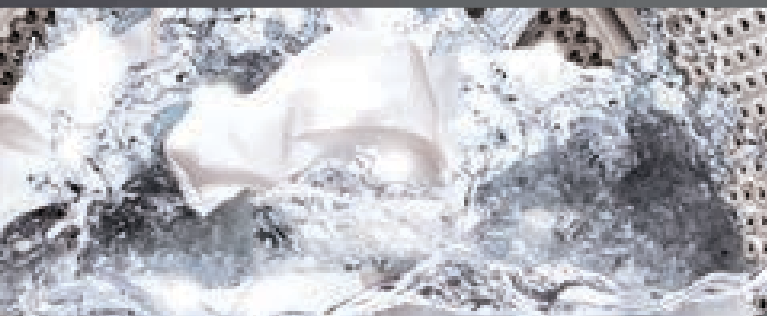
Wenn das Raum-Design im Vordergrund steht Unsichtbar integriert

Die Einbauwaschmaschine von Amica passt sich perfekt in das Gesamtbild der Küche oder des Bades ein, denn sie verschwindet komplett in einer Nische und wird mit einer passenden Sockelleiste und Möbeltür verkleidet.



Enorm sparsam mit EEK A+++

Ausgezeichnet in bester Energieklasse A+++ , fasst die Einbauwaschmaschine ein Wäschevolumen von 8 kg bei bis zu 1400 U/Min. und ist somit ideal für eine Familie geeignet.



Ressourcen schonen dank Mengenautomatik

Der integrierte AutoSensor sorgt für ressourcenschonende Verbrauchswerte. Er passt automatisch den Energie- und Wasserbedarf den Erfordernissen des jeweiligen Programms und der Wäschemenge an.



Startzeitverzögerung nach eigenem Bedarf

Mit der Startzeitverzögerung kann der Waschprozess dann gestartet werden, wenn es in den Tagesablauf passt. Mit einem programmierbaren Zeitrahmen innerhalb von 24 Stunden ist die Wäsche dann fertig, wenn es gewünscht wird.



Vielfalt an 16 Programmen

16 Programme sorgen für ein effizientes Waschergebnis, angepasst auf die unterschiedlichen Ansprüche der Wäsche. Neben den Standard-Programmen zählen dazu Kurz- und Sportwäsche, wenn es schnell gehen muss. Das Öko-Programm zum Energiesparen. Baby Comfort für intensive Reinigung ohne Waschmittelrückstände. Außerdem ein Programm zum Speichern individueller Einstellungen.

Einbauwaschmaschine
EWA 34657 W



Desig E inbau

- 8 kg Fassungsvermögen
- max. 1400 U/min
- Drehwähler für Programme
- 16 Programme inkl.:
Kurzwäsche 15', Baby Comfort, Individuell
- AutoSensor Mengenautomatik
- Schaumerkennung
- automatisches Unwuchtsystem
- LED Display Rot
- Aquastopp Sicherheitsschlauch,
Überlaufschutz
- Startzeitvorwahl, 1 Stunde - 24 Stunden
- Restzeitanzeige
- Türverriegelungsanzeige, Kindersicherung
- Soft Drum – schonende Waschtrommel

Technische Daten*

- Temperaturregulierung:
--/20/30/40/60/90 ° C
- Schleuderregulierung:
--/400/600/800/1000/1200/1400 U/min
- Referenzprogramm:
Baumwolle 60°C, 229 Minuten
- Energieeffizienzklasse: A+++
- Waschwirkungsklasse: A
- Schleuderkategorie: B
- Energieverbrauch: pro Jahr 196 kWh,
pro Waschgang 0,94 kWh
- Wasserverbrauch: pro Jahr 10780 l,
pro Waschgang 54 l
- Lautstärke: Waschen 57 dB(A) re1pW,
Schleudern 76 dB(A) re1pW
- Gerätemaß (HxBxT):
825,0 x 595,0 x 532,0 mm
- Einfüllöffnung (Ø): 310 mm
- Türöffnungswinkel: 180 °
- Türdurchmesser: 425 mm
- Türanschlag: links
- Anschlusswert: 2,00 kW
- Spannung/Frequenz: 230 V / 50 Hz
- Kabellänge: 150 cm
- Schlauchlänge Zu-/Ablauf:
100,0 cm/160,0 cm
- Nischenmaß (HxBxT):
825,0 x 600,0 x min. 580,0 mm
- Frontjustierung: < 8 kg Möbelfrontgewicht
- Gewicht: 63,0 kg

EAN 5906006402396

UVP 729,- €



Starke Programm-Auswahl

Tiefgründig

Individuell für persönliche Einstellungen

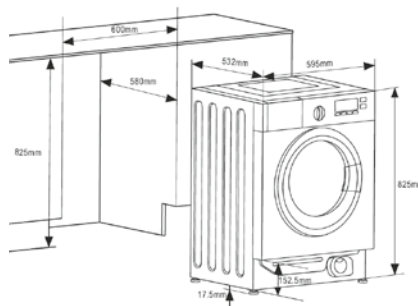
Individuelle Einstellungen, die regelmäßig genutzt werden, lassen sich in einem eigenen Programm speichern. Das ermöglicht einen schnellen Zugriff mit nur einem Dreh.

Baby Comfort für empfindliche Haut

Ein Spezialprogramm bei hygienischen 60° C für Menschen mit sensibler Haut. Die Waschmittellauge wird in vier intensiven Spülphasen bei 30° C wirksam ausgespült.

Schnelles Sportprogramm

Ein Programm für nur leicht verschmutzte Funktionstextilien mit einer Dauer von nur 40 Minuten.



Einbaubacköfen



Modell / Art.-Nr.	EBSX 949 600 E	EBPX 946 600 E	EBPX 946 610 S	EBPX 946 610 E
Design	X-type Design	X-type Design	X-type Design	X-type Design
Farbe	Edelstahl	Edelstahl	Schwarz	Edelstahl
Backofenart	Injection-Steam Einbaudampfgarer	Pyrolyse- Einbaubackofen	Pyrolyse- Einbaubackofen	Pyrolyse- Einbaubackofen
Beheizung	MF11 / Heißluft mit Ringheizkörper	MF11 / Heißluft mit Ringheizkörper	MF11 / Heißluft mit Ringheizkörper	MF11 / Heißluft mit Ringheizkörper
Backofenfunktionen				
Art, Anzahl / Leistung Leuchten	2 x Halogen / 25,0 (W)	2 x Halogen / 25,0 (W)	1 x Halogen / 25,0 (W)	1 x Halogen / 25,0 (W)
SuperBright / SoftLight	• / •	• / •	• / -	• / -
RapidWarmUp / sensorgesteuerte Schnellaufheizung	- / •	- / •	• / -	• / -
Auftauen (Ventilator ohne Beheizung)	•	•	•	•
Intensivgrill Top (Oberhitze + Grill + Ventilator)	-	-	•	•
Intensivgrill (Grill + Oberhitze)	•	•	•	•
Umluftgrill (Grill + Ventilator)	•	•	-	-
Infrarotgrill	•	•	•	•
Ober- und Unterhitze	•	•	•	•
Oberhitze	•	•	-	-
Unterhitze	•	•	•	•
Heißluft mit Ringheizkörper	•	•	•	•
Umluft (Ober- und Unterhitze + Ventilator)	•	•	•	•
Pizzastufe (Heißluft + Unterhitze)	•	•	•	•
Eco-Funktion	•	•	•	•
SoftSteam	-	-	-	-
Automatikprogramme / eigene Programme speicherbar	25 / 10	25 / 10	19 / -	19 / -
Dampfgarprogramme	10	-	-	-
Ausstattung				
Timer	Graphic	Graphic	Octa	Octa
Kerntemperatursensor	•	•	-	-
OpenUp Türöffnung	•	•	•	•
SoftClose / SoftOpen	- / •	- / •	- / •	- / •
Versenknebel / beleuchtet	- / -	- / -	- / -	- / -
Pyrolyse Funktion 480°C (120 / 150 / 180 Min.)	-	•	•	•
OdorCatalyst	-	•	•	•
AquaRealEase Emaille grau	-	-	-	-
Steam Clean / Clean Emaille / Farbe	• / • / schwarz	- / • / schwarz	- / • / schwarz	- / • / schwarz
Anzahl der Türgläser	CoolDoor3	CoolDoor4	CoolDoor4	CoolDoor4
Seitengitter (Teleskopauszüge nachrüstbar)	•	•	•	•
Teleskopauszüge teil 75% / voll 100 %	3fach: 2 x 75 % / 1 x 100 %	3fach: 2 x 75 % / 1 x 100 %	2fach: 2 x 75 %	2fach: 2 x 75 %
Zubehör				
antihaft Backblech / emailliertes Backblech / Fettpfanne / Grillrost	2 / - / 1 / 1	2 / - / 1 / 1	1 / - / 1 / 1	1 / - / 1 / 1
Dampfgarbehälter Edelstahl	2	-	-	-
Technische Daten nach delegierter Verordnung (EU) Nr. 65/2014 und Verordnung (EU) Nr. 66/2014				
Energieeffizienzklasse	A+	A+	A+	A+
Energieeffizienzindex (%)	81,6	81,6	81,6	81,6
Anzahl der Garräume	1	1	1	1
Wärmequelle je Garraum / Beheizungsart	Elektro	Elektro	Elektro	Elektro
Backofenvolumen je Garraum (Liter)	77	77	77	77
Energieverbrauch bei konventioneller Beheizung (kWh)	0,99	0,99	0,99	0,99
Energieverbrauch bei Heißluft/Umluft (kWh)	0,71	0,71	0,71	0,71
Maße Garraum H x B x T (mm)	386 x 486 x 412	386 x 486 x 412	386 x 486 x 412	386 x 486 x 412
Geräusch (dB(A) re 1 pW)	51	51	51	51
Stand-By Verbrauch (W)	< 1	< 1	< 1	< 1
Größe des größten Backblechs (cm ²)	1488	1488	1488	1488
Gerätemaße H x B x T (mm) Herd / Backofen	595,0 x 595,0 x 575,0	595,0 x 595,0 x 575,0	595,0 x 595,0 x 575,0	595,0 x 595,0 x 575,0
Nischenmaße H x B x T (mm) Herd / Backofen	600,0 x 560,0 x 560,0	600,0 x 560,0 x 560,0	600,0 x 560,0 x 560,0	600,0 x 560,0 x 560,0
Anschlusswert (kW) Herd / Backofen	3,60	3,60	3,60	3,60
Spannung (V) / Frequenz (Hz)	1N ~ 230 / 50	1N ~ 230 / 50	1N ~ 230 / 50	1N ~ 230 / 50
Kabellänge mit Schukostecker (cm)	150	150	150	150
Gewicht netto / brutto (kg)	37,6 / 40,3	37,6 / 40,3	37,6 / 40,3	37,6 / 40,3
Transportmaße HxBxT (mm)	660 x 670 x 700	660 x 670 x 700	660 x 670 x 700	660 x 670 x 700
EAN	5906006565961	5906006565978	5906006565992	5906006565985

Einbaubacköfen



Modell / Art.-Nr.	EBX 944 600 E	EBX 943 600 S	EBX 943 600 E	EBPX 946 630 E
Design	X-type Design	X-type Design	X-type Design	Fine Design
Farbe	Edelstahl	Schwarz	Edelstahl	Edelstahl
Backofenart	Einbaubackofen	Einbaubackofen	Einbaubackofen	Pyrolyse-Einbaubackofen
Beheizung Backofen	MF11 / Heißluft mit Ringheizkörper	MF9 / Umluft	MF9 / Umluft	MF11 / Heißluft mit Ringheizkörper
Backofenfunktionen				
Art, Anzahl / Leistung Leuchten	1 x Halogen / 25,0 (W)	1 x Halogen / 25,0 (W)	1 x Halogen / 25,0 (W)	1 x Halogen / 25,0 (W)
SuperBright / SoftLight	• / -	• / -	• / -	- / -
RapidWarmUp / sensorgesteuerte Schnellaufheizung	• / -	• / -	• / -	• / -
Auftauen (Ventilator ohne Beheizung)	-	•	•	•
Intensivgrill Top (Oberhitze + Grill + Ventilator)	•	•	•	•
Intensivgrill (Grill + Oberhitze)	•	•	•	•
Umluftgrill (Grill + Ventilator)	-	-	-	-
Infrarotgrill	•	•	•	•
Ober- und Unterhitze	•	•	•	•
Oberhitze	-	-	-	-
Unterhitze	•	•	•	•
Heißluft mit Ringheizkörper	•	-	-	•
Umluft (Ober- und Unterhitze + Ventilator)	•	•	•	•
Pizzastufe (Heißluft + Unterhitze)	•	-	-	•
Eco-Funktion	•	•	•	•
SoftSteam	•	-	-	-
Automatikprogramme / eigene Programme speicherbar	19 / -	- / -	- / -	- / -
Dampfgarprogramme	-	-	-	-
Ausstattung				
Timer	Sixx	Window	Window	Window
Kerntemperatursensor	-	-	-	-
OpenUp Türöffnung	•	-	-	-
SoftClose / SoftOpen	- / •	- / -	- / -	• / -
Versenknebel / beleuchtet	• / •	• / -	• / -	• / -
Pyrolyse Funktion 480°C (120 / 150 / 180 Min.)	-	-	-	•
OdorCatalyst	-	-	-	-
AquaRealEase Emaille grau	-	-	-	-
Steam Clean / Clean Emaille / Farbe	• / • / schwarz	• / • / schwarz	• / • / schwarz	- / • / schwarz
Anzahl der Türgläser	CoolDoor3	CoolDoor3	CoolDoor3	CoolDoor4
Seitengitter (Teleskopauszüge nachrüstbar)	•	•	•	•
Teleskopauszüge teil 75% / voll 100 %	2fach: 2 x 75 %	-	-	2fach: 2 x 75 %
Zubehör				
antihaft Backblech / emailliertes Backblech / Fettpfanne / Grillrost	1 / - / 1 / 1	1 / - / 1 / 1	1 / - / 1 / 1	- / 1 / - / 1
Dampfgarbehälter Edelstahl	-	-	-	-
Technische Daten nach delegierter Verordnung (EU) Nr. 65/2014 und Verordnung (EU) Nr. 66/2014				
Energieeffizienzklasse	A+	A	A	A
Energieeffizienzindex (%)	81,6	95,4	95,4	95,4
Anzahl der Garräume	1	1	1	1
Wärmequelle je Garraum / Beheizungsart	Elektro	Elektro	Elektro	Elektro
Backofenvolumen je Garraum (Liter)	77	77	77	77
Energieverbrauch bei konventioneller Beheizung (kWh)	0,99	0,99	0,99	0,99
Energieverbrauch bei Heißluft/Umluft (kWh)	0,71	0,83	0,83	0,83
Maße Garraum H x B x T (mm)	386 x 486 x 412	386 x 486 x 412	386 x 486 x 412	386 x 486 x 412
Geräusch (dB(A) re 1 pW)	51	51	51	51
Stand-By Verbrauch (W)	< 1	< 1	< 1	< 1
Größe des größten Backblechs (cm²)	1488	1488	1488	1488
Gerätemaße H x B x T (mm) Herd / Backofen	595,0 x 595,0 x 575,0	595,0 x 595,0 x 575,0	595,0 x 595,0 x 575,0	595,0 x 595,0 x 575,0
Nischenmaße H x B x T (mm) Herd / Backofen	600,0 x 560,0 x 560,0	600,0 x 560,0 x 560,0	600,0 x 560,0 x 560,0	600,0 x 560,0 x 560,0
Anschlusswert (kW) Herd / Backofen	3,60	3,60	3,60	3,60
Spannung (V) / Frequenz (Hz)	1N ~ 230 / 50	1N ~ 230 / 50	1N ~ 230 / 50	1N ~ 230 / 50
Kabellänge mit Schukostecker (cm)	150	150	150	150
Gewicht netto / brutto (kg)	37,6 / 40,3	37,6 / 40,3	37,6 / 40,3	37,6 / 40,3
Transportmaße HxBxT (mm)	660 x 670 x 700	660 x 670 x 700	660 x 670 x 700	660 x 670 x 700
EAN	5906006566005	5906006566012	5906006566029	5906006566081

Einbaubacköfen



Modell / Art.-Nr.	EBX 944 610 SM	EBX 944 620 E	EBX 943 610 SM	EBX 943 620 E
Design	Fine Design	Fine Design	Fine Design	Fine Design
Farbe	Matt schwarz	Edelstahl	Matt schwarz	Edelstahl
Backofenart	Einbaubackofen	Einbaubackofen	Einbaubackofen	Einbaubackofen
Beheizung Backofen	MF11 / Heißluft mit Ringheizkörper	MF11 / Heißluft mit Ringheizkörper	MF9 / Umluft	MF9 / Umluft
Backofenfunktionen				
Art, Anzahl / Leistung Leuchten	1 x Halogen / 25,0 (W)	1 x Backofenlampe / 25,0 (W)	1 x Backofenlampe / 25,0 (W)	1 x Backofenlampe / 25,0 (W)
SuperBright / SoftLight	- / -	- / -	- / -	- / -
RapidWarmUp / sensorgesteuerte Schnellaufheizung	• / -	• / -	• / -	• / -
Auftauen (Ventilator ohne Beheizung)	•	•	•	•
Intensivgrill Top (Oberhitze + Grill + Ventilator)	•	•	•	•
Intensivgrill (Grill + Oberhitze)	•	•	•	•
Umluftgrill (Grill + Ventilator)	-	-	-	-
Infrarotgrill	•	•	•	•
Ober- und Unterhitze	•	•	•	•
Oberhitze	-	-	-	-
Unterhitze	•	•	•	•
Heißluft mit Ringheizkörper	•	•	-	-
Umluft (Ober- und Unterhitze + Ventilator)	•	•	•	•
Pizzastufe (Heißluft + Unterhitze)	•	•	-	-
Eco-Funktion	•	•	•	•
SoftSteam	-	-	-	-
Automatikprogramme / eigene Programme speicherbar	- / -	- / -	- / -	- / -
Dampfgarprogramme	-	-	-	-
Ausstattung				
Timer	Window	Window	Window	Window
Kerntemperatursensor	-	-	-	-
OpenUp Türöffnung	-	-	-	-
SoftClose / SoftOpen	• / -	• / -	- / -	- / -
Versenknebel / beleuchtet	• / -	• / -	- / -	- / -
Pyrolyse Funktion 480°C (120 / 150 / 180 Min.)	-	-	-	-
OdorCatalyst	-	-	-	-
AquaRealEase Emaille grau	-	-	-	-
Steam Clean / Clean Emaille / Farbe	• / • / schwarz	• / • / schwarz	• / • / schwarz	• / • / schwarz
Anzahl der Türgläser	CoolDoor3	CoolDoor3	CoolDoor3	CoolDoor3
Seitengitter (Teleskopauszüge nachrüstbar)	•	•	•	•
Teleskopauszüge teil 75% / voll 100 %	2fach: 2 x 75 %	2fach: 2 x 75 %	1fach: 1 x 75 %	1fach: 1 x 75 %
Zubehör				
antihaft Backblech / emailliertes Backblech / Fettpfanne / Grillrost	- / 1 / - / 1	- / 1 / - / 1	- / 1 / - / 1	- / 1 / - / 1
Dampfgarbehälter Edelstahl	-	-	-	-
Technische Daten nach delegierter Verordnung (EU) Nr. 65/2014 und Verordnung (EU) Nr. 66/2014				
Energieeffizienzklasse	A	A	A	A
Energieeffizienzindex (%)	95,4	95,4	95,4	95,4
Anzahl der Garräume	1	1	1	1
Wärmequelle je Garraum / Beheizungsart	Elektro	Elektro	Elektro	Elektro
Backofenvolumen je Garraum (Liter)	77	77	77	77
Energieverbrauch bei konventioneller Beheizung (kWh)	0,99	0,99	0,99	0,99
Energieverbrauch bei Heißluft/Umluft (kWh)	0,83	0,83	0,83	0,83
Maße Garraum H x B x T (mm)	386 x 486 x 412	386 x 486 x 412	386 x 486 x 412	386 x 486 x 412
Geräusch (dB(A) re 1 pW)	51	51	51	51
Stand-By Verbrauch (W)	< 1	< 1	< 1	< 1
Größe des größten Backblechs (cm ²)	1488	1488	1488	1488
Gerätemaße H x B x T (mm) Herd / Backofen	595,0 x 595,0 x 575,0	595,0 x 595,0 x 575,0	595,0 x 595,0 x 575,0	595,0 x 595,0 x 575,0
Nischenmaße H x B x T (mm) Herd / Backofen	600,0 x 560,0 x 560,0	600,0 x 560,0 x 560,0	600,0 x 560,0 x 560,0	600,0 x 560,0 x 560,0
Anschlusswert (kW) Herd / Backofen	3,60	3,60	3,60	3,60
Spannung (V) / Frequenz (Hz)	1N ~ 230 / 50	1N ~ 230 / 50	1N ~ 230 / 50	1N ~ 230 / 50
Kabellänge mit Schukostecker (cm)	150	150	150	150
Gewicht netto / brutto (kg)	37,6 / 40,3	37,6 / 40,3	37,6 / 40,3	37,6 / 40,3
Transportmaße HxBxT (mm)	660 x 670 x 700	660 x 670 x 700	660 x 670 x 700	660 x 670 x 700
EAN	5906006566067	5906006566098	5906006566074	5906006566104

Einbaubacköfen



Modell / Art.-Nr.	EBX 943 630 E	EBX 943 640 E	EBX 947 600 SM	EB 947 610 E	EB 941 600 E
Design	Fine Design	Fine Design	Fine Design	Fine Design	Fine Design
Farbe	Edelstahl	Edelstahl	Matt schwarz	Edelstahl	Edelstahl
Backofenart	Einbaubackofen	Einbaubackofen	Einbaubackofen	Einbaubackofen	Einbaubackofen
Beheizung Backofen	MF9 / Umluft	MF9 / Umluft	MF6 / Umluft	MF6 / Umluft	K3.1 / Konventionell
Backofenfunktionen					
Art, Anzahl / Leistung Leuchten	1 x Backofenlampe / 25,0 (W)	1 x Backofenlampe / 25,0 (W)	1 x Backofenlampe / 25,0 (W)	1 x Backofenlampe / 25,0 (W)	1 x Backofenlampe / 25,0 (W)
SuperBright / SoftLight	- / -	- / -	- / -	- / -	- / -
RapidWarmUp / sensorgesteuerte Schnellaufheizung	• / -	• / -	- / -	- / -	- / -
Auftauen (Ventilator ohne Beheizung)	•	•	•	•	-
Intensivgrill Top (Oberhitze + Grill + Ventilator)	•	•	-	-	-
Intensivgrill (Grill + Oberhitze)	•	•	-	-	-
Umluftgrill (Grill + Ventilator)	-	-	-	-	-
Infrarotgrill	•	•	-	-	-
Ober- und Unterhitze	•	•	•	•	•
Oberhitze	-	-	•	•	•
Unterhitze	•	•	•	•	•
Heißluft mit Ringheizkörper	-	-	-	-	-
Umluft (Ober- und Unterhitze + Ventilator)	•	•	•	•	-
Pizzastufe (Heißluft + Unterhitze)	-	-	-	-	-
Eco-Funktion	•	•	•	•	•
SoftSteam	-	-	-	-	-
Automatikprogramme / eigene Programme speicherbar	- / -	- / -	- / -	- / -	- / -
Dampfgarprogramme	-	-	-	-	-
Ausstattung					
Timer	SensorControlPlus	-	-	-	-
Kerntemperatursensor	-	-	-	-	-
OpenUp Türöffnung	-	-	-	-	-
SoftClose / SoftOpen	- / -	- / -	- / -	- / -	- / -
Versenknebel / beleuchtet	- / -	- / -	- / -	- / -	- / -
Pyrolyse Funktion 480°C (120 / 150 / 180 Min.)	-	-	-	-	-
OdorCatalyst	-	-	-	-	-
AquaRealEase Emaille grau	-	-	-	-	-
Steam Clean / Clean Emaille / Farbe	• / • / schwarz	• / • / schwarz	• / • / schwarz	• / • / schwarz	• / • / schwarz
Anzahl der Türgläser	CoolDoor3	CoolDoor3	CoolDoor3	CoolDoor3	CoolDoor2
Seitengitter (Teleskopauszüge nachrüstbar)	•	•	•	-	-
Teleskopauszüge teil 75% / voll 100 %	-	-	-	-	-
Zubehör					
antihaft Backblech / emailliertes Backblech / Fettpfanne / Grillrost	- / 1 / - / 1	- / 1 / - / 1	- / 1 / - / -	- / 1 / - / -	- / 1 / - / -
Dampfgarbehälter Edelstahl	-	-	-	-	-
Technische Daten nach delegierter Verordnung (EU) Nr. 65/2014 und Verordnung (EU) Nr. 66/2014					
Energieeffizienzklasse	A	A	A	A	A
Energieeffizienzindex (%)	95,4	95,4	95,4	95,1	95,2
Anzahl der Garräume	1	1	1	1	1
Wärmequelle je Garraum / Beheizungsart	Elektro	Elektro	Elektro	Elektro	Elektro
Backofenvolumen je Garraum (Liter)	77	77	77	62	67
Energieverbrauch bei konventioneller Beheizung (kWh)	0,99	0,99	0,99	0,99	0,79
Energieverbrauch bei Heißluft/Umluft (kWh)	0,83	0,83	0,83	0,77	-
Maße Garraum H x B x T (mm)	386 x 486 x 412	386 x 486 x 412	386 x 486 x 412	369 x 414 x 403	369 x 414 x 440
Geräusch (dB(A) re 1 pW)	51	51	51	51	49
Stand-By Verbrauch (W)	< 1	< 0,1	< 0,1	< 0,1	< 0,1
Größe des größten Backblechs (cm ²)	1488	1488	1488	1280	1280
Gerätemaße H x B x T (mm) Herd / Backofen	595,0 x 595,0 x 575,0	595,0 x 595,0 x 575,0	595,0 x 595,0 x 575,0	595,0 x 595,0 x 575,0	595,0 x 595,0 x 575,0
Nischenmaße H x B x T (mm) Herd / Backofen	600,0 x 560,0 x 560,0	600,0 x 560,0 x 560,0	600,0 x 560,0 x 560,0	600,0 x 560,0 x 560,0	600,0 x 560,0 x 560,0
Anschlusswert (kW) Herd / Backofen	3,60	3,60	2,00	2,00	2,00
Spannung (V) / Frequenz (Hz)	1N ~ 230 / 50	1N ~ 230 / 50	1N ~ 230 / 50	1N ~ 230 / 50	1N ~ 230 / 50
Kabellänge mit Schukostecker (cm)	150	150	150	150	150
Gewicht netto / brutto (kg)	37,6 / 40,3	37,6 / 40,3	37,6 / 40,3	32,4 / 36,0	32,4 / 36,0
Transportmaße HxBxT (mm)	660 x 670 x 700	660 x 670 x 700	660 x 670 x 700	660 x 670 x 700	660 x 670 x 700
EAN	5906006566111	5906006566128	5906006566791	5906006566586	5906006566593

Kompaktbacköfen



Modell / Art.-Nr.	EBC 841 600 S	EBC 841 600 E	EBC 841 610 E
Design	X-Type Design	X-Type Design	Fine Design
Frontpaneel	Schwarz	Edelstahl	Edelstahl
Garraum (l)	44	44	44
Programme und Funktionen			
LED Display / Farbe	LED / rot	LED / rot	LED / rot
Funktionen Sensoren / Buttons	Power / Gewicht, Schnellaufheizung, An / Aus, Temperatur / Automatik-Programme, Start / Pause	Power / Gewicht, Schnellaufheizung, An / Aus, Temperatur / Automatik-Programme, Start / Pause	Power / Gewicht, Schnellaufheizung, An / Aus, Temperatur / Automatik-Programme, Start / Pause, Funktions-Knebel, Auswahlknebel
Leistung Mikrowelle (W) / Leistungsstufen	900 / 5	900 / 5	900 / 5
Backofenfunktionen	Heißluft, Umluftgrill, Unterhitze / Heißluft, Grill	Heißluft, Umluftgrill, Unterhitze / Heißluft, Grill	Heißluft, Umluftgrill, Unterhitze / Heißluft, Grill
Kombinationen Mikrowelle	Mikrowelle / Heißluft, Mikrowelle / Umluftgrill, Mikrowelle / Unterhitze / Heißluft, Mikrowelle / Grill	Mikrowelle / Heißluft, Mikrowelle / Umluftgrill, Mikrowelle / Unterhitze / Heißluft, Mikrowelle / Grill	Mikrowelle / Heißluft, Mikrowelle / Umluftgrill, Mikrowelle / Unterhitze / Heißluft, Mikrowelle / Grill
Automatikprogramme	Gemüse, Kartoffeln, Bratkartoffeln, Geflügel / Fisch, Kuchen, Apfelkuchen, Quiche, Aufwärmen Suppen / Getränke, Aufwärmen Tellergerichte, Aufwärmen Saucen, Eintopf, Tiefkühlpizza, Tiefkühl Kartoffelchips, Tiefkühl-Lasagne	Gemüse, Kartoffeln, Bratkartoffeln, Geflügel / Fisch, Kuchen, Apfelkuchen, Quiche, Aufwärmen Suppen / Getränke, Aufwärmen Tellergerichte, Aufwärmen Saucen, Eintopf, Tiefkühlpizza, Tiefkühl Kartoffelchips, Tiefkühl-Lasagne	Gemüse, Kartoffeln, Bratkartoffeln, Geflügel / Fisch, Kuchen, Apfelkuchen, Quiche, Aufwärmen Suppen / Getränke, Aufwärmen Tellergerichte, Aufwärmen Saucen, Eintopf, Tiefkühlpizza, Tiefkühl Kartoffelchips, Tiefkühl-Lasagne
Auftauprogramme	3 wählbar	3 wählbar	3 wählbar
Quick Start	•	•	•
Auftauen Zeit / Gewicht	•	•	•
Kindersicherung	•	•	•
Umluft (Ober- und Unterhitze + Ventilator)	-	-	-
Ausstattung			
Türverglasung	3fach	3fach	3fach
emailierter Drehteller (mm)	•	•	•
digitaler Timer	•	•	•
Garraum Material	Edelstahl	Edelstahl	Edelstahl
Zubehör			
Grillrost / Glasschale	2 / 1	2 / 1	2 / 1
Technische Daten			
Spannung (V) / Frequenz (Hz)	1N 230 / 50	1N 230 / 50	1N 230 / 50
Anschlusswert (kW)	3,30	3,30	3,30
Kabellänge (cm)	150	150	150
Gerätemaße HxBxT (mm)	454,5 x 595,0 x 568,5	454,5 x 595,0 x 568,5	454,5 x 595,0 x 568,5
Nischenmaße H x B x T (mm)	450,0 x 560,0 x 550,0	450,0 x 560,0 x 550,0	450,0 x 560,0 x 550,0
Verpackungsmaße HxBxT (mm)	550 x 700 x 670	550 x 700 x 670	550 x 700 x 670
Gewicht netto / brutto (kg)	41,0 / 44,0	41,0 / 44,0	41,0 / 44,0
EAN	5906006031664	5906006031657	

Wärmeschubladen



Modell / Art.-Nr.	WS 241 600 E	WS 241 600 S
Design	X-type Design	X-type Design
Volumen		
Volumen in Litern	22	22
Fassungsvermögen für bis zu "X" Personen Menügeschirr	6 Teller á 26 cm Ø	6 Teller á 26 cm Ø
Suppenteller	6 Suppenteller á 23 cm Ø	6 Suppenteller á 23 cm Ø
Dessertteller	6 Dessertteller á 19 cm Ø	6 Dessertteller á 19 cm Ø
Servierplatten oval	1 Servierplatte á 32 cm	1 Servierplatte á 32 cm
Servierschüssel oval (groß)	1 Servierschüssel á 16 cm	1 Servierschüssel á 16 cm
Servierschüssel oval (klein)	1 Servierschüssel á 13 cm	1 Servierschüssel á 13 cm
Ausstattung		
Display	LED, Rot	LED, Rot
Temperatur / Zeitsteuerung	• / •	• / •
TipOn Schubladenöffnung	•	•
Vollauszug für einfaches Be- und Entladen	•	•
Programme / Zusatzfunktionen		
Anzahl Programme	19	19
Wärmeprogramme		
Getränke	Tassen erwärmen: 40/45/50/60° C	Tassen erwärmen: 40/45/50/60° C
Teller	Teller erwärmen: 60/65/70/75/80° C	Teller erwärmen: 60/65/70/75/80° C
Warmhalten	Warmhalten: 60/65/70/75/80° C	Warmhalten: 60/65/70/75/80° C
Zusatzprogramme		
sonstige Programme	Pasteurisieren 40° C (6-8 h), Auftauen 30° C, Slow Cooking 60° C, Schmelzen 60° C, Sterilisieren 80° C (30-60 min.), Joghurt 40° C (6-8 h)	Pasteurisieren 40° C (6-8 h), Auftauen 30° C, Slow Cooking 60° C, Schmelzen 60° C, Sterilisieren 80° C (30-60 min.), Joghurt 40° C (6-8 h)
Technische Daten		
Gerätemaße H x B x T (mm)	141,0 x 554,0 x 541,0	141,0 x 554,0 x 541,0
Nischenmaße H x B x T (mm)	143,0 x 560,0 x 560,0	143,0 x 560,0 x 560,0
Kabellänge mit Schukostecker (cm)	100	100
Anschlusswert (kW) / Spannung (V)	1,00 / 1N ~ 230 / 50	1,00 / 1N ~ 230 / 50
Gewicht netto / brutto (kg)	18,0 / 21,0	18,0 / 21,0
Transportmaße HxBxT (mm)	210 x 705 x 640	210 x 705 x 640
EAN	5906006031756	5906006031763



Soloherde für modulare Sets



Modell / Art.-Nr.	EHX 924 600 E	EH 923 600 E	EH 923 610 E	EH 923 620 E
Design	Fine Design	Fine Design	Fine Design	Fine Design
Farbe	Edelstahl	Edelstahl	Edelstahl	Edelstahl
Backofenart	Einbauherd – Modular Set	Einbauherd – Modular Set	Einbauherd – Modular Set	Einbauherd – Modular Set
Beheizung Backofen	MF11 / Heißluft mit Ringheizkörper	MF9 / Umluft	MF9 / Umluft	MF9 / Umluft
Backofenfunktionen				
Art, Anzahl / Leistung Leuchten	1 x Backofenlampe / 25,0 (W)	1 x Backofenlampe / 25,0 (W)	1 x Backofenlampe / 25,0 (W)	1 x Backofenlampe / 25,0 (W)
SuperBright / SoftLight	- / -	- / -	- / -	- / -
RapidWarmUp / sensorgesteuerte Schnellaufheizung	• / -	• / -	• / -	• / -
Auftauen (Ventilator ohne Beheizung)	•	•	•	•
Intensivgrill Top (Oberhitze + Grill + Ventilator)	•	•	•	•
Intensivgrill (Grill + Oberhitze)	•	•	•	•
Umluftgrill (Grill + Ventilator)	-	-	-	-
Infrarotgrill	•	•	•	•
Ober- und Unterhitze	•	•	•	•
Oberhitze	-	-	-	-
Unterhitze	•	•	•	•
Heißluft mit Ringheizkörper	•	-	-	-
Umluft (Ober- und Unterhitze + Ventilator)	•	•	•	•
Pizzastufe (Heißluft + Unterhitze)	•	-	-	-
Eco-Funktion	•	•	•	•
SoftSteam	-	-	-	-
Automatikprogramme / eigene Programme speicherbar	- / -	- / -	- / -	- / -
Dampfgarprogramme	-	-	-	-
Ausstattung				
Timer	Window	Window	SensorControl Plus	-
Kerntemperatursensor	-	-	-	-
OpenUp Türöffnung	-	-	-	-
SoftClose / SoftOpen	• / -	- / -	- / -	- / -
Versenknebel / beleuchtet	• / -	• / -	- / -	• / -
Pyrolyse Funktion 480°C (120 / 150 / 180 Min.)	-	-	-	-
OdorCatalyst	-	-	-	-
AquaRealEase Emaille grau	-	-	-	-
Steam Clean / Clean Emaille / Farbe	• / • / schwarz	• / • / schwarz	• / • / schwarz	• / • / schwarz
Anzahl der Türgläser	CoolDoor3	CoolDoor3	CoolDoor3	CoolDoor3
Seitengitter (Teleskopauszüge nachrüstbar)	•	•	•	•
Teleskopauszüge teil 75% / voll 100 %	2fach: 2 x 75 %	1fach: 1 x 75 %	-	-
Zubehör				
antihaft Backblech / emailliertes Backblech / Fettpfanne / Grillrost	- / 1 / - / 1	- / 1 / - / 1	- / 1 / - / 1	- / 1 / - / 1
Dampfgarbehälter Edelstahl	-	-	-	-
Technische Daten nach delegierter Verordnung (EU) Nr. 65/2014 und Verordnung (EU) Nr. 66/2014				
Energieeffizienzklasse	A	A	A	A
Energieeffizienzindex (%)	95,4	95,1	95,1	95,1
Anzahl der Garräume	1	1	1	1
Wärmequelle je Garraum / Beheizungsart	Elektro	Elektro	Elektro	Elektro
Backofenvolumen je Garraum (Liter)	77	65	65	65
Energieverbrauch bei konventioneller Beheizung (kWh)	0,99	0,99	0,99	0,99
Energieverbrauch bei Heißluft/Umluft (kWh)	0,83	0,78	0,78	0,78
Maße Garraum H x B x T (mm)	386 x 486 x 412	369 x 435 x 403	369 x 435 x 403	369 x 435 x 403
Geräusch (dB(A) re 1 pW)	51	51	51	51
Stand-By Verbrauch (W)	< 1	< 1	< 1	< 0,1
Größe des größten Backblechs (cm ²)	1488	1280	1280	1280
Gerätemaße H x B x T (mm) Herd / Backofen	595,0 x 595,0 x 575,0	595,0 x 595,0 x 575,0	595,0 x 595,0 x 575,0	595,0 x 595,0 x 575,0
Nischenmaße H x B x T (mm) Herd / Backofen	600,0 x 560,0 x 560,0	600,0 x 560,0 x 560,0	600,0 x 560,0 x 560,0	600,0 x 560,0 x 560,0
Anschlusswert (kW) Herd / Backofen	3,60	3,50	3,50	3,50
Kombinierbar mit Solo-Kochfeld	EC 742 100 E / EC 742 100 C / EC 744 100 E / EC 744 100 C	EC 742 100 E / EC 742 100 C / EC 744 100 E / EC 744 100 C	EC 742 100 E / EC 742 100 C / EC 744 100 E / EC 744 100 C	EC 742 100 E / EC 742 100 C / EC 744 100 E / EC 744 100 C
Spannung (V) / Frequenz (Hz)	3N ~ 400 / 50	3N ~ 400 / 50	3N ~ 400 / 50	3N ~ 400 / 50
Kabellänge mit Schukostecker (cm)	-	-	-	-
Gewicht netto / brutto (kg)	37,6 / 40,3	32,4 / 36,0	32,4 / 36,0	32,4 / 36,0
Transportmaße HxBxT (mm)	660 x 670 x 700	660 x 670 x 700	660 x 670 x 700	660 x 670 x 700
EAN	5906006566173	5906006566609	5906006566616	5906006566630

Soloherde für modulare Sets



Modell / Art.-Nr.	EH 923 630 E	EH 923 630 W	EH 923 640 E	EH 927 600 E	EH 921 600 E
Design	Fine Design	Fine Design	Fine Design	Fine Design	Fine Design
Farbe	Edelstahl	Weiß	Edelstahl	Edelstahl	Edelstahl
Backofenart	Einbauherd – Modular Set	Einbauherd – Modular Set	Einbauherd – Modular Set	Einbauherd – Modular Set	Einbauherd – Modular Set
Beheizung Backofen	MF9 / Umluft	MF9 / Umluft	MF9 / Umluft	MF6 / Umluft	K3.1 / Konventionell
Backofenfunktionen					
Art, Anzahl / Leistung Leuchten	1 x Backofenlampe / 25,0 (W)	1 x Backofenlampe / 25,0 (W)	1 x Backofenlampe / 25,0 (W)	1 x Backofenlampe / 25,0 (W)	1 x Backofenlampe / 25,0 (W)
SuperBright / SoftLight	- / -	- / -	- / -	- / -	- / -
RapidWarmUp / sensorgesteuerte Schnellaufheizung	• / -	• / -	• / -	- / -	- / -
Auftauen (Ventilator ohne Beheizung)	•	•	•	•	-
Intensivgrill Top (Oberhitze + Grill + Ventilator)	•	•	•	-	-
Intensivgrill (Grill + Oberhitze)	•	•	•	-	-
Umluftgrill (Grill + Ventilator)	-	-	-	-	-
Infrarotgrill	•	•	•	-	-
Ober- und Unterhitze	•	•	•	•	•
Oberhitze	-	-	-	•	•
Unterhitze	•	•	•	•	•
Heißluft mit Ringheizkörper	-	-	-	-	-
Umluft (Ober- und Unterhitze + Ventilator)	•	•	•	•	-
Pizzastufe (Heißluft + Unterhitze)	-	-	-	-	-
Eco-Funktion	•	•	•	•	•
SoftSteam	-	-	-	-	-
Automatikprogramme / eigene Programme speicherbar	- / -	- / -	- / -	- / -	- / -
Dampfgarprogramme	-	-	-	-	-
Ausstattung					
Timer	-	-	-	-	-
Kerntemperatursensor	-	-	-	-	-
OpenUp Türöffnung	-	-	-	-	-
SoftClose / SoftOpen	- / -	- / -	- / -	- / -	- / -
Versenknebel / beleuchtet	- / -	- / -	- / -	- / -	- / -
Pyrolyse Funktion 480°C (120 / 150 / 180 Min.)	-	-	-	-	-
OdorCatalyst	-	-	-	-	-
AquaRealEase Emaille grau	-	-	-	-	-
Steam Clean / Clean Emaille / Farbe	• / • / schwarz	• / • / schwarz	• / • / schwarz	• / • / schwarz	• / • / schwarz
Anzahl der Türgläser	CoolDoor3	CoolDoor3	CoolDoor3	CoolDoor2	CoolDoor2
Seitengitter (Teleskopauszüge nachrüstbar)	•	•	-	-	-
Teleskopauszüge teil 75% / voll 100 %	-	-	-	-	-
Zubehör					
antihaft Backblech / emailliertes Backblech / Fettpfanne / Grillrost	- / 1 / - / 1	- / 1 / - / 1	- / 1 / - / 1	- / 1 / - / 1	- / 1 / - / -
Dampfgarbehälter Edelstahl	-	-	-	-	-
Technische Daten nach delegierter Verordnung (EU) Nr. 65/2014 und Verordnung (EU) Nr. 66/2014					
Energieeffizienzklasse	A	A	A	A	A
Energieeffizienzindex (%)	95,1	95,1	95,1	95,1	95,2
Anzahl der Garräume	1	1	1	1	1
Wärmequelle je Garraum / Beheizungsart	Elektro	Elektro	Elektro	Elektro	Elektro
Backofenvolumen je Garraum (Liter)	65	65	62	62	67
Energieverbrauch bei konventioneller Beheizung (kWh)	0,99	0,99	0,99	0,99	0,79
Energieverbrauch bei Heißluft/Umluft (kWh)	0,78	0,78	0,77	0,77	-
Maße Garraum H x B x T (mm)	369 x 435 x 403	369 x 435 x 403	369 x 435 x 403	369 x 435 x 403	369 x 414 x 440
Geräusch (dB(A) re 1 pW)	51	51	51	51	49
Stand-By Verbrauch (W)	< 0,1	< 0,1	< 0,1	< 0,1	< 0,1
Größe des größten Backblechs (cm ²)	1280	1280	1280	1280	1280
Gerätemaße H x B x T (mm) Herd / Backofen	595,0 x 595,0 x 575,0	595,0 x 595,0 x 575,0	595,0 x 595,0 x 575,0	595,0 x 595,0 x 575,0	595,0 x 595,0 x 575,0
Nischenmaße H x B x T (mm) Herd / Backofen	600,0 x 560,0 x 560,0	600,0 x 560,0 x 560,0	600,0 x 560,0 x 560,0	600,0 x 560,0 x 560,0	600,0 x 560,0 x 560,0
Anschlusswert (kW) Herd / Backofen	3,50	3,50	3,50	2,00	2,00
Kombinierbar mit Solo-Kochfeld	EC 742 100 E / EC 742 100 C / EC 744 100 E / EC 744 100 C	EC 742 100 E / EC 742 100 C / EC 744 100 E / EC 744 100 C	EC 742 100 E / EC 742 100 C / EC 744 100 E / EC 744 100 C	EC 744 000 E / EC 744 000 C / EM 724 000 E	EC 744 000 E / EC 744 000 C / EM 724 000 E
Spannung (V) / Frequenz (Hz)	3N ~ 400 / 50	3N ~ 400 / 50	3N ~ 400 / 50	3N ~ 400 / 50	3N ~ 400 / 50
Kabellänge mit Schuko-stecker (cm)	-	-	-	-	-
Gewicht netto / brutto (kg)	32,4 / 36,0	32,4 / 36,0	32,4 / 36,0	32,4 / 36,0	32,4 / 36,0
Transportmaße HxBxT (mm)	660 x 670 x 700	660 x 670 x 700	660 x 670 x 700	660 x 670 x 700	660 x 670 x 700
EAN	5906006566647	5906006566654	5906006566661	5906006566678	5906006566685

Solokochfelder für modulare Sets



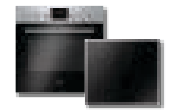
Modell / Art.-Nr.	EC 742 100 E	EC 742 100 C	EC 744 100 E	EC 744 100 C
Kochfeldvariante	Glaskeramik-Kochfeld	Glaskeramik-Kochfeld	Glaskeramik-Kochfeld	Glaskeramik-Kochfeld
Breite in cm	60,0	60,0	60,0	60,0
Farbe	schwarz	schwarz	schwarz	schwarz
Beheizungsart				
Induktion	-	-	-	-
TopSpeed-Kochzonen	•	•	•	•
Normal Kochzonen	-	-	-	-
Kochplatten	-	-	-	-
Gasbrenner	-	-	-	-
Rahmenvariante Glaskeramik				
Facettenschliff	-	-	-	-
Edelstahlrahmen, FlatDesign	•	-	•	-
Aluminiumrahmen, FlatDesign	-	-	-	-
rahmenlos, flächig einbaubar	-	•	-	•
Bedienung				
Slider SensorTouch	-	-	-	-
SensorTouch	-	-	-	-
Knebelsteuerung	-	-	-	-
Ausstattung				
elektronische Anzeigen Heizstufen	-	-	-	-
Kochzonen illuminierend	-	-	-	-
Octazones	-	-	-	-
Topferkennung	-	-	-	-
Booster Funktion	-	-	-	-
Ankochautomatik	-	-	-	-
Bridge-Zones / AutoBridge / Anzahl	- / - / -	- / - / -	- / - / -	- / - / -
3 Gar-Temperaturstufen	-	-	-	-
Hob'n Go = automatische Zonenaktivierung bei Aufsetzen des Topfes	-	-	-	-
Pausenfunktion = Stop-and-Go	-	-	-	-
Warmhaltefunktion	-	-	-	-
digitaler Timer	-	-	-	-
Kurzzeitwecker	-	-	-	-
Restwärmeanzeige	•	•	•	•
Kindersicherung	-	-	-	-
Betriebsanzeigelampe	-	-	-	-
Erdgas (20 mbar), umrüstbar auf Flüssig-Gas (50 mbar), Düsen-Set beiliegend	-	-	-	-
Topfträger, zur Reinigung abnehmbar (Gusseisen / emailliert)	- / -	- / -	- / -	- / -
Kochzonen				
Anzahl Kochzonen/-platten/-Gasbrenner	4	4	4	4
vorne links: Ø mm / kW	180/120 / 1,7/0,7 / -	180/120 / 1,7/0,7 / -	180 / 1,8 / -	180 / 1,8 / -
hinten links: Ø mm / kW	250/140 / 2,0/1,1 / -	250/140 / 2,0/1,1 / -	145 / 1,2 / -	145 / 1,2 / -
vorne rechts: Ø mm / kW	145 / 1,2 / -	145 / 1,2 / -	145 / 1,2 / -	145 / 1,2 / -
hinten rechts: Ø mm / kW	180 / 1,8 / -	180 / 1,8 / -	210 / 2,3 / -	210 / 2,3 / -
mittig: Ø mm / kW	- / - / -	- / - / -	- / - / -	- / - / -
Leistung Brücke / Booster	- / -	- / -	- / -	- / -
Gasbrennertyp: VL / HL / VR / HR / mittig	- / - / - / - / -	- / - / - / - / -	- / - / - / - / -	- / - / - / - / -
Ausstattung Gas-Düsen	-	-	-	-
Technische Daten				
Gerätemaße B x T (mm)	575,0 x 505,0	576,0 x 518,0	575,0 x 505,0	576,0 x 518,0
Ausschnittmaße B x T (mm)	560,0 x 490,0	560,0 x 490,0	560,0 x 490,0	560,0 x 490,0
Einbau-Tiefe (mm)	50,0	50,0	50,0	50,0
Spannung / Frequenz	3N ~ 400 / 50	3N ~ 400 / 50	3N ~ 400 / 50	3N ~ 400 / 50
Kabel mit Schukostecker, Länge (cm)	-	-	-	-
Anschlusswert Strom (kW)	6,70	6,70	6,50	6,50
Kombinierbar mit Solo-Herd	EHX 924 600 E / EH 923 600 E / EH 923 610 E / EH 923 620 E / EH 923 630 E / EH 923 630 W / EH 923 640 E	EHX 924 600 E / EH 923 600 E / EH 923 610 E / EH 923 620 E / EH 923 630 E / EH 923 630 W / EH 923 640 E	EHX 924 600 E / EH 923 600 E / EH 923 610 E / EH 923 620 E / EH 923 630 E / EH 923 630 W / EH 923 640 E	EHX 924 600 E / EH 923 600 E / EH 923 610 E / EH 923 620 E / EH 923 630 E / EH 923 630 W / EH 923 640 E
Nennwärmebelastung Gas (kWh)	-	-	-	-
Transportmaße H x B x T in mm	125 x 595 x 695	125 x 595 x 695	125 x 595 x 695	125 x 595 x 695
Gewicht netto / brutto	7,8 / 9,3	7,8 / 9,3	7,8 / 9,3	7,8 / 9,3
EAN	5906006235994	5906006236007	5906006235970	5906006235987

Solokochfelder für modulare Sets



Modell / Art.-Nr.	EC 744 000 E	EC 744 000 C	EM 724 000 E
Kochfeldvariante	Glaskeramik-Kochfeld	Glaskeramik-Kochfeld	Massekochmulde
Breite in cm	60,0	60,0	60,0
Farbe	schwarz	schwarz	Edelstahl
Beheizungsart			
Induktion	-	-	-
TopSpeed-Kochzonen	-	-	-
Normal Kochzonen	•	•	-
Kochplatten	-	-	•
Gasbrenner	-	-	-
Rahmenvariante Glaskeramik			
Facettenschliff	-	-	-
Edelstahlrahmen, FlatDesign	•	-	-
Aluminiumrahmen, FlatDesign	-	-	-
rahmenlos, flächig einbaubar	-	•	-
Bedienung			
Slider SensorTouch	-	-	-
SensorTouch	-	-	-
Knebelsteuerung	-	-	-
Ausstattung			
elektronische Anzeigen Heizstufen	-	-	-
Kochzonen illuminierend	-	-	-
Octazones	-	-	-
Topferkennung	-	-	-
Booster Funktion	-	-	-
Ankochautomatik	-	-	-
Bridge-Zones / AutoBridge / Anzahl	- / - / -	- / - / -	- / - / -
3 Gar-Temperaturstufen	-	-	-
Hob'n Go = automatische Zonenaktivierung bei Aufsetzen des Topfes	-	-	-
Pausenfunktion = Stop-and-Go	-	-	-
Warmhaltefunktion	-	-	-
digitaler Timer	-	-	-
Kurzzeitwecker	-	-	-
Restwärmeanzeige	•	•	-
Kindersicherung	-	-	-
Betriebsanzeigelampe	-	-	-
Erdgas (20 mbar), umrüstbar auf Flüssig-Gas (50 mbar), Düsen-Set beiliegend	-	-	-
Topfträger, zur Reinigung abnehmbar (Gusseisen / emailliert)	- / -	- / -	- / -
Kochzonen			
Anzahl Kochzonen/-platten/-Gasbrenner	4	4	4
vorne links: Ø mm / kW	180 / 1,7 / -	180 / 1,7 / -	180 / 2 / -
hinten links: Ø mm / kW	145 / 1,2 / -	145 / 1,2 / -	145 / 1 / -
vorne rechts: Ø mm / kW	145 / 1,2 / -	145 / 1,2 / -	145 / 1 / -
hinten rechts: Ø mm / kW	210 / 2,1 / -	210 / 2,1 / -	180 / 1,5 / -
mittig: Ø mm / kW	- / - / -	- / - / -	- / - / -
Leistung Brücke / Booster	- / -	- / -	- / -
Gasbrennertyp: VL / HL / VR / HR / mittig	- / - / - / - / -	- / - / - / - / -	- / - / - / - / -
Ausstattung Gas-Düsen	-	-	-
Technische Daten			
Gerätemaße B x T (mm)	575,0 x 505,0	576,0 x 518,0	580,0 x 510,0
Ausschnittmaße B x T (mm)	560,0 x 490,0	560,0 x 490,0	560,0 x 490,0
Einbau-Tiefe (mm)	50,0	50,0	40,0
Spannung / Frequenz	3N ~ 400 / 50	3N ~ 400 / 50	3N ~ 400 / 50
Kabel mit Schukostecker, Länge (cm)	-	-	-
Anschlusswert Strom (kW)	6,20	6,20	5,50
Kombinierbar mit Solo-Herd	EH 927 600 E / EH 921 600 E	EH 927 600 E / EH 921 600 E	EH 927 600 E / EH 921 600 E
Nennwärmebelastung Gas (kWh)	-	-	-
Transportmaße H x B x T in mm	125 x 595 x 695	125 x 595 x 695	125 x 700 x 600
Gewicht netto / brutto	7,8 / 9,3	7,8 / 9,3	10,9 / 12,4
EAN	5906006236014	5906006236021	5906006271251

Herdsets



Modell / Art.-Nr.	EHX 935 600 E	EHCX 934 600 E	EHCX 933 600 E	EHI 935 610 E
Design	X-type Design	X-type Design	X-type	Fine Design
Farbe	Edelstahl	Edelstahl	Edelstahl	Edelstahl
Beheizung Backofen	MF11 / Heißluft mit Ringheizkörper	MF11 / Heißluft mit Ringheizkörper	MF9 / Umluft	MF9 / Umluft
Backofenfunktionen				
Art / Anzahl / Leistung Leuchten	1 x Halogen / 25,0 (W)	1 x Halogen / 25,0 (W)	1 x Halogen / 25,0 (W)	1 x Backofenlampe / 25,0 (W)
SuperBright / SoftLight	- / -	- / -	- / -	- / -
RapidWarmUp / sensorgesteuerte Schnellaufheizung	• / -	• / -	• / -	• / -
Auftauen (Ventilator ohne Beheizung)	•	•	•	•
Intensivgrill Top (Oberhitze + Grill + Ventilator)	•	•	•	•
Intensivgrill (Grill + Oberhitze)	•	•	•	•
Umluftgrill (Grill Ventilator)	-	-	-	-
Infrarotgrill	•	•	•	•
Ober- und Unterhitze	•	•	•	•
Oberhitze	-	-	-	-
Unterhitze	•	•	•	•
Heißluft mit Ringheizkörper	•	•	-	-
Umluft (Ober- und Unterhitze + Ventilator)	•	•	•	•
Pizzastufe (Heißluft + Unterhitze)	•	•	-	-
Eco-Funktion	•	•	•	•
SoftSteam	-	-	-	-
Automatikprogramme / eigene Programme speicherbar	- / -	- / -	- / -	- / -
Dampfgarfunktionen	-	-	-	-
Ausstattung				
Timer	Window	Window	Window	SensorControlPlus
Kerntemperatursensor	-	-	-	-
Versenkknebel / beleuchtet	• / -	• / -	• / -	- / -
SoftClose / SoftOpen	- / -	- / -	- / -	- / -
Pyrolyse Funktion 480°C (120 / 150 / 180 Min.)	-	-	-	-
AquaRealEase Emaille grau	-	-	-	-
Steam Clean / Clean Emaille / Farbe	• / • / schwarz	• / • / schwarz	• / • / schwarz	• / • / schwarz
Anzahl der Türgläser	CoolDoor3	CoolDoor3	CoolDoor3	CoolDoor3
Seitengitter (Teleskopauszüge nachrüstbar)	•	•	•	•
Teleskopauszüge teil 75% / voll 100%	1fach: 1 x 75%	1fach: 1 x 75%	1fach: 1 x 75%	-
Kochfeld elektrisch				
Kategorie	Induktionsfeld	Glaskeramik-Kochfeld	Glaskeramik-Kochfeld	Induktionsfeld
Kochfeldrahmen	Edelstahlrahmen	Edelstahlrahmen	Edelstahlrahmen	Edelstahlrahmen
Kochzonen vorne links: Ø cm / kW	210 / 2,3/3,0	180/120 / 0,7/1,7	180/120 / 0,7/1,7	210 / 2,3/3,0
Kochzonen hinten links: Ø cm / kW	160 / 1,4	145/250 / 1,1/2,0	145/250 / 1,1/2,0	160 / 1,4
Kochzonen vorne rechts: Ø cm / kW	160 / 1,4	145 / 1,2	145 / 1,2	160 / 1,4
Kochzonen hinten rechts: Ø cm / kW	210 / 2,3	180 / 1,8	180 / 1,8	210 / 2,3
Topferkennungsfunktion	•	-	-	•
Restwärmeanzeige	•	•	•	•
Zubehör				
emailliertes Backblech / Fettpfanne / Grillrost	1 / - / 1	1 / - / 1	1 / - / 1	1 / - / 1
Technische Daten				
Energieeffizienzklasse	A	A	A	A
Energieeffizienzindex (%)	95,4	95,4	95,4	95,1
Anzahl der Garräume	1	1	1	1
Wärmequelle je Garraum / Beheizungsart	Elektro	Elektro	Elektro	Elektro
Backofenvolumen je Garraum (Liter)	77	77	77	65
Energieverbrauch bei konventioneller Beheizung (kWh)	0,99	0,99	0,99	0,99
Energieverbrauch bei Heißluft/Umluft (kWh)	0,83	0,83	0,83	0,78
Maße Garraum H x B x T (mm)	386 x 486 x 412	386 x 486 x 412	386 x 486 x 412	369 x 435 x 403
Geräusch (dB(A) re 1 pW)	51	51	51	51
Stand-By Verbrauch (W)	< 1	< 1	< 1	< 1
Größe des größten Backblechs (cm ²)	1488	1488	1488	1280
Gerätemaße H x B x T (mm) Herd / Backofen	595 x 595 x 575	595 x 595 x 575	595 x 595 x 575	595 x 595 x 575
Gerätemaße H x B x T (mm) Kochfeld	48 x 575 x 505	48 x 575 x 505	48 x 575 x 505	48 x 575 x 505
Nischenmaße H x B x T (mm) Herd / Backofen	600 x 560 x 560	600 x 560 x 560	600 x 560 x 560	600 x 560 x 560
Nischenmaße B x T (mm) Kochfeld	560 x 490	560 x 490	560 x 490	560 x 490
Herd-Set / Backofen (autark): Anschlusswert (kW)	11,00 / -	9,80 / -	9,80 / -	10,30 / -
Herd-Set: Spannung (V) / Frequenz (Hz)	3N~ 400 / 50	3N~ 400 / 50	3N~ 400 / 50	3N~ 400 / 50
Kochfeld (autark): Anschlusswert (kW)	-	-	-	-
Backofen (autark): Spannung (V) / Frequenz (Hz)	-	-	-	-
Kochfeld (autark): Spannung (V) / Frequenz (Hz)	-	-	-	-
Gewicht netto / brutto (kg)	49,0 / 52,6	49,0 / 52,6	49,0 / 52,6	43,8 / 48,3
Transportmaße HxBxT (mm)	780 x 670 x 700	780 x 670 x 700	780 x 670 x 700	780 x 670 x 700
EAN	5906006566036	5906006566043	5906006566050	5906006566623

Mikrowellen



Modell / Art.-Nr.	EMW 13180 E	EMW 13170 S	EMW 13181 E	EMW 13184 E	EMW 13185 E	MW 13152 Si
Stand-/Einbaugerät	Einbaumikrowelle	Einbaumikrowelle	Einbaumikrowelle	Einbaumikrowelle	Einbaumikrowelle	Unterbau-, Standmikrowelle
Einbaurahmen / Montageset für den Unterbau	• / -	• / -	• / -	• / -	• / -	- / •
Frontpaneel	schwarzes Glas, Edelstahl	Schwarz	Edelstahl	Edelstahl	Edelstahl	Silber
Garraum (l)	20,0	20,0	20,0	20,0	20,0	17,0
Leistung Mikrowelle (W) / Leistungsstufen	800 / 5	700 / 6	800 / 5	800 / 6	700 / 6	700 / 6
LED Display / Farbe	LED / rot	LED / rot	LED / rot	LED / rot/grün	LED / rot	- / -
Programme und Funktionen						
Timer max. (Min)	digital / 95	digital / 95	digital / 95	digital / 95	digital / 95	analog / 30
Grill (W)	1000	900	1000	1000	900	-
Kombination MW/Grill	•	•	•	•	•	-
Heißluft (W)	-	-	-	-	-	-
Garraum Material	Edelstahl	Edelstahl	Edelstahl	Edelstahl	Edelstahl	weiß
Zubehör						
Grillrost	1	1	1	1	1	-
Technische Daten						
Glasplatte Ø (mm)	245	245	245	245	245	245
Spannung (V) / Frequenz (Hz)	220-240 / 50	220-240 / 50	220-240 / 50	220-240 / 50	220-240 / 50	220-240 / 50
Anschlusswert (kW)	1,27	1,20	1,25	1,20	1,20	1,20
Länge Anschlusskabel mit Schukostecker (cm)	100	100	100	101	100	100
Anzahl Automatikprogramme	7	9	8	9	9	-
Automatikprogramme	Erwärmen, Gemüse, Fisch, Fleisch, Pasta, Kartoffeln, Pizza, Suppe	Milch/Kaffee, Reis, Pasta, Kartoffeln, Automatisches Aufwärmen, Fisch, Hähnchen, Rind-/Lamm Fleisch, Schaschlik	Getränke, Gemüse, Fisch, Fleisch, Pasta, Kartoffeln, Pizza, Popcorn	Milch/Kaffee, Reis, Pasta, Kartoffeln, Automatisches Aufwärmen, Fisch, Hähnchen, Rind-/Lamm Fleisch, Schaschlik	Milch/Kaffee, Reis, Pasta, Kartoffeln, Automatisches Aufwärmen, Fisch, Hähnchen, Rind-/Lamm Fleisch, Schaschlik	-
Funktionen Buttons	Mikrowelle, Grill, Kombination, Auftauern, Start, +30 Sec., Bestätigen, Stop Clear, Auto-Erwärmen, Uhr, Pre-Set	Leistungsstufe, Uhr, Gewicht, Grill & Kombi, Gewicht Auftauern, Pre-Set, Pause, Cancel, Menu, Zeit, Start, Quick, Start (Menu/Zeit)	Leistungsstufe, Uhr, Gewicht, Auftauern, Zeit Auftauern, Auto Menu, Mehrstufiges Garen, Pause, Clear, Start, Quick	Leistungsstufe, Grill-Modus, Uhrzeit Einstellung, Garzeit Einstellung / Startzeit- verzögerung, Automatik- programme, Zurücksetzen	Leistungsstufen, Uhrzeit, Gewicht, Grill, Kombi., Auftauern, Pre-Set, Pause/Abbrechen, Menü/Zeit (Drehregler), Start/Schnellstart (Menü/Zeit)	-
Quick Start	•	•	•	•	•	-
Auftauen Zeit / Gewicht	• / •	• / •	• / •	• / •	• / •	• / -
Kindersicherung	•	•	•	•	•	-
Türanschlag links, nicht wechselbar	links	links	links	links	links	links
Gerätemaße HxBxT (mm)	385,0 x 595,0 x 320,0	390,0 x 595,0 x 320,0	388,0 x 595,0 x 345,0	372,0 x 595,0 x 368,0	390,0 x 595,0 x 320,0	262,0 x 452,0 x 335,0
Einbaumaße HxBxT (mm)	365,0 x 560,0 x 320,0	375,0 x 560,0 x 320,0	380,0 x 560,0 x 340,0	375,0 x 560,0 x 350,0	365,0 x 560,0 x 320,0	-
Verpackungsmaße HxBxT (mm)	404 x 650 x 445	445 x 650 x 404	446 x 650 x 405	415 x 620 x 410	404 x 650 x 445	291 x 496 x 354
Gewicht netto / brutto (kg)	14,0 / 16,0	12,7 / 16,2	14,9 / 16,5	12,5 / 13,7	12,7 / 16,2	10,5 / 11,3
EAN	5906006031060	5906006030483	4040729131810	4040729131841	5906006031473	4040729131520

Kochfelder



Modell / Art.-Nr.	KMI 13322 A	KMI 13313 F	KMI 13317 E	KMIL 752 600 C	KMI 63301 F
Kochfeldvariante	Induktionskochfeld	Induktionskochfeld	Induktionskochfeld	Induktionskochfeld	Induktionskochfeld
Breite in cm	77,0	77,0	77,0	60,0	60,0
Farbe	schwarz	schwarz	schwarz	schwarz	schwarz
Beheizungsart					
Induktion	•	•	•	•	•
TopSpeed-Kochzonen	-	-	-	-	-
Normal Kochzonen	-	-	-	-	-
Kochplatten	-	-	-	-	-
Gasbrenner	-	-	-	-	-
Rahmenvariante Glaskeramik					
Facettenschliff	-	•	-	vorne	links und rechts
Edelstahlrahmen, FlatDesign	-	-	•	-	-
Aluminiumrahmen, FlatDesign	•	-	-	-	-
rahmenlos, flächig einbaubar	-	-	-	-	-
Bedienung					
Slider SensorTouch	•	•	-	•	•
SensorTouch	-	-	•	-	-
Knebelsteuerung	-	-	-	-	-
Ausstattung					
elektronische Anzeigen Heizstufen	9	9	9	9	9
Kochzonen illuminierend	-	-	-	•	-
Octazones	-	-	-	•	-
Topferkennung	•	•	•	•	•
Booster Funktion	4	5	4	4	4
Ankochautomatik	•	•	•	•	•
Bridge-Zones / AutoBridge / Anzahl	• / - / 2	• / - / 1	- / - / -	• / - / 2	• / - / 1
3 Gar-Temperaturstufen	•	-	-	•	•
Hob'n Go = automatische Zonenaktivierung bei Aufsetzen des Topfes	-	-	-	-	-
Pausenfunktion = Stop-and-Go	-	•	-	•	•
Warmhaltefunktion	-	•	•	-	-
digitaler Timer	•	•	•	•	•
Kurzzeitwecker	•	•	•	•	•
Restwärmeanzeige	•	•	•	•	•
Kindersicherung	•	•	•	•	•
Betriebsanzeigelampe	-	-	-	-	-
Erdgas (20 mbar), umrüstbar auf Flüssig-Gas (50 mbar), Düsen-Set beiliegend	-	-	-	-	-
Topfträger, zur Reinigung abnehmbar (Gusseisen / emailliert)	- / -	- / -	- / -	- / -	- / -
Kochzonen					
Anzahl Kochzonen/-platten/-Gasbrenner	4	5	4	4	4
vorne links: Ø mm / kW	220 / 2,1 / 3,7	220 / 2,3 / 3	210 / 2 / 3	220 / 2,2 / 3,5	220 / 2,2 / 3,5
hinten links: Ø mm / kW	220 / 2,1 / 3,7	160 / 1,2 / 1,4	160 / 1,2 / 1,4	220 / 2,2 / 3,5	220 / 2,2 / 3,5
vorne rechts: Ø mm / kW	220 / 2,1 / 3,7	180 / 1,4 / 2	160 / 1,2 / 1,4	220 / 2,2 / 3,5	220 / 2,2 / 3,5
hinten rechts: Ø mm / kW	220 / 2,1 / 3,7	180 / 1,4 / 2	210 / 2 / 3	220 / 2,2 / 3,5	220 / 2,2 / 3,5
mittig: Ø mm / kW	- / - / -	260 / 2,3 / 3	- / - / -	- / - / -	- / - / -
Leistung Brücke / Booster	3,6 / 5,5	3,6 / 5,5	- / -	3,6 / 5,5	3,6 / 5,5
Gasbrennertyp: VL / HL / VR / HR / mittig	- / - / - / - / -	- / - / - / - / -	- / - / - / - / -	- / - / - / - / -	- / - / - / - / -
Ausstattung Gas-Düsen	-	-	-	-	-
Technische Daten					
Gerätemaße B x T (mm)	775,5 x 524,5	770,0 x 518,0	768,0 x 518,0	576,0 x 518,0	576,0 x 518,0
Ausschnittmaße B x T (mm)	750,0 x 490,0	753,0 x 490,0	750,0 x 490,0	560,0 x 490,0	560,0 x 490,0
Einbau-Tiefe (mm)	55,0	55,0	55,0	60,0	55,0
Spannung / Frequenz	2N ~ 400 / 50	3N ~ 400 / 50	2N ~ 400 / 50	2N ~ 400 / 50	2N ~ 400 / 50
Kabel mit Schukostecker, Länge (cm)	-	-	-	-	-
Anschlusswert Strom (kW)	7,40	10,10	7,40	7,40	7,40
Nennwärmebelastung Gas (kWh)	-	-	-	-	-
Transportmaße H x B x T in mm	125 x 890 x 600	125 x 890 x 600	125 x 890 x 600	125 x 700 x 600	125 x 595 x 695
Gewicht netto / brutto	15,0 / 16,2	15,0 / 16,8	13,5 / 16,7	10,5 / 11,7	7,8 / 9,4
EAN	4040729133227	4040729133135	4040729133173	5906006233884	5906006232795



Modell / Art.-Nr.	KMI 13321 A	KMI 752 610 E	KMI 752 620 C	KMI 13314 E	KMI 13311 C
Kochfeldvariante	Induktionskochfeld	Induktionskochfeld	Induktionskochfeld	Induktionskochfeld	Induktionskochfeld
Breite in cm	60,0	60,0	60,0	60,0	60,0
Farbe	schwarz	schwarz	schwarz	schwarz	schwarz
Beheizungsart					
Induktion	•	•	•	•	•
TopSpeed-Kochzonen	-	-	-	-	-
Normal Kochzonen	-	-	-	-	-
Kochplatten	-	-	-	-	-
Gasbrenner	-	-	-	-	-
Rahmenvariante Glaskeramik					
Facettenschliff	-	-	-	-	-
Edelstahlrahmen, FlatDesign	-	•	-	•	-
Aluminiumrahmen, FlatDesign	•	-	-	-	-
rahmenlos, flächig einbaubar	-	-	•	-	•
Bedienung					
Slider SensorTouch	•	•	•	-	-
SensorTouch	-	-	-	•	•
Knebelsteuerung	-	-	-	-	-
Ausstattung					
elektronische Anzeigen Heizstufen	9	9	9	9	9
Kochzonen illuminierend	-	-	-	-	-
Octazones	-	-	•	-	-
Topferkennung	•	•	•	•	•
Booster Funktion	4	4	4	4	4
Ankochautomatik	•	•	•	•	•
Bridge-Zones / AutoBridge / Anzahl	• / - / 2	• / • / 1	• / • / 1	- / - / -	- / - / -
3 Gar-Temperaturstufen	•	•	•	-	-
Hob'n Go = automatische Zonenaktivierung bei Aufsetzen des Topfes	-	•	•	-	-
Pausenfunktion = Stop-and-Go	•	•	•	-	-
Warmhaltefunktion	-	-	-	•	•
digitaler Timer	•	•	•	•	•
Kurzzeitwecker	•	•	•	•	•
Restwärmeanzeige	•	•	•	•	•
Kindersicherung	•	•	•	•	•
Betriebsanzeigelampe	-	-	-	-	-
Erdgas (20 mbar), umrüstbar auf Flüssig-Gas (50 mbar), Düsen-Set beiliegend	-	-	-	-	-
Topfträger, zur Reinigung abnehmbar (Gusseisen / emailiert)	- / -	- / -	- / -	- / -	- / -
Kochzonen					
Anzahl Kochzonen/-platten/-Gasbrenner	4	4	4	4	4
vorne links: Ø mm / kW	220 / 2,2 / 3,5	210 / 2 / 3	210 / 2 / 3	210 / 2 / 3	210 / 2 / 3
hinten links: Ø mm / kW	220 / 2,2 / 3,5	160 / 1,2 / 1,4	160 / 1,2 / 1,4	160 / 1,2 / 1,4	160 / 1,2 / 1,4
vorne rechts: Ø mm / kW	220 / 2,2 / 3,5	180 / 1,6 / 2,5	220 / 2,2 / 3,7	160 / 1,2 / 1,4	160 / 1,2 / 1,4
hinten rechts: Ø mm / kW	220 / 2,2 / 3,5	180 / 1,6 / 2,5	220 / 2,2 / 3,7	210 / 2 / 3	210 / 2 / 3
mittig: Ø mm / kW	- / - / -	- / - / -	- / - / -	- / - / -	- / - / -
Leistung Brücke / Booster	3,6 / 5,5	3,2 / 5	3,6 / 5,5	- / -	- / -
Gasbrennertyp: VL / HL / VR / HR / mittig	- / - / - / - / -	- / - / - / - / -	- / - / - / - / -	- / - / - / - / -	- / - / - / - / -
Ausstattung Gas-Düsen	-	-	-	-	-
Technische Daten					
Gerätemaße B x T (mm)	582,5 x 524,5	575,0 x 505,0	576,0 x 518,0	575,0 x 505,0	576,0 x 518,0
Ausschnittmaße B x T (mm)	560,0 x 490,0	560,0 x 490,0	560,0 x 490,0	560,0 x 490,0	560,0 x 490,0
Einbau-Tiefe (mm)	55,0	55,0	60,0	55,0	55,0
Spannung / Frequenz	2N ~ 400 / 50	2N ~ 400 / 50	2N ~ 400 / 50	2N ~ 400 / 50	2N ~ 400 / 50
Kabel mit Schukostecker, Länge (cm)	-	-	-	-	-
Anschlusswert Strom (kW)	7,40	7,40	7,40	7,40	7,40
Nennwärmebelastung Gas (kW)	-	-	-	-	-
Transportmaße H x B x T in mm	125 x 700 x 600	125 x 700 x 600	125 x 700 x 600	125 x 700 x 600	125 x 700 x 600
Gewicht netto / brutto	11,0 / 12,2	10,5 / 11,7	10,5 / 11,7	10,5 / 11,7	10,5 / 11,7
EAN	4040729133210	5906006235963	5906006235581	4040729133142	4040729133111

Kochfelder

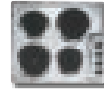


Modell / Art.-Nr.	KMI 754 600 C	KMI 13292 E	KMC 745 600 F	KMC 743 600 E	KMC 743 610 F
Kochfeldvariante	Induktionskochfeld	Induktionskochfeld	Glaskeramik-Kochfeld	Glaskeramik-Kochfeld	Glaskeramik-Kochfeld
Breite in cm	60,0	30,0	77,0	77,0	60,0
Farbe	schwarz	schwarz	schwarz	schwarz	schwarz
Beheizungsart					
Induktion	•	•	-	-	-
TopSpeed-Kochzonen	-	-	•	•	•
Normal Kochzonen	-	-	-	-	-
Kochplatten	-	-	-	-	-
Gasbrenner	-	-	-	-	-
Rahmenvariante Glaskeramik					
Facettenschliff	-	-	•	-	•
Edelstahlrahmen, FlatDesign	-	•	-	•	-
Aluminiumrahmen, FlatDesign	-	-	-	-	-
rahmenlos, flächig einbaubar	•	-	-	-	-
Bedienung					
Slider SensorTouch	-	-	-	•	•
SensorTouch	•	•	•	-	-
Knebelsteuerung	-	-	-	-	-
Ausstattung					
elektronische Anzeigen Heizstufen	9	9	9	9	9
Kochzonen illuminierend	-	-	-	-	-
Octazones	-	-	-	-	-
Topferkennung	•	•	-	-	-
Booster Funktion	4	1	-	-	-
Ankochautomatik	•	-	•	•	•
Bridge-Zones / AutoBridge / Anzahl	- / - / -	- / - / -	- / - / -	- / - / -	- / - / -
3 Gar-Temperaturstufen	-	-	-	-	-
Hob'n Go = automatische Zonenaktivierung bei Aufsetzen des Topfes	-	-	-	-	-
Pausenfunktion = Stop-and-Go	-	-	-	-	-
Warmhaltefunktion	•	•	-	-	-
digitaler Timer	•	•	•	•	•
Kurzzeitwecker	•	•	-	-	-
Restwärmeanzeige	•	•	•	•	•
Kindersicherung	•	•	•	•	•
Betriebsanzeigelampe	-	-	-	-	-
Erdgas (20 mbar), umrüstbar auf Flüssig-Gas (50 mbar), Düsen-Set beiliegend	-	-	-	-	-
Topfträger, zur Reinigung abnehmbar (Gusseisen / emailliert)	- / -	- / -	- / -	- / -	- / -
Kochzonen					
Anzahl Kochzonen/-platten/-Gasbrenner	4	2	5	4	4
vorne links: Ø mm / kW	210 / 2 / 3	160 / 1,4 / -	210/175/120 / 2,3/1,6/0,8 / -	210/175/120 / 2,3/1,6/0,8 / -	210/175/120 / 2,3/1,6/0,8 / -
hinten links: Ø mm / kW	160 / 1,2 / 1,4	210 / 2,3 / 3	145 / 1,2 / -	145 / 1,2 / -	145 / 1,2 / -
vorne rechts: Ø mm / kW	160 / 1,2 / 1,4	- / - / -	145 / 1,2 / -	145 / 1,2 / -	145 / 1,2 / -
hinten rechts: Ø mm / kW	210 / 2 / 3	- / - / -	180 / 1,8 / -	170/265 / 1,4/2,2 / -	170/265 / 1,4/2,2 / -
mittig: Ø mm / kW	- / - / -	- / - / -	170/265 / 1,4/2,2 / -	- / - / -	- / - / -
Leistung Brücke / Booster	- / -	- / -	- / -	- / -	- / -
Gasbrennertyp: VL / HL / VR / HR / mittig	- / - / - / - / -	- / - / - / - / -	- / - / - / - / -	- / - / - / - / -	- / - / - / - / -
Ausstattung Gas-Düsen	-	-	-	-	-
Technische Daten					
Gerätemaße B x T (mm)	576,0 x 518,0	300,0 x 505,0	770,0 x 518,0	768,0 x 505,0	576,0 x 518,0
Ausschnittmaße B x T (mm)	560,0 x 490,0	285,0 x 490,0	753,0 x 490,0	750,0 x 490,0	560,0 x 490,0
Einbau-Tiefe (mm)	50,0	68,0	56,0	56,0	64,0
Spannung / Frequenz	2N ~ 400 / 50	1N ~ 230 / 50	3N ~ 400 / 50	3N ~ 400 / 50	3N ~ 400 / 50
Kabel mit Schukostecker, Länge (cm)	-	140	-	-	-
Anschlusswert Strom (kW)	7,40	3,70	8,70	7,40	7,40
Nennwärmebelastung Gas (kWh)	-	-	-	-	-
Transportmaße H x B x T in mm	125 x 700 x 600	125 x 420 x 610	150 x 910 x 630	150 x 770 x 505	125 x 695 x 595
Gewicht netto / brutto	10,5 / 11,7	5,5 / 6,5	9,0 / 10,5	9,0 / 10,5	7,8 / 9,3
EAN	5906006235956	4040729132923	5906006234478	5906006234485	5906006234492



Modell / Art.-Nr.	KMC 742 600 E	KMC 742 610 C	KMC 744 600 E	KMC 7B44 500 C	KMC 13281-3 C
Kochfeldvariante	Glaskeramik-Kochfeld	Glaskeramik-Kochfeld	Glaskeramik-Kochfeld	Glaskeramik-Kochfeld	Glaskeramik-Kochfeld
Breite in cm	60,0	60,0	60,0	60,0	30,0
Farbe	schwarz	schwarz	schwarz	schwarz	schwarz
Beheizungsart					
Induktion	-	-	-	-	-
TopSpeed-Kochzonen	•	•	•	•	•
Normal Kochzonen	-	-	-	-	-
Kochplatten	-	-	-	-	-
Gasbrenner	-	-	-	-	-
Rahmenvariante Glaskeramik					
Facettenschliff	-	-	-	-	-
Edelstahlrahmen, FlatDesign	•	-	•	-	-
Aluminiumrahmen, FlatDesign	-	-	-	-	-
rahmenlos, flächig einbaubar	-	•	-	•	•
Bedienung					
Slider SensorTouch	-	-	-	-	-
SensorTouch	•	•	•	•	•
Knebelsteuerung	-	-	-	-	-
Ausstattung					
elektronische Anzeigen Heizstufen	9	9	9	9	9
Kochzonen illuminierend	-	-	-	-	-
Octazones	-	-	-	-	-
Topferkennung	-	-	-	-	-
Booster Funktion	-	-	-	-	-
Ankochautomatik	•	•	-	-	•
Bridge-Zones / AutoBridge / Anzahl	- / - / -	- / - / -	- / - / -	- / - / -	- / - / -
3 Gar-Temperaturstufen	-	-	-	-	-
Hob'n Go = automatische Zonenaktivierung bei Aufsetzen des Topfes	-	-	-	-	-
Pausenfunktion = Stop-and-Go	-	-	-	-	-
Warmhaltefunktion	-	-	-	-	-
digitaler Timer	•	•	-	-	•
Kurzzeitwecker	-	-	-	-	-
Restwärmeanzeige	•	•	•	•	•
Kindersicherung	•	•	•	•	•
Betriebsanzeigelampe	-	-	-	-	-
Erdgas (20 mbar), umrüstbar auf Flüssig-Gas (50 mbar), Düsen-Set beiliegend	-	-	-	-	-
Topfträger, zur Reinigung abnehmbar (Gusseisen / emailliert)	- / -	- / -	- / -	- / -	- / -
Kochzonen					
Anzahl Kochzonen/-platten/-Gasbrenner	4	4	4	4	2
vorne links: Ø mm / kW	210/120 / 2,3/0,8 / -	210/120 / 2,3/0,8 / -	210 / 2,3 / -	210 / 2,3 / -	145 / 1,2 / -
hinten links: Ø mm / kW	145 / 1,2 / -	145 / 1,2 / -	145 / 1,2 / -	145 / 1,2 / -	180 / 1,8 / -
vorne rechts: Ø mm / kW	145 / 1,2 / -	145 / 1,2 / -	145 / 1,2 / -	145 / 1,2 / -	- / - / -
hinten rechts: Ø mm / kW	170/265 / 1,4/2,2 / -	170/265 / 1,4/2,2 / -	180 / 1,8 / -	180 / 1,8 / -	- / - / -
mittig: Ø mm / kW	- / - / -	- / - / -	- / - / -	- / - / -	- / - / -
Leistung Brücke / Booster	- / -	- / -	- / -	- / -	- / -
Gasbrennertyp: VL / HL / VR / HR / mittig	- / - / - / - / -	- / - / - / - / -	- / - / - / - / -	- / - / - / - / -	- / - / - / - / -
Ausstattung Gas-Düsen	-	-	-	-	-
Technische Daten					
Gerätemaße B x T (mm)	575,0 x 505,0	576,0 x 518,0	575,0 x 505,0	576,0 x 518,0	300,0 x 520,0
Ausschnittmaße B x T (mm)	560,0 x 490,0	560,0 x 490,0	560,0 x 490,0	560,0 x 490,0	285,0 x 490,0
Einbau-Tiefe (mm)	56,0	64,0	56,0	64,0	64,0
Spannung / Frequenz	3N ~ 400 / 50	3N ~ 400 / 50	3N ~ 400 / 50	3N ~ 400 / 50	1N ~ 230 / 50
Kabel mit Schukostecker, Länge (cm)	-	-	-	-	140
Anschlusswert Strom (kW)	7,40	7,40	6,50	6,50	3,00
Nennwärmebelastung Gas (kW/h)	-	-	-	-	-
Transportmaße H x B x T in mm	125 x 695 x 595	125 x 695 x 595	125 x 695 x 595	125 x 700 x 615	130 x 420 x 610
Gewicht netto / brutto	7,8 / 9,3	7,8 / 9,3	7,8 / 9,3	7,8 / 9,2	5,0 / 6,0
EAN	5906006234508	5906006234522	5906006234560	5906006234577	5906006234553

Kochfelder



Modell / Art.-Nr.	KMC 13282 E	KMC 13280 E	KME 13136 E	KME 13135 E
Kochfeldvariante	Glaskeramik-Kochfeld	Glaskeramik-Kochfeld	Massekochmulde	Massekochmulde
Breite in cm	60,0	30,0	60,0	30,0
Farbe	schwarz	schwarz	Edelstahl	Edelstahl
Beheizungsart				
Induktion	-	-	-	-
TopSpeed-Kochzonen	•	•	-	-
Normal Kochzonen	-	-	-	-
Kochplatten	-	-	•	•
Gasbrenner	-	-	-	-
Rahmenvariante Glaskeramik				
Facettenschliff	-	-	-	-
Edelstahlrahmen, FlatDesign	•	•	-	-
Aluminiumrahmen, FlatDesign	-	-	-	-
rahmenlos, flächig einbaubar	-	-	-	-
Bedienung				
Slider SensorTouch	-	-	-	-
SensorTouch	-	-	-	-
Knebelsteuerung	•	•	•	•
Ausstattung				
elektronische Anzeigen Heizstufen	-	-	-	-
Kochzonen illuminierend	-	-	-	-
Octazones	-	-	-	-
Topferkennung	-	-	-	-
Booster Funktion	-	-	-	-
Ankochautomatik	-	-	-	-
Bridge-Zones / AutoBridge / Anzahl	- / - / -	- / - / -	- / - / -	- / - / -
3 Gar-Temperaturstufen	-	-	-	-
Hob'n Go = automatische Zonenaktivierung bei Aufsetzen des Topfes	-	-	-	-
Pausenfunktion = Stop-and-Go	-	-	-	-
Warmhaltefunktion	-	-	-	-
digitaler Timer	-	-	-	-
Kurzzeitwecker	-	-	-	-
Restwärmeanzeige	•	•	-	-
Kindersicherung	-	-	-	-
Betriebsanzeigelampe	-	-	•	•
Erdgas (20 mbar), umrüstbar auf Flüssig-Gas (50 mbar), Düsen-Set beiliegend	-	-	-	-
Topfträger, zur Reinigung abnehmbar (Gusseisen / emailliert)	- / -	- / -	- / -	- / -
Kochzonen				
Anzahl Kochzonen/-platten/-Gasbrenner	4	2	4	2
vorne links: Ø mm / kW	180 / 1,8 / -	145 / 1,2 / -	180 / 2 / -	145 / 1 / -
hinten links: Ø mm / kW	145 / 1,2 / -	180 / 1,8 / -	145 / 1 / -	180 / 2 / -
vorne rechts: Ø mm / kW	145 / 1,2 / -	- / - / -	145 / 1 / -	- / - / -
hinten rechts: Ø mm / kW	180 / 1,8 / -	- / - / -	180 / 1,5 / -	- / - / -
mittig: Ø mm / kW	- / - / -	- / - / -	- / - / -	- / - / -
Leistung Brücke / Booster	- / -	- / -	- / -	- / -
Gasbrennertyp: VL / HL / VR / HR / mittig	- / - / - / - / -	- / - / - / - / -	- / - / - / - / -	- / - / - / - / -
Ausstattung Gas-Düsen	-	-	-	-
Technische Daten				
Gerätemaße B x T (mm)	575,0 x 505,0	300,0 x 505,0	600,0 x 530,0	290,0 x 510,0
Ausschnittmaße B x T (mm)	560,0 x 490,0	285,0 x 490,0	560,0 x 490,0	270,0 x 490,0
Einbau-Tiefe (mm)	64,0	69,0	40,0	40,0
Spannung / Frequenz	3N ~ 400 / 50	1N ~ 230 / 50	3N ~ 400 / 50	1N ~ 230 / 50
Kabel mit Schukostecker, Länge (cm)	-	140	-	140
Anschlusswert Strom (kW)	6,00	3,00	5,50	3,00
Nennwärmebelastung Gas (kWh)	-	-	-	-
Transportmaße H x B x T in mm	125 x 695 x 595	130 x 420 x 610	135 x 615 x 700	125 x 290 x 515
Gewicht netto / brutto	7,8 / 9,3	4,4 / 5,3	11,0 / 12,4	5,0 / 6,0
EAN	4040729132824	4040729132800	4040729131360	4040729131353



Modell / Art.-Nr.	KMG 13179 E	KMG 13173 C	KMG 13163 E	EKPG 13069 E
Kochfeldvariante	Gaskochmulde	Gaskochfeld Glaskeramik	Gaskochmulde	Gaskochmulde
Breite in cm	90,0	60,0	60,0	30,0
Farbe	Edelstahl	schwarz	Edelstahl	Edelstahl
Beheizungsart				
Induktion	-	-	-	-
TopSpeed-Kochzonen	-	-	-	-
Normal Kochzonen	-	-	-	-
Kochplatten	-	-	-	-
Gasbrenner	•	•	•	•
Rahmenvariante Glaskeramik				
Facettenschliff	-	-	-	-
Edelstahlrahmen, FlatDesign	-	-	-	-
Aluminiumrahmen, FlatDesign	-	-	-	-
rahmenlos, flächig einbaubar	-	•	-	-
Bedienung				
Slider SensorTouch	-	-	-	-
SensorTouch	-	-	-	-
Knebelsteuerung	•	•	•	•
Ausstattung				
elektronische Anzeigen Heizstufen	-	-	-	-
Kochzonen illuminierend	-	-	-	-
Octazones	-	-	-	-
Topferkennung	-	-	-	-
Booster Funktion	-	-	-	-
Ankochautomatik	-	-	-	-
Bridge-Zones / AutoBridge / Anzahl	- / - / -	- / - / -	- / - / -	- / - / -
3 Gar-Temperaturstufen	-	-	-	-
Hob'n Go = automatische Zonenaktivierung bei Aufsetzen des Topfes	-	-	-	-
Pausenfunktion = Stop-and-Go	-	-	-	-
Warmhaltefunktion	-	-	-	-
digitaler Timer	-	-	-	-
Kurzzeitwecker	-	-	-	-
Restwärmeanzeige	-	-	-	-
Kindersicherung	-	-	-	-
Betriebsanzeigelampe	-	-	-	-
Erdgas (20 mbar), umrüstbar auf Flüssig-Gas (50 mbar), Düsen-Set beiliegend	•	•	•	•
Topfträger, zur Reinigung abnehmbar (Gusseisen / emailiert)	• / -	• / -	• / -	- / •
Kochzonen				
Anzahl Kochzonen/-platten/-Gasbrenner	5	4	4	2
vorne links: Ø mm / kW	65 / 1,8 / -	130 / 2,8 / -	90 / 2,8 / -	40 / 1 / -
hinten links: Ø mm / kW	90 / 2,8 / -	65 / 1,8 / -	65 / 1,8 / -	65 / 1,75 / -
vorne rechts: Ø mm / kW	40 / 1 / -	40 / 1 / -	40 / 1 / -	- / - / -
hinten rechts: Ø mm / kW	65 / 1,8 / -	65 / 1,8 / -	65 / 1,8 / -	- / - / -
mittig: Ø mm / kW	130 / 2,8 / -	- / - / -	- / - / -	- / - / -
Leistung Brücke / Booster	- / -	- / -	- / -	- / -
Gasbrennertyp: VL / HL / VR / HR / mittig	Normalbrenner / Starkbrenner / Hilfsbrenner / Normalbrenner / Wok-Brenner	Starkbrenner / Normalbrenner / Hilfsbrenner / Normalbrenner / -	Starkbrenner / Normalbrenner / Hilfsbrenner / Normalbrenner / -	Hilfsbrenner / Normalbrenner / - / - / -
Ausstattung Gas-Düsen	•	•	•	•
Technische Daten				
Gerätemaße B x T (mm)	890,0 x 520,0	600,0 x 520,0	590,0 x 520,0	290,0 x 510,0
Ausschnittmaße B x T (mm)	860,0 x 490,0	560,0 x 480,0	560,0 x 490,0	270,0 x 490,0
Einbau-Tiefe (mm)	80,0	51,0	80,0	80,0
Spannung / Frequenz	1N ~ 230 / 50	1N ~ 230 / 50	1N ~ 230 / 50	1N ~ 230 / 50
Kabel mit Schukostecker, Länge (cm)	150	150	150	140
Anschlusswert Strom (kW)	-	-	-	-
Nennwärmebelastung Gas (kWh)	10,2	5,9	5,9	3,1
Transportmaße H x B x T in mm	165 x 990 x 570	160 x 650 x 680	165 x 770 x 570	125 x 370 x 615
Gewicht netto / brutto	16,1 / 18,3	12,0 / 14,0	11,6 / 13,8	4,5 / 5,5
EAN	4040729131797	4040729131735	4040729131636	4040729130691

Dunstabzugshauben



Modell / Art.-Nr.	IH 17211 E	IH 17410 W	IH 17190 E	IH 17025 E
Art der Installation	Deckenlüfter	Inselhauben	Inselhauben	Inselhauben
Designdetail	White Sky	Lampenhaube	NewPlatinum	Sigma
Breite in cm	120,0	60,0	90,0	90,0
Farbe	OptiWhite-Glas, Edelstahlrahmen	Weiß	Edelstahl, Schwarzes Glaspanel	Edelstahl, Glasschirm
Steuerung / GestureControl	elektronisch / -	elektronisch / -	elektronisch / -	elektronisch / -
EBM Papst Motor	-	-	-	-
Randabsaugung	•	-	•	-
Bedienkomfort / Anzeige				
Bedienung	SensorTouch	SensorTouch	SensorTouch	Drucktasten
Display / Farbe	LED / Rot	LED / Rot	LED / Rot	LED / Rot
elektronische Anzeige Filtersättigung	•	-	•	-
Eigenschaften / Ausstattung				
Abluft-/Umluftbetrieb	Abluftbetrieb	Umluftbetrieb	Abluft-/Umluftbetrieb	Abluft-/Umluftbetrieb
Anzahl Leistungsstufen	4	3	5	4
Art / Anzahl / Leistung der Leuchten	LED / 4 / 3,0 (W)	LED-Stripes / 2 / 4,8 (W)	LED / 4 / 1,5 (W)	LED (G4) / 4 / 2,0 (W)
Dimm-Funktion	•	-	-	-
Anzahl Motoren	1	1	1	1
Fettfilter	2	2	1	2
Abluftstutzen	Ø 150 mm	-	Ø 150 mm	Ø 150 mm
Zubehör im Lieferumfang enthalten				
Abluftschlauch Ø 15 cm / Kohlefilter	- / -	- / -	- / -	- / -
Technische Daten nach EN 61591 / EN 60704-2-13 L WA (dB) / nach delegierter Verordnung (EU) Nr. 65/2014 und Verordnung (EU) Nr. 66/2014				
Energieverbrauch kWh/Jahr	73,3	53,0	100,0	66,6
Energieeffizienzklasse	B	C	C	B
Fluidynamische Effizienz FDE hood	24,5	10,3	15,1	24,8
Fluidynamische Effizienzklasse	B	E	D	B
Beleuchtungseffizienz LE hood (Lux/W)	73,5	29,7	37,0	41,9
Beleuchtungseffizienzklasse	A	A	A	A
Fettabscheidegrad GFE hood	57,8	43,3	76,0	61,6
Klasse für den Fettabscheidegrad	E	G	C	E
Luftstrom bei min. / max. Geschwindigkeit (m³/h)	270 / 640	181 / 244	181 / 529	235 / 380
Leistungswert Intensivstufe (m³/h)	-	-	-	653
Schalleistungspegel min. / max. (dB)	51 / 63	43 / 50	46 / 65	57 / 65
Schalleistungspegel Intensivstufe (dB)	-	-	-	72
Leistungsaufnahme im Aus-Zustand (W) / Stand-By (W)	- / 0,25	- / 0,25	- / 0,41	- / 0,25
Leistung (m³/h) / Schalleistungspegel (dB) - Stufe 1, Abluft	270,0 / 51,0	181,0 / 43,0	181,0 / 46,0	235,0 / 57,0
Leistung (m³/h) / Schalleistungspegel (dB) - Stufe 2, Abluft	410,0 / 58,0	204,0 / 45,0	240,0 / 50,0	315,0 / 60,0
Leistung (m³/h) / Schalleistungspegel (dB) - Stufe 3, Abluft	510,0 / 61,0	244,0 / 50,0	316,0 / 55,0	380,0 / 65,0
Leistung (m³/h) / Schalleistungspegel (dB) - Stufe 4, Abluft	640,0 / 63,0	- / -	398,0 / 59,0	653,0 / 72,0
Leistung (m³/h) / Schalleistungspegel (dB) - Stufe 5, Abluft	- / -	- / -	529,0 / 65,0	- / -
Zeitverlängerungsfaktor	1,1	1,6	1,5	1,1
Energieeffizienzindex EEI hood	66,5	83,2	82,3	64,7
Lufstrom gemessen im Bestpunkt - Q BEP (m³/h)	331,6	182,4	345,0	350,5
Luftdruck gemessen im Bestpunkt - P BEP (Pa)	427,0	161,0	305,0	386,0
maximaler Luftstrom - Q max (m³/h)	640,0	349,0	529,0	653,0
Elektrische Eingangsleistung gemessen im Bestpunkt - W BEP (W)	160,7	79,2	188,0	151,3
Nenneingangsleistung des Beleuchtungssystems - WL (W)	12,0	9,6	6,0	8,0
Durchschnittliche Beleuchtungsstärke des Beleuchtungssystems auf der Kochoberfläche - E middle (lux)	882,0	285,0	220,0	335,0
Schalleistungspegel (dB)	63	50	65	65
Eco-Boost (Min.)	-	5,0	-	5,0
Technische Daten				
Leistung Lampe (W)	4 x 3,0	2 x 4,8	4 x 1,5	4 x 2,0
Anschlusswert (kW)	0,29	0,95	0,22	0,27
Spannung (V) / Frequenz (Hz)	230 / 50	230 / 50	230 / 50	230 / 50
Länge Anschlusskabel (cm) / Schuko-stecker	220	150	200	220
Gerätemaße H x B x T (cm)	150,0 - 150,0 x 1216,0 x 616,0	400,0 - 1500,0 x 600,0 x 420,0	520,0 - 975,0 x 898,0 x 670,0	825,0 - 1025,0 x 900,0 x 600,0
Gewicht netto / brutto (kg)	32,0 / 40,5	18,0 / 20,5	28,5 / 33,1	26,1 / 31,0
Transportmaße HxBxT (cm)	260 x 1290 x 945	510 x 690 x 540	730 x 980 x 440	765 x 1000 x 400
Abstand Rückwand/Leuchte (mm)	-	-	-	-
Montageabstand über Kochfeld / Gaskochfeld in (mm)	650 / 750	650 / 750	750 / 750	650 / 750
Sonderzubehör nachkaufbar				
Kohlefilter für Umluftbetrieb	-	KF 17141	KF 17146	KF 17141
Verpackungseinheit Kohlefilter (mm)	-	2	2	2
EAN Haube	4040729172110	4040729174107	5906006605124	4040729170253
EAN Kohlefilter	-	4040729171410	5906006608262	4040729171410

Dunstabzugshauben



Modell / Art.-Nr.	IH 694 610 E	KHF 695 900 S	KHF 695 600 S	KHF 694 600 W
Art der Installation	Inselhauben	Kaminhauben – kopffrei	Kaminhauben – kopffrei	Kaminhauben – kopffrei
Designdetail	T-Line	X-type	X-type	Tres
Breite in cm	90,0	90,0	60,0	90,0
Farbe	Edelstahl	Schwarzer Glasschirm	Schwarzer Glasschirm	Weiß-Schwarzer Glasschirm, Edelstahlstreifen
Steuerung / GestureControl	mechanisch / -	elektronisch / •	elektronisch / •	elektronisch / -
EBM Papst Motor	-	-	-	-
Randabsaugung	-	-	-	-
Bedienkomfort / Anzeige				
Bedienung	Drucktasten	SensorTouch	SensorTouch	SensorTouch
Display / Farbe	2 x LCD / Rot	LCD / Rot	LCD / Rot	LED / Blau
elektronische Anzeige Filtersättigung	-	-	-	-
Eigenschaften / Ausstattung				
Abluft-/Umluftbetrieb	Abluft-/Umluftbetrieb	Abluft-/Umluftbetrieb	Abluft-/Umluftbetrieb	Abluft-/Umluftbetrieb
Anzahl Leistungsstufen	3	4	4	4
Art / Anzahl / Leistung der Leuchten	LED / 6 / 2,0 (W)	LED-Stripe / 1 / 12,0 (W)	LED-Stripe / 1 / 8,0 (W)	LED / 2 / 3,0 (W)
Dimm-Funktion	-	-	-	•
Anzahl Motoren	1	1	1	1
Fettfilter	3	2	1	2
Abluftstutzen	Ø 150 mm	Ø 150 mm	Ø 150 mm	Ø 150 mm
Zubehör im Lieferumfang enthalten				
Abluftschlauch Ø 15 cm / Kohlefilter	• / -	• / -	• / -	- / -
Technische Daten nach EN 61591 / EN 60704-2-13 L WA (dB) / nach delegierter Verordnung (EU) Nr. 65/2014 und Verordnung (EU) Nr. 66/2014				
Energieverbrauch kWh/Jahr	48,3	73,0	68,3	56,1
Energieeffizienzklasse	A	B	B	A
Fluiddynamische Effizienz FDE hood	30,4	28,3	27,5	29,3
Fluiddynamische Effizienzklasse	A	A	B	A
Beleuchtungseffizienz LE hood (Lux/W)	33,3	13,6	14,9	81,9
Beleuchtungseffizienzklasse	A	D	D	A
Fettabscheidegrad GFE hood	80,3	65,0	57,0	61,1
Klasse für den Fettabscheidegrad	C	E	E	E
Luftstrom bei min. / max. Geschwindigkeit (m³/h)	390 / 620	370 / 620	380 / 625	114 / 513
Leistungswert Intensivstufe (m³/h)	-	740	730	721
Schallleistungspegel min. / max. (dB)	57 / 70	59 / 68	59 / 68	52 / 63
Schallleistungspegel Intensivstufe (dB)	-	69	69	67
Leistungsaufnahme im Aus-Zustand (W) / Stand-By (W)	0,35 / 0,73	0,3 / 0,5	0,23 / 0,43	- / 0,25
Leistung (m³/h) / Schallleistungspegel (dB) - Stufe 1, Abluft	390,0 / 57,0	370,0 / 59,0	380,0 / 59,0	114,0 / 52,0
Leistung (m³/h) / Schallleistungspegel (dB) - Stufe 2, Abluft	525,0 / 63,0	510,0 / 66,0	525,0 / 66,0	364,0 / 58,0
Leistung (m³/h) / Schallleistungspegel (dB) - Stufe 3, Abluft	620,0 / 70,0	620,0 / 68,0	625,0 / 68,0	513,0 / 63,0
Leistung (m³/h) / Schallleistungspegel (dB) - Stufe 4, Abluft	- / -	740,0 / 69,0	730,0 / 69,0	721,0 / 67,0
Leistung (m³/h) / Schallleistungspegel (dB) - Stufe 5, Abluft	- / -	- / -	- / -	- / -
Zeitverlängerungsfaktor	0,9	1,0	1,0	0,9
Energieeffizienzindex EEI hood	54,8	61,6	60,1	53,5
Lufstrom gemessen im Bestpunkt - Q BEP (m³/h)	334,4	434,2	413,9	365,1
Luftdruck gemessen im Bestpunkt - P BEP (Pa)	395,0	413,0	408,0	450,0
maximaler Luftstrom - Q max (m³/h)	620,0	740,0	730,0	721,0
Elektrische Eingangsleistung gemessen im Bestpunkt - W BEP (W)	120,5	175,9	170,5	155,8
Nenneingangsleistung des Beleuchtungssystems - WL (W)	12,0	12,0	8,3	6,7
Durchschnittliche Beleuchtungsstärke des Beleuchtungssystems auf der Kochoberfläche - E middle (lux)	400,0	163,1	123,6	549,0
Schallleistungspegel (dB)	70	68	68	63
Eco-Boost (Min.)	-	5,0	5,0	5,0
Technische Daten				
Leistung Lampe (W)	6 x 2,0	1 x 12,0	1 x 8,0	2 x 3,0
Anschlusswert (kW)	0,24	0,27	0,27	0,28
Spannung (V) / Frequenz (Hz)	230 / 50	230 / 50	230 / 50	230 / 50
Länge Anschlusskabel (cm) / Schukostecker	120	120	120	170
Gerätemaße H x B x T (cm)	570,0 - 1050,0 x 900,0 x 600,0	940,0 - 1420,0 x 900,0 x 475,0	940,0 - 1420,0 x 600,0 x 475,0	1080,0 - 1390,0 x 898,0 x 410,0
Gewicht netto / brutto (kg)	19,6 / 25,3	32,4 / 35,9	20,9 / 23,8	25,1 / 28,9
Transportmaße HxBxT (cm)	690 x 1110 x 515	620 x 970 x 555	620 x 670 x 555	690 x 975 x 540
Abstand Rückwand/Leuchte (mm)	-	36	36	35
Montageabstand über Kochfeld / Gaskochfeld in (mm)	650 / 750	450 / 550	450 / 550	450 / 550
Sonderzubehör nachkaufbar				
Kohlefilter für Umluftbetrieb	KF 17192	FWP 18	FWP 18	KF 17980
Verpackungseinheit Kohlefilter (mm)	1	2	2	2
EAN Haube	5906006611330	5906006611620	5906006611613	5906006610630
EAN Kohlefilter	4040729171922	5906006610777	5906006610777	5906006610159

Dunstabzugshauben



Modell / Art.-Nr.	KHF 664 600 W	KH 17159-3 E	KH 17158-3 E	KH 17129-3 E
Art der Installation	Kaminhauben – kopffrei	Kaminhauben – kopffrei	Kaminhauben – kopffrei	Kaminhauben – kopffrei
Designdetail	Tres	Shade White	Shade White	Shade Black
Breite in cm	60,0	90,0	60,0	90,0
Farbe	Weiß-Schwarzer Glasschirm, Edelstahlstreifen	Weißer Glasschirm, Sicherheitsglas	Weißer Glasschirm, Sicherheitsglas	Schwarzer Glasschirm, Sicherheitsglas
Steuerung / GestureControl	elektronisch / -	elektronisch / -	elektronisch / -	elektronisch / -
EBM Papst Motor	-	•	•	•
Randabsaugung	-	-	-	-
Bedienkomfort / Anzeige				
Bedienung	SensorTouch	SensorTouch	SensorTouch	SensorTouch
Display / Farbe	LED / Blau	LED / Blau	LED / Blau	LED / Blau
elektronische Anzeige Filtersättigung	-	•	•	•
Eigenschaften / Ausstattung				
Abluft-/Umluftbetrieb	Abluft-/Umluftbetrieb	Abluft-/Umluftbetrieb	Abluft-/Umluftbetrieb	Abluft-/Umluftbetrieb
Anzahl Leistungsstufen	4	4	4	4
Art / Anzahl / Leistung der Leuchten	LED / 2 / 3,0 (W)	LED (G4) / 2 / 2,0 (W)	LED (G4) / 2 / 2,0 (W)	LED (G4) / 2 / 2,0 (W)
Dimm-Funktion	•	•	•	•
Anzahl Motoren	1	1	1	1
Fettfilter	1	2	1	2
Abluftstutzen	Ø 150 mm	Ø 150 mm	Ø 150 mm	Ø 150 mm
Zubehör im Lieferumfang enthalten				
Abluftschlauch Ø 15 cm / Kohlefilter	- / -	- / -	- / -	- / -
Technische Daten nach EN 61591 / EN 60704-2-13 L WA (dB) / nach delegierter Verordnung (EU) Nr. 65/2014 und Verordnung (EU) Nr. 66/2014				
Energieverbrauch kWh/Jahr	59,8	68,0	66,0	68,0
Energieeffizienzklasse	B	B	B	B
Fluiddynamische Effizienz FDE hood	26,5	24,0	24,4	24,0
Fluiddynamische Effizienzklasse	B	B	B	B
Beleuchtungseffizienz LE hood (Lux/W)	89,0	41,0	47,0	41,0
Beleuchtungseffizienzklasse	A	A	A	A
Fettabscheidegrad GFE hood	59,8	68,7	65,4	68,7
Klasse für den Fettabscheidegrad	E	D	D	D
Luftstrom bei min. / max. Geschwindigkeit (m³/h)	105 / 516	248 / 438	262 / 490	248 / 438
Leistungswert Intensivstufe (m³/h)	653	681	710	681
Schalleistungspegel min. / max. (dB)	53 / 63	42 / 55	45 / 59	42 / 55
Schalleistungspegel Intensivstufe (dB)	68	63	63	63
Leistungsaufnahme im Aus-Zustand (W) / Stand-By (W)	- / 0,25	- / 0,25	- / 0,25	- / 0,25
Leistung (m³/h) / Schalleistungspegel (dB) - Stufe 1, Abluft	106,0 / 53,0	248,0 / 42,0	263,0 / 45,0	248,0 / 42,0
Leistung (m³/h) / Schalleistungspegel (dB) - Stufe 2, Abluft	382,0 / 59,0	330,0 / 52,0	360,0 / 56,0	330,0 / 52,0
Leistung (m³/h) / Schalleistungspegel (dB) - Stufe 3, Abluft	516,0 / 63,0	438,0 / 55,0	490,0 / 59,0	438,0 / 55,0
Leistung (m³/h) / Schalleistungspegel (dB) - Stufe 4, Abluft	653,0 / 68,0	681,0 / 63,0	710,0 / 63,0	681,0 / 63,0
Leistung (m³/h) / Schalleistungspegel (dB) - Stufe 5, Abluft	- / -	- / -	- / -	- / -
Zeitverlängerungsfaktor	1,0	1,1	1,1	1,1
Energieeffizienzindex EEI hood	59,1	68,2	63,5	68,2
Lufstrom gemessen im Bestpunkt - Q BEP (m³/h)	321,1	390,9	406,0	390,9
Luftdruck gemessen im Bestpunkt - P BEP (Pa)	441,0	360,0	340,0	360,0
maximaler Luftstrom - Q max (m³/h)	653,0	681,0	710,0	681,0
Elektrische Eingangsleistung gemessen im Bestpunkt - W BEP (W)	148,2	162,7	157,0	162,7
Nenneingangsleistung des Beleuchtungssystems - WL (W)	7,8	4,0	4,0	4,0
Durchschnittliche Beleuchtungsstärke des Beleuchtungssystems auf der Kochoberfläche - E middle (lux)	694,0	164,0	188,0	164,0
Schalleistungspegel (dB)	63	55	59	55
Eco-Boost (Min.)	5,0	5,0	5,0	5,0
Technische Daten				
Leistung Lampe (W)	2 x 3,0	2 x 2,0	2 x 2,0	2 x 2,0
Anschlusswert (kW)	0,28	0,20	0,20	0,20
Spannung (V) / Frequenz (Hz)	230 / 50	230 / 50	230 / 50	230 / 50
Länge Anschlusskabel (cm) / Schuko-stecker	170	220	220	220
Gerätemaße H x B x T (cm)	1080,0 - 1390,0 x 598,0 x 410,0	1220,0 - 1560,0 x 900,0 x 435,0	1010,0 - 1350,0 x 600,0 x 470,0	1220,0 - 1560,0 x 900,0 x 435,0
Gewicht netto / brutto (kg)	21,1 / 25,6	29,2 / 36,8	20,1 / 23,9	29,2 / 36,8
Transportmaße HxBxT (cm)	640 x 710 x 550	975 x 840 x 540	615 x 725 x 570	975 x 840 x 540
Abstand Rückwand/Leuchte (mm)	35	2	10	2
Montageabstand über Kochfeld / Gaskochfeld in (mm)	450 / 550	450 / 650	450 / 650	450 / 650
Sonderzubehör nachkaufbar				
Kohlefilter für Umluftbetrieb	KF 17980	KF 17147	KF 17142	KF 17147
Verpackungseinheit Kohlefilter (mm)	2	2	1	2
EAN Haube	5906006610623	5906006607654	5906006607647	5906006607630
EAN Kohlefilter	5906006610159	4040729171472	4040729171427	4040729171472

Dunstabzugshauben



Modell / Art.-Nr.	KH 17128-2 E	KHF 684 610 S	KHF 664 610 S	KH 17403 S
Art der Installation	Kaminhauben – kopffrei	Kaminhauben – kopffrei	Kaminhauben – kopffrei	Kaminhauben – kopffrei
Designdetail	Shade Black	Stripe X	Stripe X	Straight Black
Breite in cm	60,0	80,0	60,0	90,0
Farbe	Schwarzer Glasschirm, Sicherheitsglas	Schwarzer Glasschirm, Edelstahlstreifen	Schwarzer Glasschirm, Edelstahlstreifen	Schwarzer Glasschirm, Sicherheitsglas
Steuerung / GestureControl	elektronisch / -	elektronisch / -	elektronisch / -	mechanisch / -
EBM Papst Motor	•	-	-	-
Randabsaugung	-	-	-	-
Bedienkomfort / Anzeige				
Bedienung	SensorTouch	SensorTouch	SensorTouch	Drucktasten
Display / Farbe	LED / Blau	LED / Rot	LED / Rot	- / -
elektronische Anzeige Filtersättigung	•	-	-	-
Eigenschaften / Ausstattung				
Abluft-/Umluftbetrieb	Abluft-/Umluftbetrieb	Abluft-/Umluftbetrieb	Abluft-/Umluftbetrieb	Abluft-/Umluftbetrieb
Anzahl Leistungsstufen	4	3	3	3
Art / Anzahl / Leistung der Leuchten	LED (G4) / 2 / 2,0 (W)	LED / 2 / 2,0 (W)	LED / 2 / 2,0 (W)	LED (GU10) / 2 / 3,0 (W)
Dimm-Funktion	•	-	-	-
Anzahl Motoren	1	1	1	1
Fettfilter	1	1	1	2
Abluftstutzen	Ø 150 mm	Ø 150 mm	Ø 150 mm	Ø 150 mm
Zubehör im Lieferumfang enthalten				
Abluftschlauch Ø 15 cm / Kohlefilter	- / -	• / -	• / -	- / -
Technische Daten nach EN 61591 / EN 60704-2-13 L WA (dB) / nach delegierter Verordnung (EU) Nr. 65/2014 und Verordnung (EU) Nr. 66/2014				
Energieverbrauch kWh/Jahr	66,0	52,3	52,3	51,9
Energieeffizienzklasse	B	B	B	B
Fluiddynamische Effizienz FDE hood	24,4	28,8	28,8	21,8
Fluiddynamische Effizienzklasse	B	A	A	C
Beleuchtungseffizienz LE hood (Lux/W)	47,0	38,3	38,3	41,9
Beleuchtungseffizienzklasse	A	A	A	A
Fettabscheidegrad GFE hood	65,4	56,7	56,7	63,9
Klasse für den Fettabscheidegrad	D	E	E	E
Luftstrom bei min. / max. Geschwindigkeit (m³/h)	262 / 490	358 / 615	358 / 615	215 / 485
Leistungswert Intensivstufe (m³/h)	710	-	-	-
Schallleistungspegel min. / max. (dB)	45 / 59	57 / 70	57 / 70	41 / 60
Schallleistungspegel Intensivstufe (dB)	63	-	-	-
Leistungsaufnahme im Aus-Zustand (W) / Stand-By (W)	- / 0,25	0,36 / 0,43	0,36 / 0,43	- / -
Leistung (m³/h) / Schallleistungspegel (dB) - Stufe 1, Abluft	262,0 / 45,0	358,0 / 57,0	358,0 / 57,0	215,0 / 41,0
Leistung (m³/h) / Schallleistungspegel (dB) - Stufe 2, Abluft	360,0 / 56,0	512,0 / 63,0	512,0 / 63,0	348,0 / 55,0
Leistung (m³/h) / Schallleistungspegel (dB) - Stufe 3, Abluft	490,0 / 59,0	615,0 / 70,0	615,0 / 70,0	485,0 / 60,0
Leistung (m³/h) / Schallleistungspegel (dB) - Stufe 4, Abluft	710,0 / 63,0	- / -	- / -	- / -
Leistung (m³/h) / Schallleistungspegel (dB) - Stufe 5, Abluft	- / -	- / -	- / -	- / -
Zeitverlängerungsfaktor	1,1	1,0	1,0	1,2
Energieeffizienzindex EEI hood	63,7	56,9	56,9	66,4
Lufstrom gemessen im Bestpunkt - Q BEP (m³/h)	406,0	350,8	350,8	238,7
Luftdruck gemessen im Bestpunkt - P BEP (Pa)	340,0	400,0	400,0	356,0
maximaler Luftstrom - Q max (m³/h)	710,0	615,0	615,0	485,0
Elektrische Eingangsleistung gemessen im Bestpunkt - W BEP (W)	157,0	135,3	135,3	108,4
Nenneingangsleistung des Beleuchtungssystems - WL (W)	4,0	4,0	4,0	6,0
Durchschnittliche Beleuchtungsstärke des Beleuchtungssystems auf der Kochoberfläche - E middle (lux)	188,0	153,0	153,0	251,0
Schallleistungspegel (dB)	59	70	70	60
Eco-Boost (Min.)	5,0	-	-	-
Technische Daten				
Leistung Lampe (W)	2 x 2,0	2 x 2,0	2 x 2,0	2 x 3,0
Anschlusswert (kW)	0,20	0,23	0,23	0,14
Spannung (V) / Frequenz (Hz)	230 / 50	230 / 50	230 / 50	230 / 50
Länge Anschlusskabel (cm) / Schukostecker	220	120	120	220
Gerätemaße H x B x T (cm)	1010,0 - 1350,0 x 600,0 x 470,0	758,0 - 1138,0 x 800,0 x 378,0	758,0 - 1138,0 x 600,0 x 378,0	945,0 - 1135,0 x 900,0 x 375,0
Gewicht netto / brutto (kg)	20,1 / 23,9	13,5 / 17,0	12,0 / 14,3	15,4 / 18,1
Transportmaße HxBxT (cm)	615 x 725 x 570	460 x 870 x 435	440 x 650 x 435	480 x 1000 x 480
Abstand Rückwand/Leuchte (mm)	10	38	38	35
Montageabstand über Kochfeld / Gaskochfeld in (mm)	450 / 650	450 / 650	450 / 650	450 / 650
Sonderzubehör nachkaufbar				
Kohlefilter für Umluftbetrieb	KF 17142	FWP 18	FWP 18	KF 17141
Verpackungseinheit Kohlefilter (mm)	1	2	2	2
EAN Haube	5906006607623	5906006612221	5906006611194	4040729174039
EAN Kohlefilter	4040729171427	5906006610777	5906006610777	4040729171410

Dunstabzugshauben



Modell / Art.-Nr.	KH 17425 S	KH 17402 S	KH 17405 W	KH 17424 W
Art der Installation	Kaminhauben – kopffrei	Kaminhauben – kopffrei	Kaminhauben – kopffrei	Kaminhauben – kopffrei
Designdetail	Straight Black	Straight Black	Straight White	Straight White
Breite in cm	80,0	60,0	90,0	80,0
Farbe	Schwarzer Glasschirm, Sicherheitsglas	Schwarzer Glasschirm, Sicherheitsglas	Weißer Glasschirm, Sicherheitsglas	Weißer Glasschirm, Sicherheitsglas
Steuerung / GestureControl	mechanisch / -	mechanisch / -	mechanisch / -	mechanisch / -
EBM Papst Motor	-	-	-	-
Randabsaugung	-	-	-	-
Bedienkomfort / Anzeige				
Bedienung	Drucktasten	Drucktasten	Drucktasten	Drucktasten
Display / Farbe	- / -	- / -	- / -	- / -
elektronische Anzeige Filtersättigung	-	-	-	-
Eigenschaften / Ausstattung				
Abluft-/Umluftbetrieb	Abluft-/Umluftbetrieb	Abluft-/Umluftbetrieb	Abluft-/Umluftbetrieb	Abluft-/Umluftbetrieb
Anzahl Leistungsstufen	3	3	3	3
Art / Anzahl / Leistung der Leuchten	LED (GU10) / 2 / 3,0 (W)	LED (GU10) / 2 / 3,0 (W)	LED (GU10) / 2 / 3,0 (W)	LED (GU10) / 2 / 3,0 (W)
Dimm-Funktion	-	-	-	-
Anzahl Motoren	1	1	1	1
Fettfilter	2	1	2	2
Abluftstutzen	Ø 150 mm	Ø 150 mm	Ø 150 mm	Ø 150 mm
Zubehör im Lieferumfang enthalten				
Abluftschlauch Ø 15 cm / Kohlefilter	- / -	- / -	- / -	- / -
Technische Daten nach EN 61591 / EN 60704-2-13 L WA (dB) / nach delegierter Verordnung (EU) Nr. 65/2014 und Verordnung (EU) Nr. 66/2014				
Energieverbrauch kWh/Jahr	51,9	57,6	51,9	51,9
Energieeffizienzklasse	B	C	B	B
Fluidynamische Effizienz FDE hood	21,8	9,9	21,8	21,8
Fluidynamische Effizienzklasse	C	E	C	C
Beleuchtungseffizienz LE hood (Lux/W)	41,9	47,2	41,9	41,9
Beleuchtungseffizienzklasse	A	A	A	A
Fettabscheidegrad GFE hood	63,9	68,9	63,9	63,9
Klasse für den Fettabscheidegrad	E	D	E	E
Luftstrom bei min. / max. Geschwindigkeit (m³/h)	215 / 485	303 / 386	215 / 485	215 / 485
Leistungswert Intensivstufe (m³/h)	-	-	-	-
Schalleistungspegel min. / max. (dB)	41 / 60	56 / 64	41 / 60	41 / 60
Schalleistungspegel Intensivstufe (dB)	-	-	-	-
Leistungsaufnahme im Aus-Zustand (W) / Stand-By (W)	- / -	- / -	- / -	- / -
Leistung (m³/h) / Schalleistungspegel (dB) - Stufe 1, Abluft	215,0 / 41,0	303,0 / 56,0	215,0 / 41,0	215,0 / 41,0
Leistung (m³/h) / Schalleistungspegel (dB) - Stufe 2, Abluft	348,0 / 55,0	355,0 / 62,0	348,0 / 55,0	348,0 / 55,0
Leistung (m³/h) / Schalleistungspegel (dB) - Stufe 3, Abluft	485,0 / 60,0	386,0 / 64,0	485,0 / 60,0	485,0 / 60,0
Leistung (m³/h) / Schalleistungspegel (dB) - Stufe 4, Abluft	- / -	- / -	- / -	- / -
Leistung (m³/h) / Schalleistungspegel (dB) - Stufe 5, Abluft	- / -	- / -	- / -	- / -
Zeitverlängerungsfaktor	1,2	1,6	1,2	1,2
Energieeffizienzindex EEI hood	66,4	83,7	66,4	66,4
Lufstrom gemessen im Bestpunkt - Q BEP (m³/h)	238,7	226,4	238,7	238,7
Luftdruck gemessen im Bestpunkt - P BEP (Pa)	356,0	143,0	356,0	356,0
maximaler Luftstrom - Q max (m³/h)	485,0	386,0	485,0	485,0
Elektrische Eingangsleistung gemessen im Bestpunkt - W BEP (W)	108,4	91,2	108,4	108,4
Nenneingangsleistung des Beleuchtungssystems - WL (W)	6,0	6,0	6,0	6,0
Durchschnittliche Beleuchtungsstärke des Beleuchtungssystems auf der Kochoberfläche - E middle (lux)	251,0	283,0	251,0	251,0
Schalleistungspegel (dB)	60	64	60	60
Eco-Boost (Min.)	-	-	-	-
Technische Daten				
Leistung Lampe (W)	2 x 3,0	2 x 3,0	2 x 3,0	2 x 3,0
Anschlusswert (kW)	0,14	0,13	0,14	0,14
Spannung (V) / Frequenz (Hz)	230 / 50	230 / 50	230 / 50	230 / 50
Länge Anschlusskabel (cm) / Schuko-stecker	220	220	220	220
Gerätemaße H x B x T (cm)	945,0 - 1135,0 x 800,0 x 375,0	945,0 - 1135,0 x 600,0 x 375,0	945,0 - 1135,0 x 900,0 x 375,0	945,0 - 1135,0 x 800,0 x 375,0
Gewicht netto / brutto (kg)	15,4 / 17,5	9,9 / 14,0	15,4 / 18,1	15,4 / 17,5
Transportmaße HxBxT (cm)	505 x 960 x 490	465 x 700 x 420	480 x 1000 x 480	505 x 960 x 490
Abstand Rückwand/Leuchte (mm)	35	35	35	35
Montageabstand über Kochfeld / Gaskochfeld in (mm)	450 / 650	450 / 650	450 / 650	450 / 650
Sonderzubehör nachkaufbar				
Kohlefilter für Umluftbetrieb	KF 17141	KF 17148	KF 17141	KF 17141
Verpackungseinheit Kohlefilter (mm)	2	1	2	2
EAN Haube	4040729174251	4040729174022	4040729174053	4040729174244
EAN Kohlefilter	4040729171410	4040729172301	4040729171410	4040729171410

Dunstabzugshauben



Modell / Art.-Nr.	KH 17404 W	KH 17101 E	KH 17106 E	KH 17384 E
Art der Installation	Kaminhauben – kopffrei	Kaminhauben – kopffrei	Kaminhauben – kopffrei	Kaminhauben – kopffrei
Designdetail	Straight White	Millenium	Millenium	Stripes Inox
Breite in cm	60,0	90,0	60,0	90,0
Farbe	Weißer Glasschirm, Sicherheitsglas	Edelstahl, Glasschirm, Sicherheitsglas	Edelstahl, Glasschirm, Sicherheitsglas	Schwarzer Glasschirm, Sicherheitsglas, Edelstahl
Steuerung / GestureControl	mechanisch / -	mechanisch / -	mechanisch / -	elektronisch / -
EBM Papst Motor	-	-	-	-
Randabsaugung	-	-	-	-
Bedienkomfort / Anzeige				
Bedienung	Drucktasten	Drucktasten	Drucktasten	SensorTouch
Display / Farbe	- / -	LED / Blau	LED / Blau	LCD / Rot
elektronische Anzeige Filtersättigung	-	•	•	-
Eigenschaften / Ausstattung				
Abluft-/Umluftbetrieb	Abluft-/Umluftbetrieb	Abluft-/Umluftbetrieb	Abluft-/Umluftbetrieb	Abluft-/Umluftbetrieb
Anzahl Leistungsstufen	3	4	4	3
Art / Anzahl / Leistung der Leuchten	LED (GU10) / 2 / 3,0 (W)	LED (G4) / 2 / 2,0 (W)	LED (G4) / 2 / 2,0 (W)	LED / 2 / 2,0 (W)
Dimm-Funktion	-	-	-	-
Anzahl Motoren	1	1	1	1
Fettfilter	1	1	1	1
Abluftstutzen	Ø 150 mm	Ø 150 mm	Ø 150 mm	Ø 150 mm
Zubehör im Lieferumfang enthalten				
Abluftschlauch Ø 15 cm / Kohlefilter	- / -	- / -	- / -	• / •
Technische Daten nach EN 61591 / EN 60704-2-13 L WA (dB) / nach delegierter Verordnung (EU) Nr. 65/2014 und Verordnung (EU) Nr. 66/2014				
Energieverbrauch kWh/Jahr	57,6	43,2	43,2	91,5
Energieeffizienzklasse	C	B	B	D
Fluiddynamische Effizienz FDE hood	9,9	22,1	22,1	13,2
Fluiddynamische Effizienzklasse	E	C	C	D
Beleuchtungseffizienz LE hood (Lux/W)	47,2	45,0	45,0	38,3
Beleuchtungseffizienzklasse	A	A	A	A
Fettabscheidegrad GFE hood	68,9	62,3	62,3	82,6
Klasse für den Fettabscheidegrad	D	E	E	C
Luftstrom bei min. / max. Geschwindigkeit (m³/h)	303 / 386	252 / 601	252 / 601	375 / 549
Leistungswert Intensivstufe (m³/h)	-	-	-	-
Schallleistungspegel min. / max. (dB)	56 / 64	45 / 66	45 / 66	52 / 67
Schallleistungspegel Intensivstufe (dB)	-	-	-	-
Leistungsaufnahme im Aus-Zustand (W) / Stand-By (W)	- / -	- / 0,25	- / 0,25	0,5 / 0,8
Leistung (m³/h) / Schallleistungspegel (dB) - Stufe 1, Abluft	303,0 / 56,0	252,0 / 45,0	252,0 / 45,0	375,4 / 52,0
Leistung (m³/h) / Schallleistungspegel (dB) - Stufe 2, Abluft	355,0 / 62,0	331,0 / 52,0	331,0 / 52,0	439,7 / -
Leistung (m³/h) / Schallleistungspegel (dB) - Stufe 3, Abluft	386,0 / 64,0	438,0 / 58,0	438,0 / 58,0	548,7 / 67,0
Leistung (m³/h) / Schallleistungspegel (dB) - Stufe 4, Abluft	- / -	601,0 / 66,0	601,0 / 66,0	- / -
Leistung (m³/h) / Schallleistungspegel (dB) - Stufe 5, Abluft	- / -	- / -	- / -	- / -
Zeitverlängerungsfaktor	1,6	1,2	1,2	1,5
Energieeffizienzindex EEI hood	83,7	63,4	63,4	87,2
Lufstrom gemessen im Bestpunkt - Q BEP (m³/h)	226,4	230,0	230,0	280,0
Luftdruck gemessen im Bestpunkt - P BEP (Pa)	143,0	317,0	317,0	269,0
maximaler Luftstrom - Q max (m³/h)	386,0	601,0	601,0	572,0
Elektrische Eingangsleistung gemessen im Bestpunkt - W BEP (W)	91,2	92,0	92,0	157,4
Nenneingangsleistung des Beleuchtungssystems - WL (W)	6,0	4,0	4,0	4,0
Durchschnittliche Beleuchtungsstärke des Beleuchtungssystems auf der Kochoberfläche - E middle (lux)	283,0	180,0	180,0	153,0
Schallleistungspegel (dB)	64	66	66	67
Eco-Boost (Min.)	-	-	-	-
Technische Daten				
Leistung Lampe (W)	2 x 3,0	2 x 2,0	2 x 2,0	2 x 2,0
Anschlusswert (kW)	0,13	0,20	0,20	0,23
Spannung (V) / Frequenz (Hz)	230 / 50	230 / 50	230 / 50	230 / 50
Länge Anschlusskabel (cm) / Schukostecker	220	180	180	120
Gerätemaße H x B x T (cm)	945,0 - 1135,0 x 600,0 x 375,0	1010,0 - 1260,0 x 900,0 x 320,0	1010,0 - 1260,0 x 600,0 x 320,0	960,0 - 1340,0 x 900,0 x 394,0
Gewicht netto / brutto (kg)	9,9 / 14,0	23,4 / 31,3	19,0 / 26,2	23,5 / 27,0
Transportmaße HxBxT (cm)	465 x 700 x 420	575 x 1020 x 765	620 x 830 x 765	592 x 965 x 535
Abstand Rückwand/Leuchte (mm)	35	24	24	19
Montageabstand über Kochfeld / Gaskochfeld in (mm)	450 / 650	450 / 650	450 / 650	450 / 650
Sonderzubehör nachkaufbar				
Kohlefilter für Umluftbetrieb	KF 17148	KF 17134	KF 17134	KF 17193
Verpackungseinheit Kohlefilter (mm)	1	1	1	2
EAN Haube	4040729174046	4040729171014	4040729171069	4040729173841
EAN Kohlefilter	4040729172301	4040729171342	4040729171342	4040729171939

Dunstabzugshauben



Modell / Art.-Nr.	KH 17583-1 E	KH 17382-1 E	KH 17388-1 E	KH 17387-1 E
Art der Installation	Kaminhauben – kopffrei	Kaminhauben – kopffrei	Kaminhauben – kopffrei	Kaminhauben – kopffrei
Designdetail	Quadro	Quadro	Trend Black	Trend Black
Breite in cm	90,0	60,0	90,0	60,0
Farbe	Schwarzer Glasschirm, Sicherheitsglas	Schwarzer Glasschirm, Sicherheitsglas	Schwarzer Glasschirm, Sicherheitsglas, Edelstahl	Schwarzer Glasschirm, Sicherheitsglas, Edelstahl
Steuerung / GestureControl	elektronisch / -	elektronisch / -	elektronisch / -	elektronisch / -
EBM Papst Motor	-	-	-	-
Randabsaugung	-	-	-	-
Bedienkomfort / Anzeige				
Bedienung	SensorTouch	SensorTouch	Drucktasten	Drucktasten
Display / Farbe	LCD / Rot	LCD / Rot	LCD / Rot	LCD / Rot
elektronische Anzeige Filtersättigung	-	-	-	-
Eigenschaften / Ausstattung				
Abluft-/Umluftbetrieb	Abluft-/Umluftbetrieb	Abluft-/Umluftbetrieb	Abluft-/Umluftbetrieb	Abluft-/Umluftbetrieb
Anzahl Leistungsstufen	4	3	3	3
Art / Anzahl / Leistung der Leuchten	LED / 2 / 2,0 (W)	LED / 2 / 2,0 (W)	LED / 2 / 2,0 (W)	LED / 2 / 2,0 (W)
Dimm-Funktion	-	-	-	-
Anzahl Motoren	1	1	1	1
Fettfilter	2	1	1	1
Abluftstutzen	Ø 150 mm	Ø 150 mm	Ø 150 mm	Ø 150 mm
Zubehör im Lieferumfang enthalten				
Abluftschlauch Ø 15 cm / Kohlefilter	• / •	• / •	• / •	• / •
Technische Daten nach EN 61591 / EN 60704-2-13 L WA (dB) / nach delegierter Verordnung (EU) Nr. 65/2014 und Verordnung (EU) Nr. 66/2014				
Energieverbrauch kWh/Jahr	58,1	45,4	47,1	52,1
Energieeffizienzklasse	B	A	A	B
Fluidynamische Effizienz FDE hood	27,8	29,7	29,4	28,9
Fluidynamische Effizienzklasse	B	A	A	A
Beleuchtungseffizienz LE hood (Lux/W)	27,5	37,3	28,0	37,8
Beleuchtungseffizienzklasse	B	A	B	A
Fettabscheidegrad GFE hood	64,5	56,7	56,7	56,7
Klasse für den Fettabscheidegrad	E	E	E	E
Luftstrom bei min. / max. Geschwindigkeit (m³/h)	431 / 650	361 / 635	364 / 635	350 / 624
Leistungswert Intensivstufe (m³/h)	685	-	-	-
Schalleistungspegel min. / max. (dB)	57 / 70	57 / 70	57 / 70	57 / 70
Schalleistungspegel Intensivstufe (dB)	71	-	-	-
Leistungsaufnahme im Aus-Zustand (W) / Stand-By (W)	0,353 / 0,849	0,34 / 0,84	0,22 / 0,65	0,23 / 0,7
Leistung (m³/h) / Schalleistungspegel (dB) - Stufe 1, Abluft	431,0 / 57,0	361,0 / 57,0	364,0 / 57,0	350,0 / 57,0
Leistung (m³/h) / Schalleistungspegel (dB) - Stufe 2, Abluft	531,0 / 63,0	522,0 / 63,0	522,0 / 63,0	519,0 / 63,0
Leistung (m³/h) / Schalleistungspegel (dB) - Stufe 3, Abluft	650,0 / 70,0	635,0 / 70,0	635,0 / 70,0	624,0 / 70,0
Leistung (m³/h) / Schalleistungspegel (dB) - Stufe 4, Abluft	685,0 / 71,0	- / -	- / -	- / -
Leistung (m³/h) / Schalleistungspegel (dB) - Stufe 5, Abluft	- / -	- / -	- / -	- / -
Zeitverlängerungsfaktor	1,0	0,9	0,9	1,0
Energieeffizienzindex EEI hood	57,7	50,8	51,5	56,9
Lufstrom gemessen im Bestpunkt - Q BEP (m³/h)	390,8	392,2	344,0	341,3
Luftdruck gemessen im Bestpunkt - P BEP (Pa)	388,0	427,0	414,0	410,0
maximaler Luftstrom - Q max (m³/h)	685,0	635,0	635,0	624,0
Elektrische Eingangsleistung gemessen im Bestpunkt - W BEP (W)	151,3	131,5	134,5	134,7
Nenneingangsleistung des Beleuchtungssystems - WL (W)	4,0	3,0	4,0	4,0
Durchschnittliche Beleuchtungsstärke des Beleuchtungssystems auf der Kochoberfläche - E middle (lux)	175,0	112,0	112,0	175,0
Schalleistungspegel (dB)	70	70	70	70
Eco-Boost (Min.)	-	-	-	-
Technische Daten				
Leistung Lampe (W)	2 x 2,0	2 x 2,0	2 x 2,0	2 x 2,0
Anschlusswert (kW)	0,23	0,23	0,23	0,23
Spannung (V) / Frequenz (Hz)	230 / 50	230 / 50	230 / 50	230 / 50
Länge Anschlusskabel (cm) / SchukoStecker	120	120	120	120
Gerätemaße H x B x T (cm)	960,0 - 1340,0 x 900,0 x 394,0	960,0 - 1340,0 x 600,0 x 394,0	960,0 - 1340,0 x 900,0 x 394,0	960,0 - 1340,0 x 600,0 x 394,0
Gewicht netto / brutto (kg)	24,1 / 27,7	21,3 / 23,6	22,9 / 26,8	21,0 / 24,0
Transportmaße HxBxT (cm)	556 x 965 x 470	556 x 645 x 470	556 x 945 x 470	556 x 645 x 470
Abstand Rückwand/Leuchte (mm)	19	19	20	20
Montageabstand über Kochfeld / Gaskochfeld in (mm)	450 / 650	450 / 650	450 / 650	450 / 650
Sonderzubehör nachkaufbar				
Kohlefilter für Umluftbetrieb	FWP18	FWP18	FWP18	FWP18
Verpackungseinheit Kohlefilter (mm)	2	2	2	2
EAN Haube	5906006611156	5906006611163	5906006611170	5906006611187
EAN Kohlefilter	5906006610777	5906006610777	5906006610777	5906006610777

Dunstabzugshauben



Modell / Art.-Nr.	KH 17179 E	KH 17178 E	KH 17196 E	KH 17118-1 S
Art der Installation	Kaminhauben – kopffrei	Kaminhauben – kopffrei	Kaminhauben – kopffrei	Kaminhauben – kopffrei
Designdetail	Swing White	Swing Black	Shine Black	-
Breite in cm	80,0	80,0	60,0	60,0
Farbe	Weißer Glasschirm, Sicherheitsglas	Schwarzer Glasschirm, Sicherheitsglas	Schwarzer Glasschirm, Sicherheitsglas	Schwarzer Glasschirm, Sicherheitsglas
Steuerung / GestureControl	elektronisch / -	elektronisch / -	elektronisch / -	mechanisch / -
EBM Papst Motor	-	-	-	-
Randabsaugung	-	-	-	-
Bedienkomfort / Anzeige				
Bedienung	SensorTouch	SensorTouch	SensorTouch	Drucktasten
Display / Farbe	• / Blau	• / Blau	• / Blau	- / -
elektronische Anzeige Filtersättigung	-	-	•	-
Eigenschaften / Ausstattung				
Abluft-/Umluftbetrieb	Abluft-/Umluftbetrieb	Abluft-/Umluftbetrieb	Abluft-/Umluftbetrieb	Abluft-/Umluftbetrieb
Anzahl Leistungsstufen	4	4	4	3
Art / Anzahl / Leistung der Leuchten	LED (G4) / 2 / 2,0 (W)	LED (G4) / 2 / 2,0 (W)	LED (G4) / 2 / 2,0 (W)	LED / 2 / 3,0 (W)
Dimm-Funktion	-	-	-	-
Anzahl Motoren	1	1	1	1
Fettfilter	1	1	1	1
Abluftstutzen	Ø 150 mm	Ø 150 mm	Ø 150 mm	Ø 150 mm
Zubehör im Lieferumfang enthalten				
Abluftschlauch Ø 15 cm / Kohlefilter	- / -	- / -	- / -	- / -
Technische Daten nach EN 61591 / EN 60704-2-13 L WA (dB) / nach delegierter Verordnung (EU) Nr. 65/2014 und Verordnung (EU) Nr. 66/2014				
Energieverbrauch kWh/Jahr	59,9	59,9	62,3	64,5
Energieeffizienzklasse	B	B	B	D
Fluidynamische Effizienz FDE hood	26,5	26,5	21,4	9,1
Fluidynamische Effizienzklasse	B	B	C	E
Beleuchtungseffizienz LE hood (Lux/W)	47,0	47,0	46,5	46,0
Beleuchtungseffizienzklasse	A	A	A	A
Fettabscheidegrad GFE hood	58,7	58,7	60,3	65,6
Klasse für den Fettabscheidegrad	E	E	E	D
Luftstrom bei min. / max. Geschwindigkeit (m³/h)	240 / 405	240 / 405	213 / 373	126 / 287
Leistungswert Intensivstufe (m³/h)	665	665	535	-
Schallleistungspegel min. / max. (dB)	50 / 60	50 / 60	44 / 56	48 / 61
Schallleistungspegel Intensivstufe (dB)	67	67	63	-
Leistungsaufnahme im Aus-Zustand (W) / Stand-By (W)	- / 0,25	- / 0,25	- / 0,25	- / -
Leistung (m³/h) / Schallleistungspegel (dB) - Stufe 1, Abluft	240,0 / 50,0	240,0 / 50,0	213,0 / 44,0	126,0 / 48,0
Leistung (m³/h) / Schallleistungspegel (dB) - Stufe 2, Abluft	315,0 / 54,0	315,0 / 54,0	288,0 / 50,0	159,0 / 52,0
Leistung (m³/h) / Schallleistungspegel (dB) - Stufe 3, Abluft	405,0 / 60,0	405,0 / 60,0	373,0 / 56,0	287,0 / 61,0
Leistung (m³/h) / Schallleistungspegel (dB) - Stufe 4, Abluft	665,0 / 67,0	665,0 / 67,0	535,0 / 63,0	- / -
Leistung (m³/h) / Schallleistungspegel (dB) - Stufe 5, Abluft	- / -	- / -	- / -	- / -
Zeitverlängerungsfaktor	1,0	1,0	1,2	1,7
Energieeffizienzindex EEI hood	58,0	58,0	67,7	89,7
Lufstrom gemessen im Bestpunkt - Q BEP (m³/h)	366,8	366,8	290,7	155,7
Luftdruck gemessen im Bestpunkt - P BEP (Pa)	405,0	405,0	359,0	205,0
maximaler Luftstrom - Q max (m³/h)	665,0	665,0	535,0	287,0
Elektrische Eingangsleistung gemessen im Bestpunkt - W BEP (W)	156,0	156,0	135,5	96,9
Nenneingangsleistung des Beleuchtungssystems - WL (W)	4,0	4,0	4,0	6,0
Durchschnittliche Beleuchtungsstärke des Beleuchtungssystems auf der Kochoberfläche - E middle (lux)	188,0	188,0	186,0	276,0
Schallleistungspegel (dB)	60	60	56	61
Eco-Boost (Min.)	5,0	5,0	-	-
Technische Daten				
Leistung Lampe (W)	2 x 2,0	2 x 2,0	2 x 2,0	2 x 3,0
Anschlusswert (kW)	0,26	0,26	0,21	0,12
Spannung (V) / Frequenz (Hz)	230 / 50	230 / 50	230 / 50	230 / 50
Länge Anschlusskabel (cm) / Schukostecker	170	170	170	150
Gerätemaße H x B x T (cm)	1110,0 - 1400,0 x 800,0 x 460,0	1110,0 - 1400,0 x 800,0 x 460,0	825,0 - 1025,0 x 600,0 x 340,0	970,0 - 1330,0 x 600,0 x 355,0
Gewicht netto / brutto (kg)	21,6 / 27,4	21,6 / 27,4	12,7 / 15,5	9,5 / 13,0
Transportmaße HxBxT (cm)	540 x 875 x 845	530 x 865 x 820	490 x 685 x 505	700 x 480 x 465
Abstand Rückwand/Leuchte (mm)	4	4	23	-
Montageabstand über Kochfeld / Gaskochfeld in (mm)	450 / 650	450 / 650	450 / 650	450 / 650
Sonderzubehör nachkaufbar				
Kohlefilter für Umluftbetrieb	KF 17149	KF 17149	KF 17142	KF 17148
Verpackungseinheit Kohlefilter (mm)	1	1	1	1
EAN Haube	4040729171793	4040729171786	4040729171960	5906006611972
EAN Kohlefilter	5906006092047	5906006092047	4040729171427	4040729172301

Dunstabzugshauben



Modell / Art.-Nr.	KH 17802-1 E	KH 17801-1 E	KH 17021 E	KH 17022 E
Art der Installation	Kaminhauben	Kaminhauben	Kaminhauben	Kaminhauben
Designdetail	T-Line	T-Line	T-Line	T-Line
Breite in cm	90,0	60,0	90,0	60,0
Farbe	Edelstahl	Edelstahl	Edelstahl	Edelstahl
Steuerung / GestureControl	mechanisch / -	mechanisch / -	mechanisch / -	mechanisch / -
EBM Papst Motor	-	-	-	-
Randabsaugung	-	-	-	-
Bedienkomfort / Anzeige				
Bedienung	Drucktasten	Drucktasten	Drucktasten	Drucktasten
Display / Farbe	- / -	- / -	- / -	- / -
elektronische Anzeige Filtersättigung	-	-	-	-
Eigenschaften / Ausstattung				
Abluft-/Umluftbetrieb	Abluft-/Umluftbetrieb	Abluft-/Umluftbetrieb	Abluft-/Umluftbetrieb	Abluft-/Umluftbetrieb
Anzahl Leistungsstufen	3	3	4	4
Art / Anzahl / Leistung der Leuchten	LED / 2 / 2,0 (W)	LED / 2 / 2,0 (W)	LED (G4) / 2 / 2,0 (W)	LED (G4) / 2 / 2,0 (W)
Dimm-Funktion	-	-	-	-
Anzahl Motoren	1	1	1	1
Fettfilter	3	2	3	2
Abluftstutzen	Ø 150 mm	Ø 150 mm	Ø 150 mm	Ø 150 mm
Zubehör im Lieferumfang enthalten				
Abluftschlauch Ø 15 cm / Kohlefilter	• / -	• / -	- / -	- / -
Technische Daten nach EN 61591 / EN 60704-2-13 L WA (dB) / nach delegierter Verordnung (EU) Nr. 65/2014 und Verordnung (EU) Nr. 66/2014				
Energieverbrauch kWh/Jahr	47,2	46,4	64,5	66,6
Energieeffizienzklasse	A	A	B	B
Fluidynamische Effizienz FDE hood	29,9	30,3	25,9	25,5
Fluidynamische Effizienzklasse	A	A	B	B
Beleuchtungseffizienz LE hood (Lux/W)	29,0	36,1	44,0	47,0
Beleuchtungseffizienzklasse	A	A	A	A
Fettabscheidegrad GFE hood	80,3	84,5	61,1	56,9
Klasse für den Fettabscheidegrad	C	C	E	E
Luftstrom bei min. / max. Geschwindigkeit (m³/h)	360 / 625	365 / 638	235 / 400	225 / 395
Leistungswert Intensivstufe (m³/h)	-	-	685	670
Schalleistungspegel min. / max. (dB)	57 / 70	57 / 70	52 / 60	50 / 60
Schalleistungspegel Intensivstufe (dB)	-	-	65	66
Leistungsaufnahme im Aus-Zustand (W) / Stand-By (W)	- / -	- / -	- / 0,25	- / 0,25
Leistung (m³/h) / Schalleistungspegel (dB) - Stufe 1, Abluft	360,0 / 57,0	365,0 / 57,0	235,0 / 52,0	225,0 / 50,0
Leistung (m³/h) / Schalleistungspegel (dB) - Stufe 2, Abluft	510,0 / 63,0	535,0 / 63,0	305,0 / 57,0	300,0 / 56,0
Leistung (m³/h) / Schalleistungspegel (dB) - Stufe 3, Abluft	625,0 / 70,0	638,0 / 70,0	400,0 / 60,0	395,0 / 60,0
Leistung (m³/h) / Schalleistungspegel (dB) - Stufe 4, Abluft	- / -	- / -	685,0 / 65,0	670,0 / 66,0
Leistung (m³/h) / Schalleistungspegel (dB) - Stufe 5, Abluft	- / -	- / -	- / -	- / -
Zeitverlängerungsfaktor	0,9	0,9	1,1	1,1
Energieeffizienzindex EEI hood	51,2	51,3	63,4	63,6
Lufstrom gemessen im Bestpunkt - Q BEP (m³/h)	355,7	346,9	360,0	409,5
Luftdruck gemessen im Bestpunkt - P BEP (Pa)	414,0	416,0	397,0	356,0
maximaler Luftstrom - Q max (m³/h)	625,0	615,0	685,0	670,0
Elektrische Eingangsleistung gemessen im Bestpunkt - W BEP (W)	136,9	132,5	153,3	158,6
Nenneingangsleistung des Beleuchtungssystems - WL (W)	3,0	4,0	4,0	4,0
Durchschnittliche Beleuchtungsstärke des Beleuchtungssystems auf der Kochoberfläche - E middle (lux)	87,0	144,0	176,0	188,0
Schalleistungspegel (dB)	70	70	60	60
Eco-Boost (Min.)	-	-	5,0	5,0
Technische Daten				
Leistung Lampe (W)	2 x 2,0	2 x 2,0	2 x 2,0	2 x 2,0
Anschlusswert (kW)	0,23	0,23	0,26	0,26
Spannung (V) / Frequenz (Hz)	230 / 50	230 / 50	230 / 50	230 / 50
Länge Anschlusskabel (cm) / Schukostecker	120	120	200	200
Gerätemaße H x B x T (cm)	535,0 - 1015,0 x 900,0 x 500,0	535,0 - 1015,0 x 600,0 x 500,0	710,0 - 1020,0 x 900,0 x 500,0	700,0 - 1010,0 x 600,0 x 500,0
Gewicht netto / brutto (kg)	12,1 / 14,6	11,2 / 12,9	15,5 / 20,5	12,3 / 15,9
Transportmaße HxBxT (cm)	555 x 953 x 385	555 x 653 x 385	1000 x 540 x 575	700 x 475 x 570
Abstand Rückwand/Leuchte (mm)	38	38	27	27
Montageabstand über Kochfeld / Gaskochfeld in (mm)	650 / 750	650 / 750	650 / 750	650 / 750
Sonderzubehör nachkaufbar				
Kohlefilter für Umluftbetrieb	KF 17192	KF 17192	KF 17139	KF 17133
Verpackungseinheit Kohlefilter (mm)	1	1	3	2
EAN Haube	5906006611132	5906006611149	4040729170215	4040729170222
EAN Kohlefilter	4040729171922	4040729171922	4040729171397	4040729171335

Dunstabzugshauben



Modell / Art.-Nr.	KH 17183-3 E	KH 17184-3 E	KH 17285-3 E	KH 17286-3 E
Art der Installation	Kaminhauben	Kaminhauben	Kaminhauben	Kaminhauben
Designdetail	-	-	Trapez	Trapez
Breite in cm	90,0	60,0	90,0	60,0
Farbe	Edelstahl, Glasschirm	Edelstahl, Glasschirm	Edelstahl	Edelstahl
Steuerung / GestureControl	mechanisch / -	mechanisch / -	mechanisch / -	mechanisch / -
EBM Papst Motor	-	-	-	-
Randabsaugung	-	-	-	-
Bedienkomfort / Anzeige				
Bedienung	Drucktasten	Drucktasten	Drucktasten	Drucktasten
Display / Farbe	- / -	- / -	- / -	- / -
elektronische Anzeige Filtersättigung	-	-	-	-
Eigenschaften / Ausstattung				
Abluft-/Umluftbetrieb	Abluft-/Umluftbetrieb	Abluft-/Umluftbetrieb	Abluft-/Umluftbetrieb	Abluft-/Umluftbetrieb
Anzahl Leistungsstufen	3	3	3	3
Art / Anzahl / Leistung der Leuchten	LED / 2 / 1,5 (W)	LED / 2 / 1,5 (W)	LED (GU10) / 2 / 4,0 (W)	LED (GU10) / 2 / 4,0 (W)
Dimm-Funktion	-	-	-	-
Anzahl Motoren	1	1	1	1
Fettfilter	2	1	3	2
Abluftstutzen	Ø 150 mm	Ø 150 mm	Ø 150 mm	Ø 150 mm
Zubehör im Lieferumfang enthalten				
Abluftschlauch Ø 15 cm / Kohlefilter	• / •	• / •	• / •	• / •
Technische Daten nach EN 61591 / EN 60704-2-13 L WA (dB) / nach delegierter Verordnung (EU) Nr. 65/2014 und Verordnung (EU) Nr. 66/2014				
Energieverbrauch kWh/Jahr	62,5	62,6	45,8	50,4
Energieeffizienzklasse	C	C	A	A
Fluiddynamische Effizienz FDE hood	15,3	15,6	32,3	31,6
Fluiddynamische Effizienzklasse	D	D	A	A
Beleuchtungseffizienz LE hood (Lux/W)	23,7	26,0	39,2	46,9
Beleuchtungseffizienzklasse	B	B	A	A
Fettscheidegrad GFE hood	76,0	72,0	80,3	84,5
Klasse für den Fettscheidegrad	C	D	C	C
Luftstrom bei min. / max. Geschwindigkeit (m³/h)	344 / 450	350 / 455	376 / 638	379 / 650
Leistungswert Intensivstufe (m³/h)	-	-	-	-
Schallleistungspegel min. / max. (dB)	59 / 63	59 / 63	57 / 70	57 / 70
Schallleistungspegel Intensivstufe (dB)	-	-	-	-
Leistungsaufnahme im Aus-Zustand (W) / Stand-By (W)	- / -	- / -	- / -	- / -
Leistung (m³/h) / Schallleistungspegel (dB) - Stufe 1, Abluft	344,0 / 59,0	350,0 / 59,0	376,0 / 57,0	379,0 / 57,0
Leistung (m³/h) / Schallleistungspegel (dB) - Stufe 2, Abluft	400,0 / 61,0	400,0 / 61,0	515,0 / 63,0	533,0 / 63,0
Leistung (m³/h) / Schallleistungspegel (dB) - Stufe 3, Abluft	450,0 / 63,0	455,0 / 63,0	638,0 / 70,0	650,0 / 70,0
Leistung (m³/h) / Schallleistungspegel (dB) - Stufe 4, Abluft	- / -	- / -	- / -	- / -
Leistung (m³/h) / Schallleistungspegel (dB) - Stufe 5, Abluft	- / -	- / -	- / -	- / -
Zeitverlängerungsfaktor	1,4	1,4	0,8	0,9
Energieeffizienzindex EEI hood	76,3	76,3	48,3	53,4
Luftstrom gemessen im Bestpunkt - Q BEP (m³/h)	261,1	251,8	371,2	371,2
Luftdruck gemessen im Bestpunkt - P BEP (Pa)	249,0	264,0	428,0	415,0
maximaler Luftstrom - Q max (m³/h)	450,0	455,0	638,0	650,0
Elektrische Eingangsleistung gemessen im Bestpunkt - W BEP (W)	118,1	118,2	136,7	135,6
Nennleistung des Beleuchtungssystems - WL (W)	3,0	3,0	8,0	8,0
Durchschnittliche Beleuchtungsstärke des Beleuchtungssystems auf der Kochoberfläche - E middle (lux)	71,0	78,0	313,4	374,8
Schallleistungspegel (dB)	63	63	70	70
Eco-Boost (Min.)	-	-	-	-
Technische Daten				
Leistung Lampe (W)	2 x 1,5	2 x 1,5	2 x 4,0	2 x 4,0
Anschlusswert (kW)	0,15	0,15	0,24	0,24
Spannung (V) / Frequenz (Hz)	230 / 50	230 / 50	230 / 50	230 / 50
Länge Anschlusskabel (cm) / Schuko-stecker	120	120	120	120
Gerätemaße H x B x T (cm)	590,0 - 970,0 x 900,0 x 500,0	565,0 - 945,0 x 600,0 x 500,0	644,0 - 1024,0 x 900,0 x 500,0	644,0 - 1024,0 x 600,0 x 500,0
Gewicht netto / brutto (kg)	15,8 / 18,5	12,8 / 14,9	9,8 / 11,7	8,6 / 10,3
Transportmaße HxBxT (cm)	565 x 955 x 450	565 x 655 x 425	560 x 955 x 300	560 x 655 x 300
Abstand Rückwand/Leuchte (mm)	33	33	15	15
Montageabstand über Kochfeld / Gaskochfeld in (mm)	650 / 750	650 / 750	650 / 750	650 / 750
Sonderzubehör nachkaufbar				
Kohlefilter für Umluftbetrieb	KF 17192	KF 17192	FWP18	FWP 18
Verpackungseinheit Kohlefilter (mm)	1	1	2	2
EAN Haube	5906006611668	5906006611675	5906006611118	5906006611125
EAN Kohlefilter	4040729171922	4040729171922	5906006610777	5906006610777

Dunstabzugshauben



Modell / Art.-Nr.	KH 17117-1 E	FH 17175 E	FH 17161-1 E	FH 660 600 E
Art der Installation	Kaminhauben	Flachschirmhauben	Flachschirmhauben	Flachschirmhauben
Designdetail	Trapez	Slider Black	-	Flat
Breite in cm	60,0	60,0	60,0	60,0
Farbe	Edelstahl	Schwarzes Glaspanel	Edelstahl Front	Edelstahl Front
Steuerung / GestureControl	mechanisch / -	elektronisch / -	mechanisch / -	mechanisch / -
EBM Papst Motor	-	-	-	-
Randabsaugung	-	-	-	-
Bedienkomfort / Anzeige				
Bedienung	Schieberegler	SensorTouch	Kippschalter	Kippschalter
Display / Farbe	- / -	LED / Blau	- / -	- / -
elektronische Anzeige Filtersättigung	-	-	-	-
Eigenschaften / Ausstattung				
Abluft-/Umluftbetrieb	Abluft-/Umluftbetrieb	Abluft-/Umluftbetrieb	Abluft-/Umluftbetrieb	Abluft-/Umluftbetrieb
Anzahl Leistungsstufen	3	4	3	3
Art / Anzahl / Leistung der Leuchten	LED / 1 / 4,0 (W)	LED (G4) / 2 / 2,0 (W)	LED / 2 / 3,0 (W)	LED / 2 / 3,0 (W)
Dimm-Funktion	-	-	-	-
Anzahl Motoren	1	1	2	1
Fettfilter	2	2	2	2
Abluftstutzen	Ø 150 mm	Ø 150 mm	Ø 120 mm	Ø 120 mm
Zubehör im Lieferumfang enthalten				
Abluftschlauch Ø 15 cm / Kohlefilter	- / -	- / -	- / -	- / -
Technische Daten nach EN 61591 / EN 60704-2-13 L WA (dB) / nach delegierter Verordnung (EU) Nr. 65/2014 und Verordnung (EU) Nr. 66/2014				
Energieverbrauch kWh/Jahr	65,6	59,6	126,2	64,4
Energieeffizienzklasse	D	B	D	D
Fluidynamische Effizienz FDE hood	9,3	28,9	8,7	10,9
Fluidynamische Effizienzklasse	E	A	E	E
Beleuchtungseffizienz LE hood (Lux/W)	14,5	48,0	14,0	21,0
Beleuchtungseffizienzklasse	D	A	D	B
Fettabscheidegrad GFE hood	63,9	61,6	61,1	81,2
Klasse für den Fettabscheidegrad	E	E	E	C
Luftstrom bei min. / max. Geschwindigkeit (m³/h)	160 / 390	245 / 425	308 / 429	195 / 303
Leistungswert Intensivstufe (m³/h)	-	695	-	-
Schalleistungspegel min. / max. (dB)	49 / 66	49 / 60	57 / 68	54 / 65
Schalleistungspegel Intensivstufe (dB)	-	69	-	-
Leistungsaufnahme im Aus-Zustand (W) / Stand-By (W)	- / -	- / 0,25	- / -	- / -
Leistung (m³/h) / Schalleistungspegel (dB) - Stufe 1, Abluft	160,0 / 49,0	245,0 / 49,0	308,0 / 57,0	195,0 / 54,0
Leistung (m³/h) / Schalleistungspegel (dB) - Stufe 2, Abluft	200,0 / 54,0	330,0 / 53,0	388,0 / 64,0	242,0 / 59,0
Leistung (m³/h) / Schalleistungspegel (dB) - Stufe 3, Abluft	390,0 / 66,0	425,0 / 60,0	429,0 / 68,0	303,0 / 65,0
Leistung (m³/h) / Schalleistungspegel (dB) - Stufe 4, Abluft	- / -	695,0 / 69,0	- / -	- / -
Leistung (m³/h) / Schalleistungspegel (dB) - Stufe 5, Abluft	- / -	- / -	- / -	- / -
Zeitverlängerungsfaktor	1,7	1,0	1,7	1,6
Energieeffizienzindex EEI hood	89,9	57,9	99,8	85,9
Lufstrom gemessen im Bestpunkt - Q BEP (m³/h)	200,7	399,2	272,6	199,8
Luftdruck gemessen im Bestpunkt - P BEP (Pa)	168,0	405,0	224,0	200,0
maximaler Luftstrom - Q max (m³/h)	390,0	695,0	429,0	303,0
Elektrische Eingangsleistung gemessen im Bestpunkt - W BEP (W)	100,7	155,2	195,8	102,2
Nenneingangsleistung des Beleuchtungssystems - WL (W)	4,2	4,0	6,4	6,4
Durchschnittliche Beleuchtungsstärke des Beleuchtungssystems auf der Kochoberfläche - E middle (lux)	61,0	192,0	87,0	138,0
Schalleistungspegel (dB)	66	60	68	65
Eco-Boost (Min.)	-	5,0	-	-
Technische Daten				
Leistung Lampe (W)	1 x 4,0	2 x 2,0	2 x 3,0	2 x 3,0
Anschlusswert (kW)	0,12	0,27	0,26	0,13
Spannung (V) / Frequenz (Hz)	230 / 50	230 / 50	230 / 50	230 / 50
Länge Anschlusskabel (cm) / Schukostecker	220	220	150	150
Gerätemaße H x B x T (cm)	830,0 - 1120,0 x 600,0 x 500,0	270,0 x 600,0 x 315,0	174,0 x 600,0 x 310,0	174,0 x 600,0 x 310,0
Gewicht netto / brutto (kg)	8,0 / 10,2	10,9 / 13,4	7,3 / 8,3	6,0 / 7,0
Transportmaße HxBxT (cm)	600 x 640 x 350	360 x 700 x 420	235 x 645 x 395	380 x 650 x 240
Abstand Rückwand/Leuchte (mm)	-	7	6	6
Montageabstand über Kochfeld / Gaskochfeld in (mm)	650 / 750	550 / 650	550 / 650	550 / 650
Sonderzubehör nachkaufbar				
Kohlefilter für Umluftbetrieb	KF 17135	KF 17191	KF 17146	KF 17130
Verpackungseinheit Kohlefilter (mm)	2	2	2	2
EAN Haube	5906006612054	4040729171755	5906006612153	5906006612375
EAN Kohlefilter	4040729171359	4040729171915	5906006608262	5906006608255

Dunstabzugshauben



Modell / Art.-Nr.	UH 17182-3 E	UH 17111-3 E	UH 17010-4 E	UH 17151-3 E
Art der Installation	Unterbauhauben	Unterbauhauben	Unterbauhauben	Unterbauhauben
Designdetail	-	-	-	-
Breite in cm	60,0	60,0	60,0	50,0
Farbe	Edelstahl	Edelstahl	Edelstahlfront	Edelstahl
Steuerung / GestureControl	mechanisch / -	mechanisch / -	mechanisch / -	mechanisch / -
EBM Papst Motor	-	-	-	-
Randabsaugung	-	-	-	-
Bedienkomfort / Anzeige				
Bedienung	Drucktasten	Drucktasten	Schieberegler	Drucktasten
Display / Farbe	- / -	- / -	- / -	- / -
elektronische Anzeige Filtersättigung	-	-	-	-
Eigenschaften / Ausstattung				
Abluft-/Umluftbetrieb	Abluft-/Umluftbetrieb	Abluft-/Umluftbetrieb	Abluft-/Umluftbetrieb	Abluft-/Umluftbetrieb
Anzahl Leistungsstufen	3	3	3	3
Art / Anzahl / Leistung der Leuchten	LED / 2 / 3,0 (W)	LED / 1 / 4,0 (W)	LED / 1 / 4,0 (W)	LED / 1 / 4,0 (W)
Dimm-Funktion	-	-	-	-
Anzahl Motoren	1	1	1	1
Fettfilter	2	2	1	1
Abluftstutzen	Ø 120 mm	Ø 120 mm	Ø 120 mm	Ø 120 mm
Zubehör im Lieferumfang enthalten				
Abluftschlauch Ø 15 cm / Kohlefilter	- / -	- / -	- / -	- / -
Technische Daten nach EN 61591 / EN 60704-2-13 L WA (dB) / nach delegierter Verordnung (EU) Nr. 65/2014 und Verordnung (EU) Nr. 66/2014				
Energieverbrauch kWh/Jahr	41,2	41,8	41,8	41,4
Energieeffizienzklasse	C	C	C	C
Fluiddynamische Effizienz FDE hood	9,0	8,3	8,3	8,5
Fluiddynamische Effizienzklasse	E	E	E	E
Beleuchtungseffizienz LE hood (Lux/W)	50,0	14,5	14,5	14,5
Beleuchtungseffizienzklasse	A	D	D	D
Fettabscheidegrad GFE hood	68,7	57,7	67,5	56,3
Klasse für den Fettabscheidegrad	D	E	D	E
Luftstrom bei min. / max. Geschwindigkeit (m³/h)	102 / 173	110 / 178	110 / 178	105 / 173
Leistungswert Intensivstufe (m³/h)	-	-	-	-
Schallleistungspegel min. / max. (dB)	53 / 65	53 / 63	53 / 63	53 / 63
Schallleistungspegel Intensivstufe (dB)	-	-	-	-
Leistungsaufnahme im Aus-Zustand (W) / Stand-By (W)	- / -	- / -	- / -	- / -
Leistung (m³/h) / Schallleistungspegel (dB) - Stufe 1, Abluft	102,0 / 53,0	110,0 / 53,0	110,0 / 53,0	105,0 / 53,0
Leistung (m³/h) / Schallleistungspegel (dB) - Stufe 2, Abluft	132,0 / 59,0	141,0 / 58,0	141,0 / 58,0	137,0 / 58,0
Leistung (m³/h) / Schallleistungspegel (dB) - Stufe 3, Abluft	173,0 / 65,0	178,0 / 63,0	178,0 / 63,0	173,0 / 63,0
Leistung (m³/h) / Schallleistungspegel (dB) - Stufe 4, Abluft	- / -	- / -	- / -	- / -
Leistung (m³/h) / Schallleistungspegel (dB) - Stufe 5, Abluft	- / -	- / -	- / -	- / -
Zeitverlängerungsfaktor	1,7	1,7	1,7	1,7
Energieeffizienzindex EEI hood	80,3	80,5	80,5	80,4
Lufstrom gemessen im Bestpunkt - Q BEP (m³/h)	103,8	102,1	102,1	103,8
Luftdruck gemessen im Bestpunkt - P BEP (Pa)	188,0	182,0	182,0	181,0
maximaler Luftstrom - Q max (m³/h)	173,0	178,0	178,0	173,0
Elektrische Eingangsleistung gemessen im Bestpunkt - W BEP (W)	60,5	62,4	62,4	61,7
Nenneingangsleistung des Beleuchtungssystems - WL (W)	5,0	4,2	4,2	4,2
Durchschnittliche Beleuchtungsstärke des Beleuchtungssystems auf der Kochoberfläche - E middle (lux)	250,0	61,0	61,0	61,0
Schallleistungspegel (dB)	65	63	63	63
Eco-Boost (Min.)	-	-	-	-
Technische Daten				
Leistung Lampe (W)	2 x 3,0	1 x 4,0	1 x 4,0	1 x 4,0
Anschlusswert (kW)	0,09	0,09	0,09	0,09
Spannung (V) / Frequenz (Hz)	230 / 50	230 / 50	230 / 50	230 / 50
Länge Anschlusskabel (cm) / Schuko-stecker	140	140	140	140
Gerätemaße H x B x T (cm)	95,0 - 95,0 x 600,0 x 500,0	140,0 - 140,0 x 600,0 x 485,0	130,0 x 600,0 x 505,0	140,0 - 140,0 x 500,0 x 485,0
Gewicht netto / brutto (kg)	6,0 / 6,9	4,2 / 5,1	4,5 / 5,5	3,9 / 4,8
Transportmaße HxBxT (cm)	540 x 630 x 171	540 x 630 x 171	540 x 630 x 171	540 x 530 x 171
Abstand Rückwand/Leuchte (mm)	30	35	30	35
Montageabstand über Kochfeld / Gaskochfeld in (mm)	550 / 650	550 / 650	550 / 650	550 / 650
Sonderzubehör nachkaufbar				
Kohlefilter für Umluftbetrieb	KF 17047	KF 17137	KF 17030	KF 17144
Verpackungseinheit Kohlefilter (mm)	2	2	1	1
EAN Haube	50906006611934	5906006611958	59606006611897	5906006611941
EAN Kohlefilter	4040729170475	4040729171373	4040729170307	4040729171441

Dunstabzugshauben



Modell / Art.-Nr.	UH 17052-3 E	UH 17051-3 W	UH 17108-3 W	UH 17109-3 S
Art der Installation	Unterbauhauben	Unterbauhauben	Unterbauhauben	Unterbauhauben
Designdetail	-	-	-	-
Breite in cm	50,0	50,0	60,0	60,0
Farbe / TouchFree	Edelstahlfront	Weiß	Weiß	Schwarz
Steuerung / GestureControl	mechanisch / -	mechanisch / -	mechanisch / -	mechanisch / -
EBM Papst Motor	-	-	-	-
Randabsaugung	-	-	-	-
Bedienkomfort / Anzeige				
Bedienung	Schieberegler	Schieberegler	Schieberegler	Schieberegler
Display / Farbe	- / -	- / -	- / -	- / -
elektronische Anzeige Filtersättigung	-	-	-	-
Eigenschaften / Ausstattung				
Abluft-/Umluftbetrieb	Abluft-/Umluftbetrieb	Abluft-/Umluftbetrieb	Abluft-/Umluftbetrieb	Abluft-/Umluftbetrieb
Anzahl Leistungsstufen	3	3	3	3
Art / Anzahl / Leistung der Leuchten	LED / 1 / 4,0 (W)	LED / 1 / 4,0 (W)	LED / 1 / 4,0 (W)	LED / 1 / 4,0 (W)
Dimm-Funktion	-	-	-	-
Anzahl Motoren	1	1	1	1
Fettfilter	1	1	1	1
Abluftstutzen	Ø 120 mm	Ø 120 mm	Ø 120 mm	Ø 120 mm
Zubehör im Lieferumfang enthalten				
Abluftschlauch Ø 15 cm / Kohlefilter	- / -	- / -	- / -	- / -
Technische Daten nach EN 61591 / EN 60704-2-13 L WA (dB) / nach delegierter Verordnung (EU) Nr. 65/2014 und Verordnung (EU) Nr. 66/2014				
Energieverbrauch kWh/Jahr	41,4	41,4	41,8	41,8
Energieeffizienzklasse	C	C	C	C
Fluidynamische Effizienz FDE hood	8,5	8,5	8,3	8,3
Fluidynamische Effizienzklasse	E	E	E	E
Beleuchtungseffizienz LE hood (Lux/W)	14,5	14,5	14,5	14,5
Beleuchtungseffizienzklasse	D	D	D	D
Fettabscheidegrad GFE hood	67,5	67,5	67,5	67,5
Klasse für den Fettabscheidegrad	D	D	D	D
Luftstrom bei min. / max. Geschwindigkeit (m³/h)	105 / 173	105 / 173	110 / 178	110 / 178
Leistungswert Intensivstufe (m³/h)	-	-	-	-
Schalleistungspegel min. / max. (dB)	53 / 63	53 / 63	53 / 63	53 / 63
Schalleistungspegel Intensivstufe (dB)	-	-	-	-
Leistungsaufnahme im Aus-Zustand (W) / Stand-By (W)	- / -	- / -	- / -	- / -
Leistung (m³/h) / Schalleistungspegel (dB) - Stufe 1, Abluft	105,0 / 53,0	105,0 / 53,0	110,0 / 53,0	110,0 / 53,0
Leistung (m³/h) / Schalleistungspegel (dB) - Stufe 2, Abluft	137,0 / 58,0	137,0 / 58,0	141,0 / 58,0	141,0 / 58,0
Leistung (m³/h) / Schalleistungspegel (dB) - Stufe 3, Abluft	173,0 / 63,0	173,0 / 63,0	178,0 / 63,0	178,0 / 63,0
Leistung (m³/h) / Schalleistungspegel (dB) - Stufe 4, Abluft	- / -	- / -	- / -	- / -
Leistung (m³/h) / Schalleistungspegel (dB) - Stufe 5, Abluft	- / -	- / -	- / -	- / -
Zeitverlängerungsfaktor	1,7	1,7	1,7	1,7
Energieeffizienzindex EEI hood	80,4	80,4	80,5	80,5
Lufstrom gemessen im Bestpunkt - Q BEP (m³/h)	103,8	103,8	102,1	102,1
Luftdruck gemessen im Bestpunkt - P BEP (Pa)	181,0	181,0	182,0	182,0
maximaler Luftstrom - Q max (m³/h)	173,0	173,0	178,0	178,0
Elektrische Eingangsleistung gemessen im Bestpunkt - W BEP (W)	61,7	61,7	62,4	62,4
Nenneingangsleistung des Beleuchtungssystems - WL (W)	4,2	4,2	4,2	4,2
Durchschnittliche Beleuchtungsstärke des Beleuchtungssystems auf der Kochoberfläche - E middle (lux)	61,0	61,0	61,0	61,0
Schalleistungspegel (dB)	63	63	63	63
Eco-Boost (Min.)	-	-	-	-
Technische Daten				
Leistung Lampe (W)	1 x 4,0	1 x 4,0	1 x 4,0	1 x 4,0
Anschlusswert (kW)	0,09	0,09	0,09	0,09
Spannung (V) / Frequenz (Hz)	230 / 50	230 / 50	230 / 50	230 / 50
Länge Anschlusskabel (cm) / Schukostecker	140	140	140	140
Gerätemaße H x B x T (cm)	130,0 x 500,0 x 505,0	130,0 x 500,0 x 505,0	140,0 x 600,0 x 470,0	140,0 x 600,0 x 470,0
Gewicht netto / brutto (kg)	3,9 / 4,8	3,9 / 4,8	4,3 / 5,2	4,3 / 5,2
Transportmaße HxBxT (cm)	540 x 530 x 171	540 x 530 x 171	540 x 630 x 171	540 x 630 x 171
Abstand Rückwand/Leuchte (mm)	30	30	30	30
Montageabstand über Kochfeld / Gaskochfeld in (mm)	550 / 650	550 / 650	550 / 650	550 / 650
Sonderzubehör nachkaufbar				
Kohlefilter für Umluftbetrieb	KF 17030	KF 17030	KF 17030	KF 17030
Verpackungseinheit Kohlefilter (mm)	1	1	1	1
EAN Haube	5906006611859	5906006611866	5906006611910	5906006611927
EAN Kohlefilter	4040729170307	4040729170307	4040729170307	4040729170307

Einbau-Kühlen und -Gefrieren



Modell / Art.-Nr.	EKGCS 387 600	EKGC 16187	EKGC 16178	EKGC 16186	EKGCS 387 200	EKGC 16177
Ausstattungslineie	PremiumLine	SuperiorLine	CommonLine	SuperiorLine	X-type Design	CommonLine
Farbe	weiß	weiß	weiß	weiß	weiß	weiß
Kategorie	Einbau-Kühl-/Gefrierkombination	Einbau-Kühl-/Gefrierkombination	Einbau-Kühl-/Gefrierkombination	Einbau-Kühl-/Gefrierkombination	Einbau-Kühl-/Gefrierkombination	Einbau-Kühl-/Gefrierkombination
Sternekennzeichnung	4	4	4	4	4	4
Montagetechnik	Schlepptür	Festtür	Schlepptür	Festtür	Schlepptür	Schlepptür
Leistung						
Energieeffizienzklasse ¹⁾	A++	A+	A+	A++	A++	A++
Energieverbrauch kWh/Jahr ²⁾	223	268	268	204	217	204
Energieverbrauch kWh/24 Std.	0,61	0,73	0,73	0,56	0,60	0,56
Nutzzinhalt gesamt (Liter)	246	238	238	242	250	242
Nutzzinhalt Kühlen / Gefrieren (Liter)	190 / 56	182 / 56	182 / 56	182 / 60	190 / 60	182 / 60
Gefrierleistung (kg/24 Std.) / Lagerzeit bei Störung (Std.)	3,0	3,0	3,0	3,5	3,5	3,5
Lagerzeit bei Störung (Std.)	11	11	11	11	11	11
Geräusch, IEC 704-3 (dB(A)re 1pW)	41	41	41	41	41	41
Klimaklasse	T	N-ST	N-ST	N-ST	T	N-ST
Ausstattung						
NoFrost-Technik	•	•	•	-	-	-
Temperaturregelung / Position	elektronisch / innen oben	mechanisch / in Beleuchtungseinheit	mechanisch / in Beleuchtungseinheit	mechanisch / in Beleuchtungseinheit	elektronisch / innen oben	mechanisch / in Beleuchtungseinheit
Kühl- und Gefrierteil getrennt steuerbar	•	-	-	-	-	-
Inverter Kompressor	•	-	-	-	-	-
Temperaturalarm Kühlteil / Gefrierteil	- / •	- / -	- / -	- / -	- / -	- / -
Tür-Offen-Alarm	•	-	-	-	•	-
Superkühl- / Supergefrierfunktion	1 / 1	- / -	- / -	- / -	- / -	- / -
Holiday-Schaltung	•	-	-	-	-	-
Ökofunktion	•	-	-	-	-	-
Abtauvorgang Kühlteil / Gefrierteil	automatisch / automatisch	automatisch / automatisch	automatisch / automatisch	automatisch / manuell	automatisch / manuell	automatisch / manuell
Verstellfüße vorne / hinten	• / -	• / -	• / -	• / -	• / -	• / -
Türanschlag / wechselbar	rechts / •	rechts / •	rechts / •	rechts / •	rechts / •	rechts / •
Kühl teil						
Anzahl Glasablagen / höhenverstellbar	3 / •	4 / •	4 / •	4 / •	4 / •	4 / •
Glasablagen Rahmen	vorne, hinten	vorne, hinten	vorne, hinten	vorne, hinten	vorne, hinten	vorne, hinten
Chrom-Flaschengitter	1	1	1	1	-	1
Obst-/Gemüseschublade mit Glasabdeckung	1	2	2	2	-	2
VitControl Schublade	1	-	-	-	1	-
Anzahl Türablagen gesamt	3	4	4	4	3	4
Flaschenfach	1	1	1	1	1	1
Innenbeleuchtung / Position	LED / seitlich, oben	LED / oben	LED / oben	LED / oben	LED / seitlich, oben	LED / oben
Gefrierteil						
Transparente Gefrierschubladen	3	3	3	3	3	3
Glasablagen im Gefrierraum (Sicherheitsglas)	2	2	2	-	-	-
Gefrierfach mit Klappe	-	-	-	-	-	-
Zubehör						
Eiertablett	1	1	1	1	1	1
Eiswürfelbehälter	1	1	1	1	1	1
Technische Daten						
Gerätemaße H x B x T (mm)	1776,0 x 540,0 x 540,0	1776,0 x 540,0 x 540,0	1776,0 x 540,0 x 540,0	1776,0 x 540,0 x 540,0	1776,0 x 540,0 x 540,0	1776,0 x 540,0 x 540,0
Spannung (V) / Frequenz (Hz)	220-240 / 50	220-240 / 50	220-240 / 50	220-240 / 50	220-240 / 50	220-240 / 50
Kabellänge mit Schukostecker (cm)	220	220	220	220	220	220
Gewicht netto / brutto (kg)	62,5 / 67,5	56,5 / 61,5	54 / 59	54 / 59	56,0 / 61,0	51,5 / 56,5
Transportmaße HxBxT (mm)	1840 x 573 x 573	1840 x 573 x 573	1840 x 573 x 573	1840 x 573 x 573	1840 x 573 x 573	1840 x 573 x 573
EAN	5906006712471	4040729161879	5906006703080	4040729161862	5906006714031	5906006703103

¹⁾ nach Verordnung (EU) 1060/2010

²⁾ auf der Grundlage von Ergebnissen der Normprüfung über 24 Stunden. Der tatsächliche Verbrauch hängt von der Nutzung und vom Standort des Gerätes ab.

Einbau-Kühlen und -Gefrieren



Modell / Art.-Nr.	EKGCS 16167	EKGCS 385 900	EKGC 16169	EKGC 16156	EKGC 16155	EDTS 374 900
Ausstattungsline	StartLine	CommonLine	StartLine	CommonLine	StartLine	CommonLine
Farbe	weiß	weiß	weiß	weiß	weiß	weiß
Kategorie	Einbau-Kühl-/Gefrierkombination	Einbau-Kühl-/Gefrierkombination	Einbau-Kühl-/Gefrierkombination	Einbau-Kühl-/Gefrierkombination	Einbau-Kühl-/Gefrierkombination	Einbau-Kühl-/Gefrierkombination
Sternenkennzeichnung	4	4	4	4	4	4
Montagetechnik	Schlepptür	Schlepptür	Schlepptür	Schlepptür	Schlepptür	Schlepptür
Leistung						
Energieeffizienzklasse ¹⁾	A+	A++	A+	A++	A+	A++
Energieverbrauch kWh/Jahr ²⁾	260	191	243	191	243	189
Energieverbrauch kWh/24 Std.	0,71	0,52	0,67	0,52	0,67	0,52
Nutzzinhalt gesamt (Liter)	242	202	202	212	212	221
Nutzzinhalt Kühlen / Gefrieren (Liter)	182 / 60	142 / 60	142 / 60	162 / 50	162 / 50	184 / 37
Gefrierleistung (kg/24 Std.) / Lagerzeit bei Störung (Std.)	3,5	3,5	3,5	2,5	3,0	2,0
Lagerzeit bei Störung (Std.)	11	11	11	11	11	11
Geräusch, IEC 704-3 (dB(A)re 1pW)	41	41	41	41	41	41
Klimaklasse	N-ST	N-ST	N-ST	ST	ST	N-ST
Ausstattung						
NoFrost-Technik	-	-	-	-	-	-
Temperaturregelung / Position	mechanisch / in Beleuchtungseinheit	mechanisch / in Beleuchtungseinheit	mechanisch / in Beleuchtungseinheit	mechanisch / in Beleuchtungseinheit	mechanisch / in Beleuchtungseinheit	mechanisch / innen
Kühl- und Gefriereteil getrennt steuerbar	-	-	-	-	-	-
Inverter Kompressor	-	-	-	-	-	-
Temperaturalarm Kühlteil / Gefriereteil	- / -	- / -	- / -	- / -	- / -	- / -
Tür-Offen-Alarm	-	-	-	-	-	-
Superkühl- / Supergefrierfunktion	- / -	- / -	- / -	- / -	- / -	- / -
Holiday-Schaltung	-	-	-	-	-	-
Ökofunktion	-	-	-	-	-	-
Abtauvorgang Kühlteil / Gefriereteil	automatisch / manuell	automatisch / manuell	automatisch / manuell	automatisch / manuell	automatisch / manuell	automatisch / manuell
Verstellfüße vorne / hinten	• / -	• / -	• / -	• / -	• / -	- / -
Türanschlag / wechselbar	rechts / •	rechts / •	rechts / •	rechts / •	rechts / •	rechts / •
Kühlteil						
Anzahl Glasablagen / höhenverstellbar	4 / •	3 / •	3 / •	3 / •	3 / •	3 / •
Glasablagen Rahmen	vorne, hinten	vorne, hinten	vorne, hinten	vorne, hinten	vorne, hinten	vorne, hinten
Chrom-Flaschengitter	1	1	1	1	1	-
Obst-/Gemüseschublade mit Glasabdeckung	2	2	2	2	2	1
VitControl Schublade	-	-	-	-	-	-
Anzahl Türablagen gesamt	4	3	3	3	3	4
Flaschenfach	1	1	1	1	1	1
Innenbeleuchtung / Position	LED / oben	LED / oben	LED / oben	LED / seitlich	LED / seitlich	LED / seitlich
Gefriereteil						
Transparente Gefrierschubladen	3	3	3	2	2	-
Glasablagen im Gefrierraum (Sicherheitsglas)	-	-	-	-	-	1
Gefrierfach mit Klappe	-	-	-	-	-	-
Zubehör						
Eiertablett	1	1	1	1	1	1
Eiswürfelbehälter	1	1	1	1	1	1
Technische Daten						
Gerätemaße H x B x T (mm)	1776,0 x 540,0 x 540,0	1570,0 x 540,0 x 540,0	1570,0 x 540,0 x 540,0	1441,0 x 540,0 x 540,0	1441,0 x 540,0 x 540,0	1440,0 x 540,0 x 540,0
Spannung (V) / Frequenz (Hz)	220-240 / 50	220-240 / 50	220-240 / 50	220-240 / 50	220-240 / 50	220-240 / 50
Kabellänge mit Schukostecker (cm)	220	220	220	180	180	220
Gewicht netto / brutto (kg)	50,5 / 55,5	47,5 / 51,5	47,5 / 51,5	45,0 / 49,0	42,0 / 46,0	39,5 / 43,5
Transportmaße HxBxT (mm)	1840 x 573 x 573	1710 x 573 x 573	1710 x 573 x 573	1490 x 573 x 573	1490 x 573 x 573	1490 x 573 x 573
EAN	5906006701871	5906006714291	4040729161695	4040729161565	4040729161558	5906006714321

¹⁾ nach Verordnung (EU) 1060/2010

²⁾ auf der Grundlage von Ergebnissen der Normprüfung über 24 Stunden. Der tatsächliche Verbrauch hängt von der Nutzung und vom Standort des Gerätes ab.

Einbau-Kühlen und -Gefrieren



Modell / Art.-Nr.	EKGK 16166	EDTS 372 900	EKGK 16160	EKS 16184	EKS 16174	EKS 16164
Ausstattungslineie	StartLine	CommonLine	StartLine	SuperiorLine	CommonLine	StartLine
Farbe	weiß	weiß	weiß	weiß	weiß	weiß
Kategorie	Einbau-Kühl-/ Gefrierkombination	Einbau-Kühl-/ Gefrierkombination	Einbau-Kühl-/ Gefrierkombination	Einbau-Kühlschrank mit Gefrierfach	Einbau-Kühlschrank mit Gefrierfach	Einbau-Kühlschrank mit Gefrierfach
Sternekenzeichnung	4	4	4	4	4	4
Montagetechnik	Schlepptür	Schlepptür	Schlepptür	Festtür	Schlepptür	Schlepptür
Leistung						
Energieeffizienzklasse ¹⁾	A+	A++	A+	A++	A++	A+
Energieverbrauch kWh/Jahr ²⁾	239	170	216	166	166	211
Energieverbrauch kWh/24 Std.	0,66	0,47	0,59	0,45	0,45	0,58
Nutzzinhalt gesamt (Liter)	221	169	169	178	178	178
Nutzzinhalt Kühlen / Gefrieren (Liter)	184 / 37	134 / 35	134 / 35	162 / 16	162 / 16	162 / 16
Gefrierleistung (kg/24 Std.) / Lagerzeit bei Störung (Std.)	2,0	2,0	2,0	2,0	2,0	2,0
Lagerzeit bei Störung (Std.)	11	11	11	11	11	11
Geräusch, IEC 704-3 (dB(A)re 1pW)	41	41	41	41	41	41
Klimaklasse	N-ST	N-ST	N-ST	N-ST	N-ST	N-ST
Ausstattung						
NoFrost-Technik	-	-	-	-	-	-
Temperaturregelung / Position	mechanisch / innen	mechanisch / in Beleuchtungs- einheit	mechanisch / in Beleuchtungs- einheit	mechanisch / in Beleuchtungs- einheit	mechanisch / in Beleuchtungs- einheit	mechanisch / in Beleuchtungs- einheit
Kühl- und Gefrierteil getrennt steuerbar	-	-	-	-	-	-
Inverter Kompressor	-	-	-	-	-	-
Temperaturalarm Kühlteil / Gefrierteil	- / -	- / -	- / -	- / -	- / -	- / -
Tür-Offen-Alarm	-	-	-	-	-	-
Superkühl- / Supergefrierfunktion	- / -	- / -	- / -	- / -	- / -	- / -
Holiday-Schaltung	-	-	-	-	-	-
Ökofunktion	-	-	-	-	-	-
Abtauvorgang Kühlteil / Gefrierteil	automatisch / manuell	automatisch / manuell	automatisch / manuell	automatisch / manuell	automatisch / manuell	automatisch / manuell
Verstellfüße vorne / hinten	• / -	• / -	• / -	• / -	• / -	• / -
Türanschlag / wechselbar	rechts / •	rechts / •	rechts / •	rechts / •	rechts / •	rechts / •
Kühl teil						
Anzahl Glasablagen / höhenverstellbar	3 / •	3 / •	3 / -	3 / -	3 / -	3 / -
Glasablagen Rahmen	vorne, hinten	vorne, hinten	vorne, hinten	vorne, hinten	vorne, hinten	vorne, hinten
Chrom-Flaschengitter	-	-	-	-	-	-
Obst-/Gemüseschublade mit Glasabdeckung	1	1	1	1	1	1
VitControl Schublade	-	-	-	-	-	-
Anzahl Türablagen gesamt	4	3	3	3	3	3
Flaschenfach	1	1	1	1	1	1
Innenbeleuchtung / Position	LED / seitlich	LED / seitlich	LED / seitlich	LED / seitlich	LED / seitlich	LED / seitlich
Gefrierteil						
Transparente Gefrierschubladen	-	-	-	-	-	-
Glasablagen im Gefrierraum (Sicherheitsglas)	1	1	1	-	-	-
Gefrierfach mit Klappe	-	-	-	1	1	1
Zubehör						
Eiertablett	1	1	1	1	1	1
Eiswürfelbehälter	1	1	1	1	1	1
Technische Daten						
Gerätemaße H x B x T (mm)	1440,0 x 540,0 x 540,0	1221,0 x 540,0 x 540,0	1221,0 x 540,0 x 540,0	1221,0 x 540,0 x 540,0	1221,0 x 540,0 x 540,0	1221,0 x 540,0 x 540,0
Spannung (V) / Frequenz (Hz)	220-240 / 50	220-240 / 50	220-240 / 50	220-240 / 50	220-240 / 50	220-240 / 50
Kabellänge mit Schukostecker (cm)	220	180	180	180	180	180
Gewicht netto / brutto (kg)	39 / 43	35,5 / 39,5	35,5 / 39,5	39,5 / 43,5	38,0 / 42	35,5 / 39,5
Transportmaße HxBxT (mm)	1490 x 573 x 573	1270 x 573 x 573	1270 x 573 x 573	1270 x 573 x 573	1270 x 573 x 573	1270 x 573 x 573
EAN	5906006701888	5906006714307	4040729161602	4040729161848	5906006703905	5906006701796

¹⁾ nach Verordnung (EU) 1060/2010

²⁾ auf der Grundlage von Ergebnissen der Normprüfung über 24 Stunden. Der tatsächliche Verbrauch hängt von der Nutzung und vom Standort des Gerätes ab.

Einbau-Kühlen
und -Gefrieren

Modell / Art.-Nr.	EVKS 16185	EVKS 16175	EVKS 16165	EKSS 361 200	EVKS 16404	EKS 16181
Ausstattungslinie	SuperiorLine	CommonLine	StartLine	StartLine	StartLine	SuperiorLine
Farbe	weiß	weiß	weiß	weiß	weiß	weiß
Kategorie	Einbau-Vollraum-Kühlschrank	Einbau-Vollraum-Kühlschrank	Einbau-Vollraum-Kühlschrank	Einbau-Kühlschrank mit Gefrierfach	Einbau-Vollraum-Kühlschrank	Einbau-Kühlschrank mit Gefrierfach
Sternenkennzeichnung	-	-	-	4	-	4
Montagetechnik	Festtür	Schlepptür	Schlepptür	Schlepptür	Schlepptür	Festtür
Leistung						
Energieeffizienzklasse ¹⁾	A++	A++	A+	A+	A+	A++
Energieverbrauch kWh/Jahr ²⁾	101	101	128	195	123	143
Energieverbrauch kWh/24 Std.	0,28	0,28	0,35	0,54	0,34	0,39
Nutzzinhalt gesamt (Liter)	197	197	197	140	158	114
Nutzzinhalt Kühlen / Gefrieren (Liter)	197 / -	197 / -	197 / -	124 / 16	158 / -	98 / 16
Gefrierleistung (kg/24 Std.) / Lagerzeit bei Störung (Std.)	-	-	-	2,0	-	2,0
Lagerzeit bei Störung (Std.)	-	-	-	11	-	11
Geräusch, IEC 704-3 (dB(A)re 1pW)	41	41	41	41	41	41
Klimaklasse	N-ST	N-ST	N-ST	N-ST	N-ST	N-ST
Ausstattung						
NoFrost-Technik	-	-	-	-	-	-
Temperaturregelung / Position	mechanisch / in Beleuchtungseinheit	mechanisch / in Beleuchtungseinheit	mechanisch / in Beleuchtungseinheit	mechanisch / in Beleuchtungseinheit	mechanisch / in Beleuchtungseinheit	mechanisch / in Beleuchtungseinheit
Kühl- und Gefriereteil getrennt steuerbar	-	-	-	-	-	-
Inverter Kompressor	-	-	-	-	-	-
Temperaturalarm Kühlteil / Gefriereteil	- / -	- / -	- / -	- / -	- / -	- / -
Tür-Offen-Alarm	-	-	-	-	-	-
Superkühl- / Supergefrierfunktion	- / -	- / -	- / -	- / -	- / -	- / -
Holiday-Schaltung	-	-	-	-	-	-
Ökofunktion	-	-	-	-	-	-
Abtauvorgang Kühlteil / Gefriereteil	automatisch / -	automatisch / -	automatisch / -	automatisch / manuell	automatisch / -	automatisch / manuell
Verstellfüße vorne / hinten	• / -	• / -	• / -	• / -	• / -	• / -
Türanschlag / wechselbar	rechts / •	rechts / •	rechts / •	rechts / •	rechts / •	rechts / •
Kühlteil						
Anzahl Glasablagen / höhenverstellbar	4 / -	4 / -	4 / -	2 / •	3 / -	2 / •
Glasablagen Rahmen	vorne, hinten	vorne, hinten	vorne, hinten	vorne, hinten	vorne, hinten	vorne, hinten
Chrom-Flaschengitter	-	-	-	-	-	-
Obst-/Gemüseschublade mit Glasabdeckung	1	1	1	1	1	1
VitControl Schublade	-	-	-	-	-	-
Anzahl Türablagen gesamt	3	3	3	3	2	3
Flaschenfach	1	1	1	1	1	1
Innenbeleuchtung / Position	LED / oben	LED / oben	LED / oben	LED / seitlich	LED / oben	LED / seitlich
Gefriereteil						
Transparente Gefrierschubladen	-	-	-	-	-	-
Glasablagen im Gefrierraum (Sicherheitsglas)	-	-	-	-	-	-
Gefrierfach mit Klappe	-	-	-	1	-	1
Zubehör						
Eiertablett	1	1	1	1	1	1
Eiswürfelbehälter	-	-	-	1	-	1
Technische Daten						
Gerätemaße H x B x T (mm)	1221,0 x 540,0 x 540,0	1221,0 x 540,0 x 540,0	1221,0 x 540,0 x 540,0	1020,0 x 540,0 x 540,0	1020,0 x 540,0 x 540,0	879,0 x 540,0 x 540,0
Spannung (V) / Frequenz (Hz)	220-240 / 50	220-240 / 50	220-240 / 50	220-240 / 50	220-240 / 50	220-240 / 50
Kabellänge mit Schukostecker (cm)	180	180	180	180	180	180
Gewicht netto / brutto (kg)	38,5 / 42,5	36,5 / 40,5	35,5 / 39,5	31,0 / 34,5	31,5 / 35	31 / 34
Transportmaße HxBxT (mm)	1270 x 573 x 573	1270 x 573 x 573	1270 x 573 x 573	1070 x 573 x 573	1070 x 573 x 573	920 x 570 x 570
EAN	4040729161855	5906006703912	5906006701895	5906006713591	4040729164047	4040729161817

¹⁾ nach Verordnung (EU) 1060/2010²⁾ auf der Grundlage von Ergebnissen der Normprüfung über 24 Stunden. Der tatsächliche Verbrauch hängt von der Nutzung und vom Standort des Gerätes ab.

Einbau-Kühlen und -Gefrieren



Modell / Art.-Nr.	EKS 16171	EKS 16161	EVKS 16182	EVKS 16172	EVKS 16162	EGS 16183
Ausstattungslineie	CommonLine	StartLine	SuperiorLine	CommonLine	StartLine	SuperiorLine
Farbe	weiß	weiß	weiß	weiß	weiß	weiß
Kategorie	Einbau-Kühlschrank mit Gefrierfach	Einbau-Kühlschrank mit Gefrierfach	Einbau-Vollraum-Kühlschrank	Einbau-Vollraum-Kühlschrank	Einbau-Vollraum-Kühlschrank	Einbau-Gefrierschrank
Sternekenzeichnung	4	4	-	-	-	4
Montagetechnik	Schlepptür	Schlepptür	Festtür	Schlepptür	Schlepptür	Festtür
Leistung						
Energieeffizienzklasse ¹⁾	A++	A+	A++	A++	A+	A++
Energieverbrauch kWh/Jahr ²⁾	143	183	94	94	120	142
Energieverbrauch kWh/24 Std.	0,39	0,50	0,26	0,26	0,33	0,39
Nutzzinhalt gesamt (Liter)	114	114	134	134	134	77
Nutzzinhalt Kühlen / Gefrieren (Liter)	98 / 16	98 / 16	134 / -	134 / -	134 / -	- / 77
Gefrierleistung (kg/24 Std.) / Lagerzeit bei Störung (Std.)	2,0	2,0	-	-	-	4,5
Lagerzeit bei Störung (Std.)	11	11	-	-	-	11
Geräusch, IEC 704-3 (dB(A)re 1pW)	41	41	41	41	41	41
Klimaklasse	N-ST	N-ST	N-ST	N-ST	N-ST	N-ST
Ausstattung						
NoFrost-Technik	-	-	-	-	-	-
Temperaturregelung / Position	mechanisch / in Beleuchtungseinheit	mechanisch / in Beleuchtungseinheit	mechanisch / in Beleuchtungseinheit	mechanisch / in Beleuchtungseinheit	mechanisch / in Beleuchtungseinheit	mechanisch / oben
Kühl- und Gefrierteil getrennt steuerbar	-	-	-	-	-	-
Inverter Kompressor	-	-	-	-	-	-
Temperaturalarm Kühlteil / Gefrierteil	- / -	- / -	- / -	- / -	- / -	- / -
Tür-Offen-Alarm	-	-	-	-	-	-
Superkühl- / Supergefrierfunktion	- / -	- / -	- / -	- / -	- / -	- / -
Holiday-Schaltung	-	-	-	-	-	-
Ökofunktion	-	-	-	-	-	-
Abtauvorgang Kühlteil / Gefrierteil	automatisch / manuell	automatisch / manuell	automatisch / -	automatisch / -	automatisch / -	- / manuell
Verstellfüße vorne / hinten	• / -	• / -	• / -	• / -	• / -	• / -
Türanschlag / wechselbar	rechts / •	rechts / •	rechts / •	rechts / •	rechts / •	rechts / •
Kühl teil						
Anzahl Glasablagen / höhenverstellbar	2 / •	2 / •	3 / -	3 / -	3 / -	- / -
Glasablagen Rahmen	vorne, hinten	vorne, hinten	vorne, hinten	vorne, hinten	vorne, hinten	-
Chrom-Flaschengitter	-	-	-	-	-	-
Obst-/Gemüseschublade mit Glasabdeckung	1	1	1	1	1	-
VitControl Schublade	-	-	-	-	-	-
Anzahl Türablagen gesamt	3	3	3	3	3	-
Flaschenfach	1	1	1	1	1	-
Innenbeleuchtung / Position	LED / seitlich	LED / seitlich	LED / seitlich	LED / seitlich	LED / seitlich	- / -
Gefrierteil						
Transparente Gefrierschubladen	-	-	-	-	-	4
Glasablagen im Gefrierraum (Sicherheitsglas)	-	-	-	-	-	-
Gefrierfach mit Klappe	1	1	-	-	-	-
Zubehör						
Eiertablett	1	1	1	1	1	-
Eiswürfelbehälter	1	1	-	-	-	1
Technische Daten						
Gerätemaße H x B x T (mm)	871,0 x 540,0 x 540,0	871,0 x 540,0 x 540,0	879,0 x 540,0 x 540,0	871,0 x 540,0 x 540,0	871,0 x 540,0 x 540,0	879,0 x 540,0 x 540,0
Spannung (V) / Frequenz (Hz)	220-240 / 50	220-240 / 50	220-240 / 50	220-240 / 50	220-240 / 50	220-240 / 50
Kabellänge mit Schukostecker (cm)	180	180	180	180	180	180
Gewicht netto / brutto (kg)	30,0 / 33,0	27,5 / 30,5	32,0 / 35,5	30,5 / 33,5	27,0 / 30,0	30,5 / 33,5
Transportmaße HxBxT (mm)	920 x 570 x 570	920 x 570 x 570	920 x 570 x 570	920 x 570 x 570	920 x 570 x 570	920 x 570 x 570
EAN	5906006703929	5906006701826	4040729161824	5906006703936	5906006701819	4040729161831

¹⁾ nach Verordnung (EU) 1060/2010

²⁾ auf der Grundlage von Ergebnissen der Normprüfung über 24 Stunden. Der tatsächliche Verbrauch hängt von der Nutzung und vom Standort des Gerätes ab.

Einbau-Kühlen und -Gefrieren



Modell / Art.-Nr.	EGS 16173	EGS 16163
Ausstattungslinie	CommonLine	StartLine
Farbe	weiß	weiß
Kategorie	Einbau- Gefrierschrank	Einbau- Gefrierschrank
Sternenkennzeichnung	4	4
Montagetechnik	Schlepptür	Schlepptür
Leistung		
Energieeffizienzklasse ¹⁾	A++	A+
Energieverbrauch kWh/Jahr ²⁾	142	181
Energieverbrauch kWh/24 Std.	0,39	0,50
Nutzzinhalt gesamt (Liter)	77	77
Nutzzinhalt Kühlen / Gefrieren (Liter)	- / 77	- / 77
Gefrierleistung (kg/24 Std.) / Lagerzeit bei Störung (Std.)	4,5	4,5
Lagerzeit bei Störung (Std.)	11	11
Geräusch, IEC 704-3 (dB(A)re 1pW)	41	41
Klimaklasse	N-ST	N-ST
Ausstattung		
NoFrost-Technik	-	-
Temperaturregelung / Position	mechanisch / oben	mechanisch / oben
Kühl- und Gefrierteil getrennt steuerbar	-	-
Inverter Kompressor	-	-
Temperaturalarm Kühlteil / Gefrierteil	- / -	- / -
Tür-Offen-Alarm	-	-
Superkühl- / Supergefrierfunktion	- / -	- / -
Holiday-Schaltung	-	-
Ökofunktion	-	-
Abtauvorgang Kühlteil / Gefrierteil	- / manuell	- / manuell
Verstellfüße vorne / hinten	• / -	• / -
Türanschlag / wechselbar	rechts / •	rechts / •
Kühlteil		
Anzahl Glasablagen / höhenverstellbar	- / -	- / -
Glasablagen Rahmen	-	-
Chrom-Flaschengitter	-	-
Obst-/Gemüseschublade mit Glasabdeckung	-	-
VitControl Schublade	-	-
Anzahl Türablagen gesamt	-	-
Flaschenfach	-	-
Innenbeleuchtung / Position	- / -	- / -
Gefrierteil		
Transparente Gefrierschubladen	4	4
Glasablagen im Gefrierraum (Sicherheitsglas)	-	-
Gefrierfach mit Klappe	-	-
Zubehör		
Eiertablett	-	-
Eiswürfelbehälter	1	1
Technische Daten		
Gerätemaße H x B x T (mm)	871,0 x 540,0 x 540,0	871,0 x 540,0 x 540,0
Spannung (V) / Frequenz (Hz)	220-240 / 50	220-240 / 50
Kabellänge mit Schukostecker (cm)	180	180
Gewicht netto / brutto (kg)	29,5 / 32,5	29,5 / 32,5
Transportmaße HxBxT (mm)	920 x 570 x 570	920 x 570 x 570
EAN	5906006703943	5906006701802



¹⁾ nach Verordnung (EU) 1060/2010

²⁾ auf der Grundlage von Ergebnissen der Normprüfung über 24 Stunden. Der tatsächliche Verbrauch hängt von der Nutzung und vom Standort des Gerätes ab.

Unterbau-Kühlen und -Gefrieren



Modell / Art.-Nr.	UKS 16158	UVKSS 351 900	UVKS 16149	UKS 16157	UKS 16147
Ausstattungslineie	-	-	-	-	-
Farbe	weiß	weiß	weiß	weiß	weiß
Kategorie	Unterbau-Kühlschrank mit Gefrierfach	Unterbau-Vollraum-Kühlschrank	Unterbau-Vollraum-Kühlschrank	Unterbau-Kühlschrank mit Gefrierfach	Unterbau-Kühlschrank mit Gefrierfach
Sternekennzeichnung	4	-	-	4	4
Montagetechnik	Festtür-Technik	Festtür-Technik	Festtür-Technik	dekorfähig	dekorfähig
Leistung					
Energieeffizienzklasse ¹⁾	A++	A++	A+	A++	A+
Energieverbrauch kWh/Jahr ²⁾	136	92	117	127	162
Energieverbrauch kWh/24 Std.	0,37	0,25	0,32	0,35	0,45
Nutzzinhalt gesamt (Liter)	111	135	135	82	82
Nutzzinhalt Kühlen / Gefrieren (Liter)	95 / 16	135 / -	135 / -	68 / 14	68 / 14
Gefrierleistung (kg/24 Std.) / Lagerzeit bei Störung (Std.)	2,0	-	-	2,0	2,0
Lagerzeit bei Störung (Std.)	11	-	-	11	11
Geräusch, IEC 704-3 (dB(A)re 1pW)	41	41	41	42	42
Klimaklasse	N-ST	N-ST	N-ST	N-ST	N-ST
Ausstattung					
NoFrost-Technik	-	-	-	-	-
Temperaturregelung / Position	mechanisch / in Beleuchtungseinheit	mechanisch / in Beleuchtungseinheit	mechanisch / in Beleuchtungseinheit	mechanisch / in Beleuchtungseinheit	mechanisch / in Beleuchtungseinheit
Kühl- und Gefriereteil getrennt steuerbar	-	-	-	-	-
Inverter Kompressor	-	-	-	-	-
Temperaturalarm Kühlteil / Gefrierfach	- / -	- / -	- / -	- / -	- / -
Tür-Offen-Alarm	-	-	-	-	-
Superkühl- / Supergefrierfunktion	- / -	- / -	- / -	- / -	- / -
Holiday-Schaltung	-	-	-	-	-
Ökofunktion	-	-	-	-	-
Abtauvorgang Kühlteil / Gefrierfach	automatisch / manuell	automatisch / -	automatisch / -	automatisch / manuell	automatisch / manuell
Verstellfüße vorne / hinten	• / •	• / •	• / •	• / -	• / -
Türanschlag / wechselbar	rechts / •	rechts / •	rechts / •	rechts / •	rechts / •
Kühlteil					
Anzahl Glasablagen / höhenverstellbar	1 / •	2 / •	2 / •	1 / •	1 / •
Glasablagen Rahmen	-	-	-	-	-
Chrom-Flaschengitter	-	-	-	-	-
Obst-/Gemüseschublade mit Glasabdeckung	2	2	2	1	1
VitControl Schublade	-	-	-	-	-
Anzahl Türablagen gesamt	2	2	2	4	4
Flaschenfach	2	2	2	1	1
Innenbeleuchtung / Position	LED / seitlich	LED / seitlich	LED / seitlich	LED / seitlich	LED / seitlich
Gefrierfach					
Transparente Gefrierschubladen	-	-	-	-	-
Glasablagen im Gefrierfach (Sicherheitsglas)	-	-	-	-	-
Gefrierfach mit Klappe	1	-	-	1	1
Zubehör					
Eiertablett	1	1	1	1	1
Eiswürfelbehälter	1	1	-	1	1
Technische Daten					
Gerätemaße H x B x T (mm)	818,0 x 596,0 x 550,0	818,0 x 596,0 x 550,0	818,0 x 596,0 x 550,0	815,0 x 495,0 x 550,0	815,0 x 495,0 x 550,0
Spannung (V) / Frequenz (Hz)	220-240 / 50	220-240 / 50	220-240 / 50	220-240 / 50	220-240 / 50
Kabellänge mit Schuko-stecker (cm)	180	180	180	180	180
Gewicht netto / brutto (kg)	31,5 / 34,5	30,0 / 33,0	30,0 / 33,0	27,0 / 30,0	24,5 / 27,5
Transportmaße HxBxT (mm)	880 x 640 x 600	880 x 640 x 600	880 x 640 x 600	850 x 530 x 582	850 x 530 x 582
EAN	5906006703110	5906006714314	5906006701833	5906006703967	5906006701857

¹⁾ nach Verordnung (EU) 1060/2010

²⁾ auf der Grundlage von Ergebnissen der Normprüfung über 24 Stunden. Der tatsächliche Verbrauch hängt von der Nutzung und vom Standort des Gerätes ab.

Stand-Kühlen und -Gefrieren



Modell / Art.-Nr.	KGC 15803 E	VKS 15780 E	GS 15770 E	KGC 15494 E
Farbe	Edelstahloptik	Edelstahloptik	Edelstahloptik	Edelstahloptik
Griff-Material	Kunststoff	Metall	Metall	Kunststoff
Kategorie	Kühl-/Gefrierkombination, FrenchDoor, 180 cm	Vollraum-Kühlschrank, 186 cm	Gefrierschrank, 186 cm	Kühl-/Gefrierkombination, 180 cm
Sternekenzeichnung	4	-	4	4
Leistung				
Energieeffizienzklasse ¹⁾	A++	A++	A++	A++
Energieverbrauch kWh/Jahr ²⁾	252	130	246	201
Energieverbrauch kWh/24 Std.	0,69	0,36	0,66	0,55
Nutzzinhalt gesamt (Liter)	350	355	260	250
Nutzzinhalt Kühlen / Gefrieren (Liter)	255 / 95	355 / -	- / 260	180 / 70
Gefrierleistung (kg/24 Std.) / Lagerzeit bei Störung (Std.)	10,0 / 16	- / -	20,0 / 15	3,5 / 19
Geräusch, IEC 704-3 (dB(A)re 1pW)	42	40	42	42
Klimaklasse	SN/ST	SN-T	SN-T	SN-ST
Ausstattung				
NoFrost / FrostControl	• / -	- / -	• / -	• / -
Temperaturregelung / Position	elektronisch / Außendisplay	elektronisch / Außendisplay	elektronisch / Außendisplay	elektronisch / in Beleuchtungseinheit
Kühlteil und Gefrierteil getrennt steuerbar	•	-	-	-
Inverter Kompressor	•	-	-	-
Temperaturalarm Kühlteil / Gefrierteil	- / -	• / -	- / •	- / -
Tür-Offen-Alarm	•	•	•	-
Superkühlfunktion / Supergefrierfunktion	- / 1	1 / -	- / 1	1 / -
Holiday-Schaltung	-	•	-	-
Ökofunktion	•	-	•	-
Abtauvorgang Kühlteil / Gefrierteil	automatisch / automatisch	automatisch / -	- / automatisch	automatisch / automatisch
höhenverstellbare Füße vorne / hinten	• / -	• / -	• / -	• / -
Türanschlag / wechselbar	beidseitig / -	rechts / •	rechts / •	rechts / •
Kühlteil				
Anzahl Glasablagen / höhenverstellbar	2 / •	4 / •	- / -	2 / •
Glasablagen Rahmen	-	-	-	-
Chrom-Flaschengitter	-	1	-	1
Obst-/Gemüseschublade mit Glasabdeckung	1	-	-	-
VitControl / VitControl Plus / Fresh Zone	2 / - / -	1 / - / •	- / - / -	- / 1 / •
Anzahl Türablagen gesamt	8	5	-	3
Flaschenfach	3	2	-	1
Butterfach mit Klappe	1	1	-	-
Innenbeleuchtung / Position	LED / oben	LED-Lichtsäule, Rückwand / oben	- / -	LED / oben
AirSystem Umlufttechnik	•	•	-	•
Gefrierteil				
Transparente Gefrierschubladen	2 / auf Teleskopschienen	-	6	3
Gefrierfach mit Klappe	-	-	1	-
Glasablagen im Gefrierraum	- / -	- / -	6 / Sicherheitsglas	1 / Glas
Gefrierkorb	-	-	-	-
Zubehör				
Eiertablett	1	1	-	1
Eiswürfelbehälter	1	-	-	1
Technische Daten				
Tischplatte abnehmbar	-	-	-	-
Höhe ohne Arbeitsplatte (mm)	-	-	-	-
Gerätemaße H x B x T (mm)	1800,0 x 711,0 x 684,0	1855,0 x 595,0 x 712,0	1855,0 x 595,0 x 712,0	1800,0 x 545,0 x 590,0
Spannung (V) / Frequenz (Hz)	220-240 / 50	220-240 / 50	220-240 / 50	220-240 / 50
Kabellänge mit Schukostecker (cm)	180	200	200	190
Gewicht netto / brutto (kg)	100,0 / 112,0	70,5 / 79,0	77,5 / 85,5	57,0 / 63,0
Transportmaße HxBxT (mm)	1910 x 752 x 778	1948 x 643 x 713	1948 x 643 x 713	1848 x 580 x 628
EAN	4040729158039	4040729157803	4040729157704	5906006711603

¹⁾ nach Verordnung (EU) 1060/2010

²⁾ auf der Grundlage von Ergebnissen der Normprüfung über 24 Stunden. Der tatsächliche Verbrauch hängt von der Nutzung und vom Standort des Gerätes ab.

Stand-Kühlen und -Gefrieren



Modell / Art.-Nr.	KGC 15495 S	KGCN 387110 S	KGCL 387115 E	KGC 15446 E
Farbe	schwarze Edelstahloptik	schwarze Edelstahloptik	Edelstahloptik	Edelstahloptik
Griff-Material	Kunststoff	Kunststoff	Kunststoff	Metall
Kategorie	Kühl-/Gefrierkombination, 180 cm	Kühl-/Gefrierkombination, 170 cm	Kühl-/Gefrierkombination, 170 cm	Kühl-/Gefrierkombination, 144 cm
Sternekenzeichnung	4	4	4	4
Leistung				
Energieeffizienzklasse ¹⁾	A++	A++	A++	A++
Energieverbrauch kWh/Jahr ²⁾	201	197	202	173
Energieverbrauch kWh/24 Std.	0,55	0,54	0,55	0,47
Nutzzinhalt gesamt (Liter)	250	231	268	207
Nutzzinhalt Kühlen / Gefrieren (Liter)	180 / 70	161 / 70	184 / 84	163 / 44
Gefrierleistung (kg/24 Std.) / Lagerzeit bei Störung (Std.)	3,5 / 19	3,5 / 15	4,0 / 17	2,5 / 22
Geräusch, IEC 704-3 (dB(A)re 1pW)	42	42	40	40
Klimaklasse	SN-ST	ST	N-ST	ST
Ausstattung				
NoFrost / FrostControl	• / -	• / -	- / •	- / -
Temperaturregelung / Position	elektronisch / in Beleuchtungseinheit	elektronisch / in Beleuchtungseinheit	mechanisch / in Beleuchtungseinheit	mechanisch / in Beleuchtungseinheit
Kühlteil und Gefrierenteil getrennt steuerbar	-	-	-	-
Inverter Kompressor	-	-	-	-
Temperaturalarm Kühlteil / Gefrierenteil	- / -	- / -	- / -	- / -
Tür-Offen-Alarm	- / -	- / -	- / -	- / -
Superkühlfunktion / Supergefrierfunktion	1 / -	1 / -	- / -	- / -
Holiday-Schaltung	-	-	-	-
Ökofunktion	-	-	-	-
Abtauvorgang Kühlteil / Gefrierenteil	automatisch / automatisch	automatisch / automatisch	automatisch / manuell	automatisch / manuell
höhenverstellbare FüÙe vorne / hinten	• / -	• / -	• / -	• / -
Türanschlag / wechselbar	rechts / •	rechts / •	rechts / •	rechts / •
Kühl teil				
Anzahl Glasablagen / höhenverstellbar	2 / •	2 / •	3 / •	3 / •
Glasablagen Rahmen	-	-	-	-
Chrom-Flaschengitter	1	1	-	1
Obst-/Gemüseschublade mit Glasabdeckung	-	-	1	1
VitControl / VitControl Plus / Fresh Zone	- / 1 / •	- / 1 / •	- / - / -	- / - / -
Anzahl Türablagen gesamt	3	3	4	4
Flaschenfach	1	1	1	1
Butterfach mit Klappdeckel	-	-	-	-
Innenbeleuchtung / Position	LED / oben	LED / oben	LED / Seite	LED / Seite
AirSystem Umlufttechnik	•	•	-	-
Gefrierenteil				
Transparente Gefrierschubladen	3	3	3	-
Gefrierfach mit Klappe	-	-	-	-
Glasablagen im Gefrierraum	1 / Glas	1 / Glas	2 / Sicherheitsglas	1 / Draht
Gefrierkorb	-	-	-	-
Zubehör				
Eiertablett	1	1	1	1
Eiswürfelbehälter	1	1	1	1
Technische Daten				
Tischplatte abnehmbar	-	-	-	-
Höhe ohne Arbeitsplatte (mm)	-	-	-	-
GerätemaÙe H x B x T (mm)	1800,0 x 545,0 x 590,0	1700,0 x 540,0 x 576,0	1700,0 x 540,0 x 595,0	1437,0 x 548,0 x 590,0
Spannung (V) / Frequenz (Hz)	220-240 / 50	220-240 / 50	220-240 / 50	220-240 / 50
Kabellänge mit Schukostecker (cm)	190	180	210	190
Gewicht netto / brutto (kg)	57,0 / 63,0	55,0 / 60,5	51,0 / 55,0	43,5 / 47,5
TransportmaÙe HxBxT (mm)	1848 x 580 x 628	1745 x 580 x 630	1750 x 578 x 632	1480 x 580 x 600
EAN	5906006712525	5906006713607	5906006713935	4040729154468

¹⁾ nach Verordnung (EU) 1060/2010

²⁾ auf der Grundlage von Ergebnissen der Normprüfung über 24 Stunden. Der tatsächliche Verbrauch hängt von der Nutzung und vom Standort des Gerätes ab.

Stand-Kühlen und -Gefrieren



Modell / Art.-Nr.	KGCR 387 100 L	KGC 15630 R	VKSR 354 150 T	KS 15614 S	VKS 15623 M
Farbe	hellblau	rot	türkisblau	schwarz	mint
Griff-Material	Metall (verchromt)	Metall (verchromt)	Metall (verchromt)	Metall (verchromt)	Metall (verchromt)
Kategorie	Kühl-/Gefrierkombination, 181 cm	Kühl-/Gefrierkombination, 144 cm	Vollraum-Kühlschrank, 144 cm	Kühlschrank mit Gefrierfach, 86 cm	Vollraum-Kühlschrank, 86 cm
Sternekenzeichnung	4	4	-	4	-
Leistung					
Energieeffizienzklasse ¹⁾	A++	A++	A++	A++	A++
Energieverbrauch kWh/Jahr ²⁾	188	172	99	133	90
Energieverbrauch kWh/24 Std.	0,52	0,47	0,27	0,36	0,25
Nutzzinhalt gesamt (Liter)	244	208	229	106	121
Nutzzinhalt Kühlen / Gefrieren (Liter)	181 / 63	164 / 44	229 / -	93 / 13	121 / -
Gefrierleistung (kg/24 Std.) / Lagerzeit bei Störung (Std.)	3,0 / 15	2,5 / 12	- / -	2,0 / 11	- / -
Geräusch, IEC 704-3 (dB(A)re 1pW)	43	40	42	41	41
Klimaklasse	N-ST	ST	N-ST	ST	ST
Ausstattung					
NoFrost / FrostControl	- / -	- / -	- / -	- / -	- / -
Temperaturregelung / Position	mechanisch / in Beleuchtungseinheit	mechanisch / in Beleuchtungseinheit	mechanisch / in Beleuchtungseinheit	mechanisch / in Beleuchtungseinheit	mechanisch / in Beleuchtungseinheit
Kühlteil und Gefrierfach getrennt steuerbar	-	-	-	-	-
Inverter Kompressor	-	-	-	-	-
Temperaturalarm Kühlteil / Gefrierfach	- / -	- / -	- / -	- / -	- / -
Tür-Offen-Alarm	- / -	- / -	- / -	- / -	- / -
Superkühlfunktion / Supergefrierfunktion	- / -	- / -	- / -	- / -	- / -
Holiday-Schaltung	-	-	-	-	-
Ökofunktion	-	-	-	-	-
Abtauvorgang Kühlteil / Gefrierfach	automatisch / manuell	automatisch / manuell	automatisch / -	automatisch / manuell	automatisch / -
höhenverstellbare Füße vorne / hinten	• / -	• / -	• / -	• / -	• / -
Türanschlag / wechselbar	rechts / -	rechts / -	rechts / -	rechts / -	rechts / -
Kühlteil					
Anzahl Glasablagen / höhenverstellbar	3 / •	3 / •	4 / •	1 / •	2 / •
Glasablagen Rahmen	-	-	-	-	-
Chrom-Flaschengitter	1	-	-	-	-
Obst-/Gemüseschublade mit Glasabdeckung	1	1	1	1	1
VitControl / VitControl Plus / Fresh Zone	- / - / -	- / - / -	- / - / -	- / - / -	- / - / -
Anzahl Türablagen gesamt	3	3	4	3	3
Flaschenfach	1	-	1	-	-
Butterfach mit Klappdeckel	-	-	-	-	-
Innenbeleuchtung / Position	LED / oben	LED / Seite	LED / oben	LED / Seite	LED / Seite
AirSystem Umlufttechnik	-	-	-	-	-
Gefrierfach					
Transparente Gefrierschubladen	3	-	-	-	-
Gefrierfach mit Klappe	-	-	-	1	-
Glasablagen im Gefrierfach	- / -	1 / Sicherheitsglas	- / -	- / -	- / -
Gefrierfach	-	-	-	-	-
Zubehör					
Eiertablett	1	1	1	1	1
Eiswürfelbehälter	1	1	-	1	-
Technische Daten					
Tischplatte abnehmbar	-	-	-	-	-
Höhe ohne Arbeitsplatte (mm)	-	-	-	-	-
Gerätemaße H x B x T (mm)	1810,0 x 550,0 x 615,0	1440,0 x 550,0 x 615,0	1440,0 x 550,0 x 615,0	860,0 x 550,0 x 615,0	860,0 x 550,0 x 615,0
Spannung (V) / Frequenz (Hz)	220-240 / 50	220-240 / 50	220-240V / 50	220-240 / 50	220-240 / 50
Kabellänge mit Schukostecker (cm)	155	155	155	155	155
Gewicht netto / brutto (kg)	53,0 / 59,0	43,5 / 48,5	40,0 / 45,0	28,5 / 31,5	26,0 / 29,0
Transportmaße HxBxT (mm)	1825 x 580 x 600	1505 x 580 x 740	1500 x 580 x 660	920 x 580 x 740	920 x 580 x 740
EAN	5906006712808	4040729156301	5906006713904	4040729156141	4040729156233

¹⁾ nach Verordnung (EU) 1060/2010

²⁾ auf der Grundlage von Ergebnissen der Normprüfung über 24 Stunden. Der tatsächliche Verbrauch hängt von der Nutzung und vom Standort des Gerätes ab.

Stand-Kühlen und -Gefrieren

Kühl-/
Gefrierkombination
181 cm



Modell / Art.-Nr. **KGCR 387 100 R** **KGCR 387 100 B**

Farbe | Chili Red | Coffee Cream

Technische Daten | siehe KGCR 387 100 L

EAN | 5906006712785 | 5906006712792

Kühl-/
Gefrierkombination
144 cm



Modell / Art.-Nr. **KGC 15631 R** **KGC 15632 T** **KGC 15633 Y** **KGC 15634 S** **KGC 15635 B** **KGC 15636 P**

Farbe | Wine Red | Ice Blue | Honey Yellow | Black Olives | Coffee Cream | Cupcake Pink

Technische Daten | siehe KGC 15630 R

EAN | 4040729156318 | 4040729156325 | 4040729156332 | 4040729156349 | 4040729156356 | 4040729156363

Vollraum-
Kühlschrank
144 cm



Modell / Art.-Nr. **VKSR 354 150 R** **VKSR 354 150 B**

Farbe | Chili Red | Coffee Cream

Technische Daten | siehe VKSR 354 150 T

EAN | 5906006713881 | 5906006713898

Kühlschrank
mit Gefrierfach
86 cm



Modell / Art.-Nr. **KS 15160 R** **KS 15611 R** **KS 15612 T** **KS 15613 Y** **KS 15615 B** **KS 15616 P**

Farbe | Chili Red | Wine Red | Ice Blue | Honey Yellow | Coffee Cream | Cupcake Pink

Technische Daten | siehe KS 15614 S

EAN | 4040729156103 | 4040729156110 | 4040729156127 | 4040729156134 | 4040729156158 | 4040729156165

Vollraum-
Kühlschrank
86 cm



Modell / Art.-Nr. **VKS 15620 R** **VKS 15622 T** **VKS 15624 S** **VKS 15626 L**

Farbe | Chili Red | Ice Blue | Black Olives | Baby Blue

Technische Daten | siehe VKS 15623 M

EAN | 4040729156202 | 4040729156226 | 4040729156240 | 4040729156264

Weinkühlschränke



Modell / Art.-Nr.	WK 341 210 S	WK 341 200 S	WK 341 110 S	WK 341 100 S
Farbe	schwarz	schwarz	schwarz	schwarz
Griff-Material	Metall	Metall	Metall	Metall
Kategorie	Weinkühlschrank	Weinkühlschrank	Weinkühlschrank	Weinkühlschrank
Leistung				
Energieeffizienzklasse ¹⁾	A	A	B	B
Energieverbrauch kWh/Jahr ²⁾	140	140	180	185
Energieverbrauch kWh/24 Std.	0,38	0,38	0,49	0,51
Max. Anzahl Bordeauxflächen (0,75 l)	40	24	45	7
Nutzhalt gesamt (Liter)	90	63	125	19
Geräusch, IEC 704-3 (dB(A)re 1pW)	39	39	39	40
Klimaklasse	ST	ST	ST	ST
Ausstattung				
Temperaturregelung / Position	elektronisch / innen	elektronisch / innen	elektronisch / innen	elektronisch / innen
Temperaturzonen	1	1	2	1
Temperaturbereich in °C	5-20	5-20	5-20	5-20
Lüfter	•	•	•	•
Innenbeleuchtung / Position	LED / oben	LED / oben	LED / oben	LED / oben
UV-Filter	•	•	•	•
Anzahl Ablageflächen	4	3	5	6
Material Ablageflächen	Holzlagereböden Buche	Holzlagereböden Buche	Holzlagereböden Buche	Kunststoffböden
Luftbefeuchter	•	•	•	•
Temperaturalarm	•	•	•	•
Tür-Offen-Alarm	•	•	•	•
Türanschlag / wechselbar	rechts / •	rechts / •	rechts / •	rechts / •
höhenverstellbare Füße vorne / hinten	• / -	• / -	• / -	• / -
Technische Daten				
Gerätemaße H x B x T (mm)	595,0 x 590,0 x 608,0	455,0 x 590,0 x 608,0	820,0 x 595,0 x 615,0	820,0 x 148,0 x 570,0
Spannung (V) / Frequenz (Hz)	220-240 / 50	220-240 / 50	220-240 / 50	220-240 / 50
Kabellänge mit Schukostecker (cm)	180	180	180	180
Gewicht netto / brutto (kg)	33,0 / 37,0	28,0 / 31,0	44,5 / 48,5	18,0 / 19,5
Transportmaße HxBxT (mm)	660 x 650 x 650	520 x 650 x 650	880 x 630 x 660	875 x 190 x 575
EAN	5906006790271	5906006790264	5906006790295	5906006790240

¹⁾ nach Verordnung (EU) 1060/2010

²⁾ auf der Grundlage von Ergebnissen der Normprüfung über 24 Stunden. Der tatsächliche Verbrauch hängt von der Nutzung und vom Standort des Gerätes ab.



Einbau-Geschirrspüler



Modell / Art.-Nr.	EGSP 14686 V	EGSP 14669 V	EGSP 14663 V	EGSP 14569 V	EGSP 14670 V
Bauart	vollintegriert	vollintegriert	vollintegriert	vollintegriert	vollintegriert
Breite	60,0	60,0	60,0	60,0	60,0
Farbe	silber	silber	silber	silber	silber
Leistung					
Energieeffizienzklasse	A++	A++	A++	A++	A++
Trocknungseffizienzklasse	A	A	A	A	A
Referenzprogramm / Dauer (Min)	Eco / 195	Eco / 190	Eco / 190	Eco / 185	Eco / 190
Schall-Leistung (dB re 1pW)	45	49	49	49	49
Jahresverbrauch (kWh) ¹⁾	266	266	266	258	258
Jahresverbrauch (Liter) ²⁾	2800,0	3080,0	3080,0	3080,0	3080,0
Standardspülgang Verbrauch (kWh), (l)	0,93 / 10,0	0,93 / 11,0	0,93 / 11,0	0,91 / 11,0	0,90 / 11,0
Gewichtete Leistungsaufnahme im Aus-Zustand (W) / im Stand-by (W)	0,45 / 0,49	0,5 / 0,5	0,45 / 0,49	0,5 / 0,5	0,45 / 0,49
Ausstattung					
Steuerung	elektronisch	elektronisch	elektronisch	elektronisch	elektronisch
Durchlauferhitzer-Technik	•	•	•	•	•
Maßgedecke	14	14	14	12	12
Sprühebenen	3	3	3	2	2
Schmutzsensoren / Automatikprogramm	• / •	• / •	- / -	- / -	- / -
Wasseranschluss in °C maximal	60	60	60	60	60
Aqua Stopp / elektronisch	- / •	- / •	- / •	- / •	- / •
höhenverstellbarer Oberkorb	Quickmatic = beladen	Quickmatic = beladen	unbeladen	unbeladen	unbeladen
Anzahl Tassenablagen Oberkorb	2	2	2	1	1
klappbare Tellerablagen Unterkorb	•	•	•	•	•
Flex-Besteckschublade	•	•	•	-	-
Innenbeleuchtung	1	-	-	-	-
Bedienung					
Display	LED	-	-	-	LED
Programmablaufanzeige	-	-	-	-	-
Salz- / Klarspüleranzeige	• / •	• / •	• / •	• / •	• / •
Zusatzfunktionen					
Halbbeladung	-	•	•	•	•
Zonenspülen	•	-	-	-	-
Tab-Funktion 3in1	-	-	-	-	-
Startzeitvorwahl in h / Restzeitanzeige	0-24 / -	1-24 / -	3/6/9 / -	3/6/9 / -	3/6/9 / -
Programme / Optionen					
Anzahl Programme / Temperaturen	8 / 5	6 / 5	5 / 4	6 / 5	5 / 4
Programme	Auto 55°C / 150 Min. Intensive 60°C / 175 Min. Normal 55°C / 185 Min. Eco 45°C / 195 Min. Glass 40°C / 115 Min. 90Min 65°C / 90 Min. Rapid 45°C / 30 Min. Einweichen / - Min.	Intensive 60°C / 170 Min. Auto 55°C / 150 Min. Eco 45°C / 190 Min. Glass 40°C / 130 Min. 90min 65°C / 90 Min. Rapid 45°C / - Min.	Intensive 60°C / 170 Min. Normal 55°C / 180 Min. Eco 45°C / 190 Min. 90Min 65°C / 90 Min. Rapid 45°C / - Min.	Intensive 60°C / 160 Min. Normal 55°C / 180 Min. Eco / 185 Min. Glass 40°C / 120 Min. 90min 65°C / 90 Min. Rapid 45°C / - Min.	Intensive 60°C / 170 Min. Normal 55°C / 180 Min. Eco 45°C / 190 Min. 90Min 65°C / 90 Min. Rapid 45°C / - Min.
Technische Daten nach delegierter Verordnung (EU) Nr. 1059/2010					
hocheinbaubar	•	•	•	•	•
Wasserdruck (bar)	0,4 - 10	0,4 - 10	0,4 - 10	0,4 - 10	0,4 - 10
höhenverstellbar, von vorne verstellb. Hinterfüße	•	•	•	•	•
Schlauchlänge Zulauf / Ablauf (cm)	150,0 / 140,0	150,0 / 140,0	150,0 / 140,0	150,0 / 140,0	150,0 / 140,0
Position Zulauf- / Ablaufschlauch (Rückansicht)	rechts / rechts	rechts / rechts	rechts / rechts	rechts / rechts	rechts / rechts
Kabellänge mit Schukostecker (cm)	150	150	150	200	150
Position Netzkabel (Rückansicht)	mittig	mittig	mittig	mittig	mittig
Gerätemaße H x B x T (mm)	815,0 x 598,0 x 550,0	815,0 x 598,0 x 550,0	815,0 x 598,0 x 550,0	815,0 x 598,0 x 550,0	815,0 x 598,0 x 550,0
Nischenmaße H x B x T (mm)	820,0 - 870,0 x 600,0 x 580,0	820,0 - 870,0 x 600,0 x 580,0	820,0 - 870,0 x 600,0 x 580,0	820,0 - 870,0 x 600,0 x 580,0	820,0 - 870,0 x 600,0 x 580,0
Möbelfrontgewicht max. (kg)	5,0-7,0 kg	5,0-7,0 kg	5,0-7,0 kg	5,0-7,0 kg	5,0-7,0 kg
Anschlusswert (kW)	1,93	1,93	1,93	1,93	1,93
Spannung (V) / Frequenz (Hz)	230 / 50	230 / 50	230 / 50	230 / 50	230 / 50
Absicherung (A)	10	10	10	10	10
Gewicht netto / brutto (kg)	39,5 / 46,0	35,0 / 41,5	35,0 / 41,5	32,5 / 39,0	33,0 / 39,5
Transportmaße HxBxT (mm)	884 x 630 x 635	884 x 635 x 630	884 x 630 x 635	884 x 630 x 635	884 x 630 x 635
EAN	4040729146869	4040729146692	4040729146630	4040729145695	4040729146708

¹⁾ Auf der Grundlage von 280 Standardreinigungszyklen bei Kaltwasserbefüllung und dem Verbrauch der Betriebsarten mit geringer Leistungsaufnahme. Der tatsächliche Energieverbrauch hängt von der Art der Nutzung des Geräts ab.

²⁾ Auf der Grundlage von 280 Standardreinigungszyklen. Der tatsächliche Wasserverbrauch hängt von der Art der Nutzung des Geräts ab.

Einbau-Geschirrspüler



Modell / Art.-Nr.	EGSP 14770 V	EGSP 14870 V	EGSP 14684 V	EGSP 14968 V	EGSP 14668 V
Bauart	vollintegriert	vollintegriert	vollintegriert	vollintegriert	vollintegriert
Breite	60,0	60,0	45,0	45,0	45,0
Farbe	silber	silber	silber	silber	silber
Leistung					
Energieeffizienzklasse	A+	A+	A++	A++	A++
Trocknungseffizienzklasse	A	A	A	A	A
Referenzprogramm / Dauer (Min)	Eco / 190	Eco / 190	Eco / 190	Eco / 190	Eco / 190
Schall-Leistung (dB re 1pW)	49	49	47	49	49
Jahresverbrauch (kWh) ¹⁾	273	273	211	211	197
Jahresverbrauch (Liter) ²⁾	3220,0	3220,0	2520,0	2520,0	2520,0
Standardspülgang Verbrauch (kWh, l)	0,96 / 11,5	0,96 / 11,5	0,74 / 9,0	0,74 / 9,0	0,69 / 9,0
Gewichtete Leistungsaufnahme im Aus-Zustand (W) / im Stand-by (W)	0,45 / 0,49	0,45 / 0,49	0,45 / 0,49	0,45 / 0,49	0,45 / 0,49
Ausstattung					
Steuerung	elektronisch	elektronisch	elektronisch	elektronisch	elektronisch
Durchlauferhitzer-Technik	•	•	•	•	•
Maßgedecke	12	12	10	10	9
Sprühebene	2	2	3	3	2
Schmutzsensoren / Automatikprogramm	- / -	- / -	• / •	- / -	- / -
Wasseranschluss in °C maximal	60	60	60	60	60
Aqua Stopp / elektronisch	- / •	- / -	- / •	- / •	- / •
höhenverstellbarer Oberkorb	unbeladen	unbeladen	Quickmatic = beladen	unbeladen	unbeladen
Anzahl Tassenablagen Oberkorb	1	1	2	2	1
klappbare Tellerablagen Unterkorb	•	•	•	•	•
Flex-Besteckschublade	-	-	•	•	-
Innenbeleuchtung	-	-	1	-	-
Bedienung					
Display	-	-	LED	-	-
Programmablaufanzeige	-	-	-	-	-
Salz- / Klarspüleranzeige	• / •	• / •	• / •	• / •	• / •
Zusatzfunktionen					
Halbbeladung	•	•	•	•	•
Zonenspülen	-	-	-	-	-
Tab-Funktion 3in1	-	-	-	-	-
Startzeitvorwahl in h / Restzeitanzeige	3/6/9 / -	3/6/9/12 / -	1-24 / -	3/6/9 / -	3/6/9 / -
Programme / Optionen					
Anzahl Programme / Temperaturen	4 / 3	4 / 3	6 / 5	5 / 4	5 / 4
Programme	Intensive 60°C / 170 Min. Eco 45°C / 190 Min. 90Min 65°C / 90 Min. Rapid 45°C / - Min.	Intensive 60°C / 170 Min. Eco 45°C / 190 Min. 90Min 65°C / 90 Min. Rapid 45°C / - Min.	Auto 55°C / 150 Min. Intensive 60°C / 165 Min. Eco 45°C / 190 Min. Glass 40°C / 125 Min. 90min 65°C / 90 Min. Rapid 45°C / - Min.	Intensive 60°C / 165 Min. Normal 55°C / 175 Min. Eco 45°C / 190 Min. 90Min 65°C / 90 Min. Rapid 45°C / - Min.	Intensive 60°C / 165 Min. Normal 55°C / 175 Min. Eco 45°C / 190 Min. 90Min 65°C / 90 Min. Rapid 45°C / - Min.
Technische Daten nach delegierter Verordnung (EU) Nr. 1059/2010					
hocheinbaubar	•	•	•	•	•
Wasserdruck (bar)	0,4 - 10	0,4 - 10	0,4 - 10	0,4 - 10	0,4 - 10
höhenverstellbar, von vorne verstellb. Hinterfüße	•	•	•	•	•
Schlauchlänge Zulauf / Ablauf (cm)	150,0 / 175,0	150,0 / 140,0	150,0 / 140,0	150,0 / 140,0	150,0 / 140,0
Position Zulauf- / Ablaufschlauch (Rückansicht)	rechts / rechts	rechts / rechts	rechts / rechts	rechts / rechts	rechts / rechts
Kabellänge mit Schukostecker (cm)	150	150	150	150	150
Position Netzkabel (Rückansicht)	mittig	mittig	mittig	mittig	mittig
Gerätemaße H x B x T (mm)	815,0 x 598,0 x 550,0	815,0 x 598,0 x 550,0	815,0 x 448,0 x 550,0	815,0 x 448,0 x 550,0	815,0 x 448,0 x 550,0
Nischenmaße H x B x T (mm)	820,0 - 870,0 x 600,0 x 580,0	820,0 - 870,0 x 600,0 x 580,0	820,0 - 870,0 x 450,0 x 580,0	820,0 - 870,0 x 450,0 x 580,0	820,0 - 870,0 x 450,0 x 580,0
Möbelfrontgewicht max. (kg)	5,0-7,0 kg	5,0-7,0 kg	3,5-5,0 kg	3,5-5,0 kg	3,5-5,0 kg
Anschlusswert (kW)	1,93	1,93	1,93	1,93	1,93
Spannung (V) / Frequenz (Hz)	230 / 50	230 / 50	230 / 50	230 / 50	230 / 50
Absicherung (A)	10	10	10	10	10
Gewicht netto / brutto (kg)	33,0 / 39,5	33,0 / 39,5	32,5 / 37,5	31,0 / 36,0	29,5 / 34,5
Transportmaße HxBxT (mm)	884 x 630 x 635	884 x 630 x 635	884 x 485 x 635	884 x 485 x 630	884 x 485 x 630
EAN	4040729147705	4040729148702	4040729146845	4040729149686	4040729146685

¹⁾ Auf der Grundlage von 280 Standardreinigungszyklen bei Kaltwasserbefüllung und dem Verbrauch der Betriebsarten mit geringer Leistungsaufnahme. Der tatsächliche Energieverbrauch hängt von der Art der Nutzung des Geräts ab.

²⁾ Auf der Grundlage von 280 Standardreinigungszyklen. Der tatsächliche Wasserverbrauch hängt von der Art der Nutzung des Geräts ab.

Einbau-Geschirrspüler

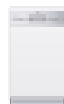


Modell / Art.-Nr.	EGSP 14868 V	EGSP 14768 V	EGSP 14685 E	EGSP 14596 E	EGSP 14797 E
Bauart	vollintegriert	vollintegriert	integriert	integriert	integriert
Breite	45,0	45,0	60,0	60,0	60,0
Farbe	silber	silber	Edelstahl	Edelstahl	Edelstahl
Leistung					
Energieeffizienzklasse	A+	A+	A++	A++	A+
Trocknungseffizienzklasse	A	A	A	A	A
Referenzprogramm / Dauer (Min)	Eco / 205	Eco / 205	Eco / 195	Eco / 195	Eco / 190
Schall-Leistung (dB re 1pW)	49	49	45	49	49
Jahresverbrauch (kWh) ¹⁾	215	215	266	258	273
Jahresverbrauch (Liter) ²⁾	2660,0	2660,0	2800,0	3080,0	3220,0
Standardspülgang Verbrauch (kWh), (l)	0,75 / 9,5	0,75 / 9,5	0,93 / 10,0	0,91 / 11,0	0,96 / 11,5
Gewichtete Leistungsaufnahme im Aus-Zustand (W) / im Stand-by (W)	0,45 / 0,49	0,45 / 0,49	0,45 / 0,49	0,5 / 0,5	0,45 / 0,49
Ausstattung					
Steuerung	elektronisch	elektronisch	elektronisch	elektronisch	elektronisch
Durchlauferhitzer-Technik	•	•	•	•	•
Maßgedecke	9	9	14	12	12
Sprühebenen	2	2	3	2	2
Schmutzsensoren / Automatikprogramm	- / -	- / -	• / •	• / -	- / -
Wasseranschluss in °C maximal	60	60	60	60	60
Aqua Stopp / elektronisch	- / •	- / -	- / •	- / •	- / •
höhenverstellbarer Oberkorb	unbeladen	unbeladen	Quickmatic = beladen	unbeladen	unbeladen
Anzahl Tassenablagen Oberkorb	1	1	2	1	1
klappbare Tellerablagen Unterkorb	•	•	•	•	•
Flex-Besteckschublade	-	-	•	-	-
Innenbeleuchtung	-	-	-	-	-
Bedienung					
Display	-	-	LED	-	-
Programmablaufanzeige	-	-	-	-	-
Salz- / Klarspüleranzeige	• / •	• / •	• / •	• / •	• / •
Zusatzfunktionen					
Halbbeladung	•	•	•	•	•
Zonenspülen	-	-	•	-	-
Tab-Funktion 3in1	-	-	-	-	-
Startzeitvorwahl in h / Restzeitanzeige	3/6/9/12 / -	3/6/9/12 / -	0-24 / -	3/6/9/12 / -	3/6/9 / -
Programme / Optionen					
Anzahl Programme / Temperaturen	4 / 3	4 / 3	7 / 5	6 / 5	4 / 3
Programme	Intensive 60°C / 165 Min. Eco 45°C / 205 Min. 90Min 65°C / 90 Min. Rapid 45°C / - Min.	Intensive 60°C / 165 Min. Eco 45°C / 205 Min. 90Min 65°C / 90 Min. Rapid 45°C / - Min.	Auto 55°C / 150 Min. Intensive 60°C / 175 Min. Eco 45°C / 195 Min. Glass 40°C / 130 Min. 90min 65°C / 90 Min. Rapid 45°C / 30 Min. Einweichen / - Min.	Intensive 60°C / 160 Min. Normal 55°C / 180 Min. Eco 45°C / 185 Min. Glass 40°C/120 Min. 90min 65°C/ 90 Min. Rapid 45°C/40 min. / - Min.	Intensive 60°C / 170 Min. Eco 45°C / 190 Min. 90Min 65°C / 90 Min. Rapid 45°C / - Min.
Technische Daten nach delegierter Verordnung (EU) Nr. 1059/2010					
hocheinbaubar	•	•	•	•	•
Wasserdruck (bar)	0,4 - 10	0,4 - 10	0,4 - 10	0,4 - 10	0,4 - 10
höhenverstellbar, von vorne verstellb. Hinterfüße	•	•	•	•	•
Schlauchlänge Zulauf / Ablauf (cm)	150,0 / 140,0	150,0 / 140,0	150,0 / 140,0	150,0 / 140,0	150,0 / 140,0
Position Zulauf- / Ablaufschlauch (Rückansicht)	rechts / rechts	rechts / rechts	rechts / rechts	rechts / rechts	rechts / rechts
Kabellänge mit Schukostecker (cm)	150	150	150	150	150
Position Netzkabel (Rückansicht)	mittig	mittig	mittig	mittig	mittig
Gerätemaße H x B x T (mm)	815,0 x 448,0 x 550,0	815,0 x 448,0 x 550,0	815,0 x 598,0 x 575,0	815,0 x 598,0 x 570,0	815,0 x 598,0 x 570,0
Nischenmaße H x B x T (mm)	820,0 - 870,0 x 450,0 x 580,0	820,0 - 870,0 x 450,0 x 580,0	820,0 - 870,0 x 600,0 x 580,0	820,0 - 870,0 x 600,0 x 580,0	820,0 - 870,0 x 600,0 x 580,0
Möbelfrontgewicht max. (kg)	3,5-5,0 kg	3,5-5,0 kg	4,0-6,0 kg	4,0-6,0 kg	4,0-6,0 kg
Anschlusswert (kW)	1,93	1,93	1,93	1,93	1,93
Spannung (V) / Frequenz (Hz)	230 / 50	230 / 50	230 / 50	230 / 50	230 / 50
Absicherung (A)	10	10	10	10	10
Gewicht netto / brutto (kg)	29,5 / 34,5	29,5 / 34,5	39,5 / 46,0	39,0 / 45,5	33,0 / 39,5
Transportmaße HxBxT (mm)	884 x 485 x 630	884 x 485 x 630	884 x 630 x 635	884 x 645 x 645	884 x 630 x 635
EAN	4040729148689	4040729147682	4040729146852	5906006002176	4040729147972

¹⁾ Auf der Grundlage von 280 Standardreinigungszyklen bei Kaltwasserbefüllung und dem Verbrauch der Betriebsarten mit geringer Leistungsaufnahme. Der tatsächliche Energieverbrauch hängt von der Art der Nutzung des Geräts ab.

²⁾ Auf der Grundlage von 280 Standardreinigungszyklen. Der tatsächliche Wasserverbrauch hängt von der Art der Nutzung des Geräts ab.

Einbau-Geschirrspüler



Modell / Art.-Nr.	EGSP 14697 E	EGSP 14595 E	EGSP 14795 E	EGSP 14695 E
Bauart	integriert	integriert	integriert	integriert
Breite	60,0	45,0	45,0	45,0
Farbe	Edelstahl	Edelstahl	Edelstahl	Edelstahl
Leistung				
Energieeffizienzklasse	A+	A++	A+	A+
Trocknungseffizienzklasse	A	A	A	A
Referenzprogramm / Dauer (Min)	Eco / 190	Eco / 190	Eco / 205	Eco / 205
Schall-Leistung (dB re 1pW)	49	49	49	49
Jahresverbrauch (kWh) ¹⁾	273	197	215	215
Jahresverbrauch (Liter) ²⁾	3220,0	2520,0	2660,0	2660,0
Standardspülgang Verbrauch (kWh), (l)	0,96 / 11,5	0,69 / 9,0	0,75 / 9,5	0,75 / 9,5
Gewichtete Leistungsaufnahme im Aus-Zustand (W) / im Stand-by (W)	0,45 / 0,49	0,5 / 0,5	0,45 / 0,49	0,45 / 0,49
Ausstattung				
Steuerung	elektronisch	elektronisch	elektronisch	elektronisch
Durchlauferhitzer-Technik	•	•	•	•
Maßgedecke	12	9	9	9
Sprühebene	2	2	2	2
Schmutzsensoren / Automatikprogramm	- / -	• / -	- / -	- / -
Wasseranschluss in °C maximal	60	60	60	60
Aqua Stopp / elektronisch	- / -	- / •	- / -	- / •
höhenverstellbarer Oberkorb	unbeladen	unbeladen	unbeladen	unbeladen
Anzahl Tassenablagen Oberkorb	1	1	1	1
klappbare Tellerablagen Unterkorb	•	•	•	•
Flex-Besteckschublade	-	-	-	-
Innenbeleuchtung	-	-	-	-
Bedienung				
Display	-	-	-	LED
Programmablaufanzeige	-	-	-	-
Salz- / Klarspüleranzeige	• / •	• / •	• / •	• / •
Zusatzfunktionen				
Halbbeladung	•	•	•	•
Zonenspülen	-	-	-	-
Tab-Funktion 3in1	-	-	-	-
Startzeitvorwahl in h / Restzeitanzeige	3/6/9 / -	3/6/9/12 / -	3/6/9/12 / -	3/6/9 / -
Programme / Optionen				
Anzahl Programme / Temperaturen	4 / 3	6 / 5	4 / 3	4 / 3
Programme	Intensive 60°C / 170 Min. Eco 45°C / 190 Min. 90Min 65°C / 90 Min. Rapid 45°C / - Min.	Intensive 60°C / 165 Min. Normal 55°C / 175 Min. Eco 45°C / 190 Min. Glass 40°C / 125 Min. 90min 65°C / 90 Min. Rapid 45°C / - Min.	Intensive 60°C / 165 Min. Eco 45°C / 205 Min. 90Min 65°C / 90 Min. Rapid 45°C / - Min.	Intensive 60°C / 165 Min. ECO 45°C / 205 Min. 90min 65°C / 90 Min. Rapid 45°C / - Min.
Technische Daten nach delegierter Verordnung (EU) Nr. 1059/2010				
hocheinbaubar	•	•	•	•
Wasserdruck (bar)	0,4 - 10	0,4 - 10	0,4 - 10	0,4 - 10
höhenverstellbar, von vorne verstellb. Hinterfüße	•	•	•	•
Schlauchlänge Zulauf / Ablauf (cm)	150,0 / 140,0	150,0 / 140,0	150,0 / 140,0	150,0 / 140,0
Position Zulauf- / Ablaufschlauch (Rückansicht)	rechts / rechts	rechts / rechts	rechts / rechts	rechts / rechts
Kabellänge mit Schukostecker (cm)	150	150	150	150
Position Netzkabel (Rückansicht)	mittig	mittig	mittig	mittig
Gerätemaße H x B x T (mm)	815,0 x 598,0 x 570,0	815,0 x 448,0 x 570,0	815,0 x 448,0 x 570,0	815,0 x 448,0 x 550,0
Nischenmaße H x B x T (mm)	820,0 - 870,0 x 600,0 x 580,0	820,0 - 870,0 x 450,0 x 580,0	820,0 - 870,0 x 450,0 x 580,0	820,0 - 870,0 x 450,0 x 580,0
Möbelfrontgewicht max. (kg)	4,0-6,0 kg	2,5-4,0 kg	2,5-4,0 kg	2,5-4,0 kg
Anschlusswert (kW)	1,93	1,93	1,93	1,93
Spannung (V) / Frequenz (Hz)	230 / 50	230 / 50	230 / 50	230 / 50
Absicherung (A)	10	10	10	10
Gewicht netto / brutto (kg)	33,0 / 39,5	32,0 / 37,5	29,5 / 34,5	29,5 / 34,5
Transportmaße HxBxT (mm)	884 x 630 x 635	884 x 495 x 645	884 x 485 x 630	884 x 485 x 635
EAN	4040729146975	5906006002190	4040729147958	4040729146951

¹⁾ Auf der Grundlage von 280 Standardreinigungszyklen bei Kaltwasserbefüllung und dem Verbrauch der Betriebsarten mit geringer Leistungsaufnahme. Der tatsächliche Energieverbrauch hängt von der Art der Nutzung des Geräts ab.

²⁾ Auf der Grundlage von 280 Standardreinigungszyklen. Der tatsächliche Wasserverbrauch hängt von der Art der Nutzung des Geräts ab.

Einbau-Waschmaschine



EWA 34657 W

Modell / Art.-Nr.

Bauart	Frontlader
Ausstattungsline	Einbau
Leistung	
Nennkapazität (kg)	8
Effizienzklasse Energie / Waschwirkung / Schleudern	A+++ / A / B
Max. Schleuderdrehzahl (U/min) / Verbleibende Restfeuchte (%)	1400 / 53
Jahresverbrauch (Liter/Jahr) ²⁾	10780
Jahresverbrauch (kWh/Jahr) ¹⁾	196
Leistungsaufnahme im Aus-Zustand (W)	0,5
Leistungsaufnahme im Stand-by (W)	1
Luftschallemission Waschen dB(A) re 1 pW	57
Luftschallemission Schleudern dB(A) re 1 pW	76
Referenzprogramm Baumwolle 60°C	
Energie-/Wasserverbr./Programmdauer volle Befüllung (kWh / l / Min.)	0,94 / 54 / 229
Energie-/Wasserverbr./Programmdauer Teil-Befüllung (kWh / l / Min.)	0,94 / 45 / 209
Referenzprogramm Baumwolle 40°C	
Energie-/Wasserverbr./Programmdauer volle Befüllung (kWh / l / Min.)	0,67 / 45 / 166
Ausstattung	
Display	LED
Temperaturregulierung	--/20/30/40/60/90
Schleuderregulierung	--/400/600/800/1000/1200/1400
Vorwäsche	-
Pause	•
Startzeitvorwahl (h) / Restzeitanzeige	1 - 24 / •
Programmablaufanzeige / Signal Programmende	• / •
Aqua Stopp Zulaufschlauch mechanisch / elektronisch	- / •
Überlaufschutz	•
Kindersicherung / Anzeige	• / •
Auto Sensor = Mengenautomatik / Schaumerkennung	• / •
Automatisches Unwuchtsystem	•
Einfüllöffnung Durchmesser (mm)	310
Türdurchmesser (mm) / Öffnungswinkel (°) / Türanschlag	425 / 180 / links
Türverriegelungsanzeige	•
Programme / Zusatzfunktionen	
Anzahl Programme	16
Programme Baumwolle in °C	Buntwäsche Intensiv, Buntwäsche 20°, 40°, 60°
Programme Pflegeleicht in °C	Pflegeleicht
Programme Wolle in °C	Wolle
Programme Feinwäsche und Seide in °C	Feinwäsche
Zusatzprogramme	Kurzwäsche 15', Öko Programm, Baby Comfort, Sportwäsche, Mixwäsche, Abpumpen, Schleudern, Spülen & Schleudern, Individuell
Zusatzfunktionen	Standby, Startzeitvorwahl, Schleuderwahl, Temperaturwahl, Start/Pause
Technische Daten	
Unterbaufähig / säulenfähig	- / -
Schlauchlänge Zulauf / Ablauf (cm)	100,0 / 160,0
Kabellänge mit Schukostecker (cm)	150
Gerätemaße H x B x T (mm)	825,0 x 595,0 x 532,0
Nischenmaße H x B x T (mm)	825,0 x 600,0 x 580,0
Möbelfrontgewicht max. (kg)	< 8 kg
Anschlusswert (W) / Absicherung (A) / Spannung (V)	2000 / 10 / 230/50
Gewicht netto / brutto (kg)	63,0 / 66,0
Transportmaße HxBxT (mm)	875 x 680 x 605
EAN	5906006402396

¹⁾ Auf der Grundlage von 220 Standard-Waschzyklen für 60 °C- und 40 °C- Baumwollprogramme bei vollständiger Befüllung und Teilbefüllung sowie dem Verbrauch der Betriebsarten mit geringer Leistungsaufnahme. Der tatsächliche Energieverbrauch hängt von der Art der Nutzung des Geräts ab.

²⁾ Auf der Grundlage von 220 Standard-Waschzyklen für 60 °C- und 40 °C-Baumwollprogramme bei vollständiger Befüllung und Teilbefüllung. Der tatsächliche Wasserverbrauch hängt von der Art der Nutzung des Geräts ab.

Amica Service

Qualität ist unser Rezept

Amica Service-Center Deutschland

Bei technischen Anfragen oder Kundendienstanforderungen bieten wir schnelle und kompetente Hilfe durch freundliche Mitarbeiter in unserem Amica Service-Center:

Telefon 02593/9567200* (Mo.-Fr. 8.00 Uhr - 17.00 Uhr)

Fax 02593/956729666*

Sie können den **Amica Kundendienst** oder eine **Ersatzteilbestellung** auch online anfordern. Bitte verwenden Sie dazu unser Formular auf www.amica-group.de. Wir setzen uns dann schnellstmöglich mit Ihnen in Verbindung.

Kundendienstanforderungen
serviceanfragen@amica-group.de
www.amica-group.de

Technische Anfragen
service@amica-group.de

Ersatzteilanforderung
ersatzteile@amica-group.de

Unser Service außerhalb der Garantie

Reparatur

GoTec Service GmbH

Telefon 02171/7769095* (Mo.-Fr. 8.00 Uhr - 17.00 Uhr)

www.gotecservice.de

Operatec Service GmbH

Telefon 0355/4938843* (Mo.-Fr. 8.00 Uhr - 20.00 Uhr, Sa. 9.00 Uhr - 13.00 Uhr)

Fax 0355/4938899*

amica@operatec.de, www.operatec.de

Elesco Europa GmbH

Telefon 0511/16591780* (Mo.-Fr. 9.00 Uhr - 17.00 Uhr)

amica@elesco-europa.com, www.elesco-europa.com


Ersatzteilverkauf

GoTec Service GmbH

Telefon 02171/7769099*

(Mo.-Fr. 8.00 - 16.00 Uhr)

www.gotecservice.de

 Unser Service-Partner für die Niederlande, Belgien und Luxemburg

Van Vuys Service Centrale

Werkmansbeemd 41, NL-4907 EW Oosterhout NB

Telefon +31 (0) 162/435847 (Mo.-Fr. 9.00 - 17.00 Uhr)

Fax +31 (0) 162/434133

info@servicecentrale.com

 Unser Service-Partner für Südtirol

TECNOSERVICE Srl

Via San Vigilio 64 A/D, 39100 Bolzano


Telefon +39 (0) 471/289062

(Mo.-Fr. 9.00 - 13.00 und

15.00 - 19.00 Uhr,

Samstag 9.00 - 12.30 Uhr)

eseco@tecnoservicebz.it

 Unser Service-Partner in Österreich

ESECO mbH

Für alle Kundendienstanforderungen, Reparaturen und Ersatzteile:

Telefon +43 (0) 820/320208

(Mo.-Fr. 8.00 - 17.00 Uhr aus ganz Österreich zum Ortstarif)

amica@eseco.at

* Zum Ortstarif der dt. Telekom innerhalb Deutschlands, Mobilfunkkosten können abweichen.

** 0,14 Euro/Minute aus dem deutschen Festnetz. Abweichungen aus den Mobilfunknetzen bis max. 0,42 Euro/Minute möglich.

Amica
for living

Amica International GmbH

Lüdinghauser Straße 52

59387 Ascheberg

Telefon +49 (0)2593/9567-0

Fax +49 (0)2593/9567-11

E-Mail info@amica-group.de

Web www.amica-group.de

Technisch bedingte Änderungen, Maß- und Farbabweichungen, Druckfehler und Irrtümer bleiben vorbehalten.
Farbliche Abweichungen in den Abbildungen gegenüber den Original-Gerätefarben sind drucktechnisch bedingt.