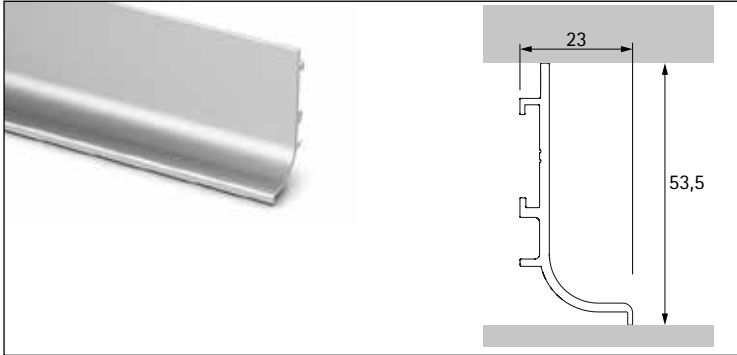
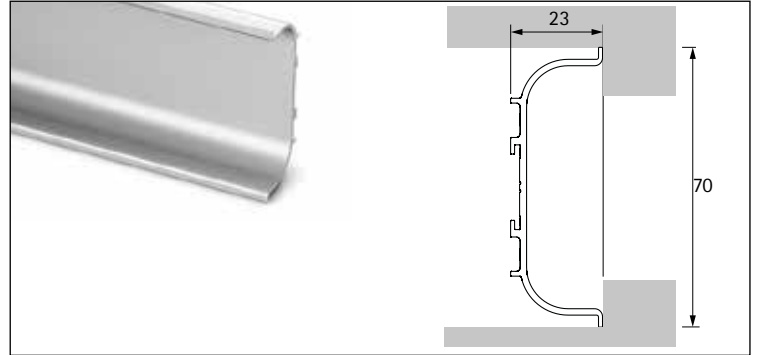


Canis L

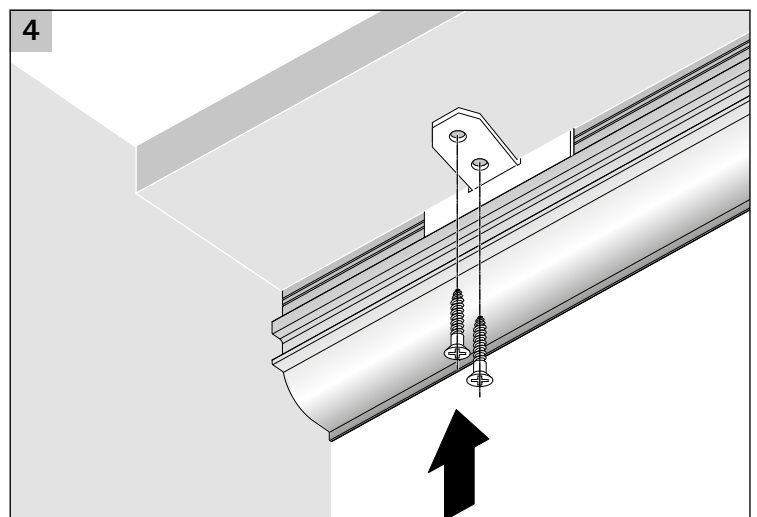
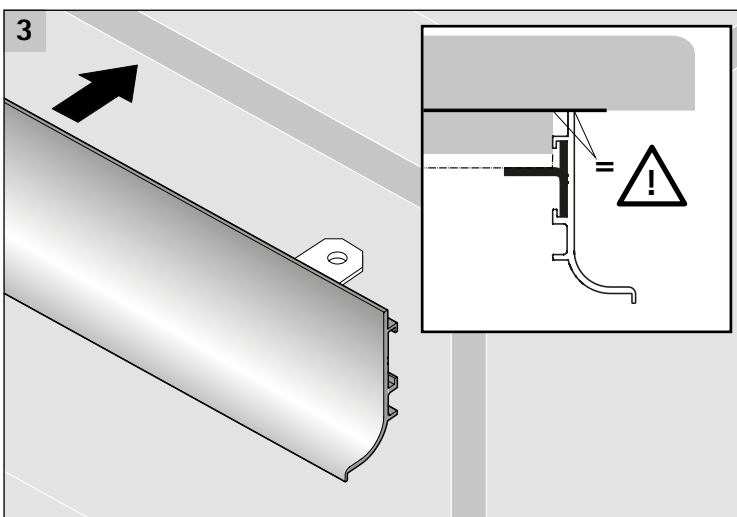
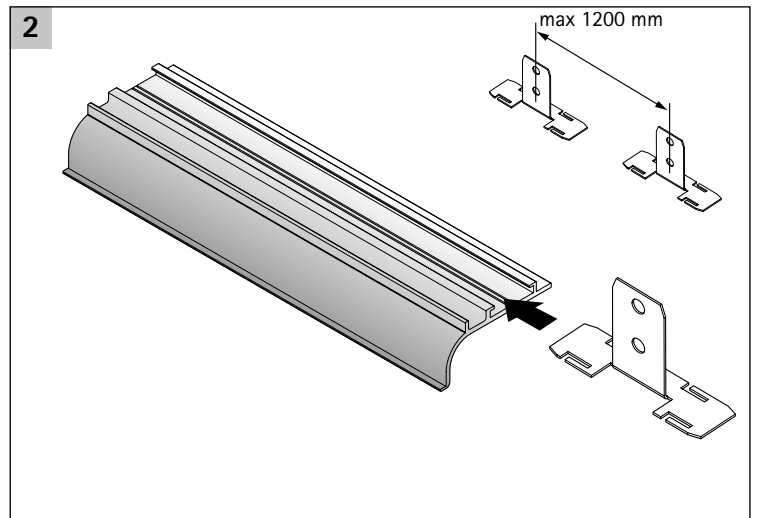
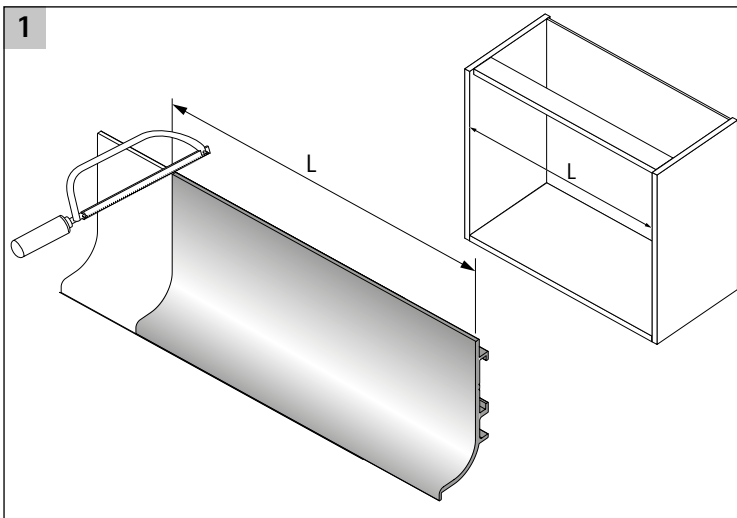
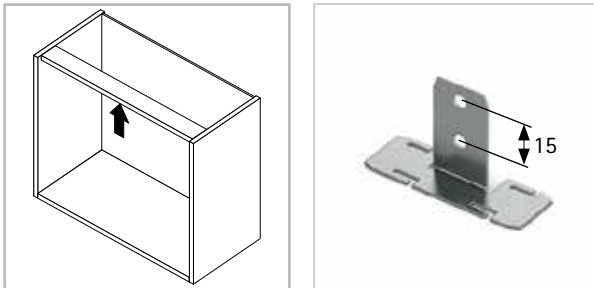


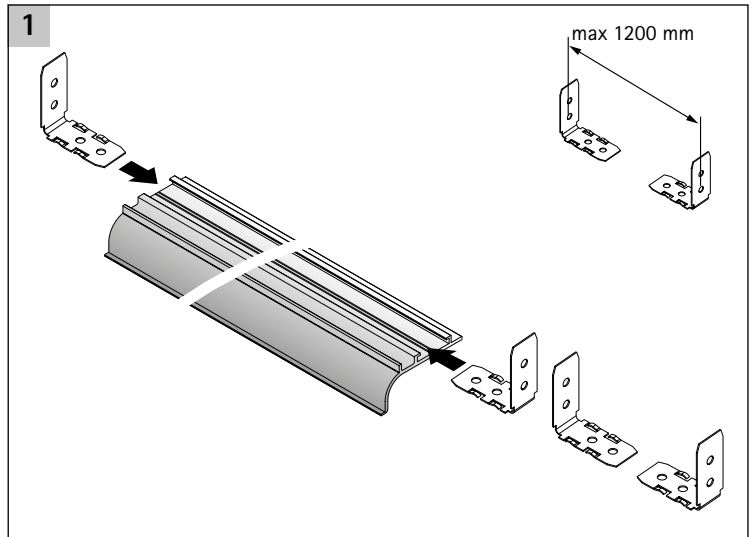
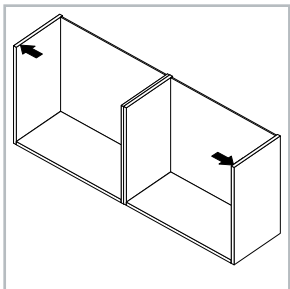
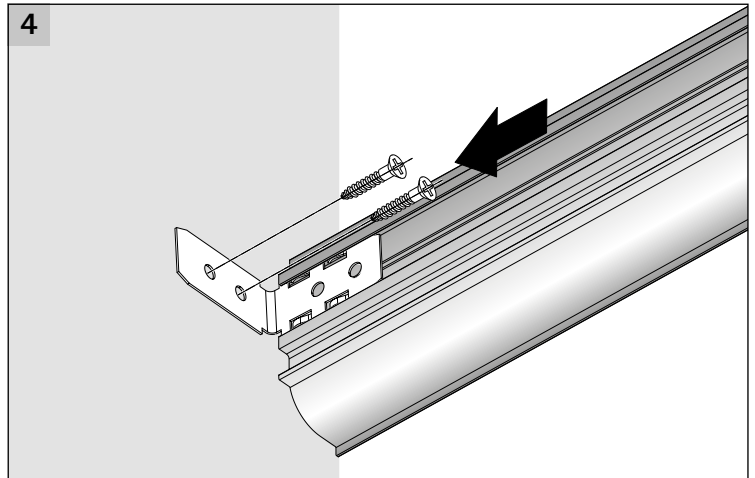
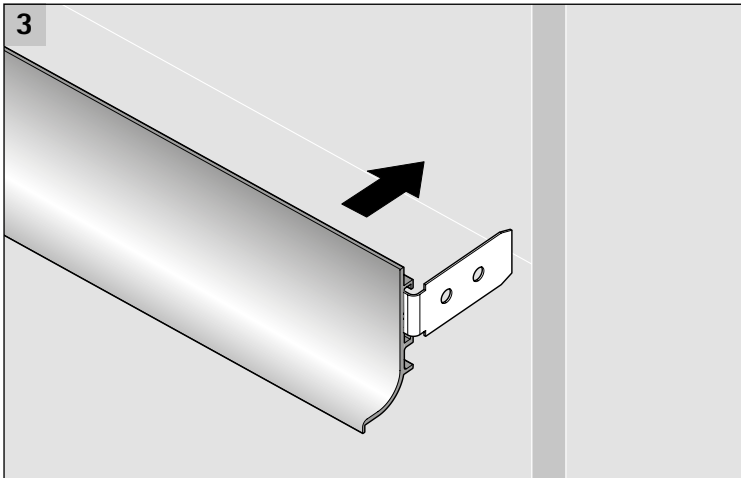
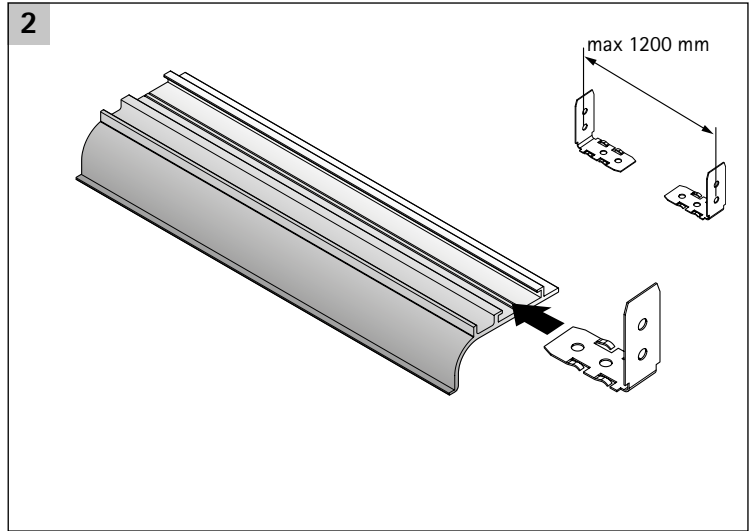
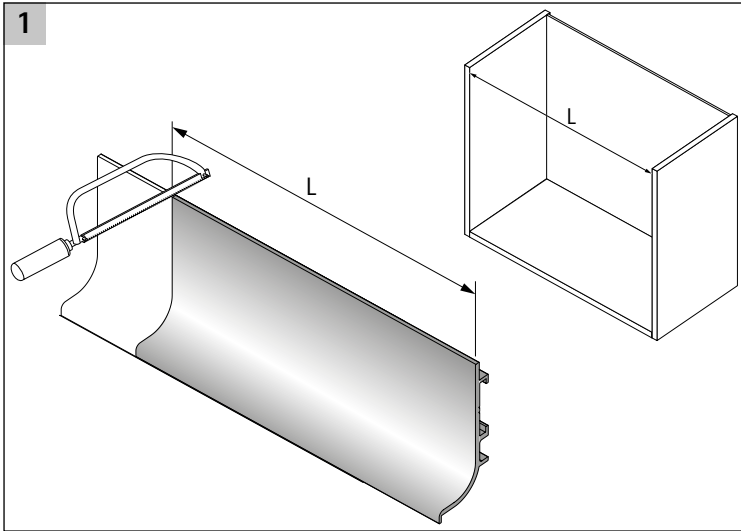
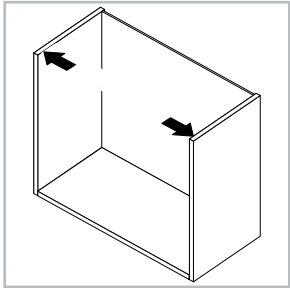
Canis C

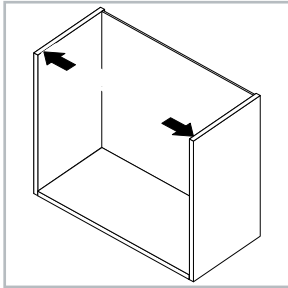


de Beim horizontalen Einsatz des Profils hinter Drehtüren muss ein Scharnier mit einem Öffnungswinkel von max. 90° oder ein Öffnungswinkelbegrenzer, eingestellt auf max. 90°, verwendet werden, um mögliche Beschädigungen an der Türkante zu vermeiden. Alternativ kann mit Hilfe der Tiefenverstellung am Scharnier die Fuge zwischen der Korpuskante und der Tür vergrößert werden.

en When the profile is installed horizontally, a hinge with an opening angle of maximum 90° or an opening angle limiter, set to maximum 90°, has to be used, in order to prevent possible damage to the door edge. Alternatively, by adjusting the depth at the hinge, the reveal between the carcass and the door can be increased.

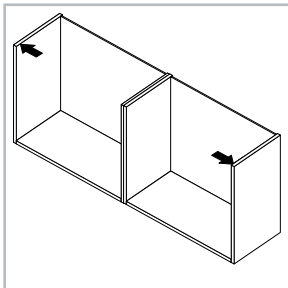
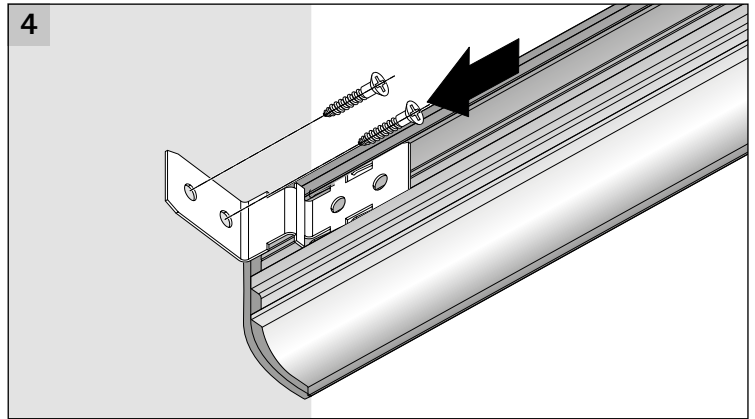
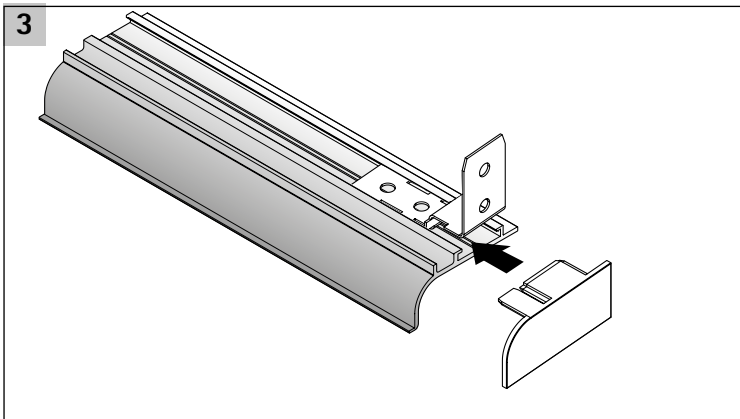
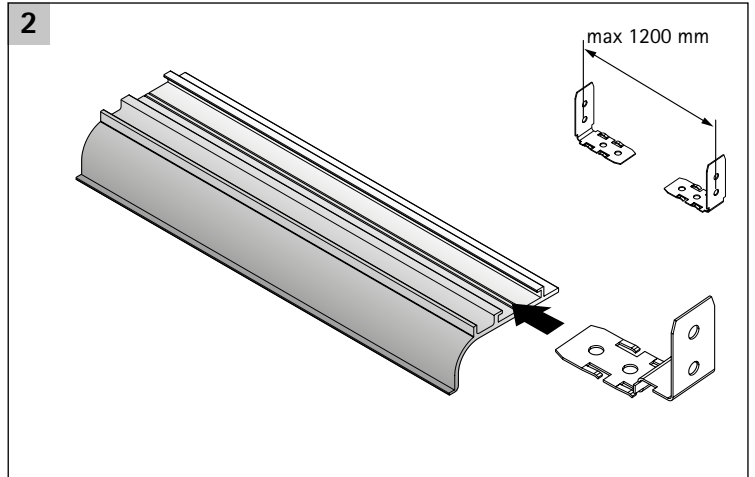
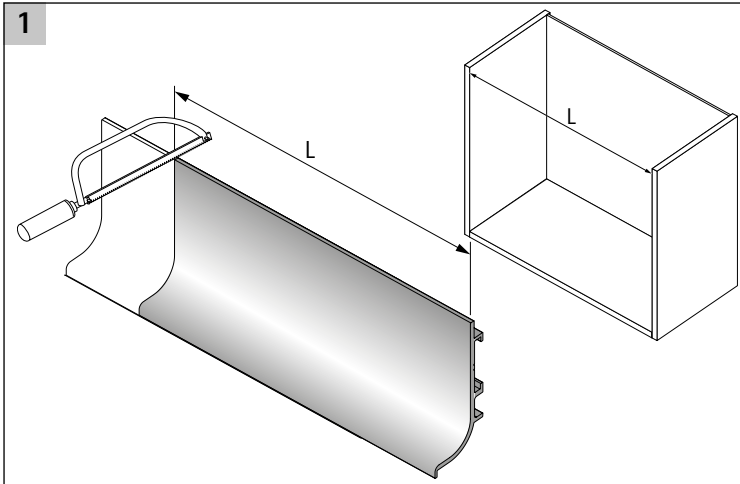






Canis L

Canis C



Canis L

Canis C

