



GRASS MOVEMENT-SYSTEMS

**SENSOMATIC OPENING SYSTEM**  
**Assembly and operating instructions**

**G\*GRASS®**

<b>DE</b>	<b>Deutsch .....</b>	<b>3 - 20</b>
<b>GB</b>	<b>English .....</b>	<b>21 - 38</b>
<b>FR</b>	<b>Français .....</b>	<b>39 - 56</b>
<b>IT</b>	<b>Italiano .....</b>	<b>57 - 74</b>
<b>ES</b>	<b>Español .....</b>	<b>75 - 92</b>
<b>NL</b>	<b>Nederlands .....</b>	<b>93 - 110</b>
<b>PT</b>	<b>Português .....</b>	<b>111 - 128</b>
<b>RU</b>	<b>Русский .....</b>	<b>129 - 146</b>

# SENSOMATIC

## Montage- und Bedienungsanleitung

# Inhaltsverzeichnis

<b>1.0</b>	<b>Einführung</b> .....	<b>5</b>
1.1	Errichteranweisung .....	5
1.2	Zeichen und Symbole dieser Anleitung .....	5
1.3	Bestimmungsgemäße Verwendung .....	5
<b>2.0</b>	<b>Sicherheitshinweise</b> .....	<b>6</b>
2.1	Allgemeine Hinweise .....	6
2.2	Sicherheitshinweise für die Montage .....	6
2.3	Allgemeine Sicherheitshinweise .....	7
2.4	Reparaturen und bauliche Veränderungen .....	8
<b>3.0</b>	<b>Funktionsbeschreibung</b> .....	<b>8</b>
<b>4.0</b>	<b>Systemübersicht</b> .....	<b>9</b>
<b>5.0</b>	<b>Inbetriebnahme</b> .....	<b>10</b>
5.1	Synchronisation von Auswurfseinheiten mittels Synchronisationskabel .....	10
5.2	Demontage .....	11
5.3	Demontage Synchronisationskabel .....	11
<b>6.0</b>	<b>Störungen erkennen und beheben</b> .....	<b>12</b>
<b>7.0</b>	<b>Wartung und Pflegehinweise</b> .....	<b>14</b>
7.1	Wartung .....	14
7.2	Pflegehinweise .....	14
<b>8.0</b>	<b>Austausch/Demontage der Ausschubeinheit</b> .....	<b>15</b>
8.1	Ausschubeinheit demontieren .....	15
8.2	Ausschubeinheit montieren .....	16
<b>9.0</b>	<b>Einbaumaße</b> .....	<b>17</b>
9.1	Einbaumaße Nova Pro .....	17
9.2	Einbaumaße DWD XP .....	17
9.3	Einbaumaße Dynapro .....	18
<b>10.0</b>	<b>Einstellen der Ausschubkraft</b> .....	<b>18</b>
<b>11.0</b>	<b>Technische Daten</b> .....	<b>19</b>
11.1	Netzteil für bis zu 30 Ausschubeinheiten .....	19
11.2	Netzteil für eine Ausschubeinheit .....	19
<b>12.0</b>	<b>Entsorgung</b> .....	<b>19</b>

## 1.0 Einführung

GRASS Sensomatic überträgt die klare Linie der Möbel in das Innere. Das elektromechanische Öffnungssystem übersetzt die Schönheit der Fronten und Zargen in die Bewegung der Möbel. Schlichte Eleganz wird so zu einzigartigem Komfort und in jeder Bewegung spürbar. Schubkästen und Auszüge öffnen sich weit und bieten bequemen Zugriff auf das Staugut. Alles in allem eine Leistung, die den Wert der Möbel einzigartig macht.



Bitte lesen Sie diese Montage- und Bedienungsanleitung aufmerksam durch und handeln Sie danach. Bewahren Sie diese Montage- und Bedienungsanleitung für späteren Gebrauch oder für Nachbesitzer auf.

### 1.1 Errichteranweisung

Die nachfolgende Montage- und Bedienungsanleitung enthält wichtige Hinweise, Anweisungen und Empfehlungen für die Montage, die Inbetriebnahme sowie für den Betrieb. Um die sichere und problemlose Funktion des elektromechanischen Öffnungssystems „GRASS Sensomatic“ zu gewährleisten, müssen diese Anweisungen beachtet und befolgt werden.

### 1.2 Zeichen und Symbole dieser Anleitung

Die Zeichen und Symbole in dieser Montage- und Bedienungsanleitung sollen Ihnen helfen, die Anleitung und das System schnell und sicher zu benutzen.



#### Hinweis

Dieses Zeichen weist Sie auf zusätzliche Informationen hin, die Ihnen beim Umgang mit dem GRASS Sensomatic behilflich sind.



#### Warnung vor einer allgemeinen Gefahr

Dieses Warnzeichen steht vor Tätigkeiten, bei denen mehrere Ursachen zu Gefährdungen bzw. Beeinträchtigungen der Funktion führen können.



#### Warnung vor gefährlicher elektrischer Spannung

Dieses Warnzeichen steht vor Tätigkeiten, bei denen die Gefährdungen eines elektrischen Schlages, eventuell mit tödlichen Folgen, bestehen.



#### Handlungsschritt

Dieses Symbol bedeutet eine Handlungsaufforderung. Der Handlungsschritt erleichtert Ihnen den korrekten und sicheren Gebrauch des Systems.



#### Ergebnis

Hier wird das Ergebnis der Handlungsschritte beschrieben.

### 1.3 Bestimmungsgemäße Verwendung

Die Komponenten des elektromechanischen Öffnungssystems „GRASS Sensomatic“ dürfen nur bestimmungsgemäß verwendet werden. Dies bedeutet, dass diese nur wie in der Montage- und Bedienungsanleitung beschriebenen angeschlossen und betrieben werden dürfen. Die Sensomatic muss stromlos montiert und in einem geschlossenen Korpus eingebaut werden. Es sind keinerlei Veränderungen oder Ergänzungen in Bezug auf die abgenommenen mechanischen und elektrischen Funktionen zulässig, da sonst die Zulassung für den Betrieb erlischt.

## 2.0 Sicherheitshinweise

### 2.1 Allgemeine Hinweise

Das elektromechanische Schubkastensystem „GRASS Sensomatic“ entspricht dem zurzeit geltenden Stand der Technik und erfüllt die einschlägigen EN-Normen und die allgemeinen Unfallverhütungs-Vorschriften. Dennoch verbleiben gewisse Restrisiken bei Nichtbeachtung dieser Bedienungsanleitung. Die Firma GRASS GmbH übernimmt keinerlei Haftung oder Gewährleistung für Schäden oder Folgeschäden, die durch Nichtbeachtung dieser Bedienungsanleitung entstehen.

Die Sensomatic Ausschubeinheiten unterliegen den Bestimmungen der Maschinenrichtlinie 2006/42/EG (kurz Mrl). Die Grass Sensomatic stellt eine vollständige Maschine dar – siehe dazu den Maschinenrichtlinien-Leitfaden (Auflage 2.2.) Die Anforderungen der Maschinenrichtlinie sind durch die Konformitätserklärung von Grass erfüllt, wenn die Sensomatic-Einheit nach den aktuellen Grass-Vorgaben (Katalog, Betriebsanleitung, Montageanleitung) in Möbel eingebaut werden. Wenn das Möbel von diesen Vorgaben abweicht, so ist vom Inverkehrbringer des Möbels die Konformität zu gewährleisten.

Der Geltungsbereich der Maschinenrichtlinie liegt beim Inverkehrbringen innerhalb des europäischen Wirtschaftsraumes (EWR), Schweiz, Türkei und Nordmazedonien. Die Anforderungen anderer Länder werden über Zertifizierungen abgedeckt.

### 2.2 Sicherheitshinweise für die Montage

- Das Öffnungssystem „GRASS Sensomatic“ darf nur mit Hilfe dieser Montageanleitung von einschlägig ausgebildeten Fachleuten montiert werden.
- Sämtliche Arbeiten an diesem System dürfen nur im spannungsfreien Zustand durchgeführt werden.
- Bei der Montage von Sensomatic sind die nationalen Bestimmungen und Normen zu beachten.
- Eigenmächtige Änderungen am Öffnungssystem „GRASS Sensomatic“ schließen jede Haftung von der Firma GRASS GmbH für resultierende Schäden aus.
- Eine Gewährleistung übernimmt die Firma GRASS GmbH nur für die Auszugs- und Führungs-Systeme Nova Pro, DWD XP und Dynapro. Bei Kombination mit Fremdfabrikaten übernimmt die Firma GRASS GmbH keine Gewährleistung.
- Auch für Reparatur- und Wartungsarbeiten dürfen nur GRASS-Originalteile verwendet werden.
- Der Anschluss an die Netzspannung muss von einer Elektrofachkraft ausgeführt werden.
- Bei Sägearbeiten in der Umgebung von „GRASS Sensomatic“ dürfen keine Späne in die Ausschubeinheit oder in die Korpussschienen gelangen.
- Das Öffnungssystem muss spannungsfrei geschaltet werden können, z. B. durch schaltbare Steckdosen. Bei jedem Austausch des Netzteils oder der Ausschubeinheit muss das System spannungsfrei sein.
- Bei der Montage dürfen keine Kabel gequetscht werden und an beweglichen Teilen streifen.
- Das Netzteil muss leicht zugänglich sein.
- Es ist darauf zu achten, dass in das Netzteil keine Feuchtigkeit eindringen kann.
- Es dürfen keine beschädigten Teile verwendet werden.
- Ausschiebewippe fährt beim Anstecken des Netzteils in die Grundstellung.

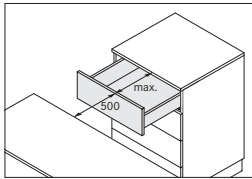
## 2.3 Allgemeine Sicherheitshinweise

- Eingriff hinter die Schubladenrückwand ist generell verboten.
- Prüfen Sie das Schubkastensystem auf sichtbare Schäden.
- Lassen Sie Schäden am Schubkastensystem durch eine autorisierte Fachkraft beheben.
- Schalten Sie bei längerer Abwesenheit das Schubkastensystem spannungsfrei.



### Automatisch ausfahrende Schubkästen! Verletzungsgefahr!

- Kinder nicht im Auszugsbereich der Schubkästen spielen lassen.
- Personen mit eingeschränkten physischen, sensorischen oder geistigen Fähigkeiten dürfen dieses Gerät nicht benutzen.
- Um „GRASS Sensomatic“ gegen unbeabsichtigtes Öffnen zu sichern, schalten Sie das Netzteil spannungsfrei.
- Kinder dürfen sich nicht unbeaufsichtigt im Gefahrenbereich der Schublade aufhalten.
- Keine Gegenstände im Auszugsbereich der Schubkästen aufstellen. Mindestabstand zu fixen Gegenständen bei ganz geöffneter Lade von 500mm einhalten.



### Stromführende Bauteile! Elektrischer Schlag!

- Vor dem Reinigen der Schubkästen das Netzteil spannungsfrei schalten.



### Falsche Beladung, Verbauung oder Überlastung der Schubkästen! Defekt des Antriebs!

- Schubkästen nicht überladen (Max. Belastung siehe Produktkatalog des jeweiligen Schubkastensystems).
- Freiraum zwischen Schubkastenrückseite und Korpusrückwand nicht verstellen und das Netzteil nicht bedecken.
- Verkabelung sowie Ausschubeinheit nicht mit beweglichen Teilen in Berührung kommen lassen.
- Kabel müssen nach der Bearbeitung wieder zentriert montiert werden.



### Gebrauch nur in Innenräumen

## 2.4 Reparaturen und bauliche Veränderungen

Reparaturen und bauliche Veränderungen am Öffnungssystem „GRASS Sensomatic“ dürfen nur von einer autorisierten Fachkraft durchgeführt werden. Die von Grass ausgestellte Konformitätserklärung basiert auf einer Risikobeurteilung einer Standardküchenzeile. Werden Möbel abweichend vom Grass Katalog, Betriebsanleitungen und Montageanleitungen-Vorgaben hergestellt, so ist die Konformität vom Inverkehrbringer des Möbels zu bescheinigen. D. h., dass der Möbelhersteller damit verpflichtet ist, eine Risikobeurteilung für das eingebaute Möbel zu erstellen, die technische Dokumentation zu erstellen und aufzubewahren, eine Konformitätserklärung auszufüllen und zu unterzeichnen, die CE-Kennzeichnung am Möbel sicherzustellen (Typenschild ausfüllen und anbringen) und eine Bedienungsanleitung sowie eine Kopie der Konformitätserklärung in der jeweiligen Landessprache des Kunden an diesen weiterzuleiten.



**Stromführende Bauteile!**  
**Öffnen Sie niemals das Netzteil oder eine Ausschubeinheit!**

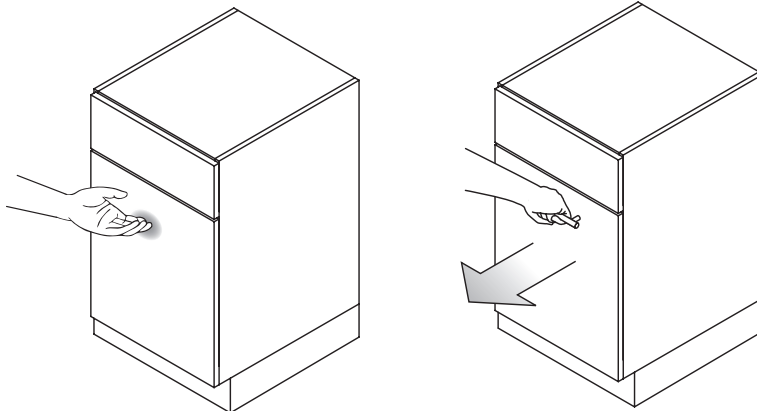
## 3.0 Funktionsbeschreibung

Ein Schubkasten kann sowohl durch Antippen als auch Ziehen am Griff (falls vorhanden) geöffnet werden. Die Ausschubeinheit unterstützt das Öffnen des Schubkastens, indem der Ausschubhebel diesen nach vorne schiebt. Beim Anlehnen an den Schubkasten wird dieser nicht geöffnet!

Beim Schließen erfolgt die sanfte Dämpfung des jeweiligen Schubkastensystemes.



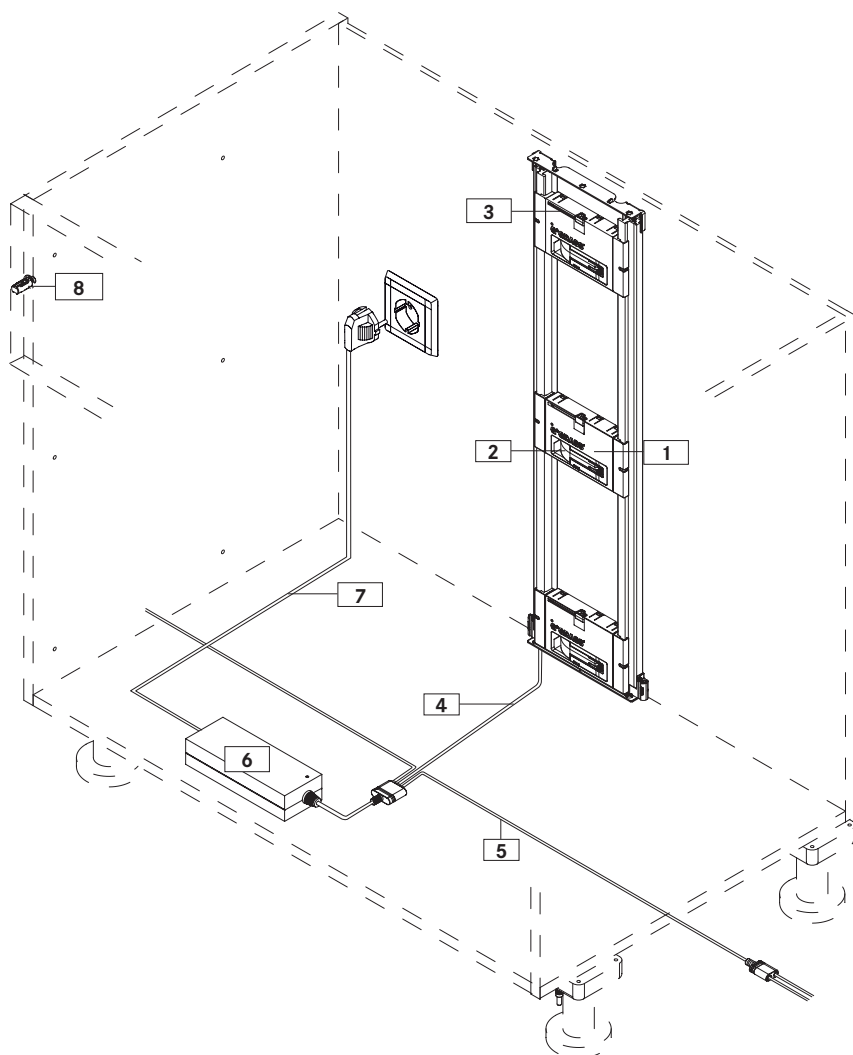
**Hinweis:** Die Sensomatic darf nicht in Verbindung mit einem Innenschubmitnehmer verbaut werden. Bei der Einbausituation mit einem Innenauszug darf kein Innenschubmitnehmer verwendet werden.





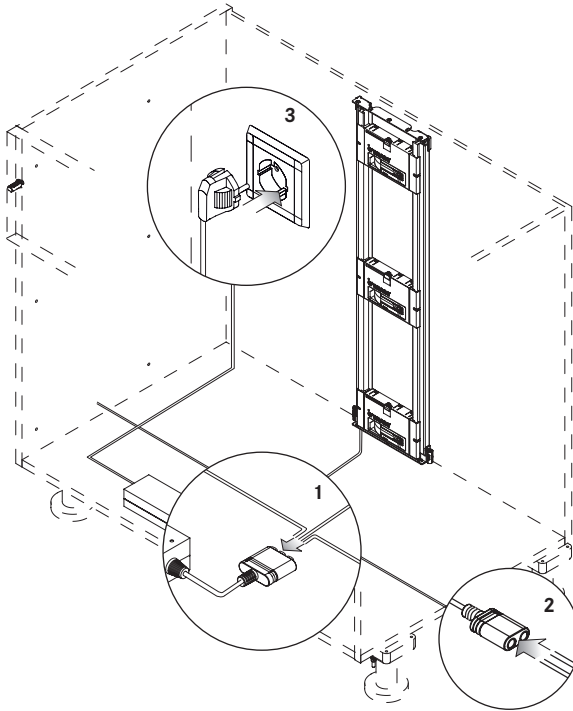
## 4.0 Systemübersicht

1. Ausschubeinheit
2. Ausschubhebel
3. Fixierhebel
4. Traversenkabel
5. Verbindungskabel
6. Netzteil
7. Netzkabel
8. gefederte Frontpuffer



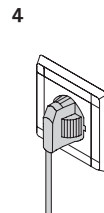
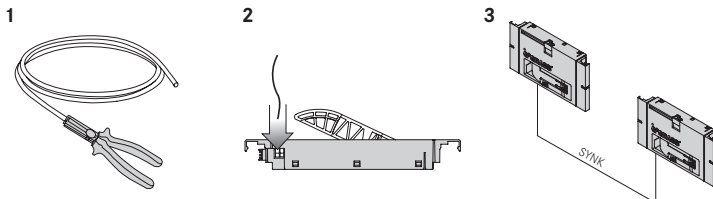
## 5.0 Inbetriebnahme

1. Traversen- und Verbindungskabel an Netzteil anstecken
2. Nebenkorpuse entsprechend mit Verbindungskabeln verbinden
3. Netzteil an Steckdose anschließen



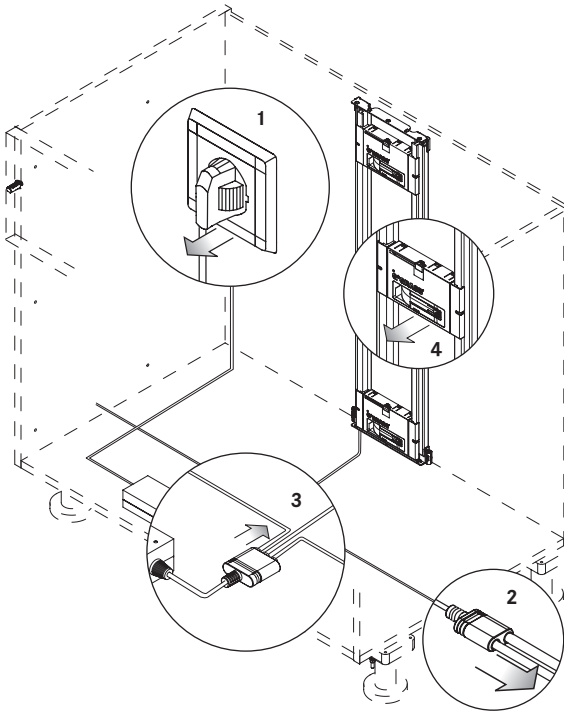
### 5.1 Synchronisation von Auswurfseinheiten mittels Synchronisationkabel

1. Synchronisationskabel abisolieren
2. Synchronisationskabel an Einheit anschließen
3. Auswurfseinheiten miteinander verbinden
4. Netzteil an Steckdose anschließen



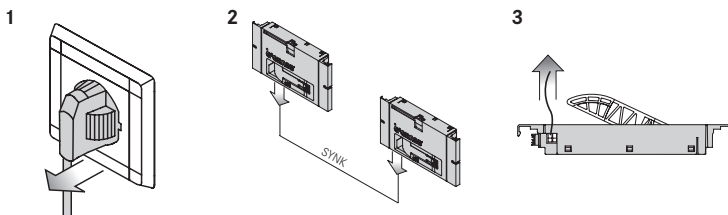
## 5.2 Demontage

1. Netzteil ausstecken
2. Nebenkörpusse entsprechend vom Verbindungskabel trennen
3. Traversen- und Verbindungskabel vom Netzteil lösen
4. Demontage Ausschubeinheit siehe 8.1



## 5.3 Demontage Synchronisationskabel

1. Netzteil von der Steckdose trennen
2. Einheiten voneinander abkoppeln
3. Synchronisationkabel von der Einheit lösen



## 6.0 Störungen erkennen und beheben



Die Schubkästen können zu jeder Zeit, auch im spannungsfreien Zustand, wie herkömmliche Schubkästen manuell geöffnet werden. Oft ist es hilfreich, das System spannungsfrei zu schalten. Warten Sie jedoch 10 Sekunden bevor Sie das System wieder einschalten.

Störung	Ursache	Abhilfe
Ein Schubkasten öffnet sich nicht - weder auf Zug noch auf Druck	Der gefederte Frontpuffer, welcher den notwendigen Auslöseweg ermöglicht, ☞ ist nicht montiert oder defekt.	☞ gefederte Frontpuffer in die Frontblende montieren; Fronthöhe bis 300 mm: 1 Stk. pro Seite, Fronthöhe > 300 mm: 2 Stk. pro Seite ☞ gefederten Frontpuffer austauschen
	Schubkasten wird blockiert, z. B. durch Staут.	☞ Gegenstand der Blockade entfernen
	Die Schubkastenrückwand ist nach hinten verbogen.	☞ Schubkastenrückwand gerade biegen
	Ausschubeinheit ist vorübergehend oder dauernd spannungsfrei bzw. defekt. ☞ Überprüfung der LED-Leuchte ✓ grün: Stromversorgung OK a) rot blinkend: Ausschubeinheit vorübergehend außer Betrieb b) rot: Ausschubeinheit defekt c) keine Anzeige: Stromversorgung unterbrochen oder Ausschubeinheit defekt	☞ a) 3 min. warten ☞ b) System ausschalten und wieder einschalten oder Ausschubeinheit austauschen (siehe Kapitel 8.0) ☞ c) Ausschubeinheit leicht versetzt neu montieren oder austauschen (siehe Kapitel 8.0)
Die Betriebsanzeige am Netzteil leuchtet nicht.	Traversenkabel ist nicht richtig montiert. Die Betriebsanzeige am Netzteil leuchtet.	☞ Traversenkabel auf richtige Lage in der Traverse überprüfen, ggf. korrigieren
	Das Netzkabel ist nicht korrekt mit dem Netzteil verbunden oder defekt.	☞ Netzkabel auf sicheren Sitz prüfen oder austauschen
	Die verwendete Netzsteckdose führt keine Spannung. Das Netzteil ist defekt.	☞ Schaltbare Steckdose einschalten ☞ Eine andere Netzsteckdose verwenden ☞ Sicherungen überprüfen ☞ Netzteil austauschen
Schubkasten fährt beim Öffnen zu stark an den Endanschlag.	Korpus ist nicht horizontal ausgerichtet.	☞ Korpus ausrichten
	Schalter für die Ausschubkraft ist falsch eingestellt.	☞ Schalter nach links stellen (siehe Kapitel 10.0)
Schubkasten öffnet nicht weit genug.	Korpus ist nicht horizontal ausgerichtet.	☞ Korpus ausrichten
	Schalter für die Ausschubkraft ist falsch eingestellt.	☞ Schalter nach rechts stellen (siehe Kapitel 10.0)
	Ausschubeinheit ist defekt.	☞ Ausschubeinheit austauschen (siehe Kapitel 8.0)
Alle Schubkästen innerhalb eines Korpus öffnen sich nicht	Verbindungskabel hat keinen Kontakt bzw. ist defekt	☞ Stecker des Verbindungskabels auf sicheren Sitz prüfen bzw. Verbindungskabel von einer autorisierten Fachkraft austauschen lassen

Wenn Sie eine autorisierte Fachkraft kontaktieren, teilen Sie ihr bitte folgende Informationen mit:

- Artikelnummer am Netzteil (siehe Abb. 1 und Abb. 2)
- Seriennummer und Artikelnummer an der Rückseite der Ausschubeinheit (siehe Abb. 3)
- Bedingungen, unter denen das Problem auftrat.
- Stellen Sie sicher, dass anhand der Tabelle die Aufgabenstellung eingegrenzt und das entsprechende Ersatzteil angefordert werden kann

Artikelnummer F121 ...



Abb. 1: Artikelnummer Netzteil für bis zu 30 Ausschubeinheiten

Artikelnummer 112 ...



Abb. 2: Artikelnummer Netzteil für eine Ausschubeinheit

Seriennummer SN ...  
Artikelnummer F121 ...



Abb. 3: Seriennummer und Artikelnummer der Ausschubeinheit

## 7.0 Wartung und Pflegehinweise

### 7.1 Wartung

Das Schubkastensystem „GRASS Sensomatic“ ist wartungsfrei.

### 7.2 Pflegehinweise



#### **Stromführende Bauteile! Elektrischer Schlag!**

- Defekt der Ausschubeinheit
- Vor dem Reinigen der Schubkästen Schubkastensystem spannungsfrei schalten!

#### **Flüssigkeiten oder andere Stoffe im Netzteil! Elektrischer Schlag!**

- Defekt des Antriebs
- Keine Flüssigkeiten und keine anderen Stoffe über oder in das Netzteil schütten!
- Bei Eintritt von Flüssigkeiten oder anderen Stoffen in den Korpus Schubkastensystem sofort spannungsfrei schalten!



#### **Trockenreinigung**

- Zur Trockenreinigung Staubtuch, Staubwedel oder Staubsauger verwenden

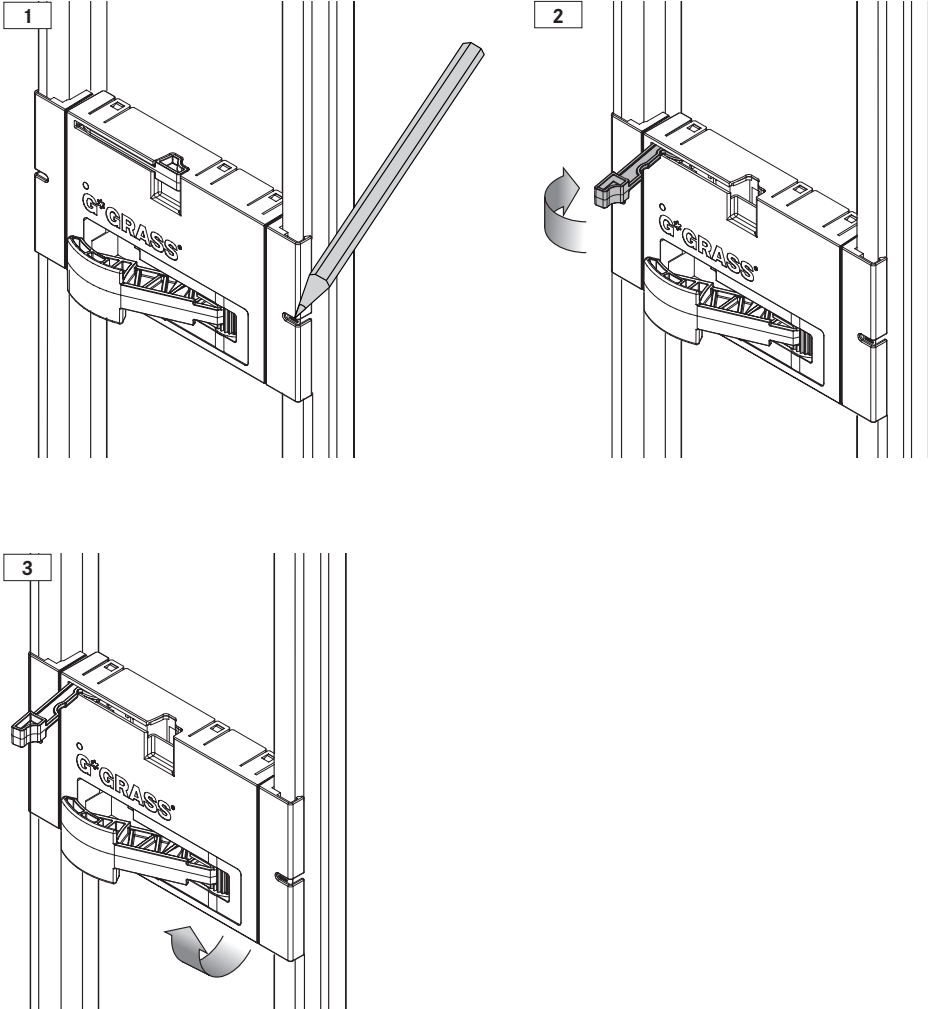
## 8.0 Austausch/Demontage der Ausschubeinheit

### 8.1 Ausschubeinheit demontieren

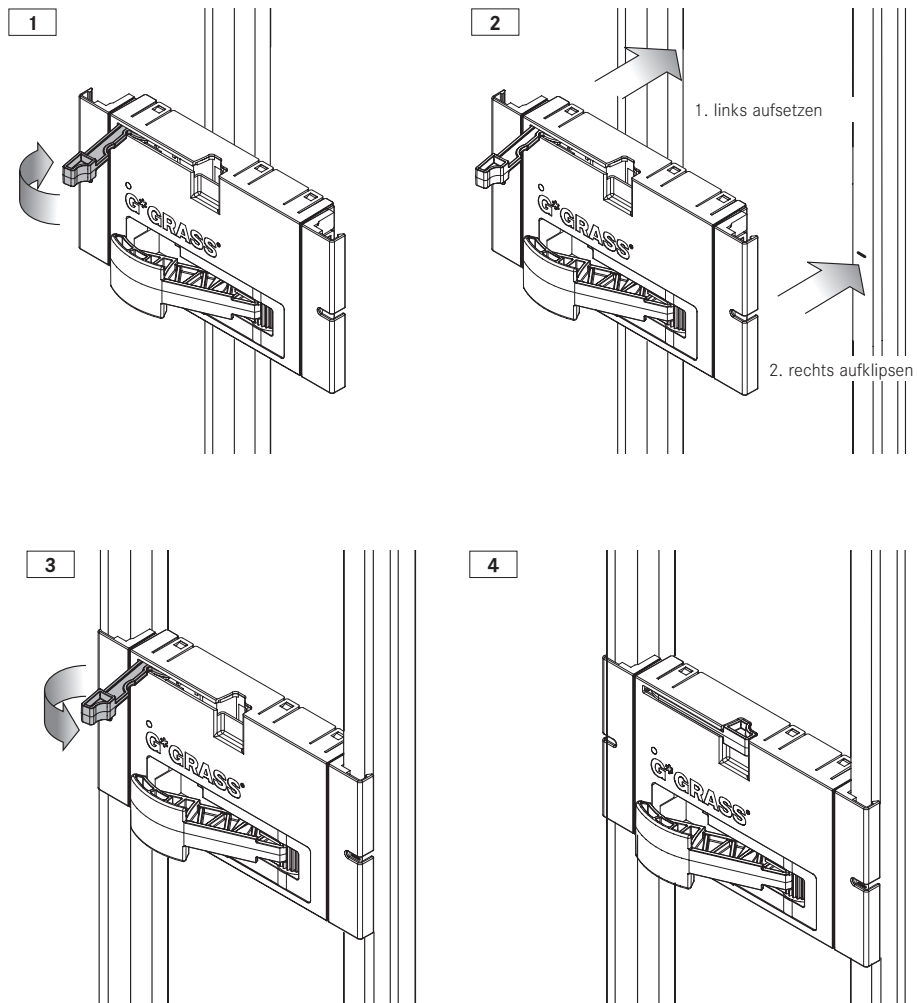


**Stromführende Bauteile! Elektrischer Schlag!**

- Vor dem Öffnen des Fixierhebels Netzteil spannungsfrei schalten!



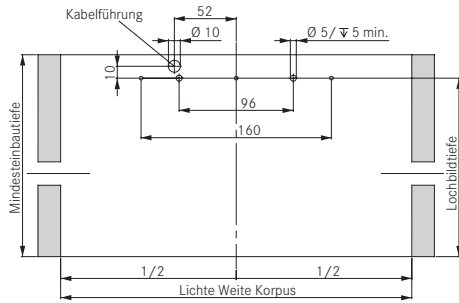
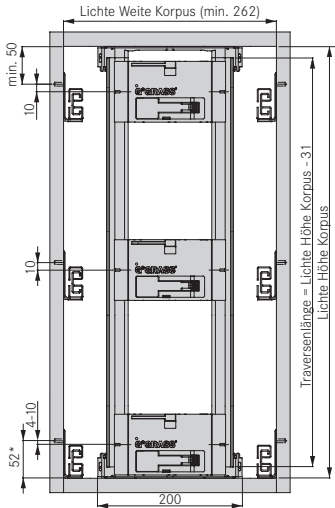
## 8.2 Ausschubeinheit montieren



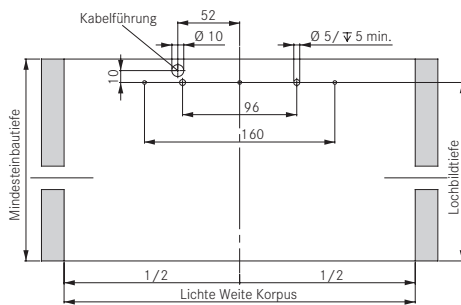
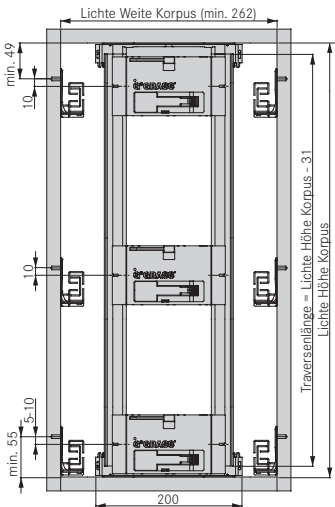


## 9.0 Einbaumaße

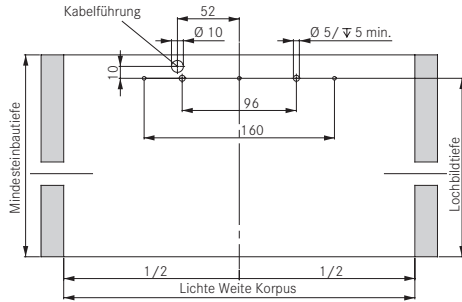
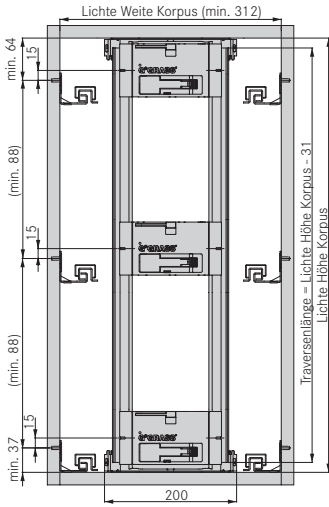
### 9.1 Einbaumaße Nova Pro



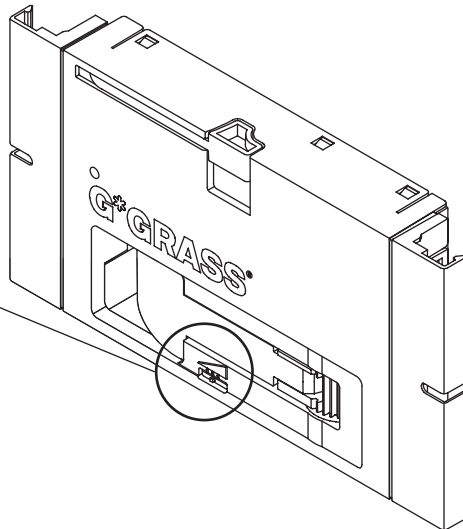
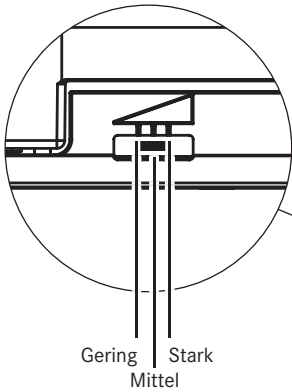
### 9.2 Einbaumaße DWD XP



### 9.3 Einbaumaße Dynapro



### 10.0 Einstellen der Ausschubkraft



## 11.0 Technische Daten

### 11.1 Netzteil für bis zu 30 Ausschubeinheiten

<b>Verwendungsbereich</b>	Bewegungs-Systeme	Nova Pro, Dynapro, DWD XP
	Anwendungsbereich	nur in trockenen, geschlossenen Räumen
<b>Netzteil</b>	Spannungsversorgung	100 bis 240 V
	Netzfrequenz	50 bis 60 Hz
	Max. Leistungsabgabe	230 W
<b>Ausschubeinheit</b>	Versorgungsspannung	24 V
<b>Betriebsbedingungen</b>	Temperatur	0 bis 50 °C
	Luftfeuchtigkeit	15 bis 90 %
		nicht kondensierend

### 11.2 Netzteil für eine Ausschubeinheit

<b>Verwendungsbereich</b>	Bewegungs-Systeme	Nova Pro, Dynapro, DWD XP
	Anwendungsbereich	nur in trockenen, geschlossenen Räumen
<b>Netzteil</b>	Spannungsversorgung	100 bis 240 V
	Netzfrequenz	50 bis 60 Hz
	Max. Dauerleistung	16 W
<b>Ausschubeinheit</b>	Versorgungsspannung	24 V
<b>Betriebsbedingungen</b>	Temperatur	0 bis 50 °C
	Luftfeuchtigkeit	15 bis 90 %
		nicht kondensierend

## 12.0 Entsorgung



Bei Entsorgung oder Recycling des Produkts oder dessen Komponenten unbedingt die nationalen, örtlichen Vorschriften einhalten!

Bei Fragen zur Entsorgung des Produkts wenden Sie sich an eine autorisierte Fachkraft. Demontage bei der Entsorgung beachten.



# SENSOMATIC

Assembly and operating instructions

# Table of contents

<b>1.0</b>	<b>Introduction .....</b>	<b>23</b>
1.1	Instructions for installers .....	23
1.2	Signs and symbols in this instruction manual.....	23
1.3	Designated purpose.....	23
<b>2.0</b>	<b>Safety instructions .....</b>	<b>24</b>
2.1	General information .....	24
2.2	Safety instructions for assembly .....	24
2.3	General safety instructions .....	25
2.4	Repairs and modifications .....	26
<b>3.0</b>	<b>Functional description .....</b>	<b>26</b>
<b>4.0</b>	<b>System overview .....</b>	<b>27</b>
<b>5.0</b>	<b>Initial start up .....</b>	<b>28</b>
5.1	Synchronisation of drive units by means of a synchronisation cable .....	28
5.2	Disassembly .....	29
5.3	Disassembly of synchronisation cable .....	29
<b>6.0</b>	<b>Troubleshooting .....</b>	<b>30</b>
<b>7.0</b>	<b>Maintenance and care instructions .....</b>	<b>32</b>
7.1	Maintenance .....	32
7.2	Care instructions .....	32
<b>8.0</b>	<b>Exchange/disassembly of the drive unit .....</b>	<b>33</b>
8.1	Dismounting the opening unit.....	33
8.2	Mounting the opening unit .....	34
<b>9.0</b>	<b>Installation dimensions .....</b>	<b>35</b>
9.1	Nova Pro installation dimensions .....	35
9.2	DWD XP installation dimensions .....	35
9.3	Dynapro installation dimensions .....	36
<b>10.0</b>	<b>Adjusting the opening force .....</b>	<b>36</b>
<b>11.0</b>	<b>Technical data .....</b>	<b>37</b>
11.1	Power supply unit for up to 30 opening units .....	37
11.2	Power supply unit for 1 opening unit .....	37
<b>12.0</b>	<b>Disposal .....</b>	<b>37</b>

## 1.0 Introduction

GRASS Sensomatic compliments furniture's clear lines from the inside. The electro-mechanical opening system translates the outer beauty of furniture into the beauty of movement. Natural elegance is transformed into unique convenience, tangible in every movement. Combining GRASS Sensomatic with any of the GRASS full-extension slides means you will have convenient access to the full depth of the drawer. With this system, your furniture indeed becomes exceptional.



Please read the assembly and operating instructions carefully and act accordingly. Keep these assembly and operating instructions since you or a subsequent owner may require them later on.

### 1.1 Instructions for installers

The following assembly and operating instructions contain important tips, instructions and recommendations for assembly, initial start up and operation. Please read and adhere to the instructions to ensure safe and flawless operation of the electrically powered GRASS Sensomatic opening system.

### 1.2 Signs and symbols in this instruction manual

The signs and symbols in these assembly and operating instructions are intended to ensure quick and safe use of the manual and the system.



#### Note

This sign indicates additional information which may be helpful when using a GRASS Sensomatic system.



#### Warning of a general danger

This warning sign indicates actions which may for several reasons cause danger or impair functionality.



#### Warning of hazardous voltage

This warning sign indicates actions during which you will be exposed to danger due to electric shock possibly causing fatal injuries.



#### Action

This symbol indicates a call for an action. This action facilitates correct and safe use of the system.



#### Result

This sign indicates the description of the result of an action.

### 1.3 Designated purpose

The components of the „GRASS Sensomatic“ electromechanical opening system may only be used for their intended purpose. This means that they may only be connected and operated as described in the installation and operating instructions. The Sensomatic must be mounted without connection to the power supply and installed in an enclosed cabinet. No modifications or additions of any kind to the approved mechanical and electrical functions are permitted, as these.

## 2.0 Safety instructions

### 2.1 General information

The electro-mechanical GRASS Sensomatic drawer system is a state-of-the-art system complying with the applicable EU standards and general accident prevention regulations. Certain risks, however, remain in case of non-compliance with these operating instructions. GRASS GmbH does not accept any liability or claims under warranty for damage or subsequent damage resulting from noncompliance with these operating instructions.

The Sensomatic drive units are subject to the regulations of the Machinery Directive 2006/42/EC (MD for short). The Grass Sensomatic is a complete machine - see the Machinery Directive guidelines (edition 2.2.) The requirements of the Machinery Directive are fulfilled by the Grass Declaration of Conformity if the Sensomatic unit is installed in furniture in compliance with the current Grass specifications (catalogue, operating instructions, assembly instructions). If the furniture deviates from these specifications, the party placing the furniture on the market must ensure its conformity.

The scope of the Machinery Directive covers distribution within the European Economic Area (EEA), Switzerland, Turkey and Northern Macedonia. The requirements of other countries are covered by certifications.

### 2.2 Safety instructions for assembly

- GRASS Sensomatic opening systems may only be assembled by trained specialists with the help of these assembly instructions.
- All work must be performed whilst disconnected from the electrical supply.
- Adhere to national regulations and standards when assembling Sensomatic system.
- GRASS GmbH excludes all liability for unauthorised changes to GRASS Sensomatic opening systems and any resulting damage.
- GRASS GmbH provides a warranty only for the drawer and slide systems Nova Pro, DWD XP and Dynapro. However GRASS GmbH cannot accept any liability for combinations with products of other manufacturers.
- Use only genuine GRASS parts for repairs and maintenance.
- The system must be connected to the power supply by a qualified electrician.
- When sawing in the vicinity of GRASS Sensomatic systems, ensure that no sawdust gets into the drive unit or into the guide rails.
- It must be possible to isolate the opening system, e.g. using switchable sockets. Prior to changing the power supply unit or the opening unit, the system must be isolated.
- Do not squeeze cables or allow them to come into contact with moving parts.
- The power supply unit must be easily accessible.
- Ensure that no moisture can enter the power supply unit.
- Do not use damaged parts.
- When the power supply unit is connected, the extension arm moves to the home position.



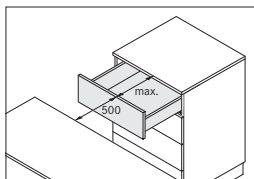
## 2.3 General safety instructions

- It is generally prohibited to reach in behind the rear wall of the drawer.
- Check the drawer system for visible damage.
- Ensure any damage to the drawer system is repaired by an authorised expert.
- Disconnect the drawer system from the power supply during longer periods of absence.



### Automatically opening drawers! Risk of injury!

- Do not allow children to play within the movement range of drawers.
- Persons with a physical, sensory or mental impairment must not use this device.
- To secure GRASS Sensomatic systems against unintended opening, **isolate** the power supply unit.
- Children should never be left unattended in the drawer danger zone.
- Do not place any objects in the opening range of the drawers. Maintain a minimum distance of 500 mm from stationary objects when the drawer is fully open.



### Live components! Electric shock!

- Disconnect the power supply unit before cleaning the drawers.



### Incorrect loading, assembly or overload of drawers!

#### Drive fault!

- Do not overload drawers (for max. loading refer to the product catalogue of the relevant drawer system).
- Do not obstruct the space between the back of the drawer and the rear wall and do not cover the power supply unit.
- Ensure that cables and the opening unit do not come into contact with moving parts.
- Cables must be re-centred after processing.



### Indoor use only

## 2.4 Repairs and modifications

Repairs and structural changes to the „GRASS Sensomatic“ opening system may only be carried out by an authorised specialist. The declaration of conformity issued by Grass is based on a risk assessment of standard kitchen units. If furniture is not manufactured in accordance with the Grass catalogue, operating instructions and assembly instruction specifications, conformity must be certified by the party placing the furniture on the market. This means that the furniture manufacturer is therefore obliged to prepare a risk assessment for the installed furniture, to prepare and keep the technical documentation, to fill in and sign a declaration of conformity, to ensure CE marking on the furniture (fill in and affix the type plate) and to forward a user manual and a copy of the declaration of conformity to the customer in the customer's national language.



**Live components!**

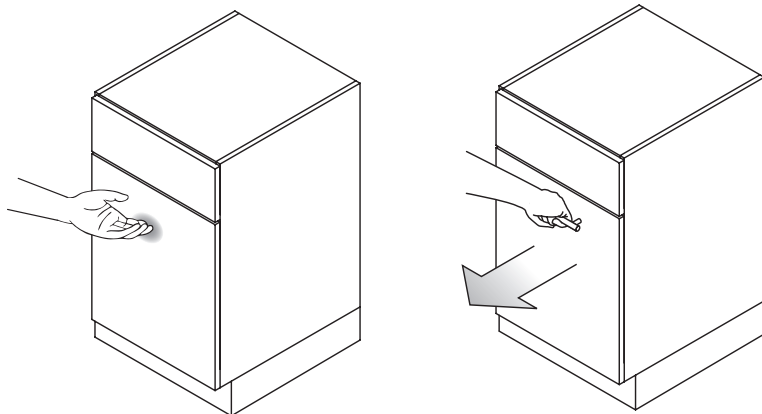
**Never open the power supply unit or an opening unit!**

## 3.0 Functional description

A drawer can be opened by tapping or by pulling the handle (if applicable). The opening unit supports opening the drawer as the opening lever pushes the drawer forward. When leaning against the drawer, it cannot be opened! GRASS Sensomatic facilitates a smooth and gentle action when closing the drawer.

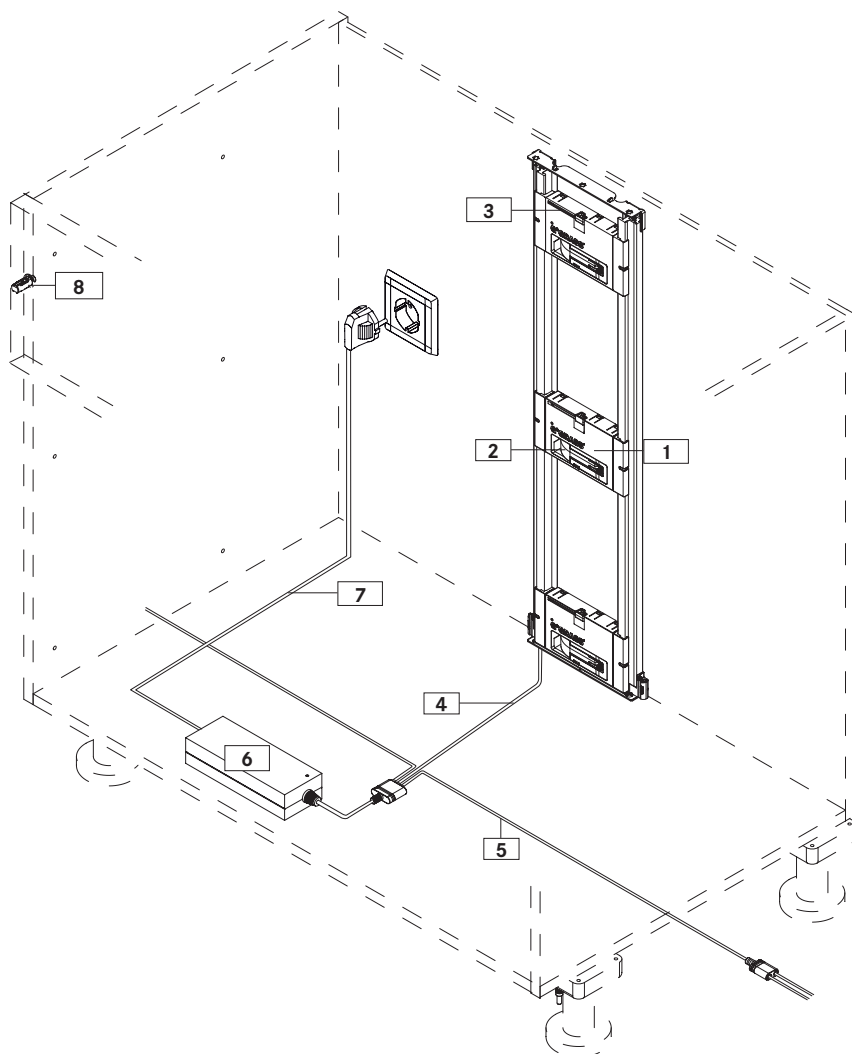


**Note:** It is not permitted to install the Sensomatic in conjunction with an internal drawer driver. When installed with an inset drawer, do not use an internal drawer driver.



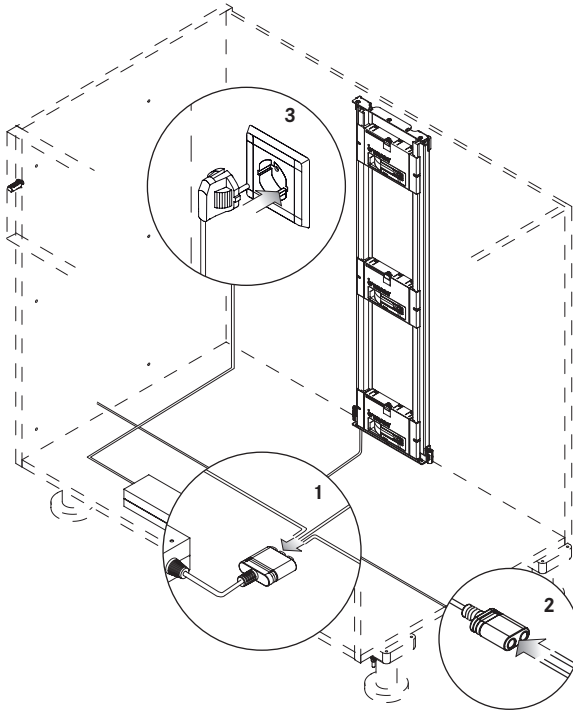
## 4.0 System overview

1. Drive unit
2. Opening lever
3. Locking lever
4. Frame cable
5. Connection cable
6. Power supply unit
7. Power supply cable
8. Spring-loaded front buffers



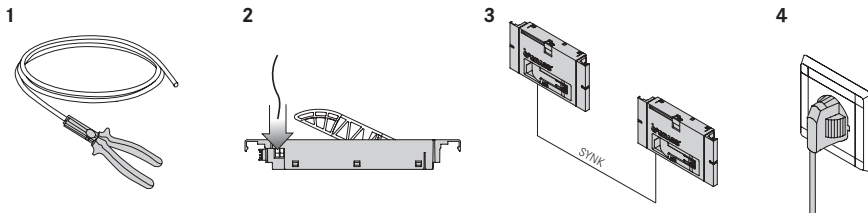
## 5.0 Initial start up

1. Plug frame and connection cable into the power supply unit
2. Connect adjacent cabinets with the connection cables
3. Connect power supply unit to sock



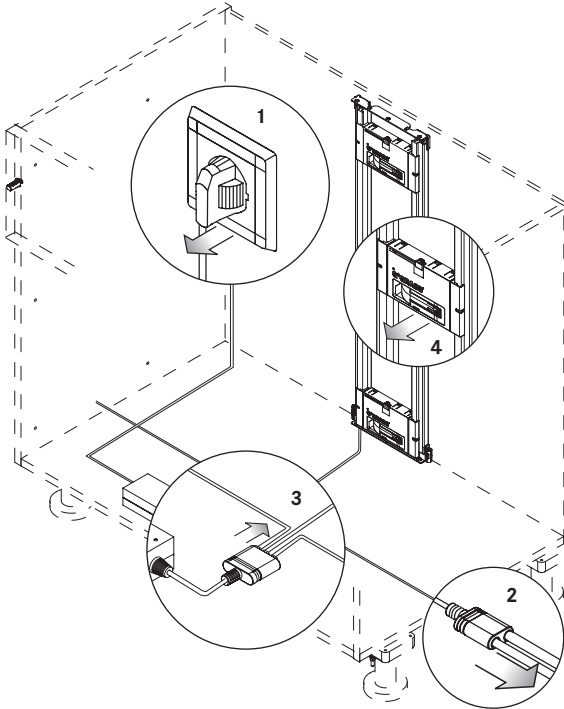
### 5.1 Synchronisation of drive units by means of a synchronisation cable

1. Strip the synchronisation cable
2. Connect the synchronisation cable to the unit
3. Connect the drive units together
4. Connect the power supply unit to the socket



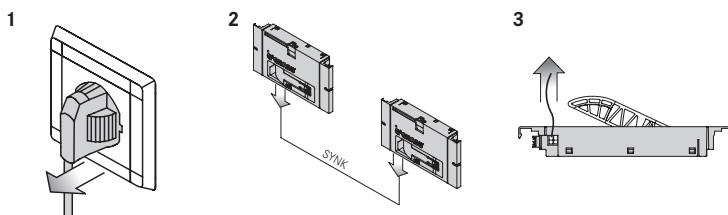
## 5.2 Disassembly

1. Unplug the power supply unit
2. Disconnect secondary cabinets from the connecting cable accordingly
3. Disconnect the cross bar and connection cables from the power supply unit
4. For disassembly of the drive unit see 8.1



## 5.3 Disassembly of synchronisation cable

1. Disconnect the power supply unit from the socket
2. Disconnect units from one another
3. Disconnect the synchronisation cable from the unit



## 6.0 Troubleshooting



The drawers can always be opened manually like conventional drawers, even when isolated. It is often helpful to disconnect the system from the mains. Wait 10 seconds before switching the system on again.

Fault	Cause	Remedy
The drawer does not open - neither by pulling nor by pushing	The spring-loaded front buffer facilitating the activation path ➔ is missing or defective.	➔ Fit the spring-loaded front buffer. Front height up to 300 mm: 1 per side, front height > 300 mm: 2 per side ➔ Replace the spring-loaded front buffer
	Drawer is blocked, e.g. by stowed items.	➔ Remove the blocking item
	The drawer back is bent to the rear.	➔ Straighten the back of the drawer
	The opening unit is temporarily or permanently de-energised or defective. ➔ Check the LED ✓ Green: Power supply OK a) Flashing in red: Opening unit is temporarily out of order b) Red: Opening unit is defective c) No indication: Power supply is interrupted or opening unit is defective	➔ a) Wait 3 min ➔ b) Switch the system on and off or replace the opening unit (see chapter 8.0) ➔ c) Slightly shift the opening unit and mount it again, or replace it (see chapter 8.0)
The operation indicator on the power supply unit is not lit.	Cross beam cable is not mounted correctly. The operation indicator on the power supply unit is lit.	➔ Check that the frame cable is correctly fitted into the cross beam and make any necessary corrections
	The power cable is not correctly connected to the power supply unit or defective.	➔ Check that the power cable is seated firmly, or replace it
	There is no voltage present at the power socket used.	➔ Switch on the switchable power socket ➔ Use another power socket
When the drawer is opened it slides against the end stop too quickly.	The power supply unit is defective.	➔ Check the fuses ➔ Replace the power supply unit
	Rack is not aligned horizontally.	➔ Align the rack
Drawer does not open wide enough.	Switch for the opening force is not set correctly.	➔ Shift the switch to the left (see chapter 10.0)
	Rack is not aligned horizontally.	➔ Align the rack
	Switch for the opening force is not set correctly.	➔ Shift the switch to the right (see chapter 10.0)
The drawers of the entire cabinet do not open	Opening unit is defective.	➔ Replace the opening unit (see chapter 8.0)
	Connection cable is not plugged in or is defective	➔ Check that the power cable is seated firmly, or have it replaced by an authorised expert

**When contacting an authorised expert, have the following information ready:**

- Part number of the power supply unit (see fig. 1 and fig. 2)
- Serial number and part number at the rear side of the opening unit (see fig. 3)
- Conditions under which the problem occurred.
- Use the table to make sure that the range of required tasks can be narrowed down and the required spare part can be ordered

Part number F121 ...



Fig. 1: Part number Power supply unit for up to 30 opening units

Part number 112 ...



Fig. 2: Part number Power supply unit for 1 opening unit

Serial number SN ...  
Part number F121 ...



Fig. 3: Serial number and part number of the opening unit

English

## 7.0 Maintenance and care instructions

### 7.1 Maintenance

The GRASS Sensomatic drawer system does not require maintenance.

### 7.2 Care instructions



#### **Live components! Electric shock!**

- Defect of the opening unit
- Disconnect the drawer system from the mains before cleaning the drawers!

#### **Liquids or other substances in the power supply unit! Electric shock!**

- Defect in the drive
- Do not pour liquids or other substances over or into the power supply unit!
- If liquids or other substances penetrate the rack, immediately disconnect the drawer system from the mains!



#### **Liquid-free cleaning**

- Use a dry cloth, dry feather duster or vacuum cleaner for cleaning

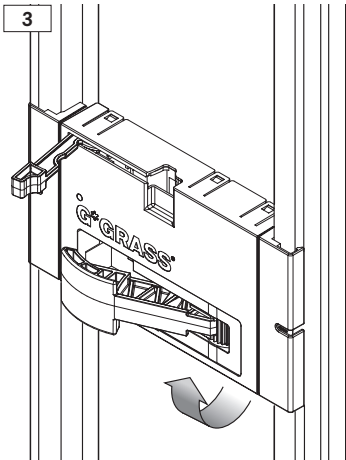
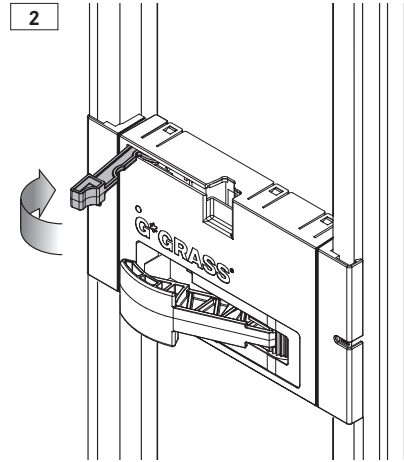
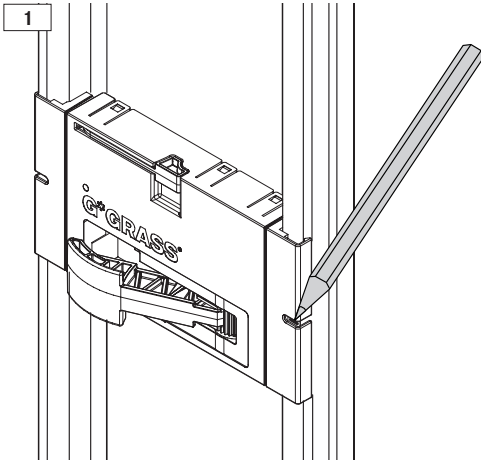


## 8.0 Exchange/disassembly of the drive unit

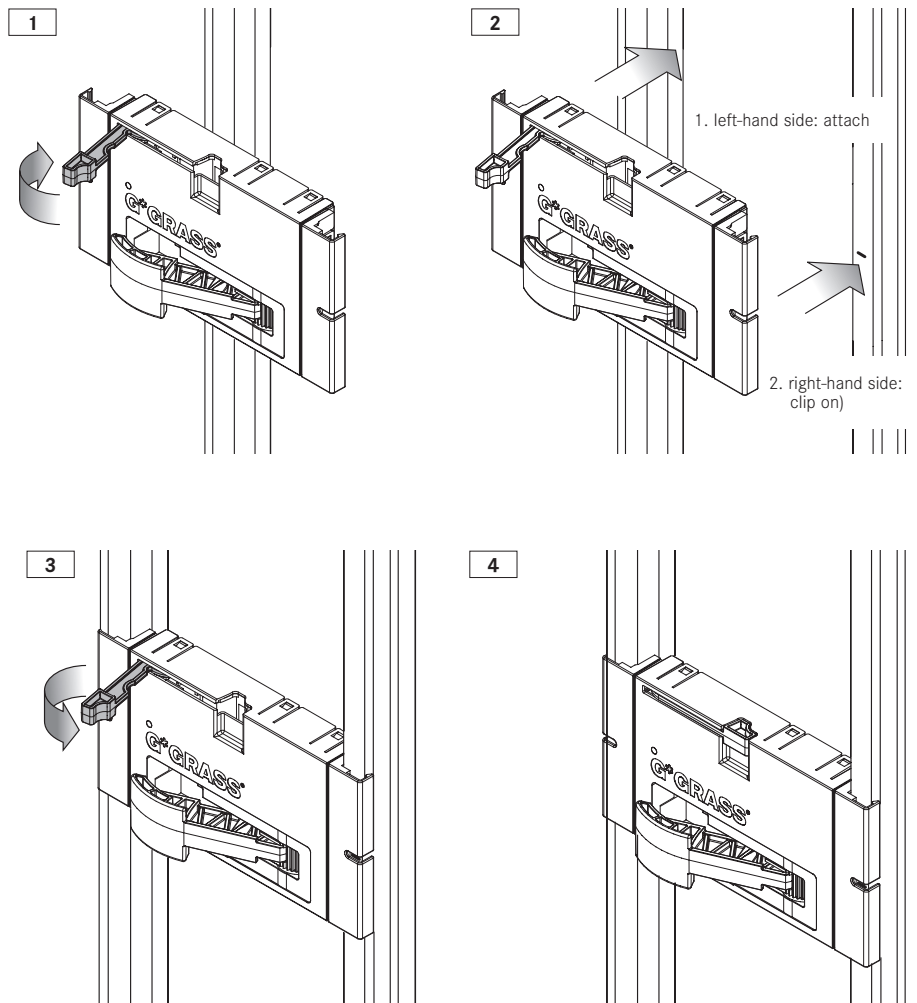
### 8.1 Dismounting the opening unit

**Live components! Electric shock!**

- Disconnect the power supply unit from the mains before opening the locking lever!

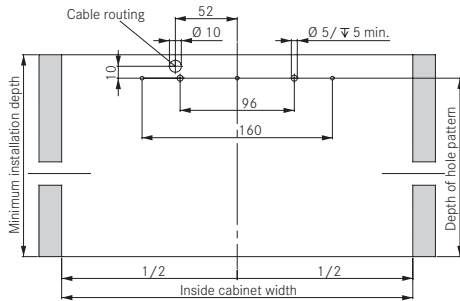
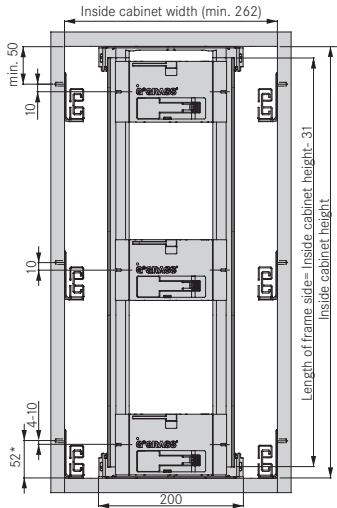


## 8.2 Mounting the opening unit

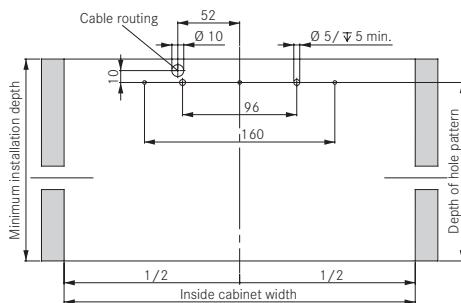
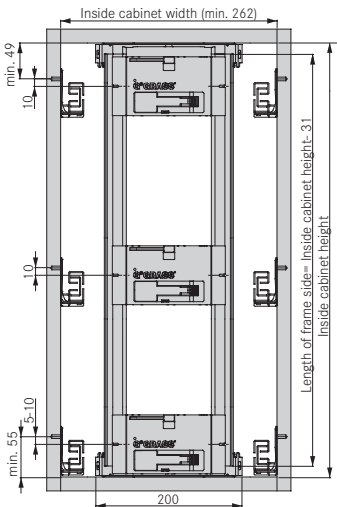


## 9.0 Installation dimensions

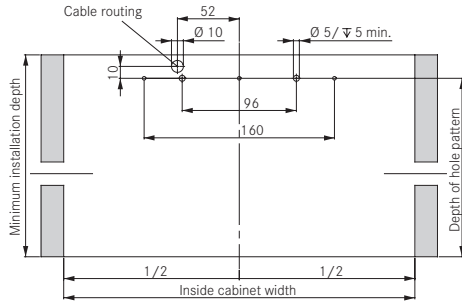
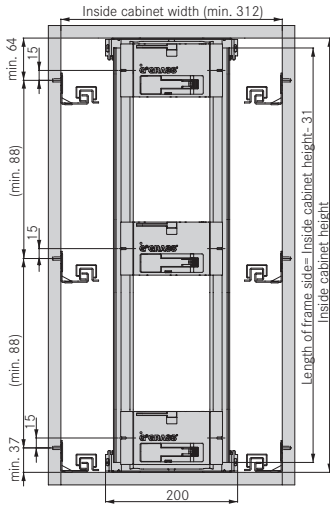
### 9.1 Nova Pro installation dimensions



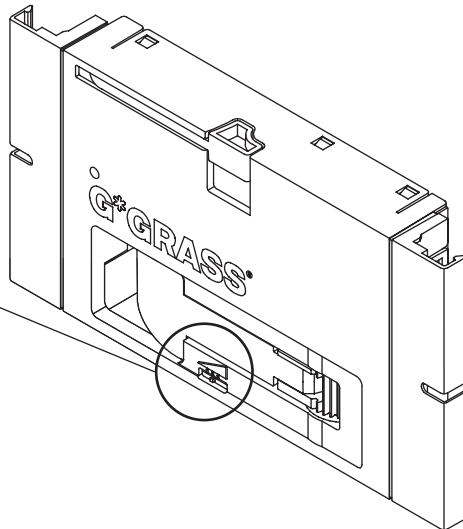
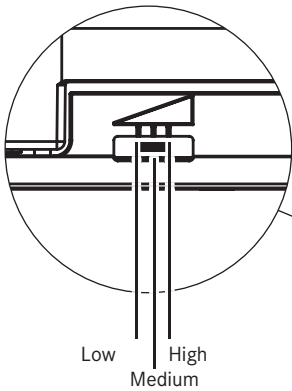
### 9.2 DWD XP installation dimensions



### 9.3 Dynapro installation dimensions



### 10.0 Adjusting the opening force



## 11.0 Technical data

### 11.1 Power supply unit for up to 30 opening units

<b>Scope of application</b>	Movement Systems	Nova Pro, Dynapro, DWD XP
	Range of application	Only in dry indoor environments
<b>Power supply unit</b>	Power supply	100 to 240 V
	Mains frequency	50 to 60 Hz
	Max. power output	230 W
<b>Drive unit</b>	Supply voltage	24 V
<b>Operating conditions</b>	Temperature	0 to 50
	Relative humidity	15 to 90 %
		non-condensing

### 11.2 Power supply unit for 1 opening unit

<b>Scope of application</b>	Movement Systems	Nova Pro, Dynapro, DWD XP
	Range of application	nur in trockenen, geschlossenen Räumen
<b>Power supply unit</b>	Power supply	100 to 240 V
	Mains frequency	50 to 60 Hz
	Max. continuous power rating	16 W
<b>Drive unit</b>	Supply voltage	24 V
<b>Operating conditions</b>	Temperature	0 to 50
	Relative humidity	15 to 90 %
		non-condensing

## 12.0 Disposal



All national and local regulations must be observed when disposing of or recycling the product or its components! If you have any questions regarding the disposal of the product, please ask an authorised expert.

Observe disassembly instructions for disposal.



# SENSOMATIC

Notice de montage et d'utilisation

# Table des matières

<b>1.0</b>	<b>Introduction .....</b>	<b>41</b>
1.1	Instruction adressée au monteur .....	41
1.2	Idéogrammes et symboles de la présente notice .....	41
1.3	Utilisation conforme .....	41
<b>2.0</b>	<b>Consignes de sécurité .....</b>	<b>42</b>
2.1	Consignes générales .....	42
2.2	Consignes de sécurité pour le montage .....	42
2.3	Consignes de sécurité générales .....	43
2.4	Réparations et modifications de construction .....	44
<b>3.0</b>	<b>Description du fonctionnement.....</b>	<b>44</b>
<b>4.0</b>	<b>Aperçu du système .....</b>	<b>45</b>
<b>5.0</b>	<b>Mise en service .....</b>	<b>46</b>
5.1	Synchronisation d'unités d'éjection à l'aide d'un câble de synchronisation .....	46
5.2	Démontage .....	47
5.3	Démontage du câble de synchronisation.....	47
<b>6.0</b>	<b>Dépistage et suppression des dysfonctionnements .....</b>	<b>48</b>
<b>7.0</b>	<b>Maintenance et indications d'entretien.....</b>	<b>50</b>
7.1	Maintenance .....	50
7.2	Indications d'entretien .....	50
<b>8.0</b>	<b>Remplacement/démontage de l'unité d'éjection .....</b>	<b>51</b>
8.1	Démonter l'unité de tiroir.....	51
8.2	Monter l'unité de tiroir .....	52
<b>9.0</b>	<b>Cotes de montage .....</b>	<b>53</b>
9.1	Cotes de montage Nova Pro .....	53
9.2	Cotes de montage DWD XP .....	53
9.3	Cotes de montage Dynapro .....	54
<b>10.0</b>	<b>Réglage de la force de poussée .....</b>	<b>54</b>
<b>11.0</b>	<b>Données techniques .....</b>	<b>55</b>
11.1	Alimentation pour jusqu'à 30 unités d'éjection .....	55
11.2	Bloc Alimentation pour une unité d'éjection .....	55
<b>12.0</b>	<b>Elimination .....</b>	<b>55</b>



## 1.0 Introduction

GRASS Sensomatic reprend la ligne claire de ses meubles à l'intérieur de ceux-ci. Le système d'ouverture électromécanique traduit l'esthétique des façades et des côtés dans le mouvement des meubles. Cette élégance sobre se transforme en un confort unique et perceptible dans chaque mouvement. Les tiroirs et les blocs-tiroirs ont une large ouverture, offrant un accès confortable aux objets rangés. En somme, une performance qui confère un caractère unique à la valeur des meubles.



Veillez lire attentivement la présente notice de montage et d'utilisation, puis agir en la respectant. Conservez cette notice de montage et d'utilisation pour tout usage ultérieur ou pour les propriétaires futurs.

### 1.1 Instruction adressée au monteur

La présente notice de montage et d'utilisation contient des indications, des instructions et des recommandations importantes pour le montage, la mise en service ainsi que pour le fonctionnement. Afin de garantir un fonctionnement sûr et impeccable du système d'ouverture électromécanique « GRASS Sensomatic », il convient de prendre note de ces instructions et de les respecter.

### 1.2 Idéogrammes et symboles de la présente notice

Les idéogrammes et symboles figurant dans la présente notice de montage et d'utilisation ont pour objet de vous aider à utiliser rapidement et en toute sécurité la notice et le système.



#### Indication

Ce symbole vous indique des informations supplémentaires utiles pour le maniement du GRASS Sensomatic.



#### Avertissement contre un danger général

Ce symbole d'avertissement se trouve devant les activités pour lesquelles plusieurs causes peuvent entraîner des risques ou des altérations du fonctionnement.



#### Avertissement contre les dangers de la tension électrique

Ce symbole d'avertissement se trouve devant les activités pour lesquelles il existe des risques de décharge électrique, éventuellement avec des conséquences mortelles.



#### Démarche d'action

Ce symbole signifie une invitation à agir. La démarche d'action vous facilite l'utilisation correcte et sûre du système.



#### Résultat

Le résultat des démarches d'action est décrit ici.

### 1.3 Utilisation conforme

Il est seulement permis d'utiliser les composants du système d'ouverture électromécanique « GRASS Sensomatic » conformément à l'usage spécifié. En d'autres termes, le raccordement et l'utilisation de ces éléments doivent correspondre aux instructions de montage et d'emploi. Il faut monter le système Sensomatic sans courant et l'intégrer dans un caisson fermé. Il est interdit de modifier ou compléter les fonctions mécaniques et électriques déposées, sinon le droit d'utilisation s'éteint.

## 2.0 Consignes de sécurité

### 2.1 Consignes générales

Le système de tiroirs électromécanique « GRASS Sensomatic » a été conçu selon l'état de la technique actuel, il répond aux normes européennes et aux directives générales de prévention des accidents en vigueur. Toutefois, en cas de non-respect de la présente notice d'utilisation, des risques résiduels persistent. La société GRASS GmbH décline toute responsabilité ou garantie pour les dommages immédiats ou consécutifs résultant du non-respect de cette présente notice d'utilisation.

Les unités d'éjection Sensomatic sont régies par les dispositions de la directive Machines 2006/42/CE. Grass Sensomatic constitue une machine complète. Voir à cet effet le guide pour l'application de la directive Machines (édition 2.2.). Les exigences de la directive Machines sont remplies par la déclaration de conformité Grass si le montage de l'unité Sensomatic dans le meuble est conforme aux consignes actuelles de Grass (catalogue, mode d'emploi, instructions de montage). Si le meuble diffère de ces prescriptions, le distributeur du meuble doit garantir la conformité.

La directive Machines est valable pour la mise sur le marché à l'intérieur de l'Espace économique européen (EEE), en Suisse, en Turquie et en Macédoine du Nord. Les exigences d'autres pays sont remplies à l'aide de certifications.

### 2.2 Consignes de sécurité pour le montage

- Le système d'ouverture « GRASS Sensomatic » doit uniquement être monté à l'aide de la présente notice de montage par des techniciens auxquels une formation correspondante a été prodiguée.
- Tous les travaux sur ce système doivent uniquement être effectués à l'état hors tension.
- Lors du montage de Sensomatic, il convient de respecter les dispositions et normes nationales.
- Toutes modifications arbitraires effectuées sur le système d'ouverture « GRASS Sensomatic » excluent toute responsabilité de la société GRASS GmbH pour les dommages en résultant.
- La société GRASS GmbH assure une garantie uniquement pour les systèmes de tiroirs et de coulisses Nova Pro, DWD XP et Dynapro. La société GRASS GmbH n'assure aucune garantie en cas de combinaison avec des produits étrangers à la marque.
- De même, seules des pièces originales GRASS doivent être utilisées pour les travaux de réparation et de maintenance.
- Le raccordement à la tension réseau doit uniquement être réalisé par un électricien.
- Pour les travaux de sciage dans l'environnement du système « GRASS Sensomatic », aucun copeaux ne doivent parvenir dans l'unité de tiroir ni dans les coulisses.
- Le système d'ouverture doit pouvoir être mis hors tension, par ex. par des prises à interrupteur. Le système doit être hors tension à chaque remplacement de l'alimentation ou de l'unité d'éjection.
- Pendant le montage, aucun câble ne doit être écrasé ni toucher des parties mobiles.
- L'alimentation doit être facile d'accès.
- Il convient de veiller à ce qu'aucune humidité ne puisse pénétrer dans l'alimentation.
- Il est interdit d'utiliser des pièces endommagées.
- La bascule de sortie se règle en position de base lors du raccordement du bloc d'alimentation.

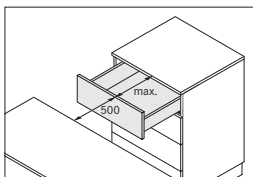
## 2.3 Consignes de sécurité générales

- Il est interdit de mettre les mains derrière le dos du tiroir.
- Vérifiez que le système de tiroirs ne présente aucun dommage visible.
- Faites réparer les dommages sur le système de tiroirs par un technicien habilité.
- En cas d'absence prolongée, mettez le système de tiroirs hors tension.



### Sortie automatique de tiroirs ! Danger de blessures !

- Ne pas laisser les enfants jouer dans la zone de sortie des tiroirs.
- Il est interdit aux personnes ayant des capacités physiques, sensorielles ou mentales restreintes d'utiliser cet appareil.
- Afin de protéger le système « GRASS Sensomatic » contre toute ouverture involontaire, mettez l'alimentation hors tension.
- Les enfants n'ont pas le droit de se tenir sans surveillance dans la zone à risques du tiroir.
- Ne pas placer d'objets dans la plage de coulissement des tiroirs. Respecter une distance minimale de 500 mm par rapport à des objets fixes en cas d'ouverture complète du tiroir.



### Composants conducteurs de courant ! Décharge électrique !

- Avant le nettoyage des tiroirs, mettez l'alimentation hors tension.



### Chargement et montage incorrecte ou surcharge des tiroirs ! Défaut de l'éjection !

- Ne pas surcharger les tiroirs (charge max., voir le catalogue de produits du système de tiroirs respectif).
- Ne pas dérégler l'espace libre entre le dos du tiroir et le dos du meuble et ne pas couvrir le bloc d'alimentation.
- Ne pas laisser les câblages ni l'unité d'éjection entrer en contact avec des parties mobiles.
- Après la transformation, il faut reposer les câbles de façon centrée.



### Utilisation exclusive dans des locaux intérieurs

## 2.4 Réparations et modifications de construction

Les réparations et modifications de la construction du système d'ouverture « GRASS Sensomatic » sont réservées à des personnes qualifiées autorisées. La déclaration de conformité établie par Grass se base sur une évaluation des risques d'un bloc cuisine standard. Si les meubles réalisés ne sont pas conformes au catalogue Grass, aux instructions d'emploi et de montage Grass, le distributeur du meuble doit attester la conformité. En d'autres termes, le fabricant du meuble est tenu d'établir une évaluation des risques pour le meuble incorporé, d'élaborer et de conserver la documentation technique, de remplir et de signer une déclaration de conformité, de veiller à l'apposition du marquage CE sur le meuble (remplir et appliquer la plaque signalétique), de remettre un mode d'emploi et une copie de la déclaration de conformité au client dans la langue du pays de distribution.



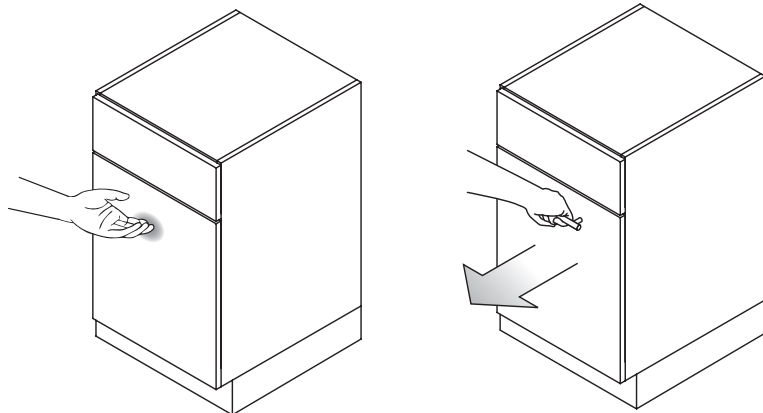
**Composants conducteurs de courant !  
N'ouvrez jamais le bloc d'alimentation ni une unité d'éjection !**

## 3.0 Description du fonctionnement

Un tiroir peut être ouvert aussi bien en appuyant dessus du bout des doigts qu'en tirant sur la poignée (si elle existe). L'unité d'éjection aide l'ouverture du tiroir lorsque le levier de poussée pousse celui-ci vers l'avant. En appuyant sur le tiroir, celui-ci n'est pas ouvert ! A la fermeture est réalisé l'amortissement souple du système de tiroirs respectif.

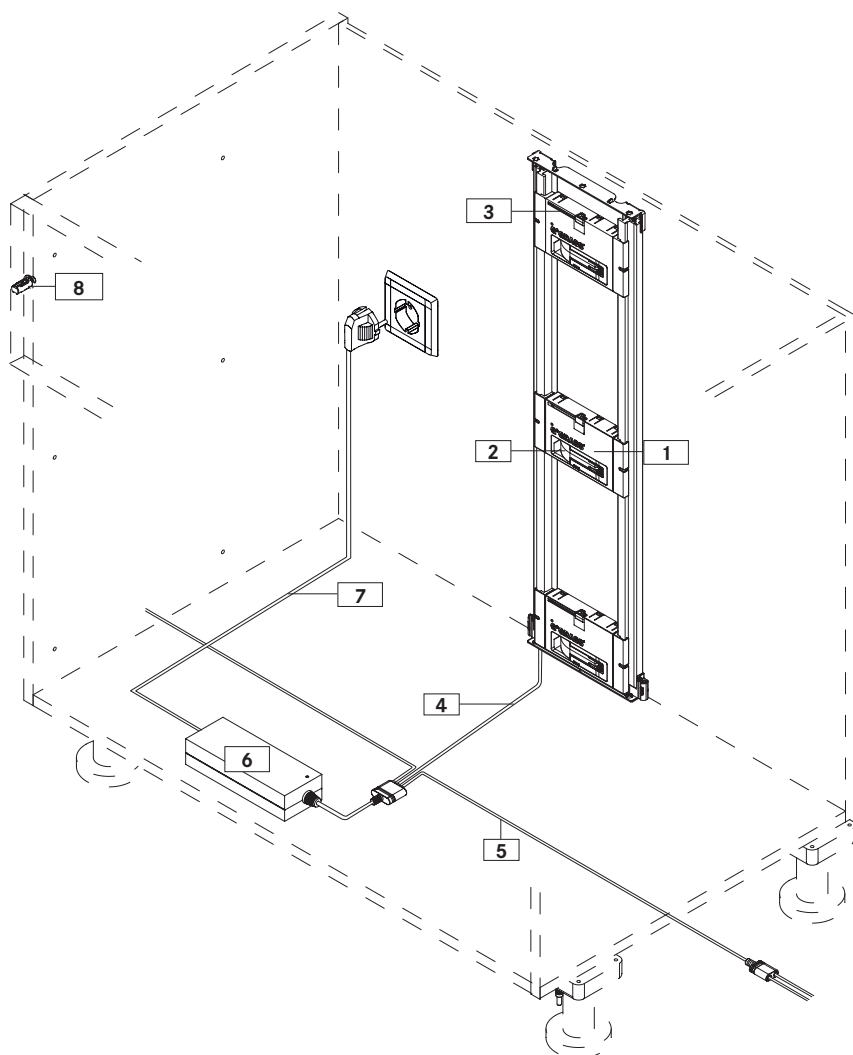


**Remarque :** il est interdit de monter le système Sensomatic en combinaison avec un entraîneur de tiroir intérieur. En présence d'un tiroir intérieur, l'utilisation d'un entraîneur intérieur est proscrite.



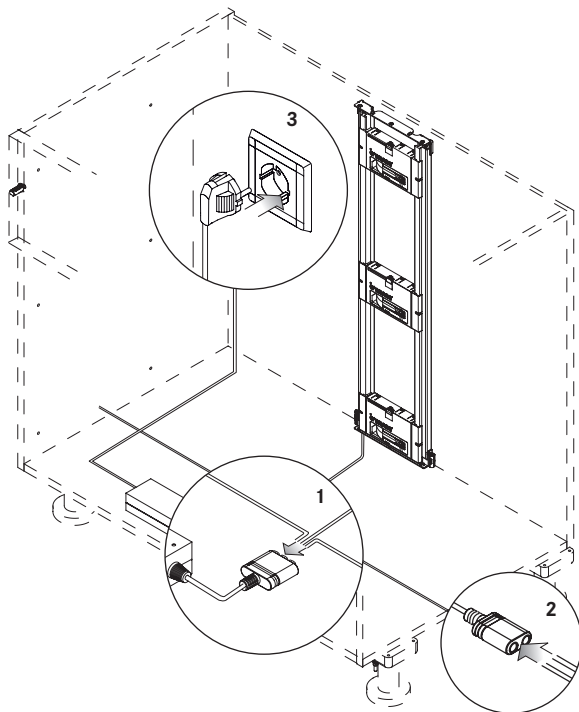
## 4.0 Aperçu du système

- |    |                    |    |                            |
|----|--------------------|----|----------------------------|
| 1. | Unité d'éjection   | 5. | Câble de raccordement      |
| 2. | Levier de poussée  | 6. | Alimentation               |
| 3. | Levier de fixation | 7. | Câble d'alimentation       |
| 4. | Câble de traverse  | 8. | Butées de façade à ressort |



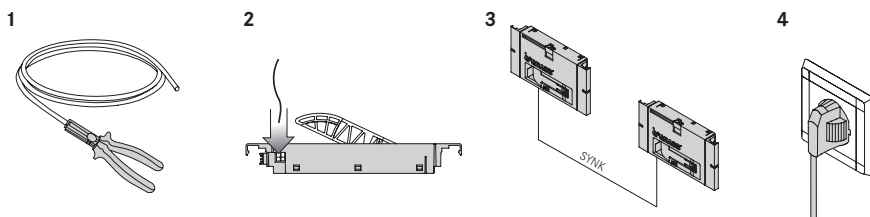
## 5.0 Mise en service

1. Brancher les câbles de traverse et de liaison sur l'alimentation
2. Relier les caissons adjacents en conséquence avec des câbles de raccordement
3. Brancher l'alimentation sur la prise



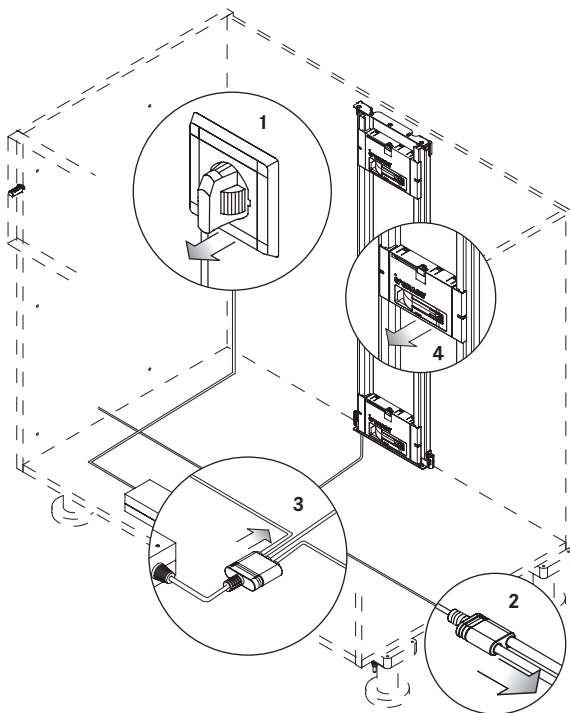
### 5.1 Synchronisation d'unités d'éjection à l'aide d'un câble de synchronisation

1. Dénuder le câble de synchronisation
2. Raccorder le câble de synchronisation à l'unité
3. Relier les unités d'éjection entre elles
4. Brancher le bloc d'alimentation sur la prise de courant



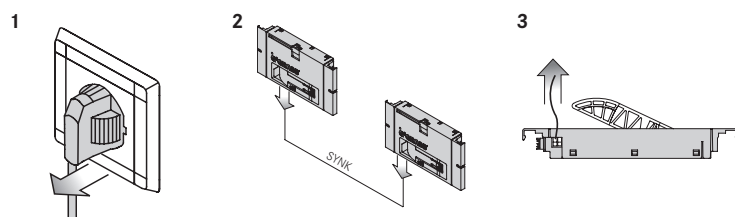
## 5.2 Démontage

1. Débrancher le bloc d'alimentation
2. Déconnecter les caissons annexes du câble de raccordement
3. Débrancher les câbles de traverse et de raccordement du bloc d'alimentation
4. Démontage de l'unité d'éjection, voir 8.1



## 5.3 Démontage du câble de synchronisation

1. Débrancher le bloc d'alimentation de la prise de courant
2. Dissocier les unités
3. Détacher le câble de synchronisation de l'unité



## 6.0 Dépistage et suppression des dysfonctionnements



Les tiroirs peuvent être ouverts manuellement comme des tiroirs conventionnels à tout moment, même à l'état hors tension. Il est souvent utile de mettre le système hors tension. Attendez toute fois 10 secondes avant de remettre en marche le système.

Dysfonctionnement	Cause	Solution
Un tiroir ne s'ouvre pas, ni en tirant, ni en poussant	La butée de façade à ressort, qui permet la trajectoire de déclenchement nécessaire ➔ n'est pas montée ou défectueuse.	➔ monter la butée de façade à ressort; hauteur de façade jusqu'à 300 mm : 1 pce. par côté, hauteur de façade > 300 mm : 2 pcs. par côté ➔ remplacer la butée de façade à ressort
	Le tiroir est bloqué, par ex. par un objet rangé.	➔ Retirer l'objet du blocage
	Le dos du tiroir est tordu vers l'arrière.	➔ Redresser le dos du tiroir
	L'unité d'éjection est hors tension ou défectueuse de manière temporaire ou permanente. ➔ Contrôle du témoin à DEL ✓ Vert: alimentation électrique OK a) Rouge clignotant: Unité d'éjection provisoirement hors service b) Rouge: Unité d'éjection défectueuse c) Aucun affichage: Alimentation électrique interrompue ou unité d'éjection défectueuse	➔ a) Attendre 3 min ➔ b) Arrêter le système et le remettre en marche ou remplacer l'unité d'éjection (voir le chapitre 8.0) ➔ c) Remonter l'unité d'éjection en position légèrement décalée ou la remplacer (voir le chapitre 8.0)
L'affichage de service n'est pas allumé sur le bloc d'alimentation.	Le câble de traverse n'est pas monté correctement. L'affichage de service est allumé sur le bloc d'alimentation.	➔ Contrôler la bonne position du câble dans la traverse et la corriger le cas échéant
	Le câble réseau n'est pas correctement branché sur l'alimentation ou défectueux.	➔ Vérifier la bonne tenue du câble réseau ou le remplacer
	La prise utilisée ne conduit pas de tension.	➔ Allumer la prise à interrupteur ➔ Utiliser une autre prise à interrupteur
Le tiroir se déplace trop violemment contre la butée à l'ouverture.	L'alimentation est défectueuse.	➔ Contrôler les fusibles ➔ Remplacer l'alimentation
	Le caisson n'est pas aligné en position horizontale.	➔ Aligner le caisson
Le tiroir ne s'ouvre pas assez loin.	Le sélecteur pour la force de poussée est réglé de manière incorrecte.	➔ Déplacer le sélecteur vers la gauche (voir le chapitre 10.0)
	Le caisson n'est pas aligné en position horizontale.	➔ Aligner le caisson
	Le sélecteur pour la force de poussée est réglé de manière incorrecte.	➔ Déplacer le sélecteur vers la droite (voir le chapitre 10.0)
Tous les tiroirs à l'intérieur d'un caisson ne s'ouvrent pas	L'unité d'éjection est défectueuse.	➔ Remplacer l'unité d'éjection (voir le chapitre 8.0)
	Le câble de raccordement n'a pas de contact ou il est défectueux	➔ Contrôler la connexion du câble de raccordement ou faire remplacer le câble de raccordement par un technicien habilité



Lorsque vous contactez un technicien habilité, veuillez lui communiquer les informations suivantes :

- Numéro d'article du bloc d'alimentation (voir fig. 1 et fig. 2)
- Numéro de série et numéro d'article au dos de l'unité d'éjection (voir fig. 3)
- Les circonstances dans lesquelles le problème s'est produit.
- Assurez-vous que la définition du problème soit limitée au maximum à l'aide du tableau et que la pièce de rechange respective puisse être commandée

Numéro d'article F121 ...



Fig. 1: Numéro d'article Alimentation pour jusqu'à 30 unités d'éjection

Numéro d'article 112 ...



Fig. 2: Numéro d'article Alimentation pour une unité d'éjection

Numéro de série SN ...  
Numéro d'article F121 ...

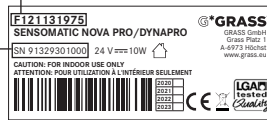


Fig. 3: Numéro de série et d'article de l'unité d'éjection

## 7.0 Maintenance et indications d'entretien

### 7.1 Maintenance

Le système de tiroir « GRASS Sensomatic » ne nécessite aucune maintenance.

### 7.2 Indications d'entretien



#### **Composants conducteurs de courant ! Décharge électrique !**

- Défectuosité de l'unité d'éjection
- Avant le nettoyage des tiroirs, mettez le système de tiroirs hors tension !

#### **Liquides ou autres substances dans le bloc d'alimentation ! Décharge électrique !**

- Défaut de l'unité d'éjection
- Ne pas verser de liquides ni autres substances sur l'alimentation ou à l'intérieur de celle-la !
- A la pénétration des liquides ou d'autres substances dans le caisson, mettre immédiatement le système de tiroirs hors tension !



#### **Nettoyage à sec**

- Pour le nettoyage à sec, utiliser un chiffon à poussière, un plumeau ou un aspirateur

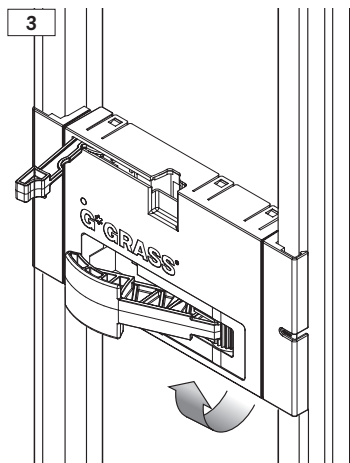
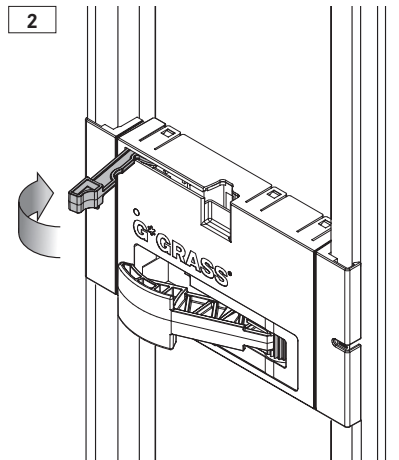
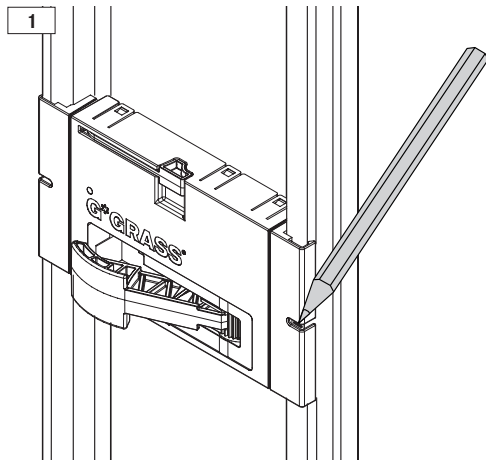
## 8.0 Remplacement/démontage de l'unité d'éjection

### 8.1 Démontez l'unité d'éjection

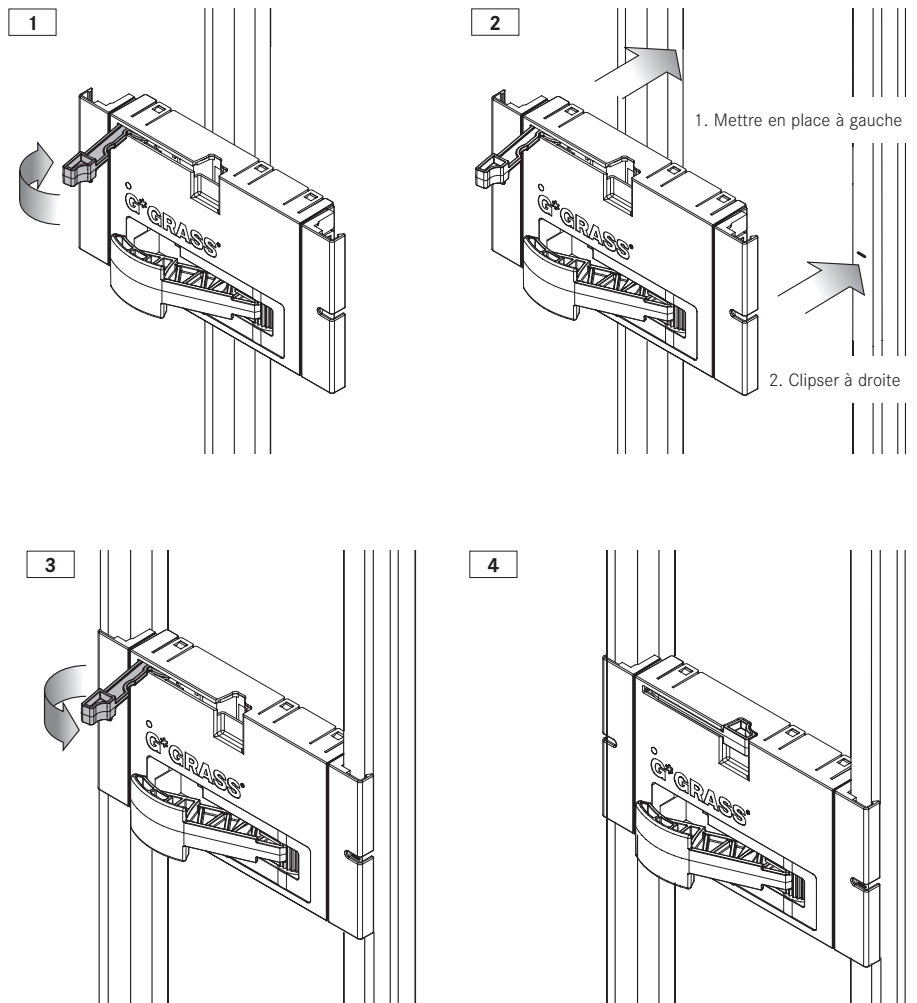


**Composants conducteurs de courant ! Décharge électrique !**

- Avant d'ouvrir le levier de fixation, mettre l'alimentation hors tension !

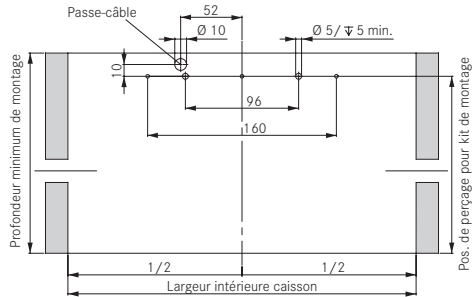
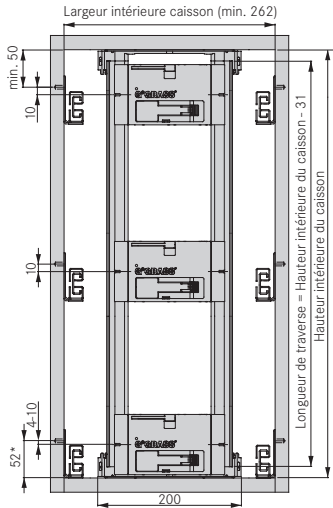


## 8.2 Monter l'unité d'éjection

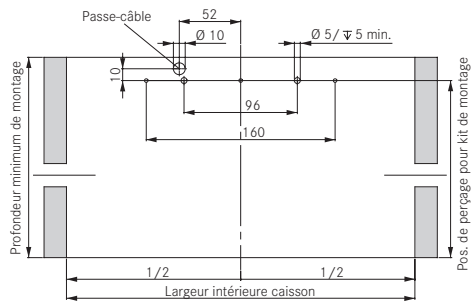
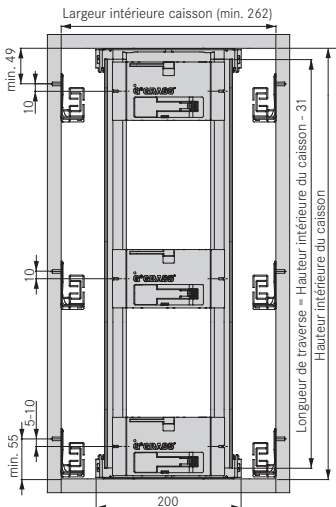


## 9.0 Cotes de montage

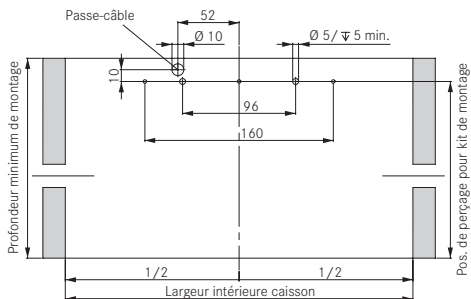
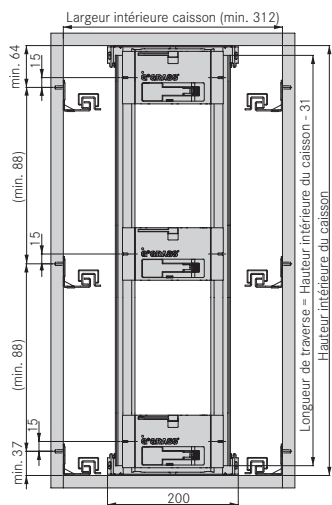
### 9.1 Cotes de montage Nova Pro



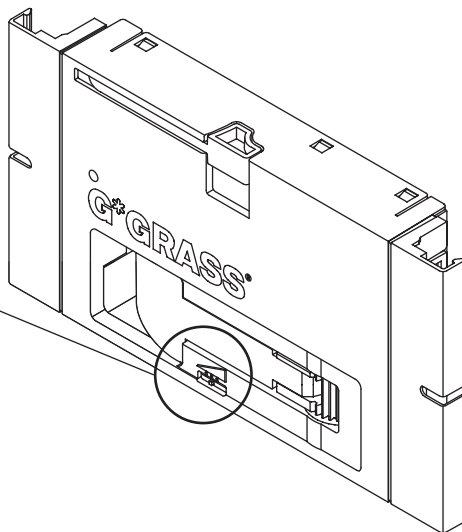
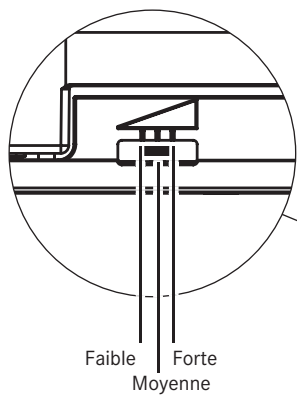
### 9.2 Cotes de montage DWD XP



### 9.3 Cotes de montage Dynapro



### 10.0 Réglage de la force de poussée



## 11.0 Données techniques

### 11.1 Alimentation pour jusqu'à 30 unités d'éjection

<b>Domaine d'application</b>	Systèmes d'ouverture et de fermeture	Nova Pro, Dynapro, DWD XP
	Zone d'application	uniquement dans les locaux secs et fermés
<b>Alimentation</b>	Alimentation électrique	100 à 240 V
	Fréquence réseau	50 à 60 Hz
	Puissance absorbée max.	230 W
<b>Unité d'éjection</b>	Tension d'alimentation	24 V
<b>Conditions de service</b>	Température Humidité de l'air	0 à 50°C 15 à 90 % non condensante

### 11.2 Alimentation pour une unité d'éjection

<b>Domaine d'application</b>	Systèmes d'ouverture et de fermeture	Nova Pro, Dynapro, DWD XP
	Zone d'application	uniquement dans les locaux secs et fermés
<b>Alimentation</b>	Alimentation électrique	100 à 240 V
	Fréquence réseau	50 à 60 Hz
	Régime constant max.	16 W
<b>Unité d'éjection</b>	Tension d'alimentation	24 V
<b>Conditions de service</b>	Température Humidité de l'air	0 à 50°C 15 à 90 % non condensante

## 12.0 Elimination



En cas d'élimination ou de recyclage du produit ou de ses composants, respecter absolument les directives nationales et locales ! En cas de questions sur l'élimination du produit, veuillez-vous adresser à un technicien agréé.  
Tenir compte du démontage lors de l'élimination.





# SENSOMATIC

Istruzioni per il montaggio e l'uso

# Indice

<b>1.0</b>	<b>Introduzione .....</b>	<b>59</b>
1.1	Istruzioni di montaggio.....	59
1.2	Segnali e simboli di queste istruzioni .....	59
1.3	Uso previsto .....	59
<b>2.0</b>	<b>Avvertenze di sicurezza .....</b>	<b>60</b>
2.1	Avvertenze generali .....	60
2.2	Avvertenze di sicurezza per il montaggio .....	60
2.3	Avvertenze generali per la sicurezza .....	61
2.4	Riparazioni e modifiche costruttive .....	62
<b>3.0</b>	<b>Descrizione della funzione .....</b>	<b>62</b>
<b>4.0</b>	<b>Panoramica del sistema .....</b>	<b>63</b>
<b>5.0</b>	<b>Messa in funzione .....</b>	<b>64</b>
5.1	Sincronizzazione delle unità di estrazione tramite cavo di sincronizzazione.....	64
5.2	Smontaggio.....	65
5.3	Smontaggio del cavo di sincronizzazione.....	65
<b>6.0</b>	<b>Identificare e risolvere i guasti .....</b>	<b>66</b>
<b>7.0</b>	<b>Avvertenze per la manutenzione e la cura .....</b>	<b>68</b>
7.1	Manutenzione .....	68
7.2	Avvertenze per la cura .....	68
<b>8.0</b>	<b>Sostituzione/smottaggio dell'unità di estrazione .....</b>	<b>69</b>
8.1	Smontare l'unità di espulsione .....	69
8.2	Montare l'unità di espulsione .....	70
<b>9.0</b>	<b>Misure di montaggio .....</b>	<b>71</b>
9.1	Misure di montaggio Nova Pro .....	71
9.2	Misure di montaggio DWD XP .....	71
9.3	Misure di montaggio Dynapro .....	72
<b>10.0</b>	<b>Impostazione della forza di espulsione .....</b>	<b>72</b>
<b>11.0</b>	<b>Dati tecnici .....</b>	<b>73</b>
11.1	Alimentatore di rete fino a 30 unità di estrazione .....	73
11.2	Alimentatore per una unità di estrazione .....	73
<b>12.0</b>	<b>Smaltimento .....</b>	<b>73</b>

## 1.0 Introduzione

GRASS Sensomatic trasferisce la linea pulita dei mobili all'interno. Il sistema di apertura elettromeccanico traduce la bellezza dei frontali e delle cornici nel movimento dei mobili. Eleganza pura percepibile in un confort unico e in ogni movimento. I cassetti e i cassettoni si aprono comodamente e offrono una presa confortevole sugli oggetti. Tutto in uno, e questo rende unico il valore dei mobili.



La preghiamo di leggere attentamente le istruzioni per il montaggio e l'uso e di metterle in pratica successivamente. Conservi le presenti istruzioni di montaggio e uso per un utilizzo successivo o per i futuri proprietari.

### 1.1 Istruzioni di montaggio

Le seguenti istruzioni per il montaggio e l'uso contengono avvertenze, istruzioni e consigli importanti per il montaggio, la messa in servizio e il funzionamento. Per garantire il funzionamento corretto e sicuro del sistema di apertura elettromeccanica „GRASS Sensomatic“, occorre rispettare e seguire queste istruzioni.

### 1.2 Segnali e simboli di queste istruzioni

I segnali e i simboli presenti in queste istruzioni per il montaggio e l'uso Le saranno di aiuto nell'utilizzo delle istruzioni stesse e per usare il sistema in modo rapido e sicuro.



#### Avvertenza

Questo segnale rimanda a informazioni aggiuntive che Le saranno utili nell'impiego di GRASS Sensomatic.



#### Avviso di pericolo generico

Questo segnale di avviso è posto davanti alle attività per le quali possono esservi rischi o compromissione del funzionamento per svariate cause.



#### Avviso di tensione elettrica pericolosa

Questo segnale di avviso è posto davanti alle attività per le quali può sussistere il pericolo di una scossa elettrica, con conseguenze anche letali.



#### Fase dell'azione

Questo simbolo indica un'esortazione ad eseguire un'azione. La fase dell'azione Le facilita il corretto e sicuro utilizzo del sistema.



#### Risultato

Si descrive qui il risultato di una serie di fasi di lavoro.

### 1.3 Uso previsto

I componenti del sistema di apertura elettromeccanica „GRASS Sensomatic“ possono essere utilizzati solo per lo scopo previsto. Ciò significa che questi ultimi possono essere collegati e azionati solo come descritto nelle istruzioni di montaggio e d'uso. Sensomatic deve essere montato in assenza di corrente e installato in un mobile chiuso. Non sono consentite modifiche o aggiunte di alcun tipo alle funzioni meccaniche ed elettriche omologate, altrimenti l'approvazione all'utilizzo non sarà valida.

## 2.0 Avvertenze di sicurezza

### 2.1 Avvertenze generali

Il sistema elettromeccanico per cassette scorrevoli „GRASS Sensomatic“ è conforme allo stato attuale della tecnologia e soddisfa le norme EN pertinenti e le prescrizioni generali in materia di antinfortunistica. Permangono tuttavia alcuni rischi residui in caso di inosservanza delle presenti istruzioni d'uso. L'azienda GRASS GmbH non si assume responsabilità alcuna e non fornisce garanzia alcuna per danni o danni conseguenti derivanti dall'inosservanza delle presenti istruzioni d'uso.

Le unità di estrazione Sensomatic sono soggette alle norme della Direttiva Macchine 2006/42/CE (in breve Mrl). Grass Sensomatic rappresenta una macchina completa - vedi la guida alla Direttiva Macchine (edizione 2.2.) I requisiti della Direttiva Macchine sono soddisfatti dalla Dichiarazione di Conformità Grass, se l'unità Sensomatic è installata in mobili secondo le attuali specifiche Grass (catalogo, istruzioni per l'uso, istruzioni di montaggio). Se il mobile si discosta da tali specifiche, la persona che immette il mobile sul mercato deve garantirne la conformità.

L'ambito di validità della Direttiva Macchine si applica all'immissione sul mercato all'interno dello Spazio economico europeo (SEE), della Svizzera, della Turchia e della Macedonia settentrionale. I requisiti di altri paesi sono coperti da certificazioni.

### 2.2 Avvertenze di sicurezza per il montaggio

- Il sistema di apertura „GRASS Sensomatic“ può essere montato solo da personale esperto nel rispetto delle presenti istruzioni di montaggio.
- Tutti i lavori su questo sistema possono essere eseguiti solo in assenza di tensione elettrica.
- Durante il montaggio di Sensomatic, rispettare le disposizioni e le norme nazionali.
- Le modifiche al sistema di apertura „GRASS Sensomatic“ apportate di propria iniziativa, escludono qualunque responsabilità dell'azienda GRASS GmbH per danni derivati.
- La garanzia viene concessa dall'azienda GRASS GmbH solo per i sistemi di guide e di estrazione Nova Pro, DWD XP e Dynapro. GRASS GmbH non si assume alcuna garanzia in caso di combinazione con prodotti esterni.
- Anche per i lavori di riparazione e manutenzione, possono essere utilizzati solo componenti originali GRASS.
- Il collegamento alla tensione di rete deve essere effettuato da un elettricista specializzato.
- Durante i lavori di segatura nelle vicinanze di „GRASS Sensomatic“ non devono penetrare trucioli nell'unità di espulsione o nelle guide del corpo.
- Il sistema di apertura deve poter essere attivato in assenza di tensione, per esempio con prese azionabili tramite interruttore. Per ogni sostituzione dell'alimentatore o dell'unità di espulsione, il sistema deve essere privo di tensione.
- Durante il montaggio, non schiacciare i cavi e non toccare i pezzi mobili.
- L'alimentatore deve essere facilmente raggiungibile.
- Fare attenzione che l'umidità non penetri nell'alimentatore.
- Non possono essere usati pezzi danneggiati.
- Il bilanciamento si estende fino alla posizione di riposo quando l'alimentatore è inserito.

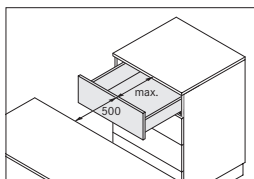
## 2.3 Avvertenze generali per la sicurezza

- L'accesso dietro lo schienale del cassetto è generalmente vietato.
- Controllare che il sistema per cassette scorrevoli non presenti danni visibili.
- Far riparare i danni al sistema per cassette scorrevoli da un operatore specializzato.
- In caso di assenza prolungata, staccare il sistema per cassette scorrevoli dalla tensione elettrica.



### Cassetti scorrevoli ad espulsione automatica! Pericolo di lesioni!

- Impedire ai bambini di giocare nell'area di espulsione dei cassette scorrevoli.
- Le persone con capacità fisiche, sensoriali o mentali limitate non devono utilizzare questo dispositivo.
- Per proteggere „GRASS Sensomatic“ dall'apertura involontaria, staccare l'alimentatore dalla rete elettrica.
- I bambini non devono essere lasciati incustoditi nella zona di pericolo del cassetto.
- Non collocare alcun oggetto nell'area di estrazione dei cassette. Osservare una distanza minima di 500 mm dagli oggetti fissi quando il cassetto è completamente aperto.



### Componenti conduttori di corrente! Scossa elettrica!

- Prima di procedere alla pulizia dei cassette scorrevoli, staccare l'alimentatore dalla rete elettrica.



### Caricamento errato, blocco o sovraccarico dei cassette scorrevoli! Difetto dell'azionamento!

- Non sovraccaricare i cassette scorrevoli (per il carico massimo, vedi catalogo prodotti del relativo sistema per cassette scorrevoli).
- Non spostare lo spazio libero tra retro del cassetto scorrevole e parete posteriore del corpo e non coprire l'alimentatore.
- Non far entrare i cavi e l'unità di espulsione a contatto con pezzi mobili.
- I cavi devono essere rimontati centrati dopo la lavorazione.



### Solo per uso interno

## 2.4 Riparazioni e modifiche costruttive

Le riparazioni e le modifiche strutturali del sistema di apertura „GRASS Sensomatic“ possono essere apportate solo da uno specialista autorizzato. La dichiarazione di conformità rilasciata da Grass si basa su una valutazione dei rischi di un'unità di cucina standard. Se i mobili sono fabbricati in deroga al catalogo Grass, alle istruzioni per l'uso e alle istruzioni di montaggio, la conformità deve essere certificata da chi li immette sul mercato. Ciò significa che il produttore del mobile è quindi obbligato a preparare una valutazione dei rischi per il mobile installato, a preparare e custodire la documentazione tecnica, a compilare e firmare una dichiarazione di conformità, a garantire la marcatura CE sul mobile (compilare e applicare una targhetta) e a trasmettere al cliente un manuale d'uso e una copia della dichiarazione di conformità nella lingua nazionale del cliente.



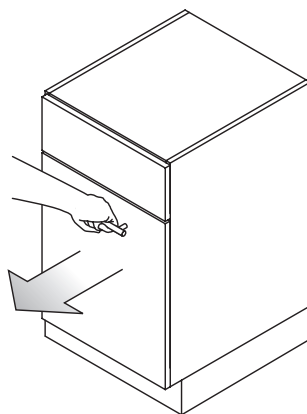
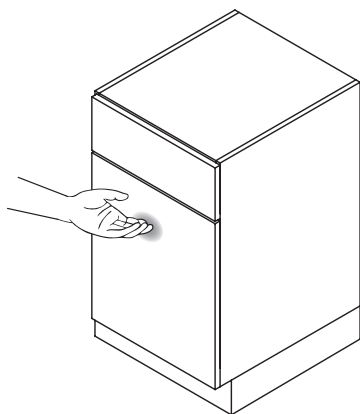
**Componenti conduttori di corrente!  
Non aprire mai l'alimentatore o un'unità di espulsione!**

## 3.0 Descrizione della funzione

Un cassetto scorrevole può essere aperto sia toccandolo che tirando la maniglia (ove presente). L'unità di espulsione supporta l'apertura del cassetto scorrevole, con la leva di espulsione che lo spinge in avanti. Appoggiandosi al cassetto, esso non si apre! Chiudendolo, avviene la delicata ammortizzazione del sistema per cassetti scorrevoli.

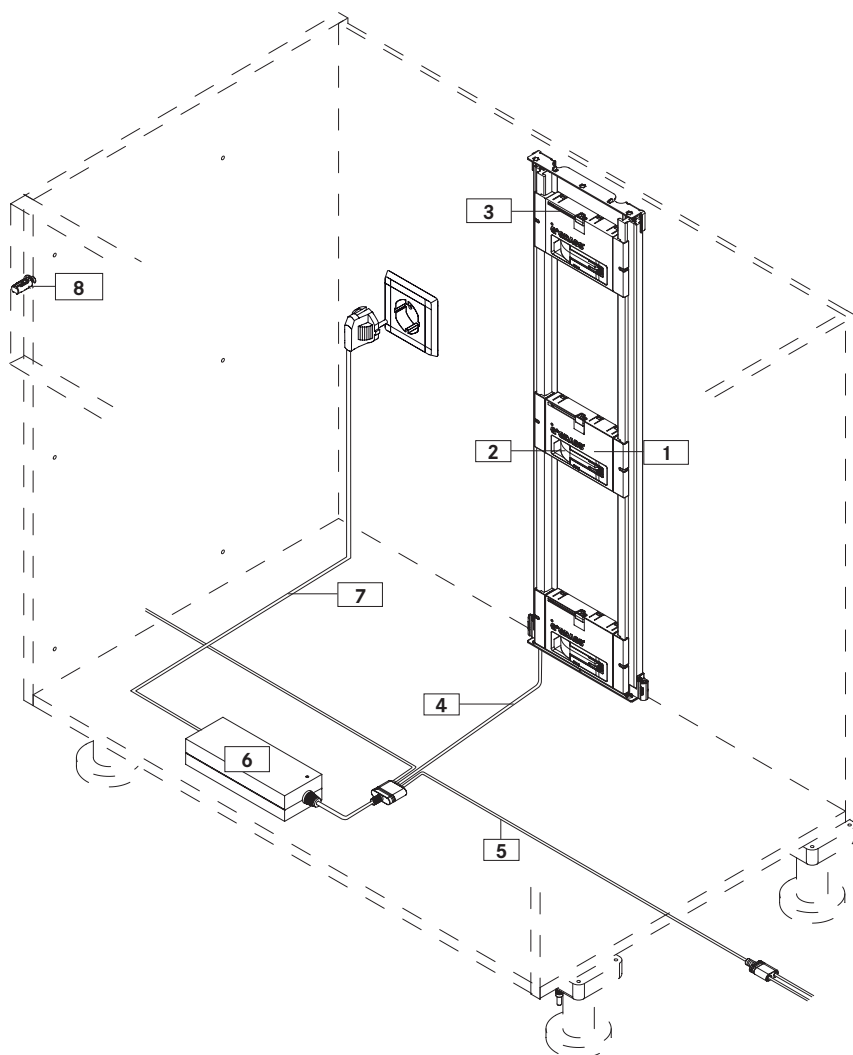


**Nota:** Sensomatic non deve essere installato in combinazione con un trascinatore per cassetti interni. Nella situazione di installazione con un'estrazione interna non è consentito l'utilizzo di un trascinatore per cassetti interni.



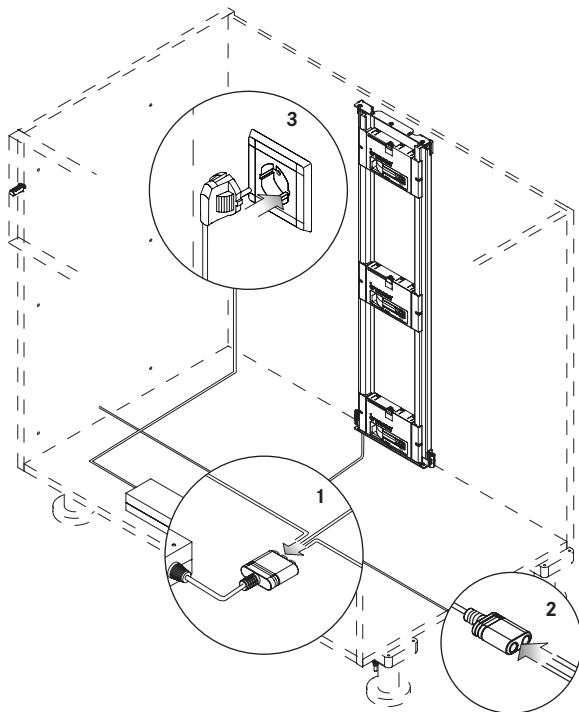
## 4.0 Panoramica del sistema

1. Unità di espulsione
2. Leva di espulsione
3. Leva di fissaggio
4. Cavo delle traverse
5. Cavo di collegamento
6. Alimentatore
7. Cavo di rete
8. Tampone frontale molleggiato



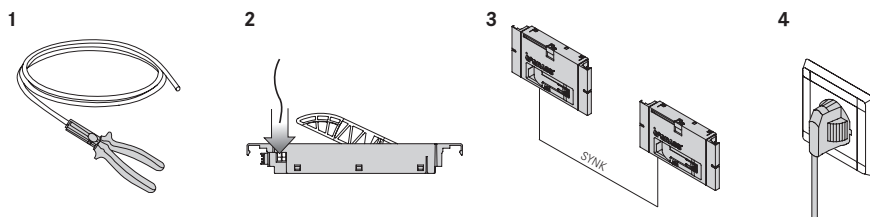
## 5.0 Messa in funzione

1. Innestare nell'alimentatore di rete il cavo di collegamento e il cavo delle traverse
2. Collegare in modo corrispondente i corpi adiacenti con i cavi di collegamento
3. Collegare la presa all'alimentatore



### 5.1 Sincronizzazione delle unità di estrazione tramite cavo di sincronizzazione

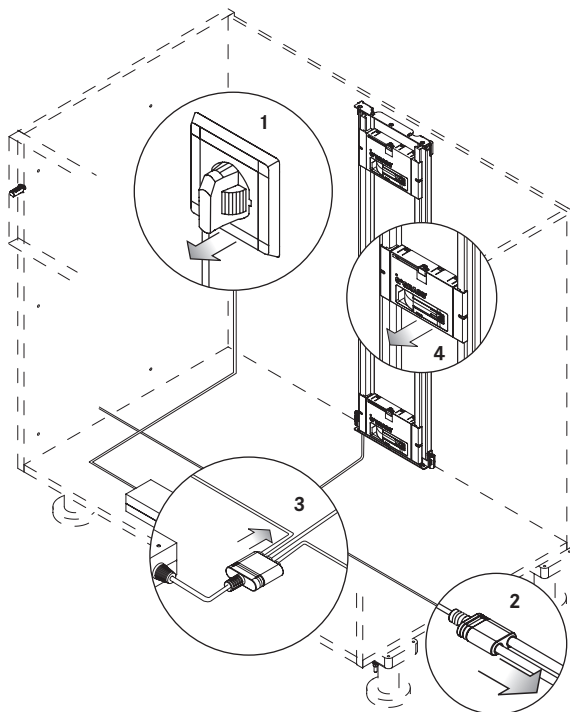
1. Spelare il cavo di sincronizzazione
2. Collegare il cavo di sincronizzazione all'unità
3. Collegare insieme le unità di estrazione
4. Collegare l'alimentatore di rete alla presa





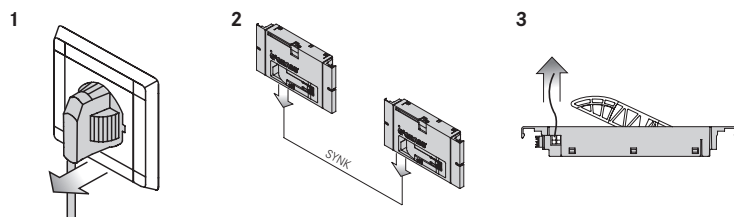
## 5.2 Smontaggio

1. Scollegare l'alimentatore di rete
2. Staccare di conseguenza i mobili adiacenti dal cavo di collegamento
3. Staccare il cavo trasversale e di collegamento dall'alimentatore di rete
4. Smontaggio dell'unità di estrazione vedi 8.1



## 5.3 Smontaggio del cavo di sincronizzazione

1. Staccare l'alimentatore di rete dalla presa
2. Scollegare le unità l'una dall'altra
3. Scollegare il cavo di sincronizzazione dall'unità



## 6.0 Identificare e risolvere i guasti



I cassettei scorrevoli possono essere aperti manualmente, anche in assenza di tensione, come i cassettei scorrevoli tradizionali. A volte può essere utile azionare il sistema senza tensione. Attendere comunque 10 secondi prima di riaccendere il sistema.

Guasto	Causa	Misura risolutiva
Il cassetto scorrevole non si apre a trazione né a pressione	Il respingente molleggiato del frontale, che consente la corsa necessaria, ➔ non è montato oppure è difettoso.	➔ Montare il respingente molleggiato nel pannello frontale; altezza del frontale fino a 300 mm: 1 pz. per ogni lato, altezza del frontale $\geq$ 300 mm: 2 pz. per ogni lato ➔ sostituire il respingente molleggiato del frontale
	Il cassetto scorrevole si blocca, per esempio per via del contenuto.	➔ Rimuovere l'oggetto dal blocco
	La parete posteriore del cassetto scorrevole è piegata verso dietro.	➔ Raddrizzare la parete posteriore del cassetto scorrevole
La visualizzazione dell'esercizio non lampeggia sull'alimentatore.	L'unità di espulsione è temporaneamente o costantemente priva di tensione oppure difettosa. ➔ Controllo delle spie LED ✓ Verde: Alimentazione di corrente OK a) Lampeggio rosso: Unità di espulsione temporaneamente fuori servizio b) Rosso: Unità di espulsione difettosa c) Nessuna visualizzazione: Alimentazione di corrente interrotta o unità di espulsione difettosa	➔ a) Attendere 3 min ➔ b) Spegnerlo il sistema e riaccenderlo oppure sostituire l'unità di espulsione (vedi capitolo 8.0) ➔ c) Montare di nuovo l'unità di espulsione leggermente spostata oppure sostituirla (vedi capitolo 8.0)
	Il cavo di rete non è correttamente collegato all'alimentatore oppure è difettoso.	➔ Controllare che il cavo delle traverse sia nella giusta posizione ed eventualmente correggere
	La presa utilizzata non conduce tensione.	➔ Accendere una presa azionabile ➔ Usare un'altra presa
Durante l'apertura, il cassetto scorrevole si porta con troppa forza in posizione finale.	L'alimentatore è difettoso.	➔ Controllare i fusibili ➔ Sostituire l'alimentatore
	Corpo non orientato in orizzontale.	➔ Orientare il corpo
Il cassetto scorrevole non si apre con ampiezza sufficiente.	Il pulsante per la forza di espulsione è impostato in modo scorretto.	➔ Girare l'interruttore verso sinistra (vedi capitolo 10.0)
	Corpo non orientato in orizzontale.	➔ Orientare il corpo
	Il pulsante per la forza di espulsione è impostato in modo scorretto.	➔ Girare l'interruttore verso destra (vedi capitolo 10.0)
	L'unità di espulsione è difettosa.	➔ Sostituire l'unità di espulsione (vedi capitolo 8.0)

Guasto	Causa	Misura risolutiva
Tutti i cassetti all'interno di un corpo del mobile non si aprono	Il cavo di collegamento è staccato o difettoso	☞ Verificare che la spina del cavo di collegamento sia inserita correttamente oppure far sostituire il cavo da uno specialista autorizzato

**Nel contattare uno specialista autorizzato, fornirgli le seguenti informazioni:**

- Codice articolo riportato sull'alimentatore (vedi Fig. 1 e 2)
- Numero seriale e codice articolo riportato sul retro dell'unità di espulsione (vedi Fig. 3)
- Le condizioni in cui si è verificato il problema.
- Accertarsi che, in base alla tabella, l'intervento possa essere definito e il relativo pezzo di ricambio possa essere richiesto

Codice articolo F121 ...



Fig. 1: Codice articolo Alimentatore di rete fino a 30 unità di estrazione

Codice articolo 112 ...



Fig. 2: Codice articolo Alimentatore per una unità di estrazione

Numero seriale SN ...  
Codice articolo F121 ...



Fig. 3: Numero seriale e codice articolo dell'unità di espulsione

## 7.0 Avvertenze per la manutenzione e la cura

### 7.1 Manutenzione

Il sistema per cassette scorrevoli „GRASS Sensomatic“ non richiede manutenzione.

### 7.2 Avvertenze per la cura



#### **Componenti conduttori di corrente! Scossa elettrica!**

- Difetto dell'unità di espulsione
- Prima di procedere alla pulizia dei cassette scorrevoli, staccare il sistema per cassette scorrevoli dalla rete elettrica!

#### **Liquidi o altre sostanza nell'alimentatore! Scossa elettrica!**

- Difetto dell'azionamento
- Non versare liquidi o altre sostanze sopra o dentro l'alimentatore!
- In caso di penetrazione di liquidi o altre sostanze nel corpo, spegnere subito il sistema per cassette scorrevoli!



#### **Pulizia a secco**

- Per la pulizia a secco, usare un panno per la polvere, uno spolverino o un aspirapolvere

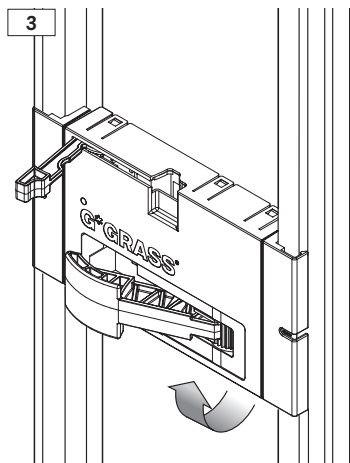
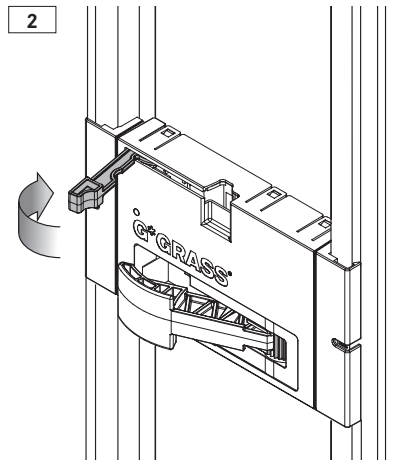
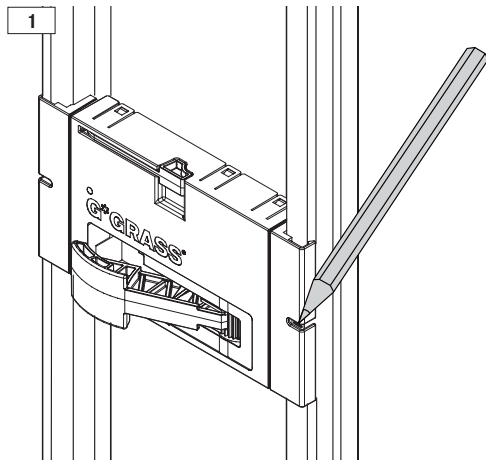
## 8.0 Sostituzione/smontaggio dell'unità di estrazione

### 8.1 Smontare l'unità di espulsione

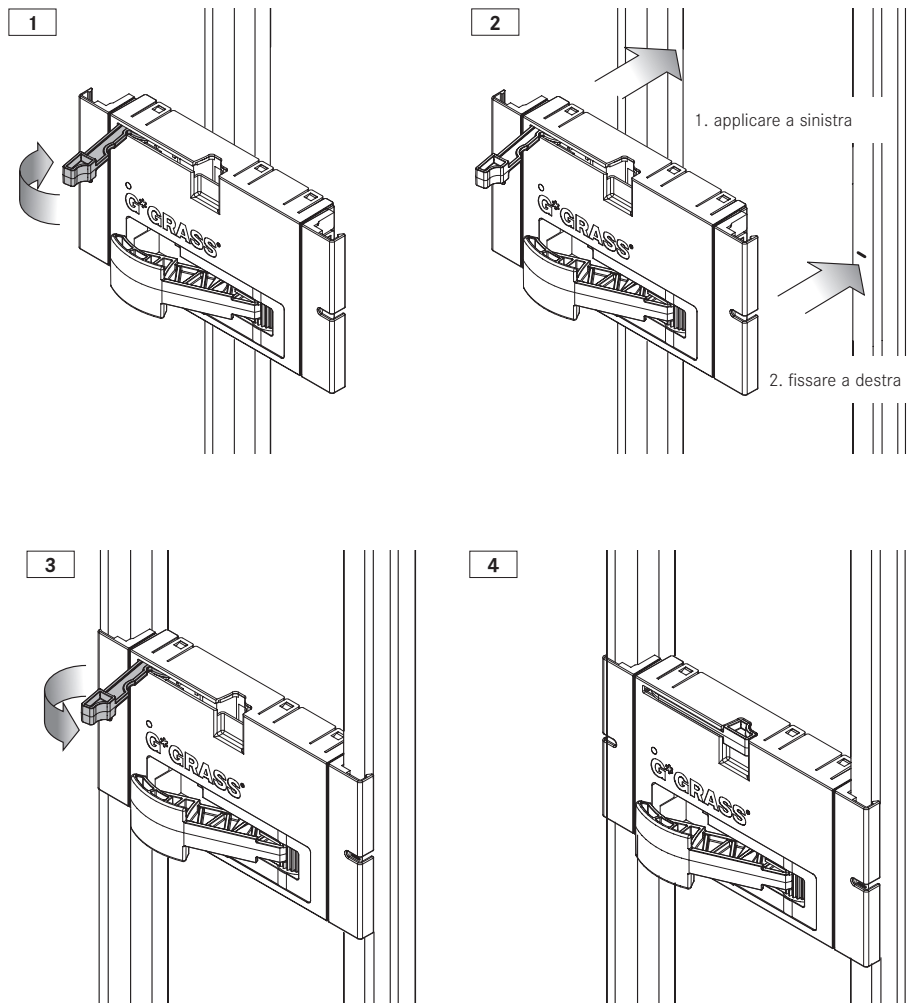


**Componenti conduttori di corrente! Scossa elettrica!**

- Prima di aprire la leva di fissaggio, staccare l'alimentatore dalla rete elettrica!

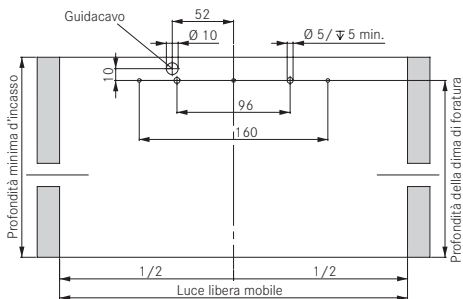
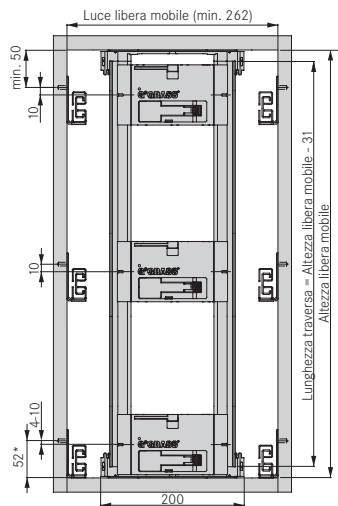


## 8.2 Montare l'unità di espulsione

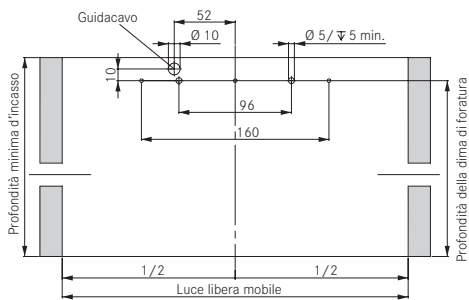
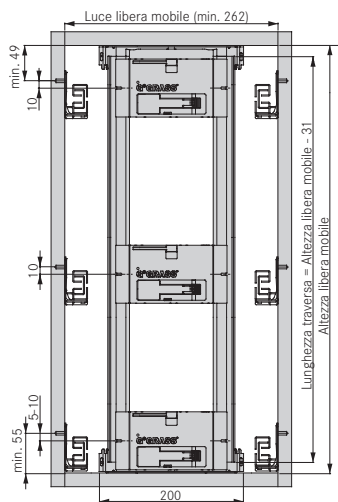


## 9.0 Misure di montaggio

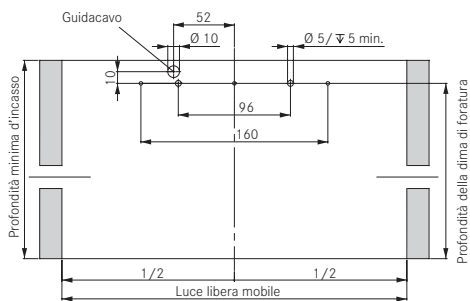
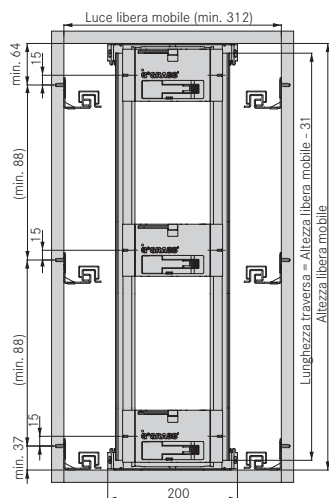
### 9.1 Misure di montaggio Nova Pro



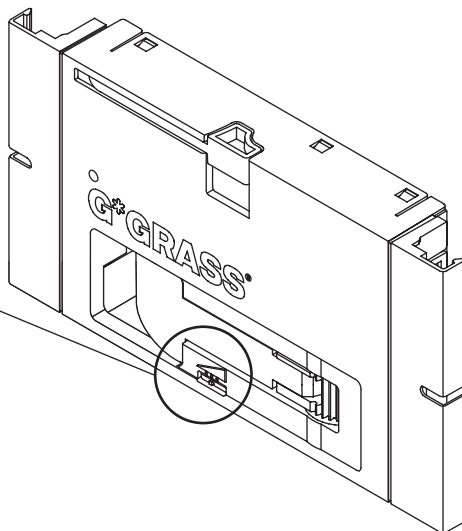
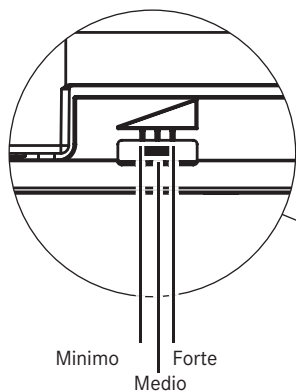
### 9.2 Misure di montaggio DWD XP



### 9.3 Misure di montaggio Dynapro



### 10.0 Impostazione della forza di espulsione





## 11.0 Dati tecnici

### 11.1 Alimentatore di rete fino a 30 unità di estrazione

<b>Campo di applicazione</b>	Sistemi di movimento	Nova Pro, Dynapro, DWD XP
	Campo di applicazione	solo in spazi asciutti e chiusi
<b>Alimentatore</b>	Alimentazione di tensione	da 100 a 240 V
	Frequenza di rete	da 50 a 60 Hz
	Potenza massima erogata	230 W
<b>Unità di espulsione</b>	Tensione di alimentazione	24 V
<b>Condizioni di esercizio</b>	Temperatura	da 0 a 50°C
	Umidità dell'aria	da 15 a 90 % non condensante

### 11.2 Alimentatore per una unità di estrazione

<b>Campo di applicazione</b>	Sistemi di movimento	Nova Pro, Dynapro, DWD XP
	Campo di applicazione	solo in spazi asciutti e chiusi
<b>Alimentatore</b>	Alimentazione di tensione	da 100 a 240 V
	Frequenza di rete	da 50 a 60 Hz
	Potenza continua erogata	16 W
<b>Unità di espulsione</b>	Tensione di alimentazione	24 V
<b>Condizioni di esercizio</b>	Temperatura	da 0 a 50°C
	Umidità dell'aria	da 15 a 90 % non condensante

## 12.0 Smaltimento



Per lo smaltimento o il riciclaggio del prodotto o dei suoi componenti, rispettare assolutamente le prescrizioni nazionali e locali! Per quesiti relativi allo smaltimento del prodotto, rivolgersi ad uno specialista autorizzato.

Osservare lo smontaggio durante lo smaltimento.



# SENSOMATIC

Instrucciones de montaje y uso

# Índice

<b>1.0</b>	<b>Introducción</b> .....	<b>77</b>
1.1	Instrucciones de montaje .....	77
1.2	Señales y símbolos incluidos en estas instrucciones .....	77
1.3	Uso previsto .....	77
<b>2.0</b>	<b>Indicaciones de seguridad</b> .....	<b>78</b>
2.1	Indicaciones generales .....	78
2.2	Indicaciones de seguridad para el montaje .....	78
2.3	Indicaciones generales de seguridad .....	79
2.4	Reparaciones y modificaciones constructivas .....	80
<b>3.0</b>	<b>Descripción del funcionamiento</b> .....	<b>80</b>
<b>4.0</b>	<b>Vista general del sistema</b> .....	<b>81</b>
<b>5.0</b>	<b>Puesta en servicio</b> .....	<b>82</b>
5.1	Sincronización de unidades de desplazamiento mediante cable de sincronización.....	82
5.2	Desmontaje.....	83
5.3	Desmontaje del cable de sincronización.....	83
<b>6.0</b>	<b>Detección y reparación de averías</b> .....	<b>84</b>
<b>7.0</b>	<b>Mantenimiento e indicaciones de conservación</b> .....	<b>86</b>
7.1	Mantenimiento .....	86
7.2	Indicaciones de conservación .....	86
<b>8.0</b>	<b>Sustitución/desmontaje de la unidad de desplazamiento</b> .....	<b>87</b>
8.1	Desmonte de la unidad de extracción .....	87
8.2	Montaje de la unidad de extracción .....	88
<b>9.0</b>	<b>Medidas de montaje</b> .....	<b>89</b>
9.1	Medidas de montaje de Nova Pro .....	89
9.2	Medidas de montaje de DWD XP .....	89
9.3	Medidas de montaje Dynapro .....	90
<b>10.0</b>	<b>Ajuste de la fuerza de extracción</b> .....	<b>90</b>
<b>11.0</b>	<b>Datos técnicos</b> .....	<b>91</b>
11.1	Fuente de alimentación para hasta 30 uds. de extracción .....	91
11.2	Fuente de alimentación para una ud. de extracción .....	91
<b>12.0</b>	<b>Eliminación</b> .....	<b>91</b>

## 1.0 Introducción

GRASS Sensomatic transfiere al interior la línea inequívoca de los muebles. El sistema electromecánico de apertura traduce la belleza de los frentes y marcos al movimiento de los muebles. Así, la sencilla elegancia se convierte en un confort único que se siente en cada movimiento. Los cajones y gavetas se abren ampliamente y ofrecen un acceso cómodo a los utensilios guardados. Todo ello confiere unas prestaciones que singulariza el valor de los muebles.



Rogamos lea detenidamente estas instrucciones de montaje y uso y proceda en consecuencia. Guarde estas instrucciones de montaje y uso para su utilización posterior o para otro propietario futuro.

### 1.1 Instrucciones de montaje

Las siguientes instrucciones de montaje y uso contienen indicaciones y recomendaciones importantes para el montaje, la puesta en servicio y el funcionamiento. Para garantizar el funcionamiento perfecto del sistema electromecánico de apertura "GRASS Sensomatic" debe respetarse y cumplirse estas instrucciones.

### 1.2 Señales y símbolos incluidos en estas instrucciones

Las señales y símbolos incluidos en estas instrucciones de montaje y uso le permitirán utilizar las instrucciones y el sistema de forma rápida y segura.



#### Aviso

Esta señal hace referencia a información adicional que puede ayudarle en el manejo de GRASS Sensomatic.



#### Advertencia de riesgo general

Esta señal de advertencia hace referencia a actividades que pueden originar riesgos o perjuicios en el funcionamiento debido a múltiples causas.



#### Advertencia de riesgo de tensión eléctrica

Esta señal de advertencia hace referencia a actividades con riesgo de descarga eléctrica, eventualmente con peligro de muerte.



#### Acción

Este símbolo le indica que debe realizar una acción determinada. La acción le facilita el uso correcto y seguro del sistema.



#### Resultado

Aquí se describe el resultado de las acciones.

### 1.3 Uso previsto

Los componentes del sistema de apertura electromecánico «GRASS Sensomatic» solo pueden emplearse conforme al uso previsto. Esto significa que estos siempre deben emplearse y conectarse de la forma descrita en las instrucciones de uso y montaje. Sensomatic debe montarse sin corriente e instalarse en un módulo cerrado. No está permitido realizar ningún tipo de cambio ni añadir complementos en relación a las funciones eléctricas y mecánicas retiradas ya que de lo contrario se perdería la autorización para el uso.

## 2.0 Indicaciones de seguridad

### 2.1 Indicaciones generales

El sistema electromecánico de cajones “GRASS Sensomatic” se adapta al estado actual de la técnica y cumple las normas EN relevantes y las prescripciones generales de prevención de accidentes. No obstante, existen determinados riesgos residuales si no se respetan estas instrucciones de uso. La empresa GRASS GmbH no asume ningún tipo de responsabilidad o garantía por daños generales o resultantes de la inobservancia de estas instrucciones de uso.

Las unidades de desplazamiento Sensomatic están sujetas a lo estipulado en la Directiva de máquinas 2006/42/CE. GRASS Sensomatic constituye una máquina completa, véanse al respecto las directrices de la Directiva de máquinas (edición 2.2). Los requisitos de la Directiva de máquina se satisfacen mediante la declaración de conformidad de GRASS si la unidad Sensomatic se instala en el mueble siguiendo las normas actuales de GRASS (catálogo, instrucciones de uso y montaje). Si los muebles no satisfacen estas normas, el distribuidor del mueble será el responsable de garantizar la conformidad.

La Directiva de máquinas aplica para la distribución dentro del Espacio Económico Europeo (EEE), Suiza, Turquía y Macedonia del Norte. Los requisitos de otros países se cubrirán mediante certificados.

### 2.2 Indicaciones de seguridad para el montaje

- El sistema de apertura “GRASS Sensomatic” sólo debe montarse con ayuda de estas instrucciones de montaje y por técnicos que hayan recibido la formación pertinente.
- Todos los trabajos en este sistema han de realizarse sin tensión.
- En el montaje de Sensomatic han de respetarse las disposiciones y normas nacionales.
- Las modificaciones arbitrarias en el sistema de apertura “GRASS Sensomatic” dan lugar a exención de responsabilidad de la empresa GRASS GmbH por daños resultantes.
- GRASS GmbH se responsabiliza de la garantía exclusivamente de los sistemas de extracción y guías Nova Pro, DWD XP y Dynapro. GRASS GmbH no se responsabiliza de la garantía si se combina sus productos con los de otros fabricantes.
- Sólo deben utilizarse piezas originales GRASS, incluso para trabajos de reparación y mantenimiento.
- La conexión a la tensión de red tiene que realizarse por un técnico electricista.
- Al realizar trabajos de aserrado cerca de “GRASS Sensomatic” no deben penetrar virutas en la unidad de extracción ext. o en los carriles del cuerpo.
- El sistema de apertura tiene que poder dejarse sin tensión, p. ej. por medio de tomas de corriente conmutables. El sistema tiene que estar sin tensión siempre que se sustituya la fuente de alimentación o la unidad de extracción.
- Durante el montaje se debe evitar que las piezas móviles aplasten o rozen los cables.
- La fuente de alimentación tiene que estar fácilmente accesible.
- Se debe evitar la penetración de humedad en la fuente de alimentación.
- No debe utilizarse piezas dañadas.
- El balancín de extracción se desplaza a la posición inicial cuando se conecta la fuente de alimentación.

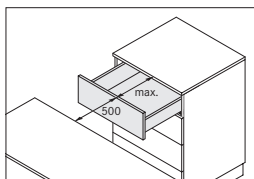
## 2.3 Indicaciones generales de seguridad

- El engranaje detrás de la pared trasera del cajón está por lo general prohibido.
- Comprobar que el sistema de cajones no presenta daños visibles.
- Encargar a un técnico autorizado la reparación de daños en el sistema de cajones.
- Desconectar la tensión del sistema de cajones durante períodos largos fuera de servicio.



### ¡Cajones desplazables automáticamente hacia afuera! ¡Riesgo de lesiones!

- Los niños no deben jugar en la zona de extracción de los cajones.
- Las personas con capacidades físicas, sensoriales o mentales disminuidas no deben utilizar este aparato.
- Para proteger "GRASS Sensomatic" contra apertura involuntaria, desconectar la tensión de la fuente de alimentación.
- No está permitido colocar objetos en el área de extracción de los cajones. Con la superficie completamente abierta se debe respetar una distancia mínima a los objetos fijos de 500 mm.



### ¡Componentes bajo tensión! ¡Descarga eléctrica!

- Antes de limpiar los cajones, desconectar la tensión de la fuente de alimentación.



### ¡Carga, montaje erróneo o sobrecarga de los cajones!

#### ¡Defecto en el accionamiento!

- No sobrecargar los cajones (carga máx.: véase el catálogo de productos del sistema de cajones correspondiente).
- El espacio libre entre la parte posterior del cajón y la pared posterior del cuerpo no debe alterarse, y la fuente de alimentación no debe taparse.
- El cableado y la unidad de extracción no deben entrar en contacto con piezas móviles.
- Los cables deben volver a montarse centrados después del mecanizado.



### Uso exclusivo en interiores

## 2.4 Reparaciones y modificaciones constructivas

Las reparaciones y las modificaciones constructivas en el sistema de apertura «GRASS Sensomatic» únicamente pueden ser realizadas por personal técnico autorizado. La declaración de conformidad emitida por GRASS se basa en una evaluación de riesgos de una cocina estándar. Si los muebles se fabrican de una forma diferente a la descrita en el catálogo y las normas recogidas en las instrucciones de uso y montaje, el distribuidor de los mismos será el encargado de certificar la conformidad. Es decir, el fabricante de los muebles está de este modo obligado a crear una evaluación de riesgos para los muebles realizados, generar y conservar la documentación técnica, rellenar y firmar una declaración de conformidad, garantizar el marcado CE de los muebles (rellenar y colocar la placa de características) y entregar al cliente una copia de la declaración de conformidad en el idioma del mismo.



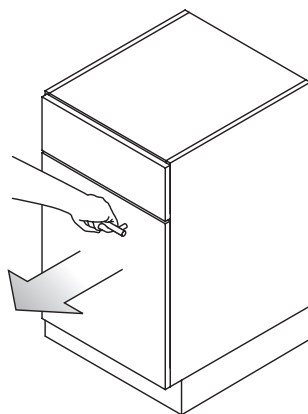
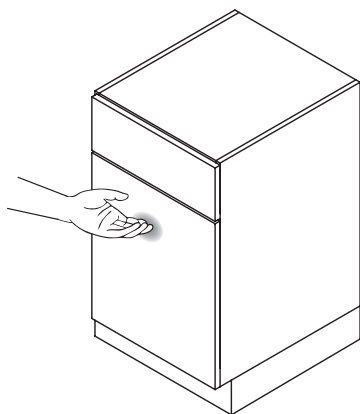
**¡Componentes bajo tensión!**  
**¡No abrir nunca la fuente de alimentación o una unidad de extracción!**

## 3.0 Descripción del funcionamiento

A drawer can be opened by tapping or by pulling the handle (if applicable). The opening unit supports opening the drawer as the opening lever pushes the drawer forward. When leaning against the drawer, it cannot be opened! El sistema de cajones se encarga de amortiguar con suavidad al cerrar.



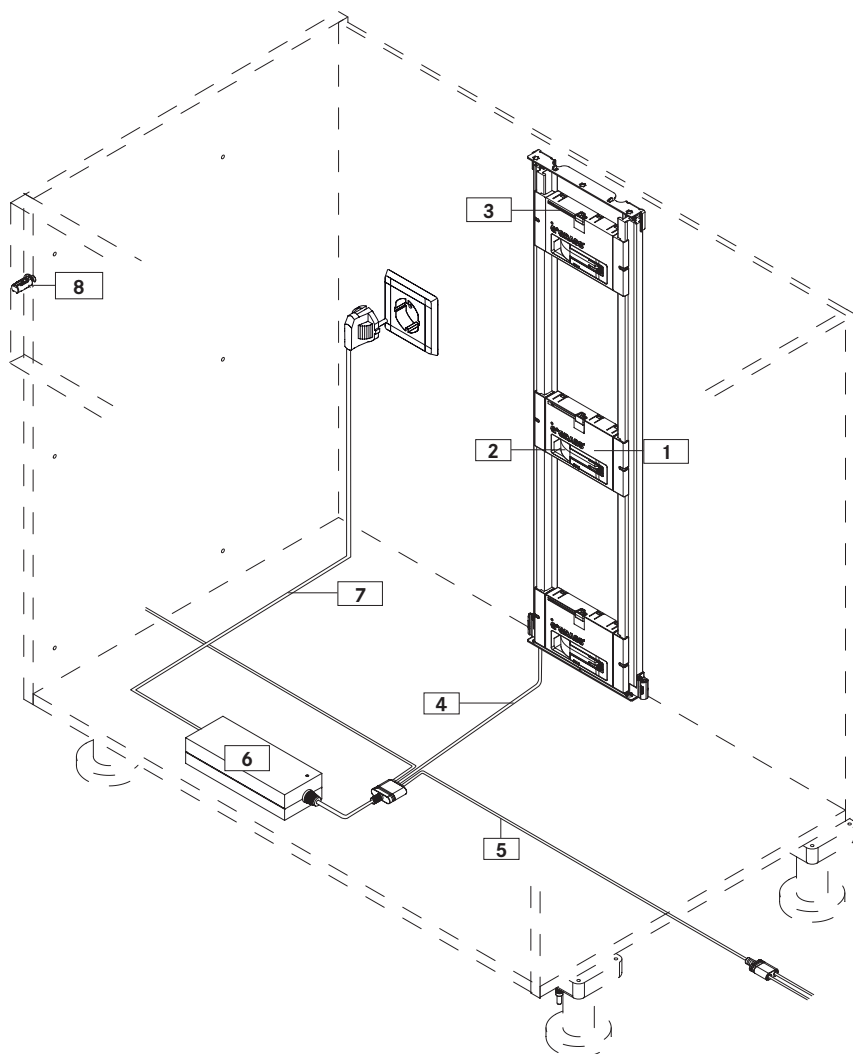
**Aviso:** Está prohibido montar Sensomatic junto con una sustitución de recogedor para cajón interior. Si se instala con un cajón interior no podrá emplearse una sustitución de recogedor para cajón interior.





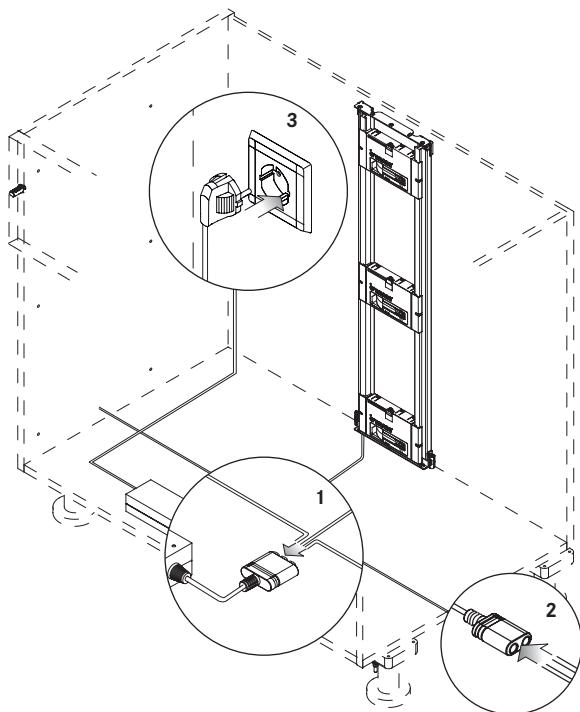
## 4.0 Vista general del sistema

- |    |                       |    |                          |
|----|-----------------------|----|--------------------------|
| 1. | Unidad de extracción  | 5. | Cable de conexión        |
| 2. | Palanca de extracción | 6. | Fuente de alimentación   |
| 3. | Palanca de fijación   | 7. | Cable de red             |
| 4. | Cable transversal     | 8. | Panel frontal con muelle |



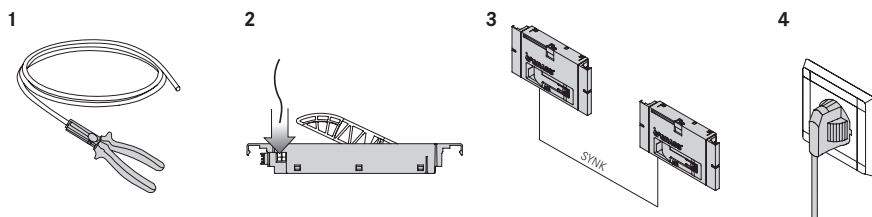
## 5.0 Puesta en servicio

1. Conectar los cables transversales y de conexión a la fuente de alimentación
2. Conectar los cuerpos laterales con los cables de conexión como corresponde
3. Conectar la fuente de alimentación al enchufe



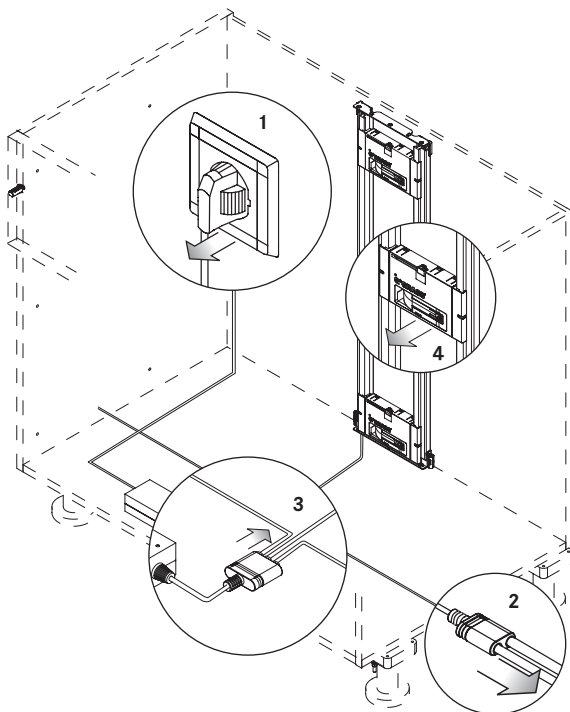
### 5.1 Sincronización de unidades de desplazamiento mediante cable de sincronización

1. Pelar el cable de sincronización
2. Conectar el cable de sincronización con la unidad
3. Conectar las unidades de desplazamiento entre sí
4. Conectar la fuente de alimentación al enchufe



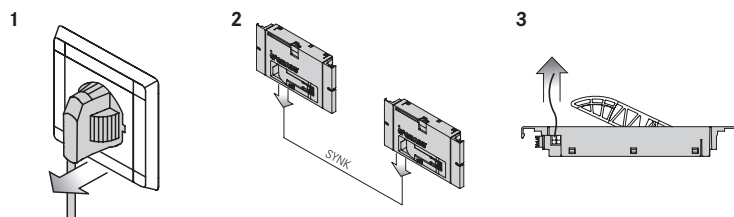
## 5.2 Desmontaje

1. Extraer la fuente de alimentación
2. Desconectar los módulos secundarios adecuadamente del cable de conexión
3. Soltar los cables del travesaño y de conexión de la fuente de alimentación
4. Véase 8.1 Desmontaje de la unidad de desplazamiento



## 5.3 Desmontaje del cable de sincronización

1. Extraer la fuente de alimentación del enchufe
2. Separar las unidades unas de otras
3. Soltar el cable de sincronización de la unidad



## 6.0 Detección y reparación de averías



Los cajones pueden abrirse en cualquier momento manualmente, como los cajones convencionales, incluso sin tensión eléctrica. Con frecuencia resulta práctico quitar la tensión del sistema. No obstante, esperar 10 segundos antes de conectar nuevamente el sistema.

Avería	Causa	Solución
Un cajón no se abre ni tirando ni presionando	El amortiguador frontal con resorte, que permite el recorrido de liberación necesario, ➔ no está montado o se encuentra defectuoso.	➔ Montar el amortiguador frontal con resorte en el panel frontal; altura de frente -> hasta 300 mm: 1 unidad por lado, altura de frente > 300 mm: 2 unidades por lado ➔ Sustituir el amortiguador frontal con resorte
	El cajón se bloquea, p. ej. por utensilios guardados.	➔ Retirar el objeto causante de bloqueo
	La pared posterior del cajón está combada hacia atrás.	➔ Enderezar la pared posterior del cajón
	La unidad de extracción está sin tensión provisional o permanentemente, o defectuosa. ➔ Verificación de la lámpara LED ✓ Verde: Fuente de alimentación OK a) Rojo intermitente: Unidad de extracción provisionalmente fuera de servicio b) Rojo: Unidad de extracción defectuosa c) ninguna indicación: Fuente de alimentación desconectada o unidad de extracción defectuosa	➔ a) Espere 3 min ➔ b) Desconectar el sistema y conectarlo de nuevo o sustituir la unidad de extracción (véase el capítulo 8.0) ➔ c) Montar nuevamente la unidad de extracción con un ligero desplazamiento o sustituirla (consultar el capítulo 8.0)
El indicador de servicio en la fuente de alimentación no está encendido.	El cable transversal no está montado correctamente. El indicador de servicio en la fuente de alimentación está encendido.	➔ Comprobar si el cable transversal está en la posición correcta y corregir si fuera necesario
El indicador de servicio en la fuente de alimentación no está encendido.	El cable de red no está conectado correctamente en la fuente de alimentación o se encuentra defectuoso.	➔ Comprobar si el cable de red está conectado correctamente o sustituirlo
	La toma de corriente de red utilizada no tiene tensión.	➔ Conectar una toma de corriente conmutable ➔ Utilizar otra toma de corriente de red
	La fuente de alimentación está defectuosa.	➔ Controlar los fusibles ➔ Sustituir la fuente de alimentación
Al abrirlo, el cajón se desplaza con demasiada fuerza hasta el tope final.	El cuerpo no está alineado horizontalmente.	➔ Alinear el cuerpo
	El interruptor de la fuerza de extracción está mal ajustado.	➔ Girar el interruptor hacia la izquierda (consultar el capítulo 10,0)
El cajón no abre lo suficiente.	El cuerpo no está alineado horizontalmente.	➔ Alinear el cuerpo
	El interruptor de la fuerza de extracción está mal ajustado.	➔ Girar el interruptor hacia la derecha (consultar el capítulo 10.0)
	La unidad de extracción está defectuosa.	➔ Sustituir la unidad de extracción (consultar el capítulo 8.0)

Ninguno de los cajones de un cuerpo se abre

El cable de conexión no hace contacto y/o está defectuoso

➡ Comprobar que el cable está bien alojado y/o sustitirlo mediante un técnico especialista autorizado

**Si contacta con un técnico autorizado, deberá aportar la siguiente información:**

- Número de artículo en la fuente de alimentación (consultar las figs. 1 y 2)
- Número de serie y número de artículo en la parte posterior de la unidad de extracción (consultar la fig. 3)
- Condiciones que originaron el problema.
- Consultar la tabla asegurándose de que ha localizado el problema y pedir la pieza de repuesto correspondiente

Número de artículo F121 ...



Fig. 1: Número de artículo Fuente de alimentación para hasta 30 uds. de extracción

Número de artículo 112 ...



Fig. 2: Número de artículo Fuente de alimentación para una ud. de extracción

Número de serie SN ...  
Número de artículo F121 ...



Fig. 3: Número de serie y número de artículo de la unidad de extracción

Español

## 7.0 Mantenimiento e indicaciones de conservación

### 7.1 Mantenimiento

El sistema de cajones "GRASS Sensomatic" no requiere mantenimiento.

### 7.2 Indicaciones de conservación



#### **¡Componentes bajo tensión! ¡Descarga eléctrica!**

- Defecto en la unidad de extracción
- ¡Antes de limpiar los cajones desconectar la tensión del sistema de cajones!

#### **¡La fuente de alimentación contiene líquidos u otras sustancias!**

##### **¡Descarga eléctrica!**

- Defecto en el accionamiento
- ¡No verter líquidos u otras sustancias encima o dentro de la fuente de alimentación!
- ¡Si penetran líquidos u otras sustancias en el cuerpo del sistema de cajones, desconectar la tensión de inmediato!



#### **Limpieza en seco**

- Para la limpieza en seco, use un paño o plumero para el polvo o la aspiradora

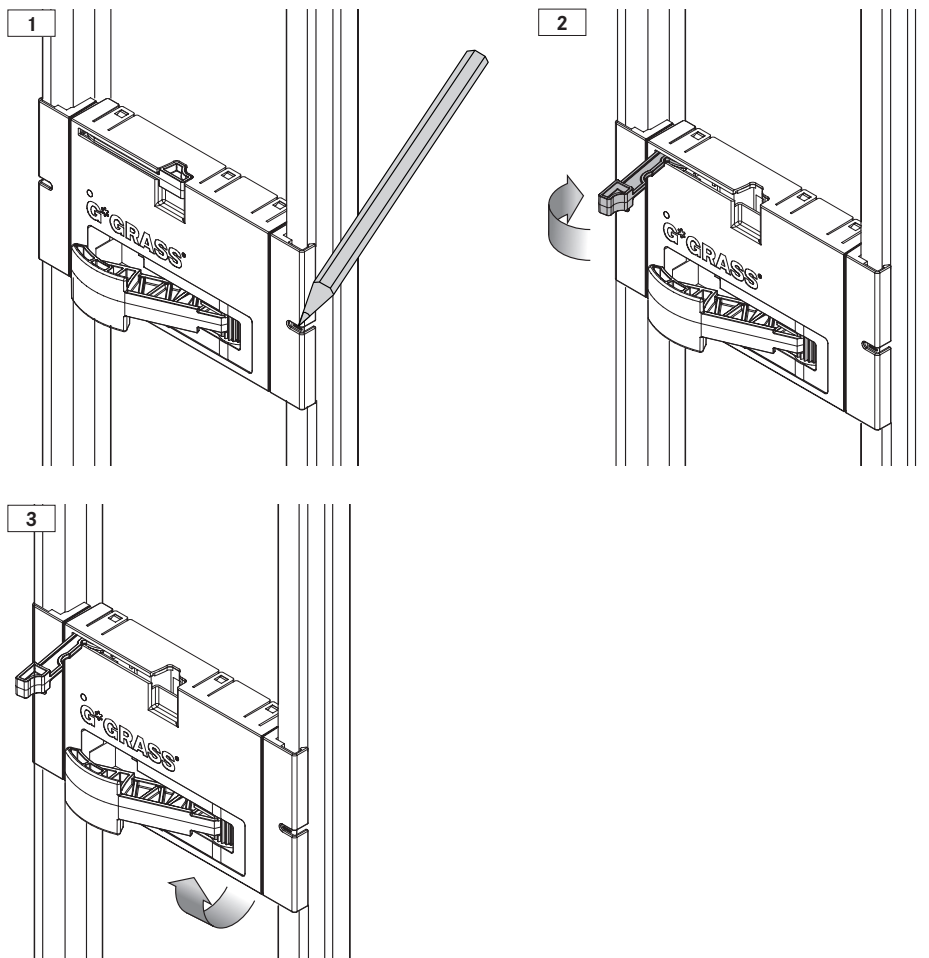
## 8.0 Sustitución/desmontaje de la unidad de desplazamiento

### 8.1 Desmonte de la unidad de extracción

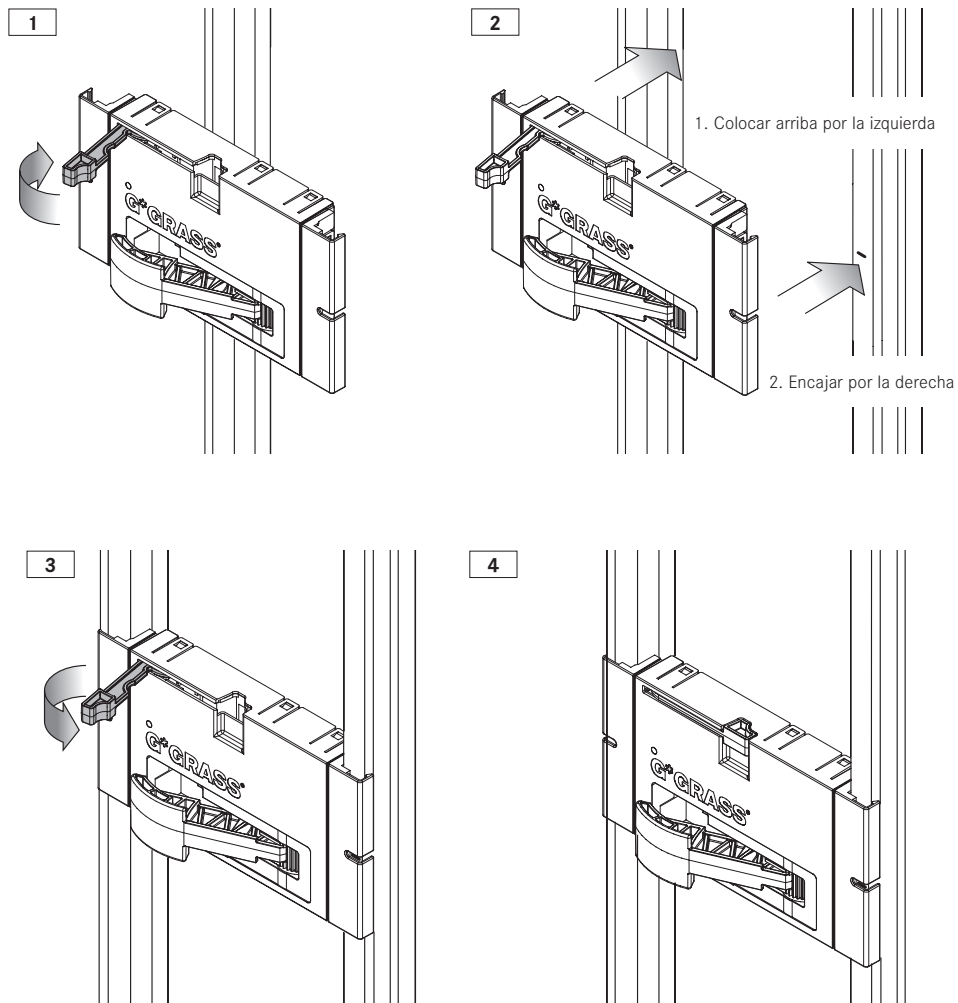


**¡Componentes bajo tensión! ¡Descarga eléctrica!**

- ¡Antes de abrir la palanca de fijación desconectar la tensión de la fuente de alimentación!



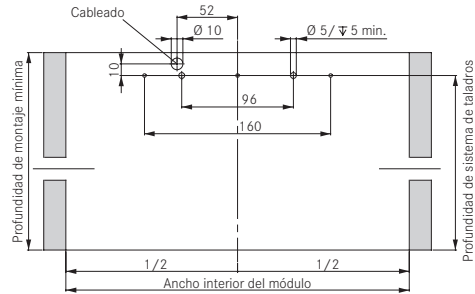
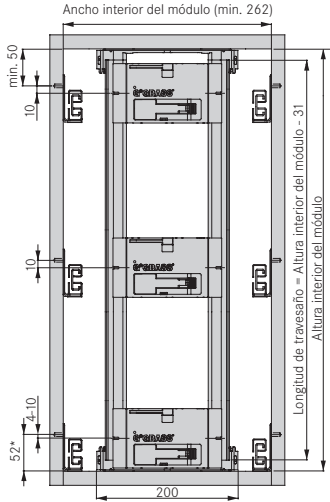
## 8.2 Montaje de la unidad de extracción



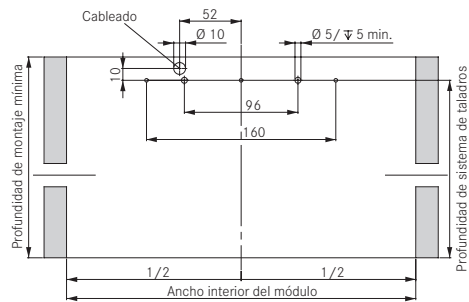
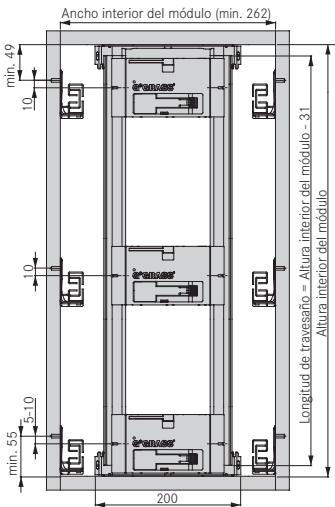


## 9.0 Medidas de montaje

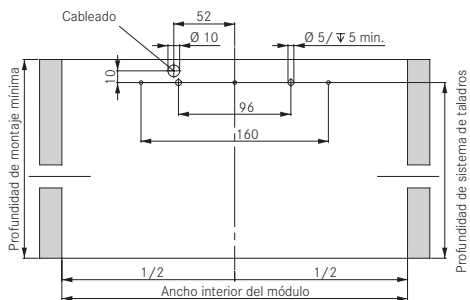
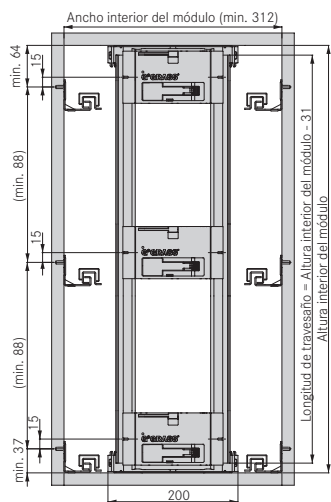
### 9.1 Medidas de montaje de Nova Pro



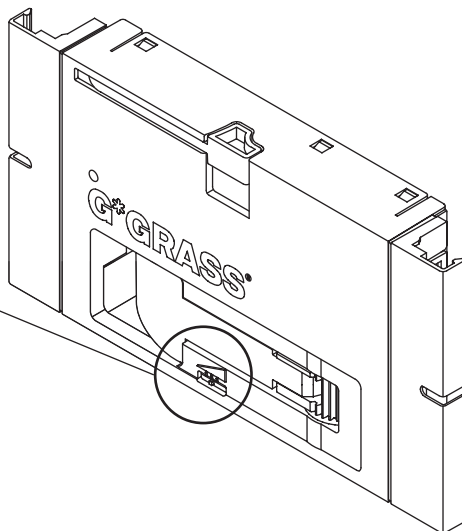
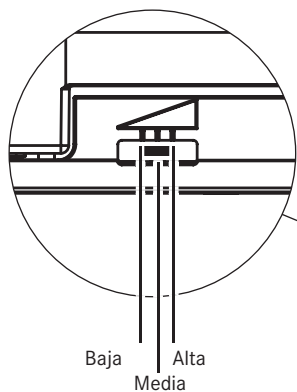
### 9.2 Medidas de montaje de DWD XP



### 9.3 Medidas de montaje Dynapro



### 10.0 Ajuste de la fuerza de extracción



## 11.0 Datos técnicos

### 11.1 Fuente de alimentación para hasta 30 uds. de extracción

<b>Ámbito de aplicación</b>	Sistemas de movimiento	Nova Pro, Dynapro, DWD XP
	Ámbito de aplicación	sólo en lugares secos y cerrados
<b>Fuente de alimentación</b>	Tensión de alimentación	100 bis 240 V
	Frecuencia de red	50 bis 60 Hz
	Máx. potencia suministrada	230 W
<b>Unidad de extracción</b>	Tensión de alimentación	24 V
<b>Condiciones de servicio</b>	Temperatura	0 to 50
	Humedad del aire	15 to 90 % non-condensing

### 11.2 Fuente de alimentación para una ud. de extracción

<b>Ámbito de aplicación</b>	Sistemas de movimiento	Nova Pro, Dynapro, DWD XP
	Ámbito de aplicación	sólo en lugares secos y cerrados
<b>Fuente de alimentación</b>	Tensión de alimentación	100 bis 240 V
	Frecuencia de red	50 bis 60 Hz
	Potencia máx. continuada	16 W
<b>Unidad de extracción</b>	Tensión de alimentación	24 V
<b>Condiciones de servicio</b>	Temperatura	0 to 50
	Humedad del aire	15 to 90 % no condensable

## 12.0 Eliminación



¡Al desechar o reciclar el producto o de sus componentes se debe respetar siempre las normas locales del país correspondiente! En caso de duda sobre la eliminación del producto, contactar con un técnico autorizado.

Tener en cuenta las instrucciones de desmontaje para la eliminación.



# SENSOMATIC

Montage- en bedieningshandleiding

# Inhoudsopgave

<b>1.0</b>	<b>Inleiding .....</b>	<b>95</b>
1.1	Installeursinstructie .....	95
1.2	Tekens en symbolen in de handleiding .....	95
1.3	Reglementair gebruik .....	95
<b>2.0</b>	<b>Veiligheidsaanwijzingen .....</b>	<b>96</b>
2.1	Algemene aanwijzingen.....	96
2.2	Veiligheidsaanwijzingen voor de montage .....	96
2.3	Algemene veiligheidsaanwijzingen .....	97
2.4	Reparaties en bouwkundige wijzigingen .....	98
<b>3.0</b>	<b>Functiebeschrijving .....</b>	<b>98</b>
<b>4.0</b>	<b>Systeemoverzicht .....</b>	<b>99</b>
<b>5.0</b>	<b>Ingebruikneming .....</b>	<b>100</b>
5.1	Synchronisatie van uitschuifeenheden d.m.v. synchronisatiekabel.....	100
5.2	Demontage .....	101
5.3	Demontage synchronisatiekabel .....	101
<b>6.0</b>	<b>Storingen herkennen en verhelpen .....</b>	<b>102</b>
<b>7.0</b>	<b>Onderhoud en verzorgingsaanwijzingen.....</b>	<b>104</b>
7.1	Onderhoud.....	104
7.2	Verzorgingsaanwijzingen .....	104
<b>8.0</b>	<b>Vervanging/demontage van de uitschuifeenheid .....</b>	<b>105</b>
8.1	Uitschuifeenheid demonteren .....	105
8.2	Uitschuifeenheid monteren .....	106
<b>9.0</b>	<b>Inbouwmaten .....</b>	<b>107</b>
9.1	Inbouwmaten Nova Pro .....	107
9.2	Inbouwmaten DWD XP .....	107
9.3	Inbouwmaten Dynapro .....	108
<b>10.0</b>	<b>Instellen van de uitschuifkracht .....</b>	<b>108</b>
<b>11.0</b>	<b>Technische gegevens .....</b>	<b>109</b>
11.1	Voedingseenheid voor tot 30 uitschuifeenheden .....	109
11.2	Voedingseenheid voor één uitschuifeenheid .....	109
<b>12.0</b>	<b>Afvoeren .....</b>	<b>109</b>

## 1.0 Inleiding

GRASS Sensomatic voert de strakke lijnen van het meubilair door tot in het interieur. Het elektromechanische openingssysteem vertaalt de schoonheid van de fronten en zijkanten naar de beweging van het meubilair. Eenvoudige elegantie wordt zo tot uniek comfort en merkbaar in elke beweging. Schuifladen en uitgetrokken gedeeltes gaan ruim open en bieden een gemakkelijke toegang tot het opgeslagen materiaal. Al met al een uitvoering die de waarde van de meubelen uniek maakt.



Leest u deze montage- en bedieningshandleiding aandachtig door en handelt u ernaar. Bewaart u de montage- en bedieningshandleiding voor later gebruik of voor de volgende eigenaar.

### 1.1 Installateursinstructie

De hierna volgende montage- en bedieningshandleiding bevat belangrijke aanwijzingen, instructies en adviezen voor de montage, de inbedrijfstelling en voor het gebruik. Om het veilig en probleemloos functioneren van het elektromechanisch openingssysteem „GRASS Sensomatic“ te waarborgen, moeten deze instructies in acht worden genomen en worden opgevolgd.

### 1.2 Tekens en symbolen in de handleiding

De tekens en symbolen in deze montage- en bedieningshandleiding helpen u, de handleiding en het systeem snel en veilig te gebruiken.



#### Opmerking

Dit teken wijst u op aanvullende informatie, die u helpt bij het omgaan met de GRASS Sensomatic.



#### Waarschuwing voor een algemeen gevaar

Dit waarschuwingsteken staat voor activiteiten, waarbij meerdere oorzaken tot gevaar of nadelige invloed op het functioneren kunnen leiden.



#### Waarschuwing voor gevaarlijke elektrische spanning

Dit waarschuwingsteken staat voor activiteiten, waarbij gevaar bestaat voor een elektrische schok met mogelijk dodelijke gevolgen.



#### Handeling

Dit symbool betekent een oproep tot een handeling. De handeling vergemakkelijkt het juiste en veilige gebruik van het systeem.



#### Resultaat

Hier wordt het resultaat van de handeling beschreven.

### 1.3 Reglementair gebruik

De componenten van het elektromechanische openingssysteem „GRASS Sensomatic“ mogen uitsluitend op reglementaire wijze worden gebruikt. Dat betekent dat ze alleen aangesloten en gebruikt mogen worden zoals beschreven in de montage- en bedieningshandleiding. De Sensomatic moet stroomloos worden gemonteerd en in een gesloten corpus worden ingebouwd. De goedgekeurde mechanische en elektrische functies mogen op geen enkele manier worden veranderd of aangevuld, omdat de gebruiksvergunning anders komt te vervallen.

## 2.0 Veiligheidsaanwijzingen

### 2.1 Algemene aanwijzingen

Het elektromechanische schuifladesysteem „GRASS Sensomatic“ voldoet aan de huidige stand de techniek en aan de desbetreffende EN-normen en algemene voorschriften voor ongevallenpreventie. Bij niet-inachtneming van deze bedieningshandleiding blijven er echter bepaalde restrisico's bestaan. De firma GRASS GmbH aanvaardt geen aansprakelijkheid of garantieaanspraken voor schade of gevolgschade, die door het niet in acht nemen van deze bedieningshandleiding ontstaat.

De Sensomatic uitschuifeenheden vallen onder de bepalingen van de Machinerichtlijn 2006/42/EG (kortweg Mrl). De Grass Sensomatic is een voltooid machine – zie daartoe de Machinerichtlijn-gids (versie 2.2.) Er wordt door de conformiteitsverklaring van Grass voldaan aan de eisen van de Machinerichtlijn als de Sensomatic-eenheid conform de actuele Grass-voorschriften (catalogus, gebruiksaanwijzing, montagehandleiding) in meubels wordt ingebouwd. Als het meubel afwijkt van deze voorschriften moet de persoon die het meubel in de handel brengt de conformiteit garanderen.

Het toepassingsgebied van de Machinerichtlijn ligt bij het in de handel brengen binnen de Europese Economische Ruimte (EER), Zwitserland, Turkije en Noord-Macedonië. De eisen van andere landen worden gedekt door certificeringen.

### 2.2 Veiligheidsaanwijzingen voor de montage

- Het openingssysteem „GRASS Sensomatic“ mag alleen met behulp van deze montagehandleiding door hiertoe opgeleide vakmensen worden gemonteerd.
- Alle werkzaamheden aan dit systeem mogen alleen in spanningsvrije toestand worden uitgevoerd.
- Bij de montage van Sensomatic moeten de nationale voorschriften en normen in acht worden genomen.
- Eigenmachtige wijzigingen aan het openingssysteem „GRASS Sensomatic“ sluiten elke aansprakelijkheid van de firma GRASS GmbH uit voor daaruit voortvloeiende schade.
- De firma GRASS GmbH geeft alleen garantie op de uitschuif- en geleidingssystemen Nova Pro, DWD XP en Dynapro. Op combinaties met producten van andere fabrikanten geeft de firma GRASS GmbH geen garantie.
- Ook mogen voor reparatie- en onderhoudswerkzaamheden alleen originele GRASS-onderdelen worden gebruikt.
- De aansluiting op de netspanning moet door een elektricien worden uitgevoerd.
- Bij zaagwerkzaamheden in de nabijheid van „GRASS Sensomatic“ mogen geen spaanders in de uitschuifeenheid of in de rails van de corpus terechtkomen.
- Het openingssysteem moet spanningsvrij geschakeld kunnen worden, bijv. door een schakelbare stekkerdoos. Bij elke vervanging van de voedings- of uitschuifeenheid moet het systeem spanningsvrij zijn.
- Bij de montage mogen de kabels niet worden afgeknelde of bewegende delen raken.
- De elektrische voeding moet gemakkelijk toegankelijk zijn.
- Er moet op worden gelet, dat geen vocht in de elektrische voeding kan binnendringen.
- Er mogen geen beschadigde onderdelen worden gebruikt.
- De uitschuifwip beweegt bij het aansluiten van de voedingseenheid naar de basispositie.



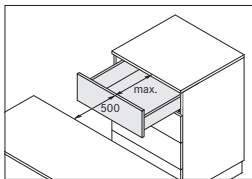
## 2.3 Algemene veiligheidsaanwijzingen

- Het is verboden om achter de achterwand van de lade te grijpen.
- Controleer het schuifladesysteem op zichtbare beschadigingen.
- Laat de beschadigingen aan het schuifladesysteem door een bevoegd vakman verhelpen.
- Schakel bij langduriger afwezigheid het schuifladesysteem spanningsvrij.



### Automatisch uitschuivende schuifladen! Verwondingsgevaar!

- Laat kinderen niet in het uitschuifbereik van de schuifladen spelen.
- Personen met beperkte fysieke, sensorische of geestelijke vermogens mogen dit apparaat niet gebruiken.
- Om „GRASS Sensomatic“ tegen per ongeluk openen te beveiligen, schakelt u de voedingseenheid spanningsvrij.
- Kinderen mogen zich niet zonder toezicht in de gevarenezone van de lade bevinden.
- Plaats geen voorwerpen in het uitschuifbereik van de lades. Houd een minimumafstand tot vaste voorwerpen van 500 mm aan bij een volledig geopende lade.



### Stroomgeleidende componenten! Elektrische schok!

- Voor het reinigen van de schuifladen de voedingseenheid spanningsvrij schakelen.



### Verkeerd beladen, ombouwen of overbelasting van de schuifladen! Defect aan de aandrijving!

- Schuifladen niet overbeladen (max. belasting, zie productcatalogus van het betreffende schuifladesysteem).
- Vrije ruimte tussen de achterkant van de schuifladen en de achterwand van de corpus niet verstellen en de voedingseenheid niet bedekken.
- Bekabeling en uitschuifeenheid niet in aanraking laten komen met bewegende delen.
- Kabels moeten na de bewerking weer gecentreerd gemonteerd worden.



### Het gebruik is uitsluitend toegestaan in binnenruimtes

## 2.4 Reparaties en bouwkundige wijzigingen

Reparaties en bouwkundige veranderingen aan het openingssysteem 'GRASS Sensomatic' mogen uitsluitend door een bevoegde vakkracht worden uitgevoerd. De door Grass opgestelde conformiteitsverklaring is gebaseerd op een risicobeoordeling van een standaard keukenblok. Als meubels afwijkend van de voorschriften uit de Grass-catalogus, -gebruiksaanwijzing en -montagehandleiding worden vervaardigd, moet de persoon die het meubel in de handel brengt de conformiteit bevestigen. Dat wil zeggen dat de meubelfabrikant verplicht is een risicobeoordeling voor het ingebouwde meubel op te stellen, de technische documentatie op te stellen en te bewaren, een conformiteitsverklaring in te vullen en te ondertekenen, de CE-markering op het meubel te waarborgen (typeplaatje invullen en aanbrengen) en een bedieningshandleiding en een kopie van de conformiteitsverklaring in de betreffende landstaal van de klant door te geven aan de klant.



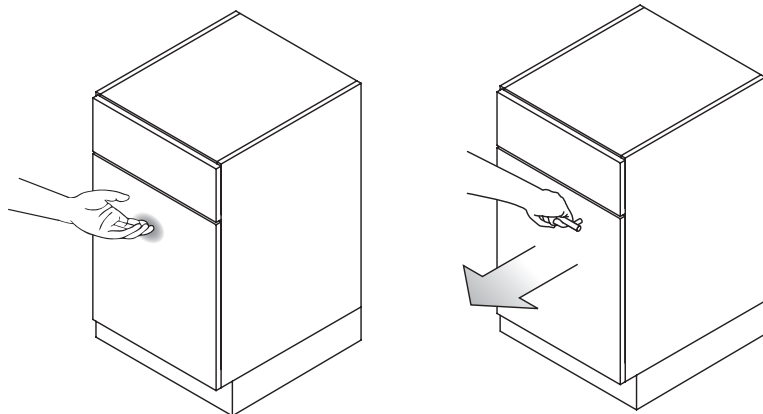
**Stroomgeleidende componenten!**  
**Open nooit de voedings- of een uitschuifeenheid!**

## 3.0 Functiebeschrijving

Een schuiflade kan zowel door aantippen als door trekken aan de handgreep (indien aanwezig) worden geopend. De uitschuifeenheid ondersteunt het openen van de schuiflade doordat de uitschuifhendel deze naar voren schuift. Bij leunen tegen de schuiflade gaat deze niet open! Bij het sluiten wordt het betreffende schuifladesysteem voorzichtig gedempt.

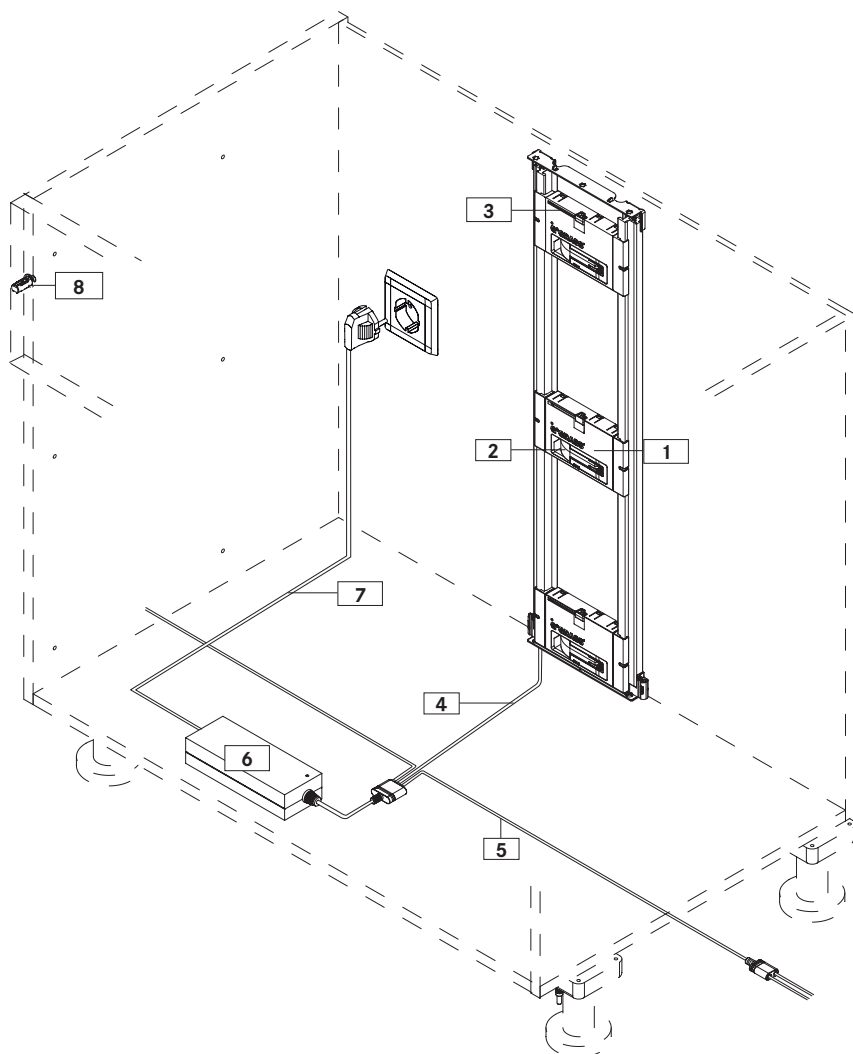


**Opmerking:** De Sensomatic mag niet in combinatie met een binnenlade-meenemer worden ingebouwd. Bij de inbouwsituatie met een uitschuifbaar binnendeel mag geen binnenlade-meenemer worden gebruikt.



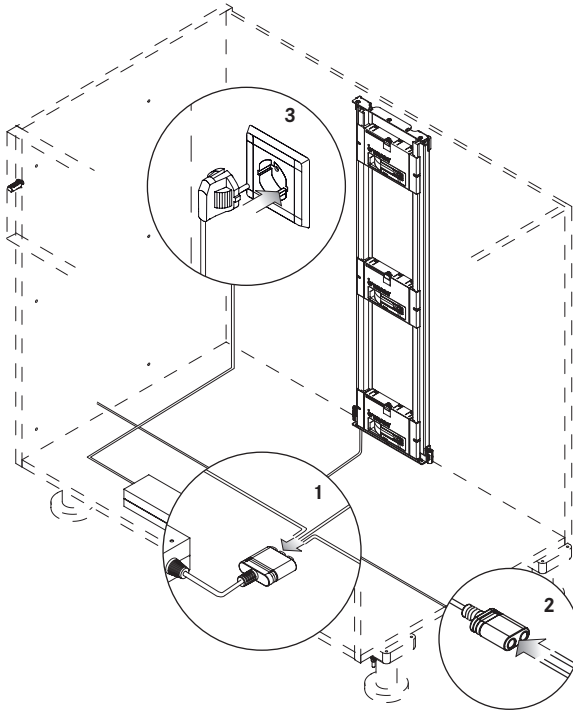
## 4.0 Systemoverzicht

- |    |                  |    |                      |
|----|------------------|----|----------------------|
| 1. | Uitschuifeenheid | 5. | Aansluitkabel        |
| 2. | Uitschuifhendel  | 6. | Voedingseenheid      |
| 3. | Fixeerhendel     | 7. | Voedingskabel        |
| 4. | Traversenkabel   | 8. | Geveerde frontbuffer |



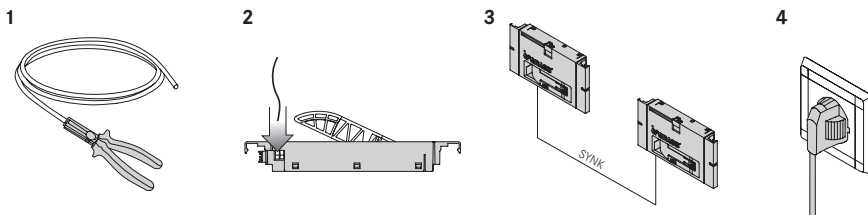
## 5.0 Ingebruikneming

1. Traversen- en aansluitkabel in de voedingseenheid steken
2. Naast corpus met de desbetreffende aansluitkabels verbinden
3. Voedingseenheid en stekkerdoos aansluiten



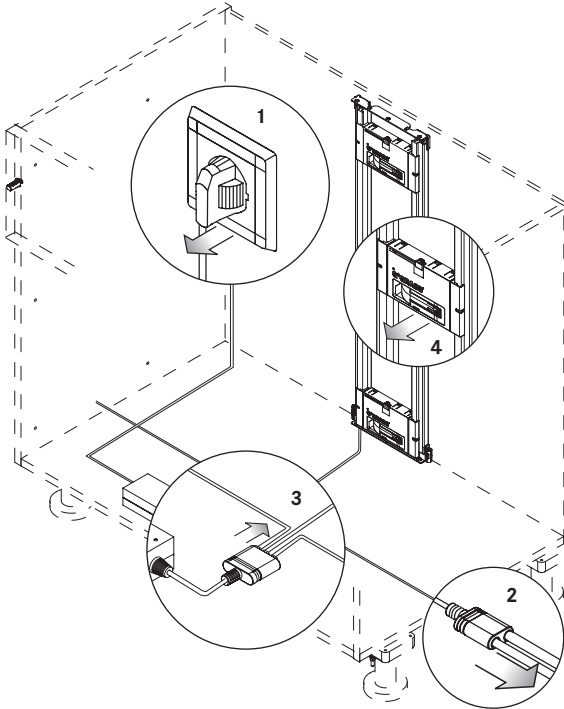
### 5.1 Synchronisatie van uitschuifeenheden d.m.v. synchronisatiekabel

1. Strip de synchronisatiekabel
2. Sluit de synchronisatiekabel aan op de eenheid
3. Verbind de uitschuifeenheden met elkaar
4. Sluit de voedingseenheid aan op het stopcontact



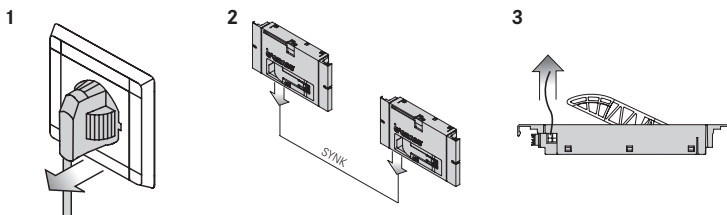
## 5.2 Demontage

1. Koppel de voedingseenheid los
2. Koppel de nevencorpussen overeenkomstig los van de verbindingkabel
3. Koppel de traverse- en verbindingkabels los van de voedingseenheid
4. Demontage uitschuifeenheid zie 8.1



## 5.3 Demontage synchronisatiekabel

1. Koppel de voedingseenheid los van het stopcontact
2. Koppel de eenheden van elkaar los
3. Koppel de synchronisatiekabel los van de eenheid



## 6.0 Storingen herkennen en verhelpen



De schuifladen kunnen op elk moment, ook in spanningsvrije toestand, zoals gewone schuifladen handmatig worden geopend. Vaak is het nuttig het systeem spanningsvrij te schakelen. Wacht echter 10 seconden voordat u het systeem weer inschakelt.

Storing	Oorzaak	Oplossing
Een schuiflade gaat niet open - niet door trekken en niet door aantikken.	De geveerde frontbuffer, die de vereiste activering mogelijk maakt,  is niet gemonteerd of defect.	Geveerde frontbuffer in het frontpaneel monteren; fronthoogte tot 300 mm: 1 st. per kant, fronthoogte $\geq$ 300 mm: 2 st. per kant geveerde frontbuffer vervangen
	Schuiflade wordt geblokkeerd, bijv. door opgeslagen materiaal.	Blokkerend voorwerp verwijderen
	De achterwand van de schuiflade is naar achteren gebogen.	Achterwand van de schuiflade rechtbuigen
	Uitschuifeenheid is tijdelijk of continu spanningsvrij resp. defect. Controle van de LED-lampen ✓ Groen: Stroomvoorziening OK a) Rood knipperend: Uitschuifeenheid tijdelijk buiten bedrijf b) Rood: Uitschuifeenheid defect c) Geen indicatie: Stroomvoorziening onderbroken of uitschuifeenheid defect	a) 3 minuten wachten b) Systeem uitschakelen en weer inschakelen of uitschuifeenheid vervangen (zie hoofdstuk 8.0) c) Uitschuifeenheid iets verplaatst opnieuw monteren of vervangen (zie hoofdstuk 8.0)
	De traversekabel is niet goed gemonteerd. De bedrijfsindicatie op de voedingseenheid brandt.	Traversekabel op juiste positie in de traverse controleren, indien nodig corrigeren
De bedrijfsindicatie op de voedingseenheid brandt niet.	De voedingskabel is niet correct verbonden met de voedingseenheid of is defect.	Voedingskabel op goed vastzitten controleren of vervangen
	De gebruikte stekkerdoos heeft geen spanning.	Schakelbare stekkerdoos inschakelen Een andere stekkerdoos gebruiken
	De voedingseenheid is defect.	Zekeringen controleren Voedingseenheid vervangen
Schuiflade schuift bij het openen te hard tegen de eindaanslag.	Corpus is niet horizontaal uitgelijnd.	Corpus uitlijnen
	Schakelaar voor de uitschuifkracht is verkeerd ingesteld.	Schakelaar naar links zetten (zie hoofdstuk 10.0)
Schuiflade gaan niet ver genoeg open.	Corpus is niet horizontaal uitgelijnd.	Corpus uitlijnen
	Schakelaar voor de uitschuifkracht is verkeerd ingesteld.	Schakelaar naar rechts zetten (zie hoofdstuk 10.0)
	Uitschuifeenheid is defect.	Uitschuifeenheid vervangen (zie hoofdstuk 8.0)
Aller schuifladen binnen een behuizing gaan niet open.	De aansluitkabel maakt geen contact of is defect.	Controleer of de stekker van de aansluitkabel goed vastzit resp. laat de aansluitkabel door een vakman vervangen

Wanneer u contact opneemt met een bevoegd vakman, geeft u hem dan de volgende informatie:

- Artikelnummer op de voedingseenheid (zie afb. 1 en afb. 2)
- Serienummer en artikelnummer op de achterkant van de uitschuifeenheid (zie afb. 3)
- Omstandigheden waaronder het probleem zich voordeed
- Zorg ervoor dat aan de hand van de tabel de opdracht-begrensd is en het betreffende reserveonderdeel aangevraagd kan worden

Artikelnummer F121 ...



Fig. 1: Artikelnummer Voedingseenheid voor tot 30 uitschuifeenheden

Artikelnummer 112 ...



Fig. 2: Artikelnummer Voedingseenheid voor één uitschuifeenheid

Serienummer SN ...  
Artikelnummer F121 ...



Fig. 3: Serienummer en artikelnummer op de achterkant van de uitschuifeenheid

## 7.0 Onderhoud en verzorgingsaanwijzingen

### 7.1 Onderhoud

Het schuifladesysteem „GRASS Sensomatic“ is onderhoudsvrij.

### 7.2 Verzorgingsaanwijzingen



#### **Stroomgeleidende componenten! Elektrische schok!**

- Defect aan de uitschuifeenheid
- Voor het reinigen van de schuifladen het schuifladesysteem spanningsvrij schakelen!

#### **Vloeistoffen of andere stoffen in de voedingseenheid! Elektrische schok!**

- Defect aan de aandrijving
- Geen vloeistoffen of andere stoffen over of in de voedingseenheid morsen!
- Bij binnendringen van vloeistoffen of andere stoffen in de corpus van het schuifladesysteem direct spanningsvrij schakelen!



#### **Droge reiniging**

- Voor droge reiniging stofdoek, plumeau of stofzuiger gebruiken



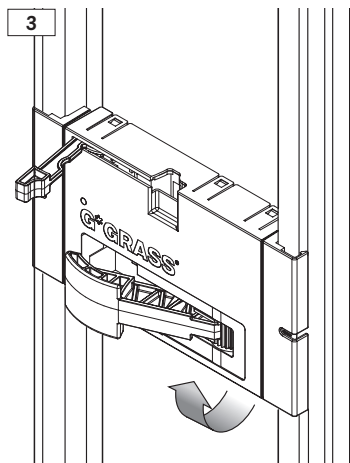
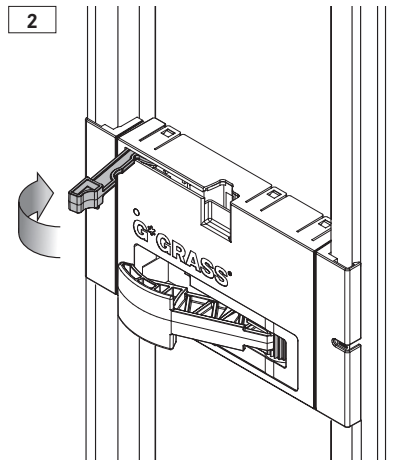
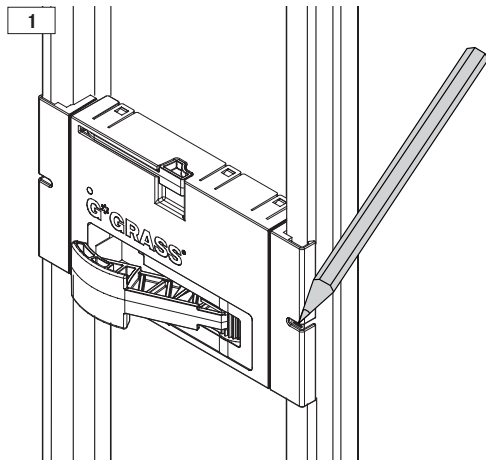
## 8.0 Vervanging/demontage van de uitschuifeenheid

### 8.1 Uitschuifeenheid demonteren



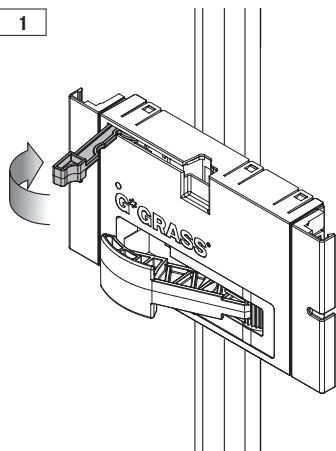
**Stroomgeleidende componenten! Elektrische schok!**

- Voor het openen van de borghendel de voedingseenheid spanningsvrij schakelen!

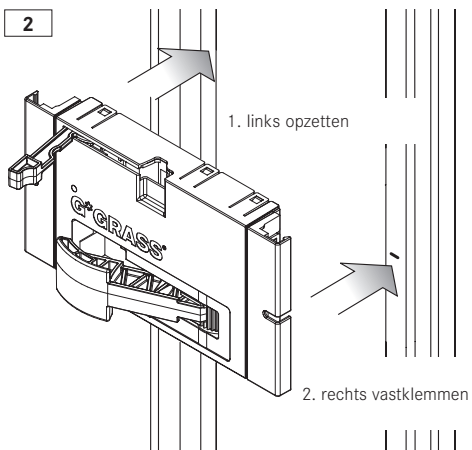


## 8.2 Uitschuifeenheid monteren

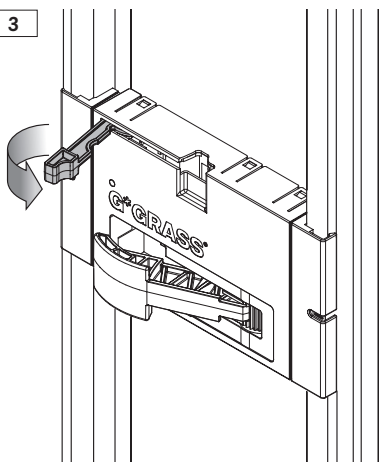
1



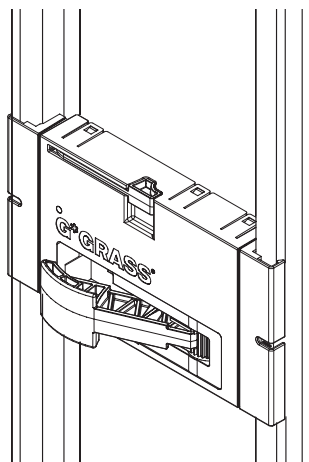
2



3

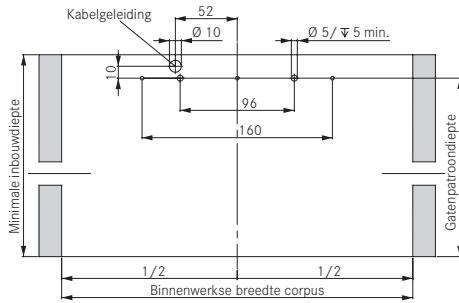
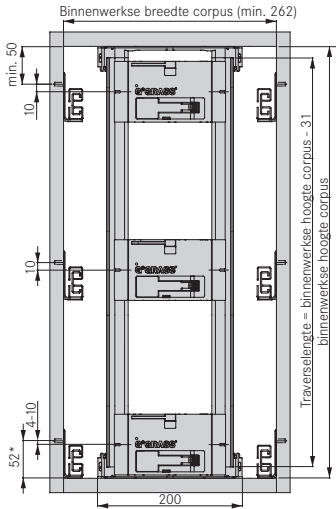


4

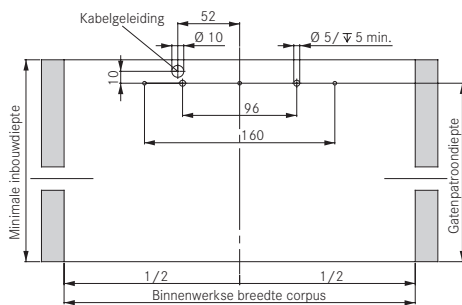
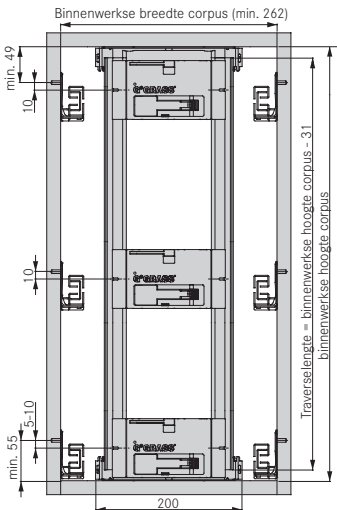


## 9.0 Inbouwmaten

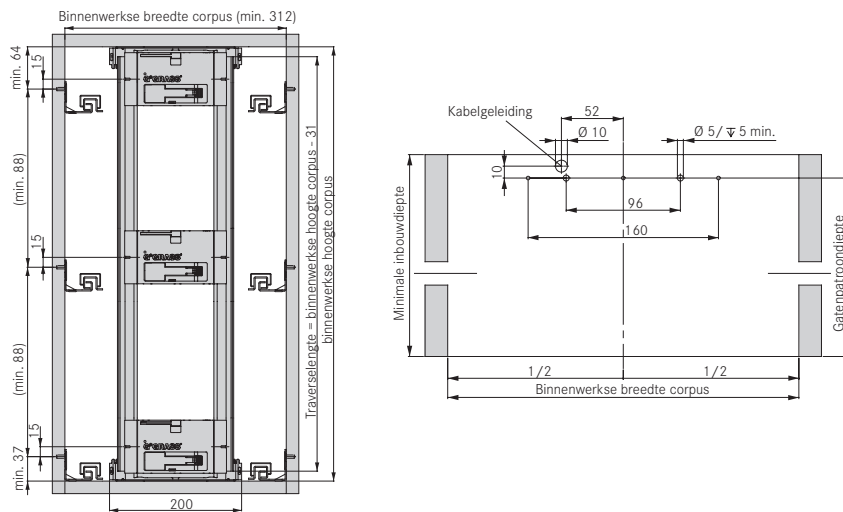
### 9.1 Inbouwmaten Nova Pro



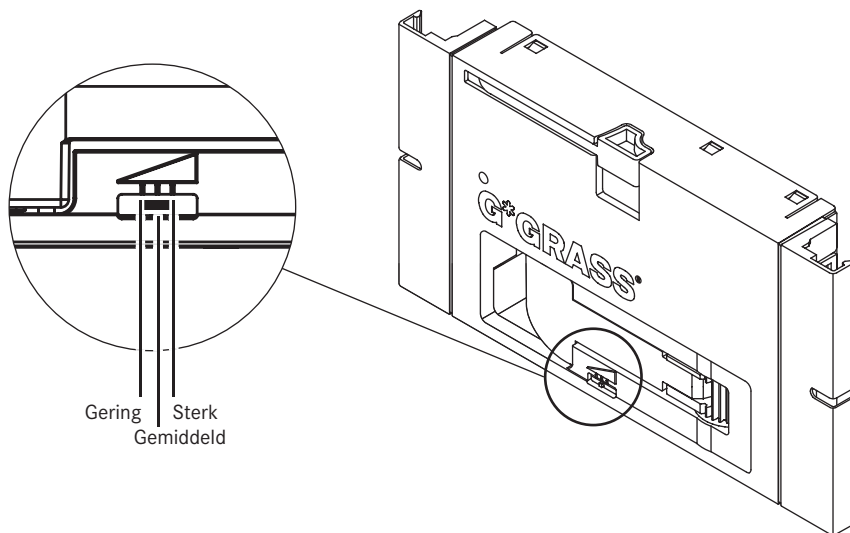
### 9.2 Inbouwmaten DWD XP



### 9.3 Inbouwmaten Dynapro



### 10.0 Instellen van de uitschuifkracht



## 11.0 Technische gegevens

### 11.1 Voedingseenheid voor tot 30 uitschuifeenheden

<b>Toepassingsgebied</b>	Bewegingssystemen	Nova Pro, Dynapro, DWD XP
	Gebruiksgebied	alleen in droge, afgesloten ruimtes
<b>Voedingseenheid</b>	Stroomvoorziening	100 tot 240 V
	Netfrequentie	50 tot 60 Hz
	Max. vermogensafgifte	230 W
<b>Uitschuifeenheid</b>	Voedingsspanning	24 V
<b>Gebruiksomstandigheden</b>	Temperatuur	0 tot 50 °C
	Luchtvochtigheid	15 tot 90 %
		niet condenserend

### 11.2 Voedingseenheid voor één uitschuifeenheid

<b>Toepassingsgebied</b>	Bewegingssystemen	Nova Pro, Dynapro, DWD XP
	Gebruiksgebied	alleen in droge, afgesloten ruimtes
<b>Voedingseenheid</b>	Stroomvoorziening	100 tot 240 V
	Netfrequentie	50 tot 60 Hz
	Max. continu vermogen	16 W
<b>Uitschuifeenheid</b>	Voedingsspanning	24 V
<b>Gebruiksomstandigheden</b>	Temperatuur	0 tot 50 °C
	Luchtvochtigheid	15 tot 90 %
		niet condenserend

## 12.0 Afvoeren



Bij het afvoeren of recyclen van het product of componenten ervan de nationale, plaatselijke voorschriften in acht nemen! Bij vragen over het afvoeren van het product kunt u contact opnemen met een bevoegd vakman.

Neem de demontage bij het afvoeren in acht.



# SENSOMATIC

Instruções de montagem e de utilização

# Índice

<b>1.0</b>	<b>Introdução .....</b>	<b>113</b>
1.1	Instruções de instalação .....	113
1.2	Sinais e símbolos utilizados no presente documento .....	113
1.3	Uso conforme a indicação .....	113
<b>2.0</b>	<b>Instruções de segurança .....</b>	<b>114</b>
2.1	Instruções gerais .....	114
2.2	Instruções de segurança para a montagem .....	114
2.3	Instruções gerais de segurança .....	115
2.4	Reparações e modificações construtivas .....	116
<b>3.0</b>	<b>Descrição do funcionamento .....</b>	<b>116</b>
<b>4.0</b>	<b>Vista geral do sistema .....</b>	<b>117</b>
<b>5.0</b>	<b>Colocação em funcionamento .....</b>	<b>118</b>
5.1	Sincronização de unidade de ejeção através de cabo de sincronização.....	118
5.2	Desmontagem .....	119
5.3	Desmontagem do cabo de sincronização .....	119
<b>6.0</b>	<b>Deteção e eliminação de falhas .....</b>	<b>120</b>
<b>7.0</b>	<b>Manutenção e conservação .....</b>	<b>122</b>
7.1	Manutenção .....	122
7.2	Conservação .....	122
<b>8.0</b>	<b>Troca/desmontagem da unidade de ejeção .....</b>	<b>123</b>
8.1	Desmontar a unidade de extração .....	123
8.2	Montar a unidade de extração .....	124
<b>9.0</b>	<b>Dimensões de montagem .....</b>	<b>125</b>
9.1	Dimensões de montagem Nova Pro .....	125
9.2	Dimensões de montagem DWD XP .....	125
9.3	Dimensões de montagem Dynapro .....	126
<b>10.0</b>	<b>Ajuste da força de extração .....</b>	<b>126</b>
<b>11.0</b>	<b>Dados técnicos .....</b>	<b>127</b>
11.1	Adaptador de corrente para um máximo de 30 unidades de extração .....	127
11.2	Adaptador de corrente para uma unidade de ex .....	127
<b>12.0</b>	<b>Eliminação .....</b>	<b>127</b>



## 1.0 Introdução

O GRASS Sensomatic transfere a linha simples dos móveis para o interior. O sistema de abertura eletromecânica traduz a beleza das frentes e dos caixilhos no movimento dos móveis. A elegância simples transforma-se num conforto único, perceptível em cada movimento. As gavetas e corredeiras abrem-se completamente, proporcionando um acesso confortável ao conteúdo das mesmas. Em resumo, uma característica que torna o valor dos móveis único.



Leia atentamente as instruções de montagem e de utilização e proceda de acordo com as mesmas. Guarde o presente documento para utilizações futuras ou para o proprietário seguinte.

### 1.1 Instruções de instalação

As instruções de montagem e de utilização que se seguem contêm indicações, instruções e recomendações importantes para a montagem, a colocação em funcionamento e a utilização. Estas instruções têm de ser cumpridas, a fim de garantir o funcionamento correto e seguro do sistema de abertura eletromecânico „GRASS Sensomatic“.

### 1.2 Sinais e símbolos utilizados no presente documento

Os sinais e símbolos utilizados nestas instruções de montagem e de utilização ajudá-lo-ão a utilizar de forma rápida e segura este documento e o sistema.



#### Nota

Este sinal indica informações adicionais que o podem ajudar no manuseamento do GRASS Sensomatic.



#### Aviso de um perigo geral

Este sinal de aviso é colocado à frente de operações em que diversas causas podem levar a perigos ou interferências no funcionamento.



#### Aviso de tensão elétrica perigosa

Este sinal de aviso é colocado à frente de operações em que existe perigo de choque elétrico e possível morte.



#### Procedimento

Este símbolo significa uma necessidade de ação. O procedimento permite-lhe uma utilização correta e segura do sistema.



#### Resultado

Aqui é descrito o resultado dos procedimentos.

### 1.3 Uso conforme a indicação

Os componentes do sistema de abertura eletromecânico “GRASS Sensomatic” podem apenas ser usados de acordo com a indicação. Isso significa que eles apenas podem ser conectados e operados conforme descrito nas instruções de montagem e de uso. O Sensomatic deve ser montado sem corrente e montado em um corpo fechado. Não são permitidas alterações ou complementações relativas às funções mecânicas e elétricas, pois do contrário a permissão para a operação se extingue.

## 2.0 Instruções de segurança

### 2.1 Instruções gerais

O sistema eletromecânico de gavetas „GRASS Sensomatic“ está equipado com tecnologia de ponta e cumpre as normas EN aplicáveis e os regulamentos gerais de prevenção de acidentes. No entanto, existem determinados riscos residuais em caso de não cumprimento deste manual de instruções. A empresa GRASS GmbH não assume qualquer responsabilidade nem presta qualquer garantia por perdas ou danos subsequentes, ocorridos como consequência do não cumprimento deste manual de instruções.

As unidades de ejeção Sensomatic estão sujeitas às determinações da diretriz relativa a máquinas 2006/42/CE (abreviação MrI). A Grass Sensomatic é uma máquina completa. Para isso, consulte o guia da diretriz relativa a máquinas (edição 2.2) Os requisitos da diretriz relativa a máquinas são cumpridas através da declaração de conformidade da Grass, quando a unidade Sensomatic for montada em móveis de acordo com as especificações atuais da Grass (catálogo, instruções de uso, instruções de montagem). Quando o móvel divergir dessas especificações, o fornecedor do móvel deve garantir a conformidade.

O âmbito de aplicação da diretriz relativa a máquinas é do fornecedor no espaço econômico europeu (EEE), Suíça, Turquia e Macedônia do Norte. Os requisitos de outros países são cobertos através de certificações.

### 2.2 Instruções de segurança para a montagem

- O sistema de abertura „GRASS Sensomatic“ pode ser montado apenas por um técnico devidamente habilitado, com a ajuda destas instruções de montagem.
- Todos os trabalhos neste sistema podem ser realizados apenas com o sistema desligado da corrente.
- Cumprir as disposições e normas nacionais durante a montagem do Sensomatic.
- Em caso de alterações não autorizadas no sistema de abertura „Grass Sensomatic“, a Grass GmbH exclui qualquer responsabilidade por danos daí resultantes.
- A GRASS GmbH fornece uma garantia apenas para os sistemas de extração e de guia Nova Pro, DWD XP e Dynapro. A GRASS GmbH não assume qualquer responsabilidade pela combinação com outras marcas.
- Para os trabalhos de reparação e manutenção também só podem ser utilizadas peças originais GRASS.
- A ligação à eletricidade tem de ser efetuada por um electricista.
- Durante trabalhos de corte na proximidade do „Grass Sensomatic“, certificar-se de que não penetram aparas na unidade de extração ou nas corrediças da estrutura.
- O sistema de abertura tem de ser desligado da corrente, p. ex. através de tomadas comutáveis. Sempre que se proceder à substituição do adaptador de corrente ou da unidade de extração, desligar o sistema da corrente.
- Durante a montagem, certificar-se de que não são esmagados cabos e que não roçam em peças móveis.
- O adaptador de corrente tem de ser facilmente acessível.
- Certificar-se de que não entra humidade no adaptador de corrente.
- Não podem ser utilizadas peças danificadas.
- A gangorra de ejeção se desloca para a posição inicial quando a fonte de alimentação é ligada.

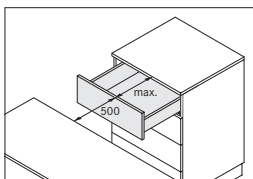
## 2.3 Instruções gerais de segurança

- De modo geral, é proibido colocar as mãos atrás da parede posterior da gaveta.
- Verifique a existência de danos visíveis.
- Os danos existentes no sistema de gavetas devem ser reparados por um técnico devidamente autorizado.
- Em caso de ausência prolongada, desligue o sistema de gavetas da corrente.



### Gavetas de abertura automática! Perigo de lesões!

- Manter as crianças longe da zona de abertura das gavetas.
- Pessoas com capacidades físicas, sensoriais ou mentais limitadas não podem utilizar este aparelho.
- Para proteger o „GRASS Sensomatic“ contra uma abertura inadvertida, desligue o adaptador de corrente da tomada.
- Crianças não devem permanecer sem supervisão na zona de perigo da gaveta.
- Não colocar objetos na área de ejeção das gavetas. Manter a distância mínima de 500mm até objetos fixos quando a gaveta estiver totalmente aberta.



### Componentes condutores de corrente! Choque elétrico!

- Antes da limpeza das gavetas, desligar o adaptador de corrente da tomada.



### Carregamento incorreto, montagem incorreta ou sobrecarga das gavetas! Avaria do acionamento!

- Não sobrecarregar as gavetas (relativamente à carga máxima, ver catálogo de produtos do respetivo sistema de gavetas).
- Não colocar quaisquer objetos no espaço livre entre a parte traseira das gavetas e o painel traseiro da estrutura, e não tapar o adaptador de corrente.
- Não deixar que a cablagem e a unidade de extração entrem em contacto com as peças móveis.
- Os cabos devem ser remontados centralizados após o processamento.



### Uso apenas em espaços internos

## 2.4 Reparações e modificações construtivas

Reparos e alterações construtivas do sistema de abertura “GRASS Sensomatic” apenas podem ser realizados por técnico autorizado. A declaração de conformidade emitida pela Grass baseia-se na avaliação de risco de um módulo de cozinha básico. Se os móveis forem produzidos desviando das determinações do catálogo, das instruções de uso e de montagem, o fornecedor deve certificar a conformidade do móvel. Isso significa que o fabricante do móvel fica obrigado a gerar uma avaliação de riscos para o móvel embutido, emitir e guardar a documentação técnica, a preencher e assinar uma declaração de conformidade, assegurar a identificação CE no móvel (preencher e colocar a placa de identificação) e a repassar uma instrução de uso e uma cópia da declaração de conformidade no idioma do cliente a ele.



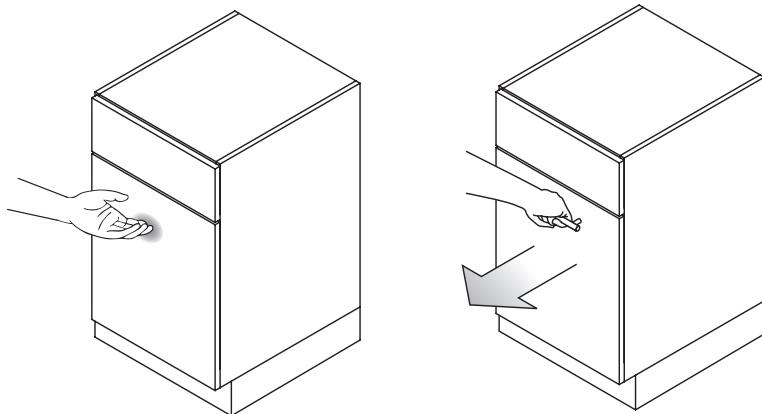
**Componentes condutores de corrente!**  
**Nunca abra o adaptador de corrente ou uma unidade de extração!**

## 3.0 Descrição do funcionamento

Uma gaveta pode ser aberta tocando ligeiramente na frente ou puxando o puxador (se existente). A unidade de extração ajuda a abrir a gaveta, uma vez que a alavanca de extração a empurra para a frente. Se estiver encostado à gaveta, esta não abre! Ao fechar a gaveta, o respetivo sistema é suavemente amortecido.

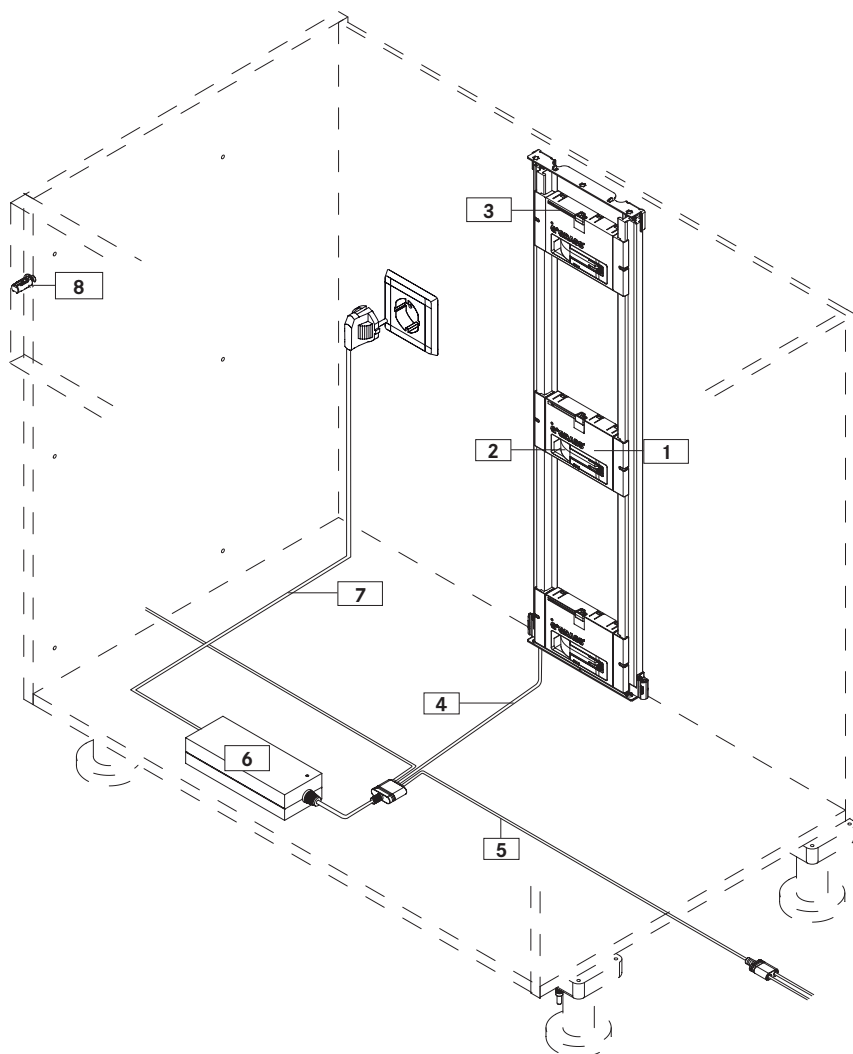


**Aviso:** O Sensomatic não deve ser montado junto com um arrastador interno de gaveta. Numa situação de montagem com uma ejeção interna não deve ser usado um arrastador interno de gaveta.



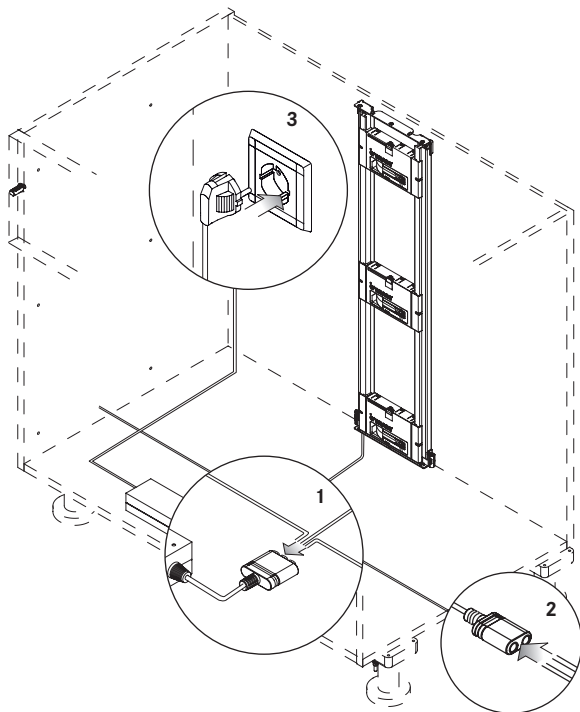
## 4.0 Vista geral do sistema

1. Unidade de extração
2. Alavanca de extração
3. Alavanca de fixação
4. Cabo da travessa
5. Cabo de ligação
6. Adaptador de corrente
7. Cabo de alimentação
8. Amortecedor frontal



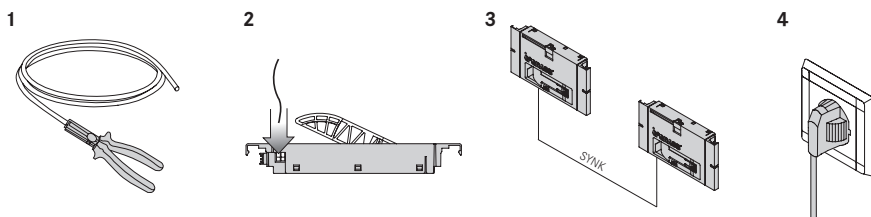
## 5.0 Colocação em funcionamento

1. Ligar o cabo da travessa e de ligação ao adaptador de corrente
2. Ligar os corpos laterais aos respectivos cabos de ligação
3. Ligar o adaptador de corrente à tomada



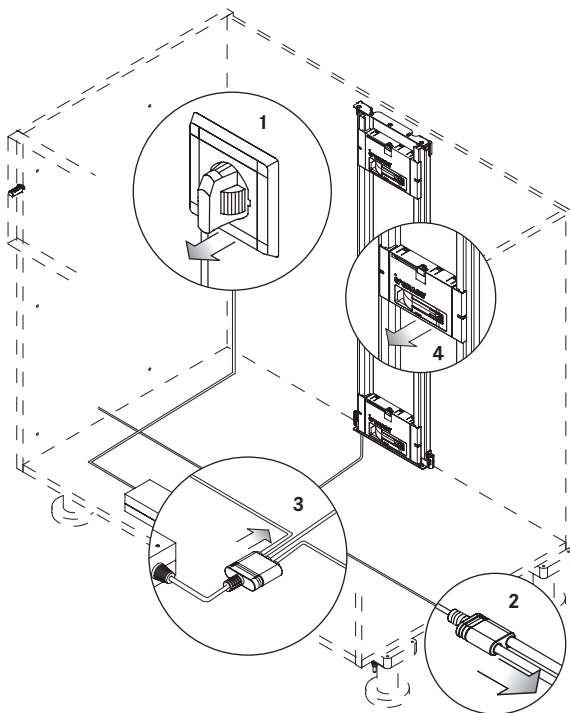
### 5.1 Sincronização de unidade de ejeção através de cabo de sincronização

1. Isolar o cabo de sincronização
2. Ligar o cabo na unidade
3. Unir as unidades de ejeção umas com as outras
4. Ligar a fonte de alimentação na tomada



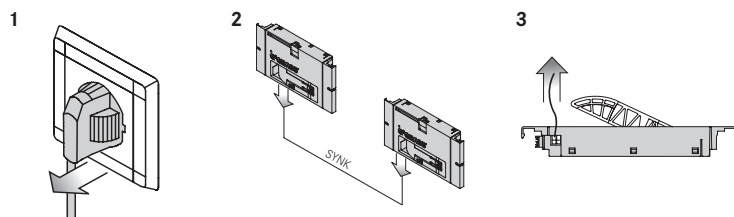
## 5.2 Desmontagem

1. Desplugar a fonte de alimentação
2. Separar correspondentemente corpos adjacentes do cabo de ligação
3. Soltar travessas e cabo de ligação da fonte de alimentação
4. Desmontagem da unidade de ejeção consulte 8.1



## 5.3 Desmontagem do cabo de sincronização

1. Separar a fonte de alimentação da tomada
2. Desacoplar as unidades umas das outras
3. Soltar o cabo de sincronização da unidade



## 6.0 Detecção e eliminação de falhas



As gavetas podem ser sempre abertas manualmente, mesmo quando estão desligadas da corrente, tal como as gavetas convencionais. Muitas vezes pode ser útil desligar o sistema da corrente. No entanto, aguarde 10 segundos antes de voltar a ligar o sistema.

Falha	Causa	Resolução
Uma gaveta não abre - nem puxando, nem pressionando	Amortecedor frontal, que possibilita o trajeto de disparo necessário, ➔ inexistente ou avariado.	➔ Montar o amortecedor frontal no painel dianteiro; altura da frente até 300 mm: 1 peça por lado, altura da frente > 300 mm: 2 peças por lado ➔ Substituir o amortecedor frontal
	A gaveta é bloqueada, p. ex. por objetos.	➔ Remover o objeto que está a causar o bloqueio
	O painel traseiro da gaveta está dobrado para trás.	➔ Endireitar o painel traseiro da gaveta
	A unidade de extração não é alimentada provisória ou permanentemente com corrente, ou está avariada. ➔ Controle a luz LED ✓ Verde: alimentação de corrente OK a) Vermelho intermitente: unidade de extração provisoriamente fora de serviço b) Vermelho: unidade de extração avariada c) Nenhuma indicação: alimentação de corrente interrompida ou unidade de extração avariada	➔ a) Aguardar 3 min. ➔ b) Desligar e voltar a ligar o sistema ou substituir a unidade de extração (ver capítulo 8.0) ➔ c) Montar novamente ou substituir a unidade de extração ligeiramente deslocada (ver capítulo 8.0)
O indicador de funcionamento no adaptador de corrente não se acende.	O cabo da travessa não está corretamente montado. O indicador de funcionamento no adaptador de corrente acende-se.	➔ Verificar se o cabo está corretamente posicionado na travessa e, se necessário, corrigir a posição
	O cabo de alimentação não está corretamente ligado ao adaptador de corrente ou está avariado.	➔ Verificar se o cabo de alimentação está bem fixo ou substituir
	A tomada de alimentação utilizada não fornece corrente. O adaptador de corrente está avariado.	➔ Ligar a tomada comutável ➔ Utilizar outra tomada de alimentação ➔ Verificar os fusíveis ➔ Substituir o adaptador de corrente
Ao abrir, a gaveta desloca-se com muita força até ao encosto.	A estrutura não está alinhada horizontalmente.	➔ Alinhar a estrutura
	O interruptor para a força de extração não está corretamente ajustado.	➔ Deslocar o interruptor para a esquerda (ver capítulo 10.0)
A gaveta não se abre totalmente.	A estrutura não está alinhada horizontalmente.	➔ Alinhar a estrutura
	O interruptor para a força de extração não está corretamente ajustado.	➔ Deslocar o interruptor para a direita (ver capítulo 10.0)
	A unidade de extração está avariada.	➔ Substituir a unidade de extração (ver capítulo 8.0)



Falha	Causa	Resolução
Nenhuma gaveta de um corpo abre	O cabo de ligação não tem qualquer contacto ou está avariado	➡ Verificar se a ficha do cabo de ligação está bem fixa ou chamar um técnico devidamente autorizado para substituir o cabo de ligação

**Ao contactar um técnico devidamente autorizado, indique as seguintes informações:**

- Número de artigo no adaptador de corrente (ver fig. 1 e fig. 2)
- Número de série e número de artigo na traseira da unidade de extração (ver fig. 3)
- Condições em que ocorreu o problema.
- Com base na tabela, certifique-se de que detetou a falha correta e que solicita a peça sobresselente correta

Número de artigo F121 ...

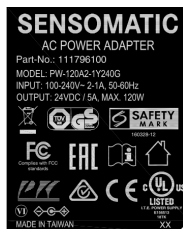


Fig. 1: Número de artigo  
Adaptador de corrente para um máximo de 30 unidades de extração

Número de artigo 112 ...



Fig. 2: Número de artigo  
Adaptador de corrente para uma unidade de extração

Número de série SN ...  
Número de artigo F121 ...



Fig. 3: Número de série e número de artigo na traseira da unidade de extração

## 7.0 Manutenção e conservação

### 7.1 Manutenção

O sistema de gavetas „GRASS Sensomatic“ não necessita de manutenção.

### 7.2 Conservação



#### **Componentes condutores de corrente! Choque elétrico!**

- Avaria da unidade de extração
- Antes da limpeza das gavetas, desligar o sistema de gavetas da corrente!

#### **Líquidos ou outras substâncias no adaptador de corrente! Choque elétrico!**

- Avaria do acionamento
- Não verter líquidos e outras substâncias sobre ou no adaptador de corrente!
- Caso penetrem líquidos ou outras substâncias na estrutura do sistema de gavetas, desligar imediatamente da corrente!



#### **Limpeza a seco**

- Para a limpeza a seco, utilizar um pano do pó, um espanador ou um aspirador

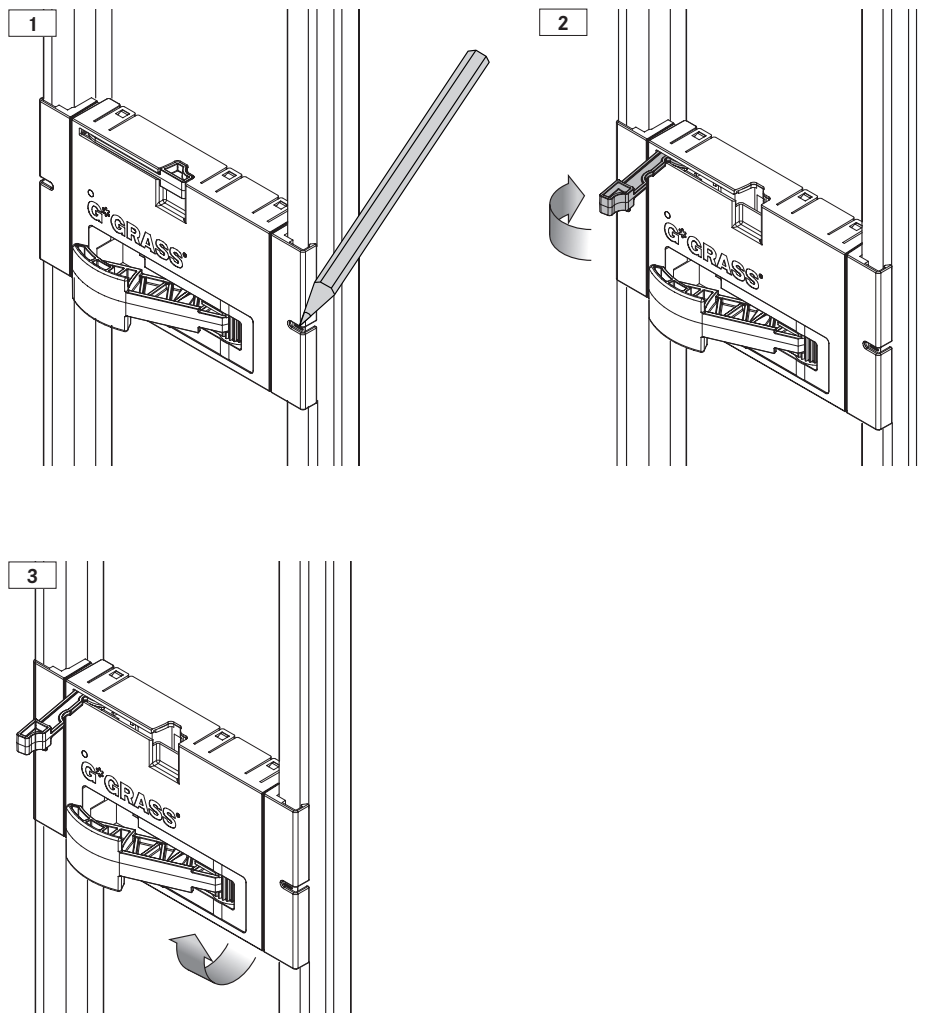
## 8.0 Troca/desmontagem da unidade de ejeção

### 8.1 Desmontar a unidade de extração

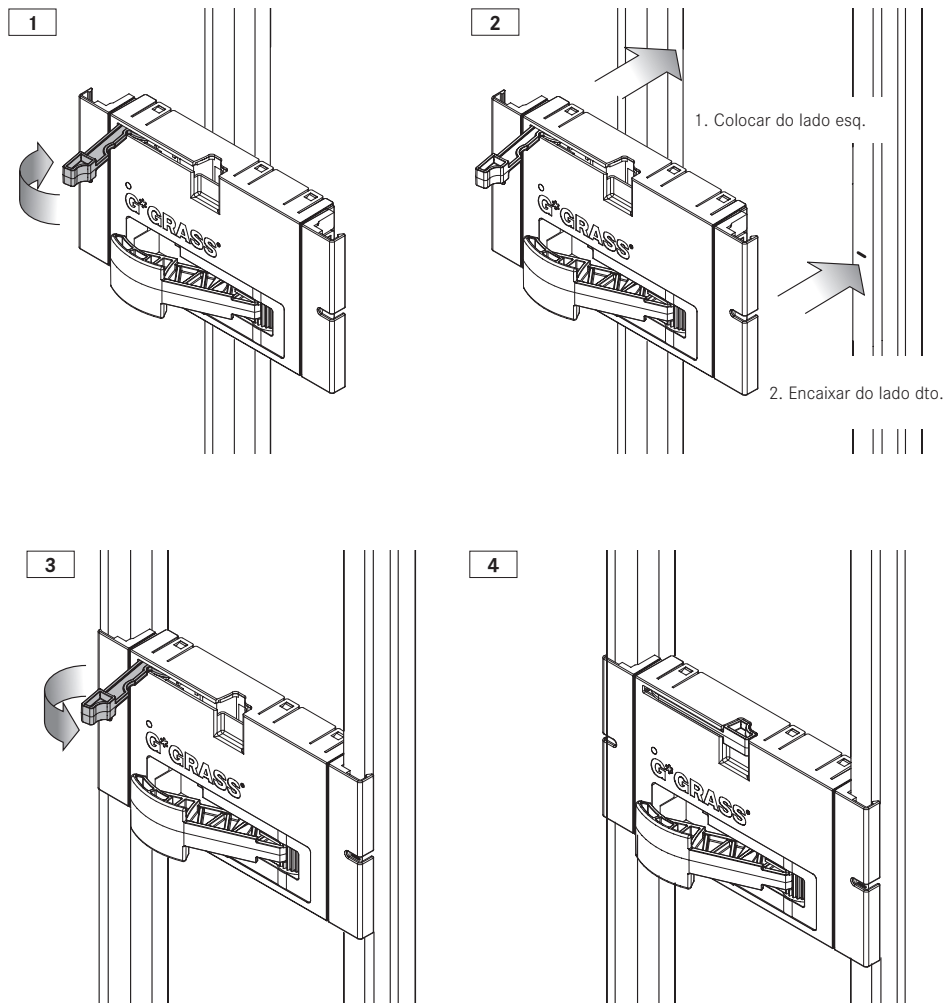


#### Componentes condutores de corrente! Choque elétrico!

- Antes da abertura da alavanca de fixação, desligar o adaptador de corrente da tomada!

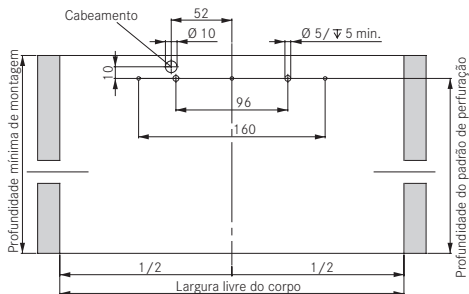
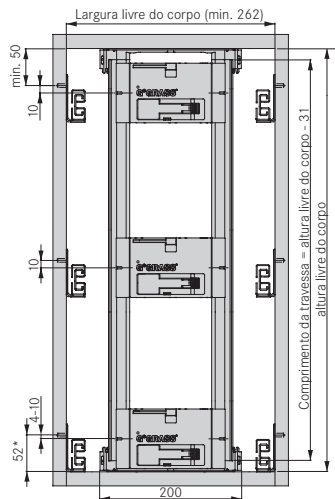


## 8.2 Montar a unidade de extração

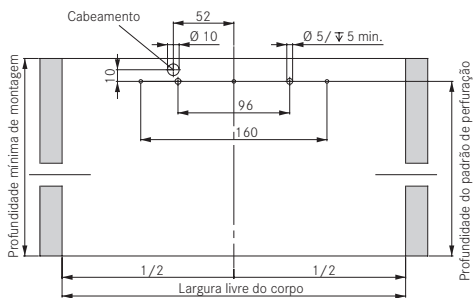
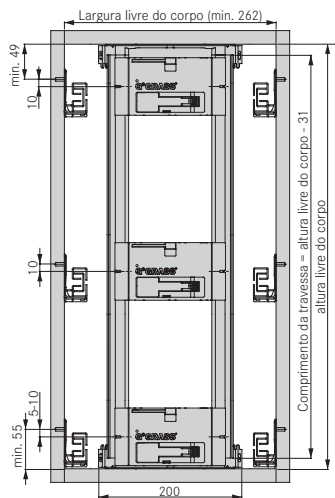


## 9.0 Dimensões de montagem

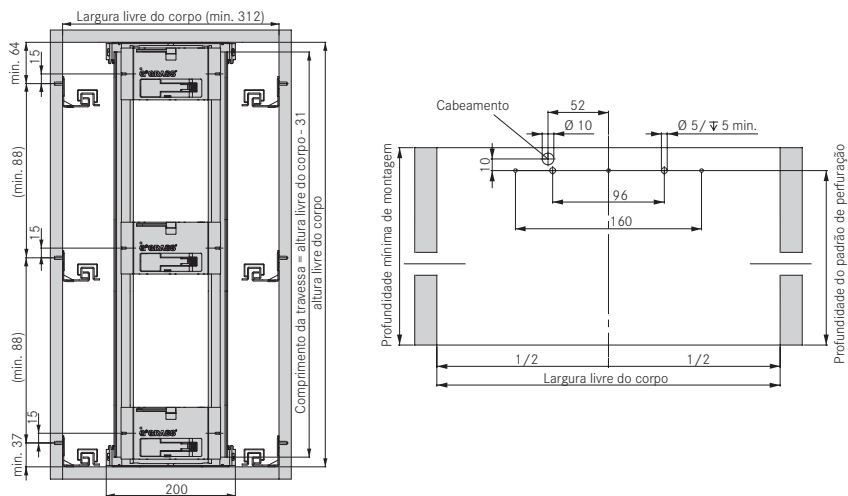
### 9.1 Dimensões de montagem Nova Pro



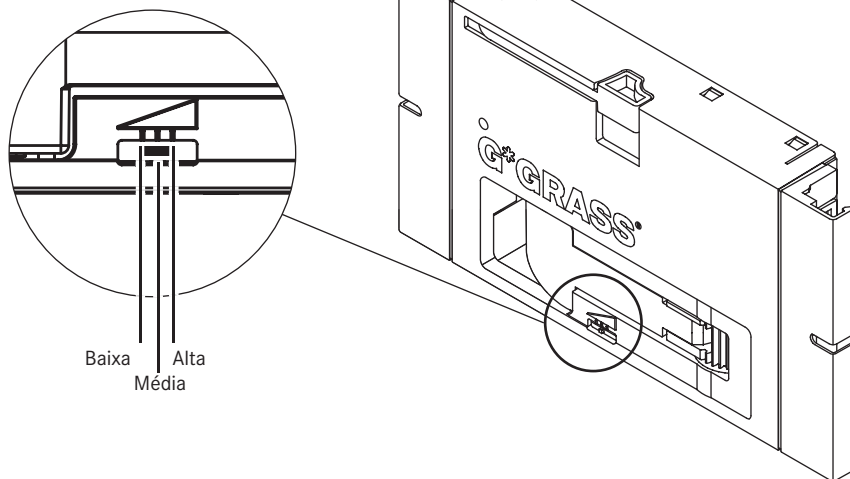
### 9.2 Dimensões de montagem DWD XP



### 9.3 Dimensões de montagem Dynapro



### 10.0 Ajuste da força de extração



## 11.0 Dados técnicos

### 11.1 Adaptador de corrente para um máximo de 30 unidades de extração

<b>Âmbito de utilização</b>	Sistemas de movimento	Nova Pro, Dynapro, DWD XP
	Âmbito de aplicação	Apenas compartimentos secos e fechados
<b>Adaptador de corrente</b>	Alimentação de tensão	De 100 a 240 V
	Frequência da corrente de alimentação	De 50 a 60 Hz
	Potência máx. de saída	230 W
<b>Unidade de extração</b>	Tensão de alimentação	24 V
<b>Condições de funcionamento</b>	Temperatura	De 0 a 50
	Humidade	De 15 a 90 % sem condensação

### 11.2 Adaptador de corrente para uma unidade de extração

<b>Âmbito de utilização</b>	Sistemas de movimento	Nova Pro, Dynapro, DWD XP
	Âmbito de aplicação	Apenas compartimentos secos e fechados
<b>Adaptador de corrente</b>	Alimentação de tensão	De 100 a 240 V
	Frequência da corrente de alimentação	De 50 a 60 Hz
	Potência contínua máx.	16 W
<b>Unidade de extração</b>	Supply voltage	24 V
<b>Condições de funcionamento</b>	Temperatura	De 0 a 50
	Humidade	De 15 a 90 % sem condensação

## 12.0 Eliminação



Durante a eliminação ou reciclagem do produto, ou dos respetivos componentes, cumprir impreterivelmente os regulamentos nacionais e locais em vigor! Para quaisquer questões relacionadas com a eliminação do produto, contacte um técnico devidamente autorizado. Atentar para a desmontagem no descarte.





# SENSOMATIC

Инструкция по монтажу и эксплуатации

# Оглавление

<b>1.0</b>	<b>Указания по технике безопасности.....</b>	<b>131</b>
1.1	Инструкция по монтажу.....	131
1.2	Знаки и символы, используемые в данной инструкции.....	131
1.3	Применение по назначению.....	131
<b>2.0</b>	<b>Указания по технике безопасности.....</b>	<b>132</b>
2.1	Общие указания.....	132
2.2	Указания по технике безопасности во время монтажа.....	132
2.3	Общие указания по технике безопасности.....	133
2.4	Ремонт и конструктивные изменения.....	134
<b>3.0</b>	<b>Описание принципа действия.....</b>	<b>134</b>
<b>4.0</b>	<b>Общий вид системы.....</b>	<b>135</b>
<b>5.0</b>	<b>Ввод в эксплуатацию.....</b>	<b>136</b>
5.1	Синхронизация выталкивающих блоков с кабелем механизма синхронизации.....	136
5.2	Демонтаж.....	137
5.3	Демонтаж кабеля механизма синхронизации.....	137
<b>6.0</b>	<b>Обнаружение и устранение неисправностей.....</b>	<b>138</b>
<b>7.0</b>	<b>Техническое обслуживание и указания по уходу.....</b>	<b>140</b>
7.1	Техническое обслуживание.....	140
7.2	Указания по уходу.....	140
<b>8.0</b>	<b>Замена и демонтаж выталкивающего блока.....</b>	<b>141</b>
8.1	Демонтаж выдвижного механизма.....	141
8.2	Монтаж выдвижного механизма.....	142
<b>9.0</b>	<b>Установочные размеры.....</b>	<b>143</b>
9.1	Установочные размеры системы Nova Pro.....	143
9.2	Установочные размеры системы DWD XP.....	143
9.3	Установочные размеры системы Duparpro.....	144
<b>10.0</b>	<b>Настройка усилия выдвижения.....</b>	<b>144</b>
<b>11.0</b>	<b>Технические характеристики.....</b>	<b>145</b>
11.1	Блок питания для подключения до 30 выдвижных механизмов.....	145
11.2	Блок питания для одного выдвижного механизма.....	145
<b>12.0</b>	<b>Утилизация.....</b>	<b>145</b>

## 1.0 Указания по технике безопасности

Система GRASS Sensomatic переносит четкость линий мебели на все помещение. Электромеханическая система открывания дополняет красоту фасадных панелей и кромок совершенством движения. Скромная элегантность превращается в уникальный комфорт и ощущается при каждом использовании. Выдвижные ящики и секции широко открываются и обеспечивают удобный доступ к вещам. Все вместе – это качество, которое делает мебель уникальной.



Пожалуйста, внимательно прочтите данную инструкцию по монтажу и эксплуатации и действуйте в соответствии с ней. Сохраните данную инструкцию по монтажу и эксплуатации для последующего использования или для следующего владельца.

### 1.1 Инструкция по монтажу

В приведенной далее инструкции по монтажу и эксплуатации содержатся важные указания, инструкции и рекомендации по монтажу, вводу в эксплуатацию, а также по эксплуатации. Для обеспечения надежного и бесперебойного функционирования электромеханической системы открытия „GRASS Sensomatic“ необходимо учитывать инструкции и соблюдать их.

### 1.2 Знаки и символы, используемые в данной инструкции

Цель знаков и символов, которые используются в данной инструкции по монтажу и эксплуатации -- помочь вам быстро и безопасно использовать инструкцию и систему.



#### Примечание

Этот символ указывает на дополнительные сведения, которые помогут вам при работе с системой GRASS Sensomatic.



#### Предупреждение об общей опасности

Этот символ помещается перед описанием работ, при выполнении которых различные причины могут привести к опасностям и нарушению функционирования.



#### Предупреждение об опасном электрическом напряжении

Этот знак размещается перед описанием работ, при выполнении которых существует опасность поражений электрическим током, в том числе опасных для жизни.



#### Действие

Этот символ обозначает необходимость выполнения действия. Пошаговое выполнение действий поможет вам правильно и безопасно пользоваться системой.



#### Результат

Здесь описывается результат пошагового выполнения действия.

### 1.3 Применение по назначению

Компоненты электромеханической системы открывания GRASS Sensomatic разрешается использовать только по назначению. Это означает, что они должны подключаться и эксплуатироваться только согласно описанию инструкции по монтажу и обслуживанию. Устройство Sensomatic должно быть смонтировано в обесточенном состоянии и встроено в корпус закрытого типа. Не допускается никаких изменений или дополнений в отношении прошедших приемку механических и электрических функций, так как в противном случае разрешение на эксплуатацию утрачивает силу.

## 2.0 Указания по технике безопасности

### 2.1 Общие указания

Электромеханическая система для выдвижных ящиков „GRASS Sensomatic“ соответствует современному уровню развития техники и отвечает соответствующим стандартам ЕС и общим предписаниям по предотвращению несчастных случаев. Тем не менее существуют определенные остаточные риски в случае несоблюдения данной инструкции по эксплуатации. Фирма GRASS GmbH не несет ответственность за прямой или косвенный ущерб, причиненный в результате несоблюдения данной инструкции по эксплуатации, и не предоставляет в данном случае гарантию.

Выталкивающие блоки Sensomatic подпадают под действие положений Директивы о машинах и механизмах 2006/42/EG (сокращенно Mrl). Устройство Grass Sensomatic представляет собой комплектную машину – см. Руководящие принципы Директивы о машинах и механизмах (издание 2.2.) Выполнение требований Директивы о машинах и механизмах обеспечивается Декларацией соответствия компании Grass при условии, что устройство Sensomatic встраивается в мебель согласно действующим предписаниям Grass (каталог, Руководство по эксплуатации, инструкция по монтажу). Если мебель отличается от этих предписаний, то ответственный за размещение мебели на рынке должен обеспечить соответствие. Область действия Директивы о машинах и механизмах распространяется на размещение продукции на рынке в пределах Европейской экономической зоны (ЕЭЗ), Швейцарии, Турции и Северной Македонии. Выполнение требований других стран обеспечивается путем сертификации.

### 2.2 Указания по технике безопасности во время монтажа

- Система открытия „GRASS Sensomatic“ должна монтироваться исключительно специалистами, обладающими соответствующей подготовкой, строго в соответствии с данной инструкцией по монтажу.
- Все работы с данной системой должны выполняться только в обесточенном состоянии.
- В ходе монтажа системы Sensomatic необходимо соблюдать национальные положения и стандарты.
- При самовольных изменениях системы открытия „GRASS Sensomatic“ исключается какая-либо ответственность фирмы GRASS GmbH за возникший в результате этого ущерб.
- Фирма GRASS GmbH предоставляет гарантию только на системы выдвижения и системы направляющих Nova Pro, DWD XP и Dynapro. При их совместном использовании с изделиями других производителей фирма GRASS GmbH не берет на себя никаких гарантийных обязательств.
- При выполнении ремонта или технического обслуживания должны использоваться только оригинальные детали фирмы GRASS.
- Подключение к электросети должно выполняться квалифицированным электриком.
- При проведении распилочных работ вблизи системы „GRASS Sensomatic“, следите за тем, чтобы опилки не попали в выдвижной механизм или корпусные направляющие.
- Необходимо предусмотреть возможность обесточивания системы открытия, например, при помощи розеток с выключателем. При замене блока питания или выдвижного механизма систему необходимо обесточить.
- Во время монтажа нельзя передавливать кабели, также нельзя допускать, чтобы они терлись о подвижные детали.
- Блок питания должен находиться в легко доступном месте.
- Необходимо проследить за тем, чтобы в блок питания не могла попасть влага.
- Запрещается использовать поврежденные детали.
- При подсоединении блока питания в разъем выталкивающий рычаг устанавливается в исходное положение.

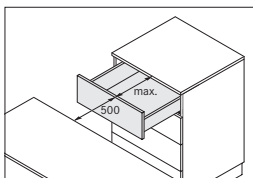
## 2.3 Общие указания по технике безопасности

- Категорически запрещается вводить руку в зону за задней стенкой выдвижного ящика.
- Проверьте систему для выдвижных ящиков на наличие видимых повреждений.
- Устранение повреждений системы для выдвижных ящиков поручайте авторизованному специалисту.
- В случае вашего длительного отсутствия обесточьте систему для выдвижных ящиков.



### Выдвижные ящики открываются автоматически! Опасность травмирования!

- Не разрешайте детям играть возле выдвижных ящиков.
- Люди с ограниченными физическими, сенсорными или умственными возможностями не должны использовать данное устройство.
- Чтобы предохранить систему „GRASS Sensomatic“ от непреднамеренного открытия, обесточьте блок питания.
- Нахождение детей без присмотра в опасной зоне выдвижного ящика не допускается.
- Не ставить в зоне выдвижения выдвижных ящиков никаких предметов. Выдерживать при полном открытии ящика минимальное расстояние до неподвижных предметов в 500 мм.



### Токопроводящие детали! Опасность поражения электрическим током!

- Перед очисткой выдвижных ящиков обесточьте блок питания.



### Неправильная загрузка, установка или перегрузка выдвижных ящиков! Неисправность привода!

- Не перегружайте выдвижные ящики (сведения о макс. нагрузке см. каталог соответствующей системы выдвижных ящиков).
- Не изменяйте зазор между задней стенкой выдвижного ящика и задней стенкой корпуса и не закрывайте блок питания.
- Не допускайте соприкосновения кабелей, а также выдвижного механизма с подвижными деталями.
- По завершении обработки следует закрепить и выровнять снова по центру кабели.



### Только для применения во внутренних помещениях

## 2.4 Ремонт и конструктивные изменения

Ремонты и конструктивные изменения на системе открывания GRASS Sensomatic разрешается проводить только авторизованному специалисту. Выданная компанией Grass Декларация о соответствии основана на оценке риска для стандартной кухонной секции. Если производство мебели осуществляется с отступлениями от каталога, предписаний Руководства по эксплуатации и инструкции по монтажу Grass, то соответствие должно быть подтверждено документально ответственным за размещение мебели на рынке. Это означает, что изготовитель мебели обязан произвести оценку риска для встроенной мебели, составить и хранить техническую документацию, заполнить и подписать Декларацию о соответствии, обеспечить маркировку CE на мебели (заполнить и установить паспортную табличку), а также направить заказчику копию Декларации о соответствии на языке соответствующей страны.



### Токпроводящие детали!

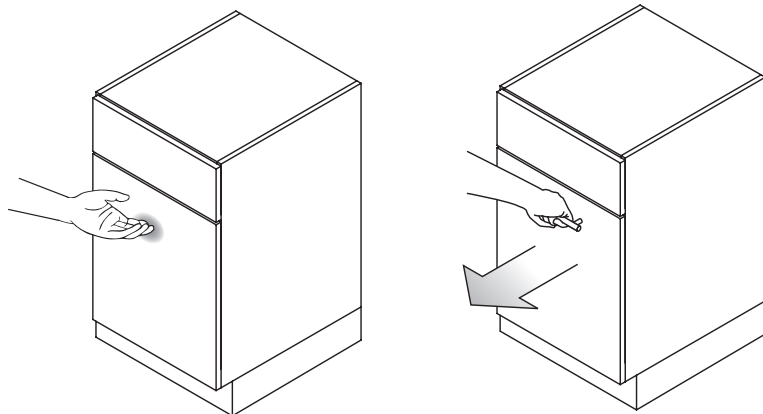
**Ни в коем случае не открывайте блок питания или выдвижной механизм!**

## 3.0 Описание принципа действия

Выдвижной ящик можно открыть или легко нажав на него, или слегка потянув за ручку (при ее наличии). Выдвижной механизм содействует открытию выдвижного ящика, толкая его вперед выдвижным рычагом. Если прислониться к выдвижному ящику, он не откроется! При закрывании происходит плавное демпфирование соответствующей выдвижной системы.

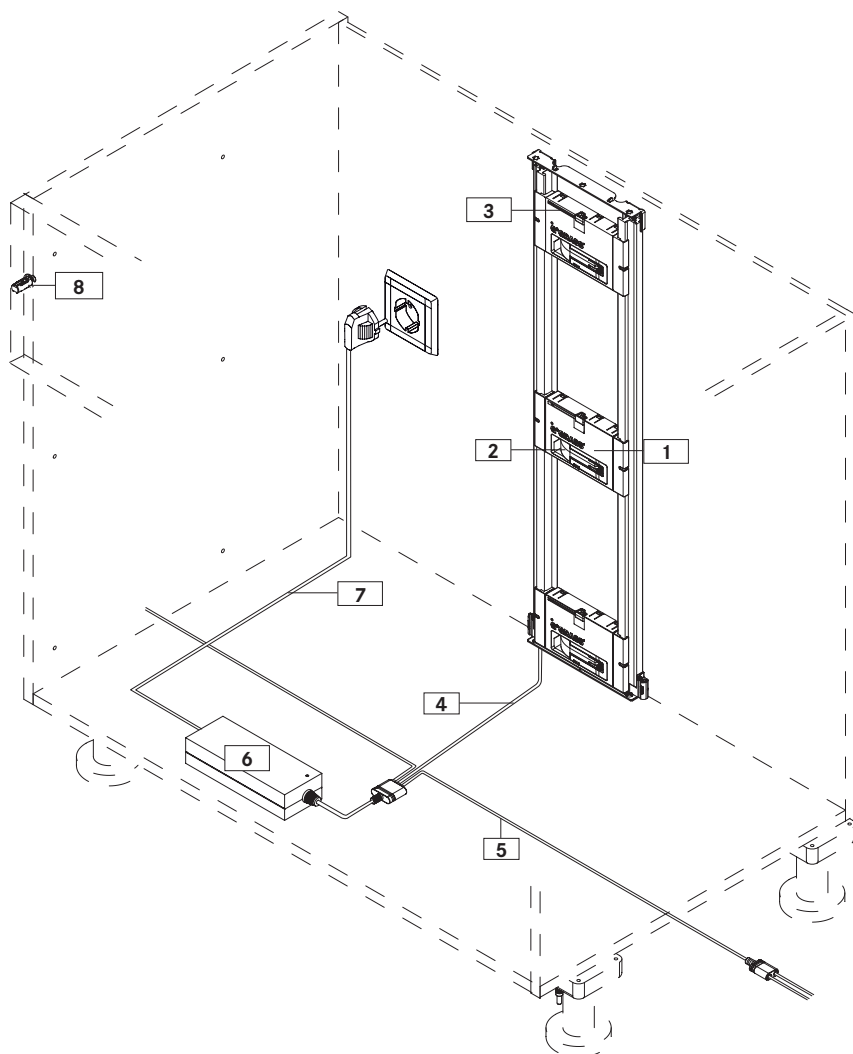


**Примечание:** монтаж устройства Sensomatic в сочетании с поводковым элементом внутреннего выдвижного ящика не разрешается. Использовать поводковый элемент внутреннего выдвижного ящика в случае установки с наличием внутреннего выдвижного ящика не разрешается.



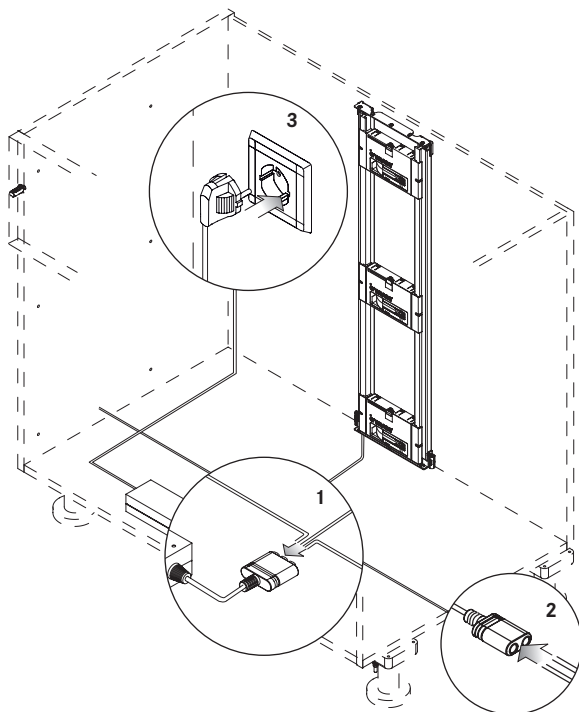
## 4.0 Общий вид системы

- |    |                    |    |                             |
|----|--------------------|----|-----------------------------|
| 1. | Выдвижной механизм | 5. | Соединительный кабель       |
| 2. | Выдвижной рычаг    | 6. | Блок питания                |
| 3. | Фиксирующий рычаг  | 7. | Сетевой кабель              |
| 4. | Кабель трассеры    | 8. | Подпружиненные амортизаторы |



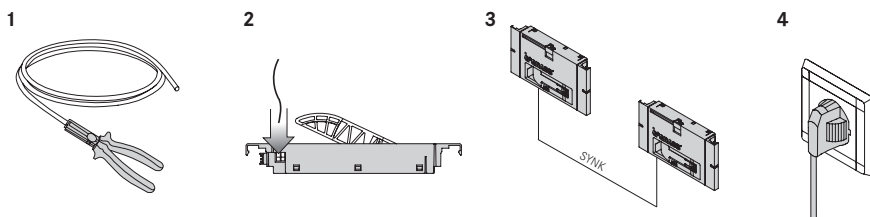
## 5.0 Ввод в эксплуатацию

1. Соединительный кабель и кабель траверсы подключить к блоку питания
2. Подключить соединительные кабели соседних корпусных блоков
3. Подключить блок питания к розетке



### 5.1 Синхронизация выталкивающих блоков с кабелем механизма синхронизации.

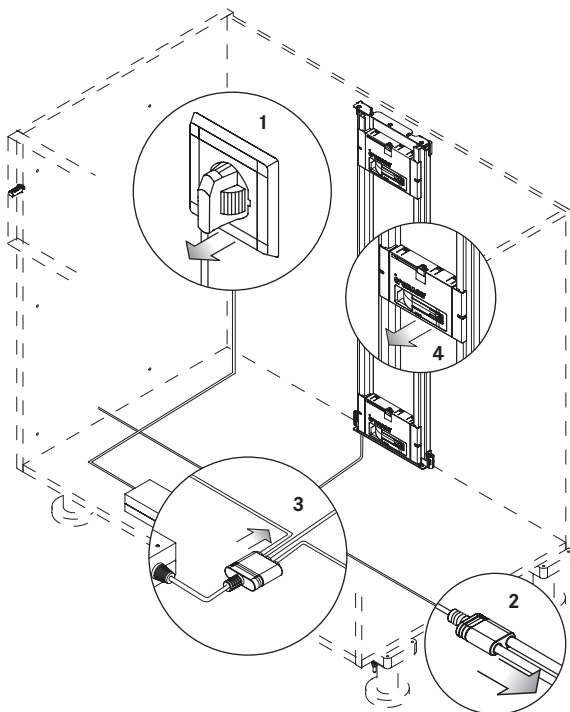
1. Зачистить изоляцию с кабеля механизма синхронизации.
2. Подсоединить кабель механизма синхронизации к блоку.
3. Соединить выталкивающие блоки между собой
4. Подсоединить блок питания к розетке.





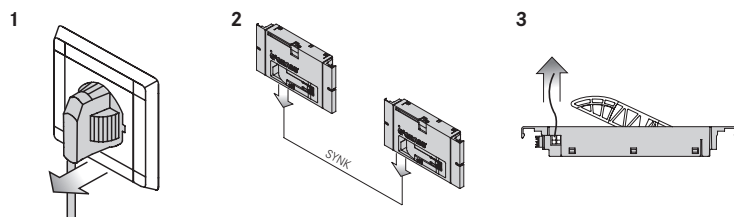
## 5.2 Демонтаж

1. Отсоединить блок питания от разъема.
2. Отсоединить соответственно дополнительные корпуса от соединительного кабеля.
3. Отсоединить от блока питания кабель планки усиления и соединительный кабель.
4. Демонтаж выталкивающего блока см. 8.1



## 5.3 Демонтаж кабеля механизма синхронизации

1. Отсоединить блок питания от розетки.
2. Рассоединить блоки.
3. Отсоединить кабель механизма синхронизации от блока.



## 6.0 Обнаружение и устранение неисправностей



Выдвижные ящики даже в обесточенном состоянии всегда можно открыть, как обычные – вручную. Зачастую при возникновении неполадки бывает достаточно обесточить систему. Подождите 10 секунд, прежде чем снова включать ее.

Неисправность	Причина	Способ устранения
Выдвижной ящик не открывается после движения к себе или нажатия на него	Подпружиненный передний буфер, который обеспечивает необходимый путь срабатывания, ➔ не установлен или неисправен.	➔ Установите подпружиненные амортизаторы в фасадную панель; высота фасада до 300 мм: 1 шт. с каждой стороны, высота фасада > 300 мм: 2 на сторону ➔ Замените подпружиненные передние буферы
	Выдвижной ящик блокируется, например, вещами.	➔ Удалите предмет, который блокирует ящик
	Задняя стенка выдвижного ящика изогнулась назад.	➔ Выпрямите заднюю стенку выдвижного ящика
	Выдвижной механизм временно или постоянно обесточен или неисправен. ➔ Проверка светодиодной лампы ✓ зеленый: электропитание в норме а) мигает красным: выдвижной механизм временно не работает б) горит красным: выдвижной механизм неисправен с) индикация отсутствует: электропитание прервано или неисправен выдвижной механизм	➔ а) Подождите 3 мин. ➔ б) Выключите и снова включите систему или замените выдвижной механизм (см. главу 8.0) ➔ с) Установите выдвижной механизм заново, немного сместив его, или замените его (см. главу 8.0)
Рабочий индикатор на блоке питания не горит.	Кабель траверсы установлен неправильно. Горит рабочий индикатор на блоке питания.	➔ Проверьте правильность положения кабеля в траверсе, при необходимости измените его
	Сетевой кабель неправильно соединен с блоком питания или поврежден.	➔ Проверьте надежность соединения сетевого кабеля или замените его
	В выбранной розетке отсутствует напряжение.	➔ Включите розетку с выключателем ➔ Используйте другую сетевую розетку
Выдвижной ящик во время открытия перемещается слишком сильно к концевому упору.	Блок питания неисправен.	➔ Проверьте предохранители ➔ Замените блок питания
	Корпус не выровнен горизонтально.	➔ Выворняйте корпус
Выдвижной ящик открывается недостаточно далеко.	Переключатель для усилия выдвижения неправильно настроен.	➔ Переместите переключатель влево (см. главу 10.0)
	Корпус не выровнен горизонтально.	➔ Выворняйте корпус
	Переключатель для усилия выдвижения неправильно настроен.	➔ Переместите переключатель вправо (см. главу 10.0)
Выдвижной механизм неисправен.	Выдвижной механизм неисправен.	➔ Замените выдвижной механизм (см. главу 8.0)

Неисправность	Причина	Способ устранения
Не открывается ни один из ящиков корпусного блока	Отсутствие контакта соединительного кабеля или его повреждение	↻ Проверьте правильность подключения вилки соединительного кабеля, при необходимости пригласите авторизованного специалиста для его замены

**При обращении к авторизованному специалисту ему необходимо сообщить следующие сведения:**

- номер артикула на блоке питания (см. рис. 1 и рис. 2)
- серийный номер и номер артикула на оборотной стороне выдвижного механизма (см. рис. 3)
- условия, при которых возникает проблема.
- Убедитесь в том, что при помощи таблицы процедуру заказа необходимой запасной детали можно существенно упростить.

Номер артикула F121 ...



Fig. 1: Номер артикула Блок питания для подключения до 30 выдвижных механизмов

Номер артикула 112 ...



Fig. 2: Номер артикула Блок питания для одного выдвижного механизма

Серийный номер SN ...  
Номер артикула F121 ...



Fig. 3: Серийный номер и номер артикула выдвижного механизма

## 7.0 Техническое обслуживание и указания по уходу

### 7.1 Техническое обслуживание

Система выдвижных ящиков „GRASS Sensomatic“ не требует технического обслуживания.

### 7.2 Указания по уходу



#### **Токопроводящие детали! Опасность поражения электрическим током!**

- Неисправность выдвижного механизма
- Перед очисткой выдвижных ящиков обесточьте систему выдвижных ящиков!

#### **Жидкости или другие вещества в блоке питания! Поражение электрическим током!**

- Неисправность привода
- Не проливайте и не просыпайте над блоком питания или в него жидкости или другие вещества!
- При попадании жидкостей или других веществ в корпус незамедлительно обесточьте систему выдвижных ящиков!



#### **Сухая очистка**

- Для сухой очистки используйте ткань, метелку для смахивания пыли или пылесос

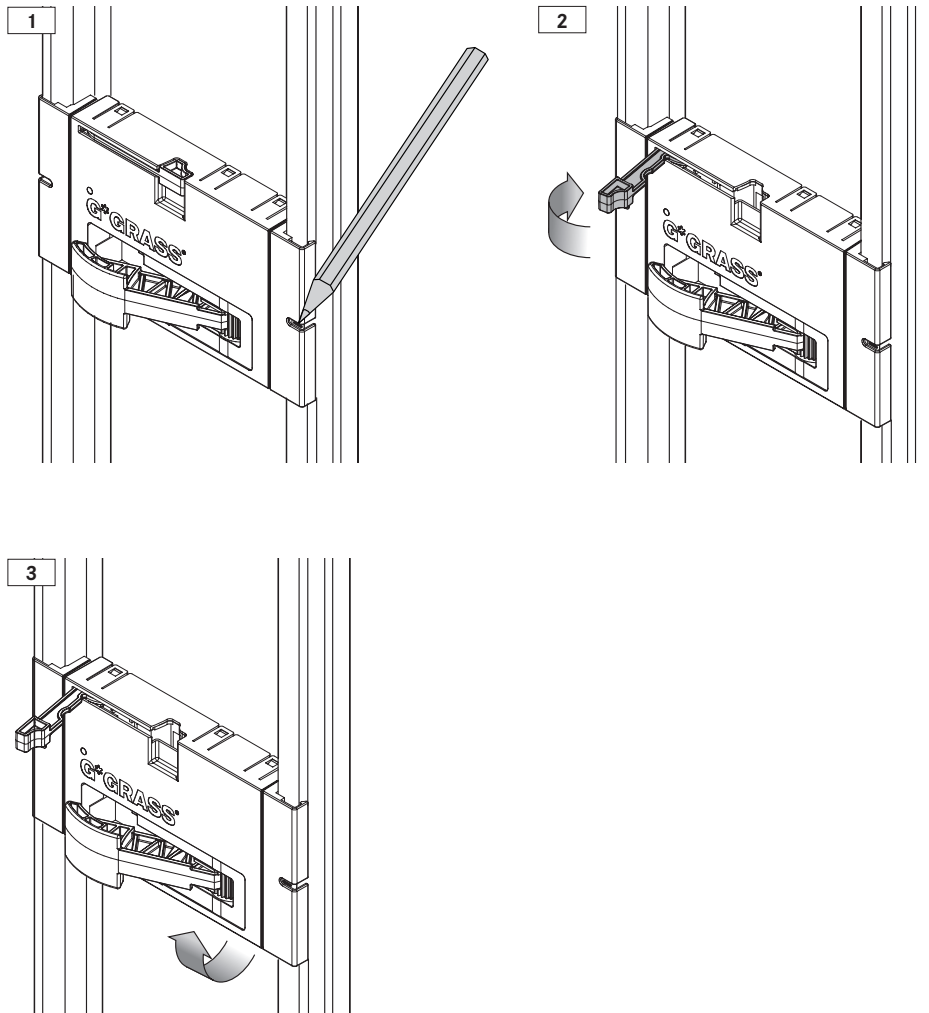
## 8.0 Замена и демонтаж выталкивающего блока

### 8.1 Демонтаж выдвижного механизма

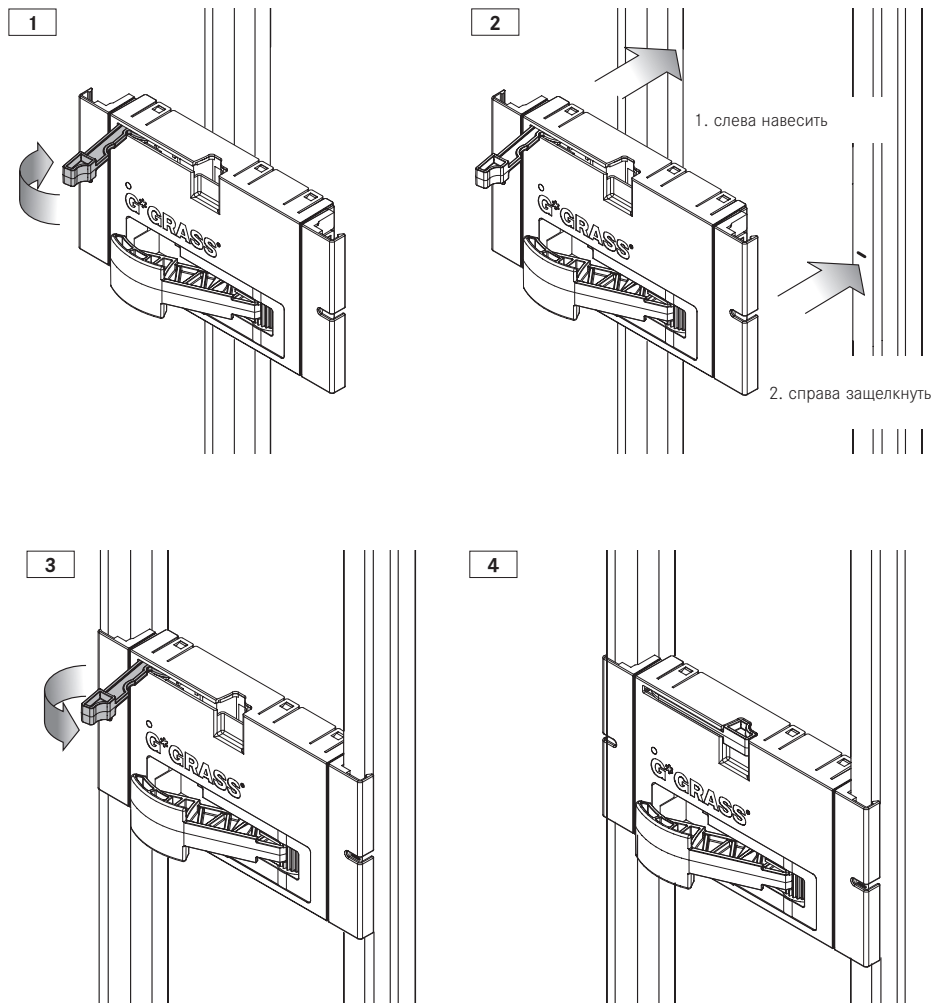


**Токпроводящие детали! Опасность поражения электрическим током!**

- Перед открытием фиксирующего рычага обесточьте блок питания!

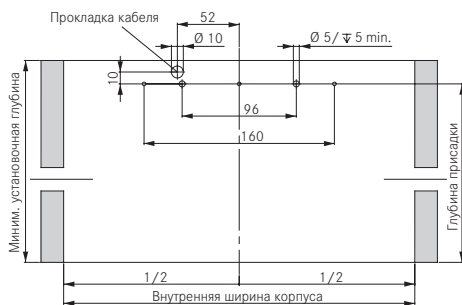
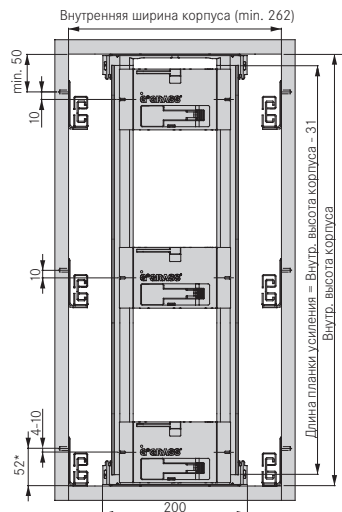


## 8.2 Монтаж выдвижного механизма

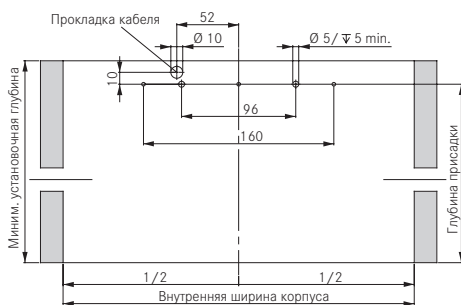
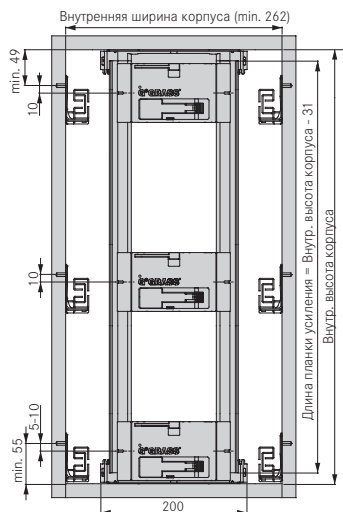


## 9.0 Установочные размеры

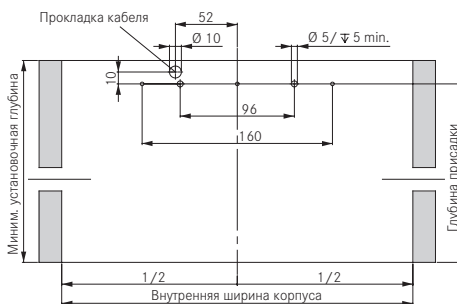
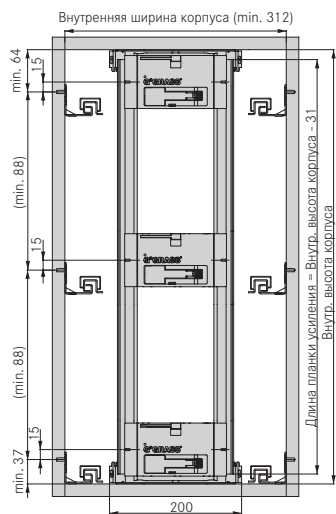
### 9.1 Установочные размеры системы Nova Pro



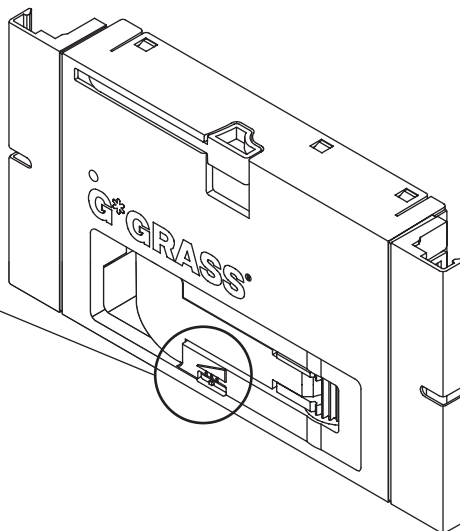
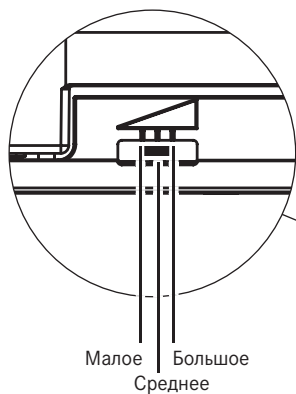
### 9.2 Установочные размеры системы DWD XP



### 9.3 Установочные размеры системы Дупаро



### 10.0 Настройка усилия выдвижения





## 11.0 Технические характеристики

### 11.1 Блок питания для подключения до 30 выдвигаемых механизмов

<b>Сфера применения</b>	Мебельные механизмы	Nova Pro, Дупапро, DWD XP
	Область применения	только в сухих, закрытых помещениях
<b>Блок питания</b>	Электропитание	100–240 В
	Частота сети	50–60 Гц
	Макс. мощность на выходе	230 Вт
<b>Выдвижной механизм</b>	Питающее напряжение	24 в
<b>Рабочие условия</b>	Температура	0–50 °С
	Влажность воздуха	15–90 %
		без конденсации

### 11.2 Блок питания для одного выдвижного механизма

<b>Сфера применения</b>	Movement Systems	Nova Pro, Дупапро, DWD XP
	Range of application	только в сухих, закрытых помещениях
<b>Блок питания</b>	Электропитание	100–240 В
	Частота сети	50–60 Гц
	Макс. эксплуатационная мощность	16 Вт
<b>Выдвижной механизм</b>	Питающее напряжение	24 в
<b>Рабочие условия</b>	Температура	0–50 °С
	Влажность воздуха	15–90 %
		без конденсации

## 12.0 Утилизация



При утилизации или вторичной переработке изделия или его компонентов обязательно соблюдайте национальные и местные предписания! С вопросами по утилизации изделия обращайтесь к авторизованному специалисту.

Соблюдать последовательность демонтажа при утилизации.





GRASS GmbH  
Movement Systems  
Grass Platz 1  
A 6973 Höchst, Austria  
Phone +43 (0) 5578 701-0  
Fax +43 (0) 5578 701-59  
E-mail [info@grass.eu](mailto:info@grass.eu)

Technical support  
Movement Systems  
Michael Orschulik  
Tel. +43 5578 701 922079  
[michael.orschulik@grass.eu](mailto:michael.orschulik@grass.eu)  
Business hours (CET):  
Monday - Thursday 8am to 12 noon and 1pm to 4.30pm  
Friday 8am - 12 noon