

Montageanleitung Griff mit integrierter Verriegelungsfunktion auf Flachrosette

1.1 Hinweise

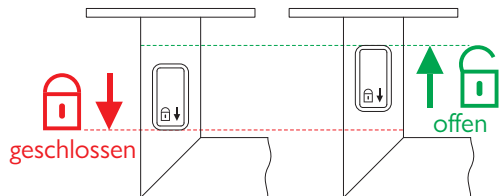
Hinweise vor der Montage

- System für Türstärke **38 bis 46 mm** geeignet.
- Prüfen der DIN-Richtung / Benötigte Drückergarnitur siehe **1.3**.
- In Anlehnung an die EN 1906, empfehlen wir die Verwendung ausschließlich für Türen welche der **Gebrauchskategorie** 1 bzw. 2 zugeordnet werden können. Die Wahl des geeigneten Produktes, sowie die finale Entscheidung obliegt dem ausführenden Fachbetrieb.
- Bei stark genutzten Türen bzw. Nutzung mit stetig wechselndem Personenkreis oder Personen ohne Funktionskenntnis, empfehlen wir die Nutzung eines BAD-Schlosses und einer Drückergarnitur in Bad-Ausführung mit separatem BAD-Riegel.
- Geeignet für DIN-Türschlösser (DIN 18251-1). Bei abweichenden Schlosstypen kann der Verarbeiter diese individuell, je nach baulichen Gegebenheiten, testen / prüfen ob bei der montierten Garnitur, mit integrierter Verriegelungsfunktion eine fehlerfreie und problemlose Funktion gewährleistet ist.

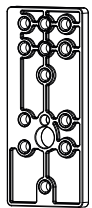
Hinweise nach der Montage

- Der Nutzer ist über die Funktionsweise der Verriegelung und über die Notentriegelung (siehe **3**) zu informieren und die Montageanleitung ist auszuhändigen.
- Wir empfehlen den Innensechskantschlüssel (2 mm) für die Notentriegelung aufzubewahren.

Funktionsweise



1.2 Benötigte Werkzeuge



Bohrlehre

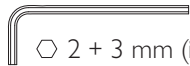
Bleistift



Bohrer 7 mm Ø

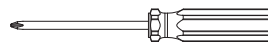


Innensechskantschlüssel

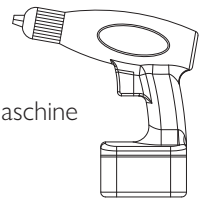


2 + 3 mm (inkl.)

Kreuzschlitzschraubendreher PH2

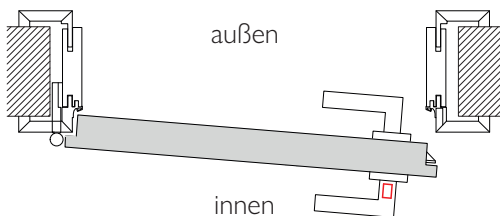


Bohrmaschine

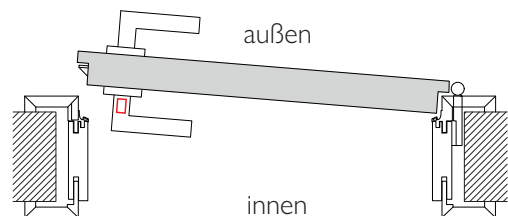


1.3 DIN Richtungsangaben / Benötigte Drückergarnitur

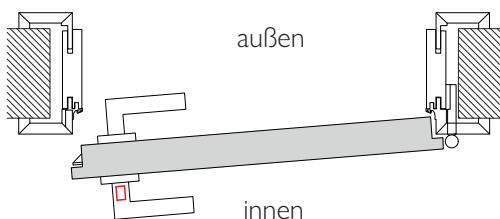
DIN Links einwärts = Drückergrt. DIN Links



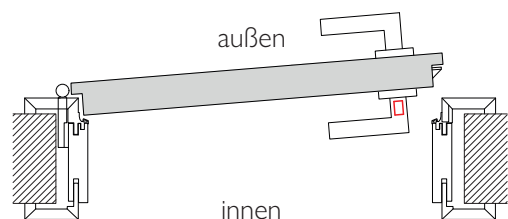
DIN Links auswärts = Drückergrt. DIN Rechts



DIN Rechts einwärts = Drückergrt. DIN Rechts

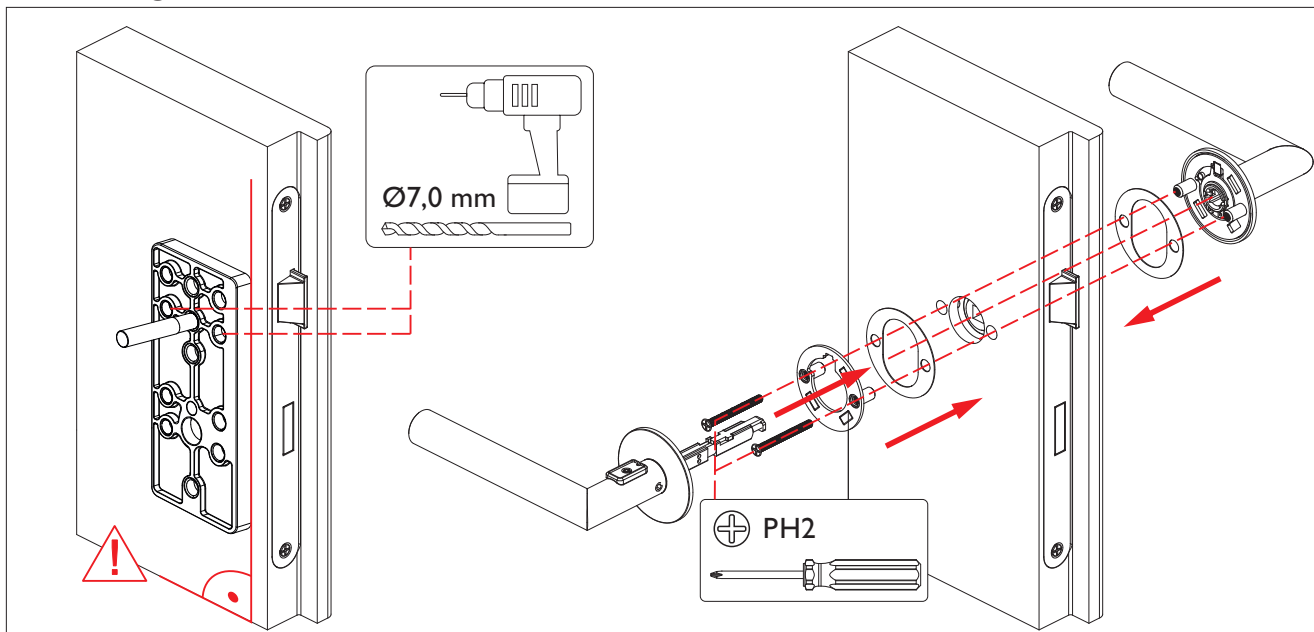


DIN Rechts auswärts = Drückergrt. DIN Links

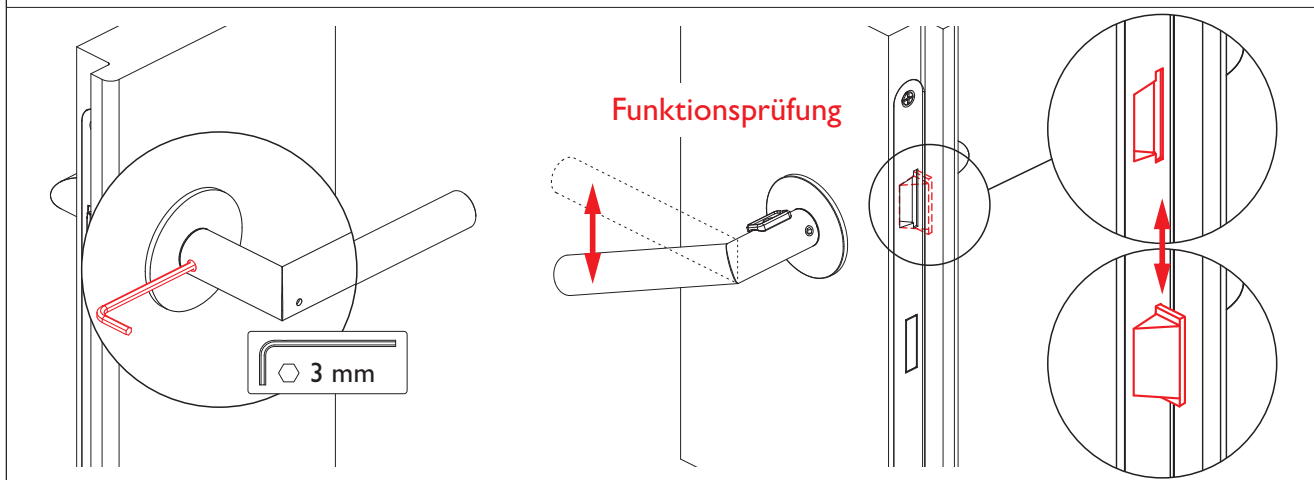


Montageanleitung Griff mit integrierter Verriegelungsfunktion auf Rundrosette

2. Montage

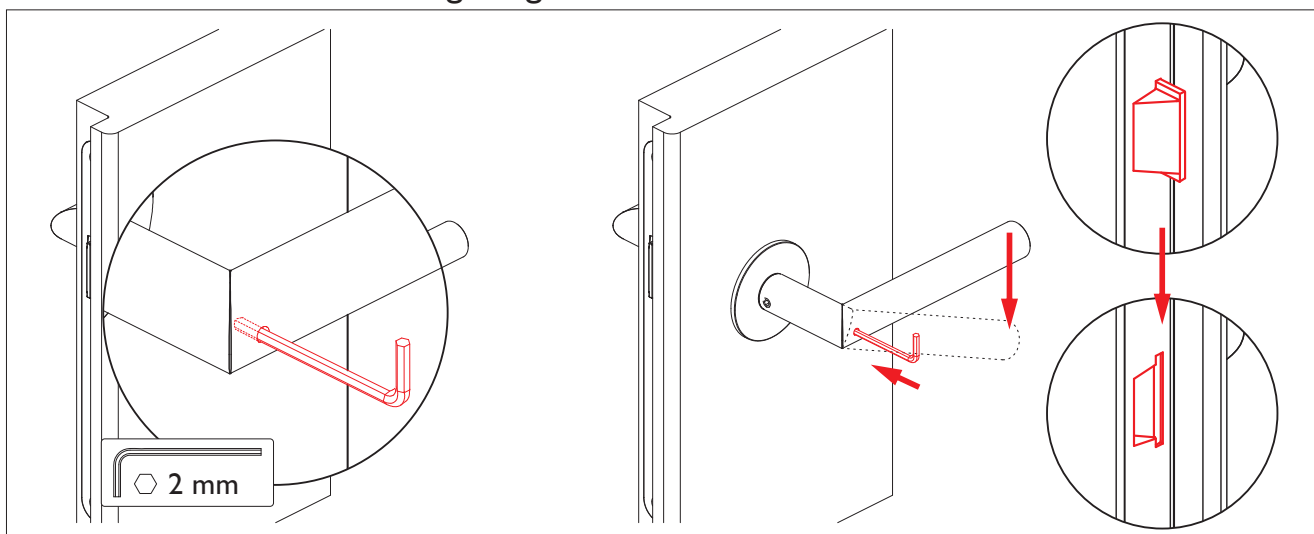


! Position des Verriegelungsschieber im Auslieferungszustand belassen, bis zur Montage im Schloss!



! Maximal 3 Nm Anzugskraft

3. Funktionsweise Notentriegelung



! Innensechskantschlüssel bis zum Anschlag eindrücken, gedrückt halten und dabei Drücker betätigen.