



Fine Design

- Edelstahl
- Knebelsteuerung
- 4 Backofenfunktionen, Konventionell
- CoolDoor2, Leichtreinigungstür
- Halogenbeleuchtung
- Steam Clean Reinigung
- Clean Emaillierung, schwarz
- geprägte Seitenwände
- 1 Backblech, 1 Grillrost

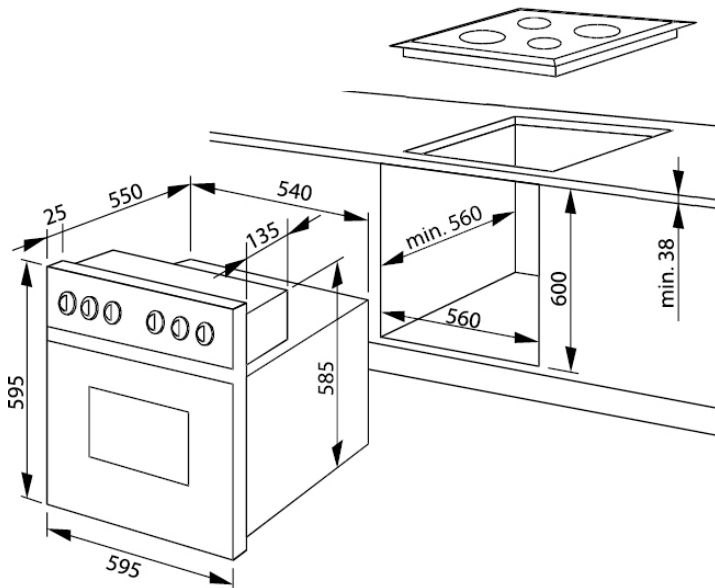
Herd kombinierbar mit Kochfeld(ern):

- EC 744 000 E
- EC 744 000 C
- EM 724 000 E

Technische Daten*

- Garraumvolumen: 67 Liter
- Anzahl der Garräume: 1, Wärmequelle: Elektro
- Energieeffizienzklasse: A
- Energieverbrauch konventionell: 0,79 kWh
- Lautstärke: 49 dB(A) re1pW
- Blendenhöhe: 120 mm
- Nischenmaß (HxBxT): 600,0 x 560 x min. 560 mm
- Anschlusswert: 2,00 kW
- Spannung/Frequenz: 3N ~ 400 V / 50 Hz
- Gewicht netto/brutto: 25,1 kg / 29,9 kg
- Transportmaße (HxBxT): 660 x 670 x 700 mm

EAN 5906006566685



Technische Daten

| | |
|-------------------|--------------------------|
| Modell / Art.-Nr. | EH 921 600 E |
| Design | Fine Design |
| Farbe | Edelstahl |
| Backofenart | Einbauherd - Modular Set |
| Beheizung | K3.1 / Konventionell |

| Backofenfunktionen / Garprogramme | |
|--|------------------------|
| Art, Anzahl / Leistung Leuchten | 1 x Halogen / 25,0 (W) |
| SuperBright / SoftLight | - / - |
| RapidWarmUp / sensorgesteuerte Schnellaufheizung | - / - |
| Auftauen (Ventilator ohne Beheizung) | - |
| Intensivgrill Top (Oberhitze + Grill + Ventilator) | - |
| Intensivgrill (Grill + Oberhitze) | - |
| Umluftgrill (Grill + Ventilator) | - |
| Infrarotgrill | - |
| Ober- und Unterhitze | • |
| Oberhitze | • |
| Unterhitze | • |
| Heißluft mit Ringheizkörper | - |
| Umluft (Ober- und Unterhitze + Ventilator) | - |
| Pizzastufe (Heißluft + Unterhitze) | - |
| Eco-Funktion | • |
| SoftSteam | - |
| Automatikprogramme / eigene Programme speicherbar | - / - |
| Dampfgarprogramme | - |

| Ausstattung | |
|--|-----------------|
| Timer | - |
| Kerntemperatursensor | - |
| OpenUp Türöffnung | - |
| SoftClose / SoftOpen | - / - |
| Versenkknebel / beleuchtet | - / - |
| Pyrolyse Funktion 480°C (120 / 150 / 180 Min.) | - |
| OdorCatalyst | - |
| Aqualytic Reinigung | - |
| Steam Clean / Clean Emaille / Farbe | • / • / schwarz |
| Anzahl der Türgläser | CoolDoor2 |
| Seitengitter (Teleskopauszüge nachrüstbar) | - |
| Teleskopauszüge teil 75% / voll 100 % | - |

| Zubehör | |
|--|---------------|
| antihaft Backblech / emailliertes Backblech / Fettpfanne / Grillrost | - / 1 / - / 1 |
| Dampfgarbehälter Edelstahl | - |

| Technische Daten* | |
|--|--|
| Energieeffizienzklasse | A |
| Energieeffizienzindex (%) | 95,2 |
| Anzahl der Garräume | 1 |
| Wärmequelle je Garraum / Beheizungsart | Elektro |
| Backofenvolumen je Garraum (Liter) | 67 |
| Energieverbrauch bei konventioneller Beheizung (kWh) | 0,79 |
| Energieverbrauch bei Heißluft/Umluft (kWh) | - |
| Maße Garraum H x B x T (mm) | 369 x 414 x 440 |
| Geräusch (dB(A) re 1 pW) | 49 |
| Stand-By Verbrauch (W) | < 0,1 |
| Größe des größten Backblechs (cm²) | 1280 |
| Gerätemaße H x B x T (mm) Herd / Backofen | 595 x 595 x 575 |
| Nischenmaße H x B x T (mm) Herd / Backofen | 600,0 x 560 x 560 |
| Anschlusswert (kW) Herd / Backofen | 2,00 |
| kombinierbar mit Solo-Kochfeld | EC 744 000 E / EC 744 000 C / EM 724 000 E / - |
| Spannung (V) / Frequenz (Hz) | 3N ~ 400 / 50 |
| Kabellänge mit Schukostecker (cm) | - |
| Gewicht netto / brutto (kg) | 25,1 / 29,9 |
| Transportmaße HxBxT (mm) | 660 x 670 x 700 |
| EAN | 5906006566685 |

*Technische Daten nach delegierter Verordnung (EU) Nr. 65 /2014 und Verordnung (EU) Nr. 66/2014.

| NACHKAUFBARES ZUBEHÖR | |
|---|---|
| Teleskop-Auszugsschienen-Paar (L/R) Teilauszug 75 %, 00201 | - |
| Teleskop-Auszugsschienen-Paar (L/R) Vollauszug 100 %, 00202 | - |
| Teleskop-Auszugsschienen-Paar (L/R) Teilauszug mit Stoppfunktion 75 %, 00203 | - |
| Teleskop-Auszugsschienen-Paar (L/R) Vollauszug mit Stoppfunktion 100 %, 00204 | - |
| Grillrost, 00097 | - |
| Backblech, grau emailliert, 00074 | - |
| Fettpfanne, grau emailliert, 00075 | - |
| Antihaft-Backblech, grau, 00076 | - |
| Antihaft-Fettpfanne, grau, 00077 | - |
| Backblech, schwarz emailliert, 00095 | - |
| Fettpfanne, schwarz emailliert, 00096 | - |
| Teleskop-Auszugsschienen-Paar (L/R) Vollauszug 100%, 00163 | - |
| Teleskop-Auszugsschienen-Paar (L/R) Teilauszug mit Stoppfunktion 75 %, 00162 | - |
| Teleskop-Auszugsschienen-Paar (L/R) Teilauszug 75 %, 00161 | - |
| Teleskop-Auszugsschienen-Paar (L/R), Teilauszug mit Stoppfunktion 75 %, 00159 | - |

* Technisch bedingte Änderungen, Maß- und Farbabweichungen, Druckfehler und Irrtümer bleiben vorbehalten. Farbliche Abweichungen in den Abbildungen gegenüber den Original-Gerätefarben sind drucktechnisch bedingt.

| | |
|---|---|
| Teleskop-Auszugsschienen-Paar (L/R) Vollauszug mit Stoppfunktion 100 %, 00170 | - |
| Backblech, grau emailliert, 00152 | - |
| Antihaft-Backblech, grau, 00153 | - |
| Fettpfanne, grau emailliert, 00156 | - |
| Antihaft-Fettpfanne, grau, 00157 | - |
| Backblech, schwarz emailliert, 00150 | - |
| Antihaft Backblech, schwarz, 00151 | - |
| Fettpfanne, schwarz emailliert, 00154 | - |
| Antihaft-Fettpfanne schwarz, 00155 | - |