



X-type Design

- Schwarz
- **SensorControl Timer, rot**
- XXL-Großbackofen
- versenkbare Knebel

Multifunktionsbackofen

- 9 Backofenfunktionen, Umluft
- CoolDoor3, Leichtreinigungstür
- Halogenbeleuchtung
- Clean Emaillierung, schwarz
- Steam Clean Reinigung
- 1fach Teleskopauszug/-züge, 1x75 %
- 1 Fettpfanne, 1 Backblech, 1 Grillrost

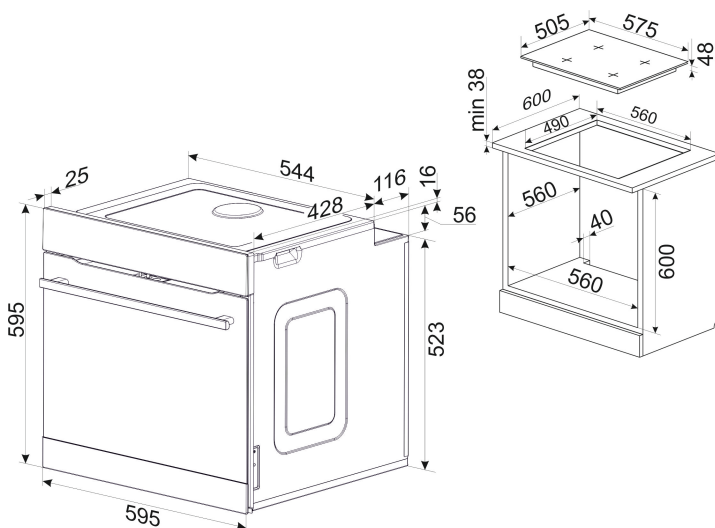
Induktionsfeld, 4 Kochzonen, Booster

- Ankochautomatik
- Edelstahlrahmen
- Ø vorne links 210 mm, Leistung: 2,0/3,0 kW
- Ø hinten links 160 mm, Leistung: 1,2/1,4 kW
- Ø vorne rechts 160 mm, Leistung: 1,2/1,4 kW
- Ø hinten rechts 210 mm, Leistung: 2,0/3,0 kW

Technische Daten*

- Garraumvolumen: 77 Liter
- Anzahl der Garräume: 1, Wärmequelle: Elektro
- Energieeffizienzklasse: A
- Energieverbrauch konventionell: 0,99 kWh, Heißluft/Umluft: 0,83 kWh
- Lautstärke: 51 dB(A) re1pW
- Nischenmaß Herd (HxBxT): 600 x 560 x min. 560 mm
- Ausschnittmaß Kochfeld (BxT): 560 x 490 mm
- Anschlusswert: 11,00 kW
- Spannung/Frequenz: 3N~ 400 V / 50 Hz
- Gewicht netto/brutto: 41,3 kg / 46,1 kg
- Transportmaße (HxBxT): 780 x 670 x 700 mm

EAN 5906006578237



Technische Daten

Modell / Art.-Nr.	EHIX 933 133 S
Design	X-type Design
Farbe / TouchFree	Schwarz / -
Beheizung Backofen	MF9 / Umluft

Backofenfunktionen

Art / Anzahl / Leistung Leuchten	1 x Halogen / 25,0 (W)
SuperBright / SoftLight	- / -
RapidWarmUp / sensorgesteuerte Schnellaufheizung	• / -
Auftauen (Ventilator ohne Beheizung)	•
Intensivgrill Top (Oberhitze + Grill + Ventilator)	•
Intensivgrill (Grill + Oberhitze)	•
Umluftgrill (Grill Ventilator)	-
Infrarotgrill	•
Ober- und Unterhitze	•
Oberhitze	-
Unterhitze	•
Heißluft mit Ringheizkörper	-
Umluft (Ober- und Unterhitze + Ventilator)	•
Pizzastufe (Heißluft + Unterhitze)	-
Eco-Funktion	•
SoftSteam	-
Automatikprogramme / eigene Programme speicherbar	- / -
Dampfgarfunktionen	-

Ausstattung

Timer	SensorControl
Kerntemperatursensor	-
Versenknebel / beleuchtet	• / -
SoftClose / SoftOpen	- / -
Pyrolyse Funktion 480°C (120 / 150 / 180 Min.)	-
Aqualytic Reinigung	-
Steam Clean / Clean Emaille / Farbe	• / • / schwarz
Anzahl der Türgläser	CoolDoor3
Seitengitter (Teleskopauszüge nachrüstbar)	•
Teleskopauszüge teil 75% / voll 100 %	1fach: 1 x 75 %

Kochfeld elektrisch

Kategorie	Induktionsfeld
Kochfeldrahmen	Edelstahlrahmen
Kochzonen vorne links: Ø mm / kW	210 / 2,0/3,0
Kochzonen hinten links: Ø mm / kW	160 / 1,2/1,4
Kochzonen vorne rechts: Ø mm / kW	160 / 1,2/1,4
Kochzonen hinten rechts: Ø mm / kW	210 / 2,0/3,0
Topferkennungsfunktion	•
Restwärmeanzeige	•

Zubehör

emailliertes Backblech / Fettpfanne / Grillrost	1 / 1 / 1
---	-----------

Technische Daten*

Energieeffizienzklasse	A
Energieeffizienzindex (%)	95,4
Anzahl der Garräume	1
Wärmequelle je Garraum / Beheizungsart	Elektro
Backofenvolumen je Garraum (Liter)	77
Energieverbrauch bei konventioneller Beheizung (kWh)	0,99
Energieverbrauch bei Heißluft/Umluft (kWh)	0,83
Maße Garraum H x B x T (mm)	386 x 486 x 412
Geräusch (dB(A) re 1 pW)	51
Stand-By Verbrauch (W)	< 1
Größe des größten Backblechs (cm²)	1488
Gerätemaße H x B x T (mm) Herd / Backofen	595 x 595 x 575
Gerätemaße H x B x T (mm) Kochfeld	48 x 575 x 505
Nischenmaße H x B x T (mm) Herd / Backofen	600 x 560 x 560
Nischenmaße B x T (mm) Kochfeld	560 x 490
Herd-Set / Backofen (autark): Anschlusswert (kW)	11,00 / -
Herd-Set: Spannung (V) / Frequenz (Hz)	3N- 400 / 50
Kochfeld (autark): Anschlusswert (kW)	-
Backofen (autark): Spannung (V) / Frequenz (Hz)	-
Kochfeld (autark): Spannung (V) / Frequenz (Hz)	-
Gewicht netto / brutto (kg)	41,3 / 46,1
Transportmaße HxBxT (mm)	780 x 670 x 700
EAN	5906006578237

*Technische Daten nach delegierter Verordnung (EU) Nr. 65 /2014 und Verordnung (EU) Nr. 66/2014.

* Technisch bedingte Änderungen, Maß- und Farbabweichungen, Druckfehler und Irrtümer bleiben vorbehalten. Farbliche Abweichungen in den Abbildungen gegenüber den Original-Gerätefarben sind drucktechnisch bedingt.

NACHKAUFBARES ZUBEHÖR

Teleskop-Auszugsschienen-Paar (L/R) Vollauszug 100%, 00163	•
Teleskop-Auszugsschienen-Paar (L/R) Teilauszug mit Stoppfunktion 75 %, 00162	•
Teleskop-Auszugsschienen-Paar (L/R) Teilauszug 75 %, 00161	•
Teleskop-Auszugsschienen-Paar (L/R), Vollauszug mit Stoppfunktion 100 %, 00160	•
Teleskop-Auszugsschienen-Paar (L/R), Teilauszug mit Stoppfunktion 75 %, 00159	•
Teleskop-Auszugsschienen-Paar (L/R) Vollauszug mit Stoppfunktion 100 %, 00170	•
Backblech, grau emailliert, 00152	•
Antihaft-Backblech, grau, 00153	•
Fettpfanne, grau emailliert, 00156	•
Antihaft-Fettpfanne, grau, 00157	•
Backblech, schwarz emailliert, 00150	•
Antihaft Backblech, schwarz, 00151	•
Fettpfanne, schwarz emailliert, 00154	•
Antihaft-Fettpfanne schwarz, 00155	•