



- Schlepptür-Technik
- elektronische Steuerung

**Nutzzinhalt total: 286 l**

- Kühlen: 253 l, Gefrieren: 33 l

**Kühlen**

- Abtauung: automatisch
- silberne Applikationen
- 2 Gemüseschubladen
- 5 Türablagen, silberne Applikationen
- LED-Beleuchtung, seitlich
- Zubehör: Eiartablett

**Gefrieren**

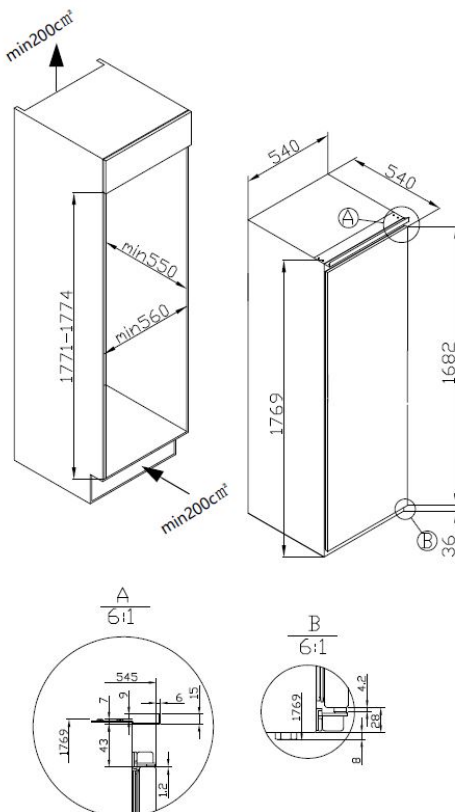
- Abtauung: manuell
- 1 Gefrierfach-Ablage
- Zubehör: Eiswürfelbehälter

**Technische Daten\***

- Energieeffizienzklasse: E
- Energieverbrauch: pro Jahr 176 kWh
- Temperaturanstiegszeit: 11 h
- Luftschallemission: 39 dB(A)re1pW, Klasse: C
- Nische (HxBxT): 1771-1774 x 560 x 550 mm
- Türanschlag rechts, wechselbar: Ja
- Länge Anschlusskabel: 220 cm
- höhenverstellbare Vorderfüße
- Spannung/Frequenz: 220-240 V / 50 Hz
- 10 - 38 °C
- Gewicht netto/brutto: 52,0 kg / 57,0 kg
- Transportmaß (HxBxT): 1840 x 573 x 573 mm



EAN 5906006943677



\* Technisch bedingte Änderungen, Maß- und Farbabweichungen, Druckfehler und Irrtümer bleiben vorbehalten. Farbliche Abweichungen in den Abbildungen gegenüber den Original-Gerätefarben sind drucktechnisch bedingt.

## Technische Daten

Modell / Art.-Nr.	EKSS 367 200
Ausstattungsline	PremiumLine
Farbe	weiß
Kategorie	Einbau-Kühlschrank mit Gefrierfach
Sternekenzeichnung:	-
Montagetechnik	Schlepptür-Technik

### Leistung

Energieeffizienzklasse 1)	E
Energieverbrauch kWh/Jahr 2)	176
Nutzzinhalten gesamt (Liter)	286
Nutzzinhalten Kühlen / Gefrieren (Liter)	253 / 33
Gefrierleistung (kg/24 Std.) / Temperaturanstiegszeit (Std.)	- / 11
Luftschallemission	39
Luftschallemissionsklasse	C
Klimaklasse	-
Klimaklasse Min - Max (°C)	10 - 38

### Ausstattung

NoFrost-Technik	-
Temperaturregelung / Position	elektronisch / in Beleuchtungseinheit
Kühlteil und Gefrierfach getrennt steuerbar	-
CoolBalance	-
Inverter Kompressor	-
Temperaturalarm Kühlteil / Gefrierfach	- / -
Tür-Offen-Alarm	-
Superkühlfunktion / Supergefrierfunktion	- / -
Holiday-Schaltung	-
Ökofunktion	-
Abtauvorgang Kühlteil / Gefrierfach	automatisch / manuell
Verstellfüße vorne / hinten	• / -
Türanschlag / wechselbar	- / •

### Kühlteil

Anzahl Glasablagen	-
Chrom-Flaschengitter	-
Obst-/Gemüseschublade mit Glasabdeckung	2
AdaptZone	-
VitControl Schublade	-
Anzahl Türablagen gesamt	5
Flaschenfach	1
Innenbeleuchtung / Position	LED / seitlich

### Gefrierfach

Transparente Gefrierschubladen	-
Glasablagen im Gefrierfach	1
Gefrierfach mit Klappe	-

### Zubehör

Eiertablett	1
Eiswürfelbehälter	1

### Technische Daten

Gerätemaße H x B x T (mm)	1769 x 540 x 540
Spannung (V) / Frequenz (Hz)	220-240 / 50
Kabellänge mit Schuko-Stecker (cm)	220
Gewicht netto / brutto (kg)	52,0 / 57,0
Transportmaße HxBxT (mm)	1840 x 573 x 573

EAN	5906006943677
-----	---------------

1) nach Verordnung (EU) 2019/2016  
 2) auf der Grundlage von Ergebnissen der Normprüfung über 24 Stunden. Der tatsächliche Verbrauch hängt von der Nutzung und vom Standort des Gerätes ab.

