



- Schlepptür-Technik
- elektronische Steuerung

**Nutzzinhalt total: 200 l**

- Gefrieren: 200 l

**Gefrieren**

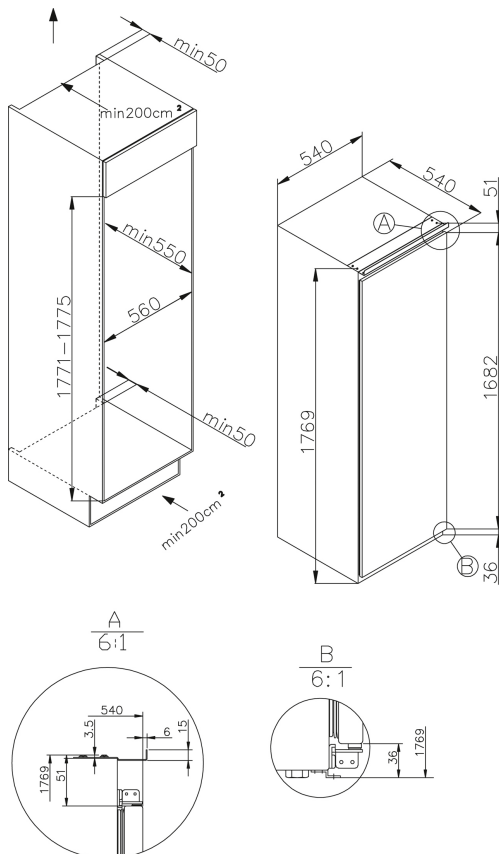
- NoFrost, Abtauung: automatisch
- Temperaturalarm im Gefrierfach
- 5 Gefrierschubladen, silberne Applikationen, 6 Gefrierfach-Ablagen, 2 Gefrierfächer mit Klappe/n
- Zubehör: Eiswürfelbehälter

**Technische Daten\***

- Energieeffizienzklasse: E
- Energieverbrauch: pro Jahr 231 kWh
- Gefrierleistung: 9,0 kg/24 h
- Temperaturanstiegszeit: 11 h
- Luftschallemission: 41 dB(A)re1pW, Klasse: C
- Nische (HxBxT): 1771-1775 x 560 x 550 mm
- Türanschlag rechts, wechselbar: Ja
- Länge Anschlusskabel: 200 cm
- höhenverstellbare Vorderfüße
- Spannung/Frequenz: 220-240 V / 50 Hz
- Klimaklasse: ST, 16 - 38 °C
- Gewicht netto/brutto: 60,0 kg / 65,0 kg
- Transportmaß (HxBxT): 1840 x 573 x 573 mm



EAN 3260449047951



\* Technisch bedingte Änderungen, Maß- und Farbabweichungen, Druckfehler und Irrtümer bleiben vorbehalten. Farbliche Abweichungen in den Abbildungen gegenüber den Original-Gerätefarben sind drucktechnisch bedingt.

## Technische Daten

|                     |                       |
|---------------------|-----------------------|
| Modell / Art.-Nr.   | EGSS 327 250          |
| Ausstattungsline    | PremiumLine           |
| Farbe               | weiß                  |
| Kategorie           | Einbau-Gefrierschrank |
| Sternekenzeichnung: | 4-Sterne-Fach         |
| Montagetechnik      | Schlepptür-Technik    |

### Leistung

|  |          |
|--|----------|
| Energieeffizienzklasse 1)                                    | E        |
| Energieverbrauch kWh/Jahr 2)                                 | 231      |
| Nutzzinhalte (Liter)   | 200      |
| Nutzzinhalte Kühlen / Gefrieren (Liter)                      | - / 200  |
| Gefrierleistung (kg/24 Std.) / Temperaturanstiegszeit (Std.) | 9,0 / 11 |
| Luftschallemission   | 41       |
| Luftschallemissionsklasse                                    | C        |
| Klimaklasse  | ST       |
| Klimaklasse Min - Max (°C)                                   | 16 - 38  |

### Ausstattung

|   |                           |
|---|---------------------------|
| NoFrost-Technik                             | •                         |
| Temperaturregelung / Position               | elektronisch / innen oben |
| Kühlteil und Gefrierteil getrennt steuerbar | -                         |
| CoolBalance                                 | -                         |
| Inverter Kompressor                         | -                         |
| Temperaturalarm Kühlteil / Gefrierteil      | - / •                     |
| Tür-Offen-Alarm                             | -                         |
| Superkühlfunktion / Supergefrierfunktion    | - / -                     |
| Holiday-Schaltung                           | -                         |
| Ökofunktion                                 | -                         |
| Abtauvorgang Kühlteil / Gefrierteil         | - / automatisch           |
| Verstellfüße vorne / hinten                 | • / -                     |
| Türanschlag / wechselbar                    | - / •                     |

### Kühlteil

|   |       |
|---|-------|
| Anzahl Glasablagen                      | -     |
| Chrom-Flaschengitter                    | -     |
| Obst-/Gemüseschublade mit Glasabdeckung | -     |
| AdaptZone                               | -     |
| VitControl Schublade                    | -     |
| Anzahl Türablagen gesamt                | -     |
| Flaschenfach                            | -     |
| Innenbeleuchtung / Position             | - / - |

### Gefrierteil

|                                |   |
|--------------------------------|---|
| Transparente Gefrierschubladen | 5 |
| Glasablagen im Gefrierraum     | 6 |
| Gefrierfach mit Klappe         | 2 |

### Zubehör

|                   |   |
|-------------------|---|
| Eiertablett       | - |
| Eiswürfelbehälter | 1 |

### Technische Daten

|                                   |                  |
|-----------------------------------|------------------|
| Gerätemaße H x B x T (mm)         | 1769 x 540 x 540 |
| Spannung (V) / Frequenz (Hz)      | 220-240 / 50     |
| Kabellänge mit Schukostecker (cm) | 200              |
| Gewicht netto / brutto (kg)       | 60,0 / 65,0      |
| Transportmaße HxBxT (mm)          | 1840 x 573 x 573 |

|     |               |
|-----|---------------|
| EAN | 3260449047951 |
|-----|---------------|

1) nach Verordnung (EU) 2019/2016  
 2) auf der Grundlage von Ergebnissen der Normprüfung über 24 Stunden. Der tatsächliche Verbrauch hängt von der Nutzung und vom Standort des Gerätes ab.

