



- Schlepptür-Technik

Nutzzinhalt total: 202 l

- Kühlen: 142 l, Gefrieren: 60 l

Kühlen

- Abtauung: automatisch
- 3 Glasablagen, silberne Applikationen
- 2 Gemüseschubladen
- 3 Türablagen
- LED-Beleuchtung, oben
- Zubehör: Eiertablett, Chrom-Flaschengitter

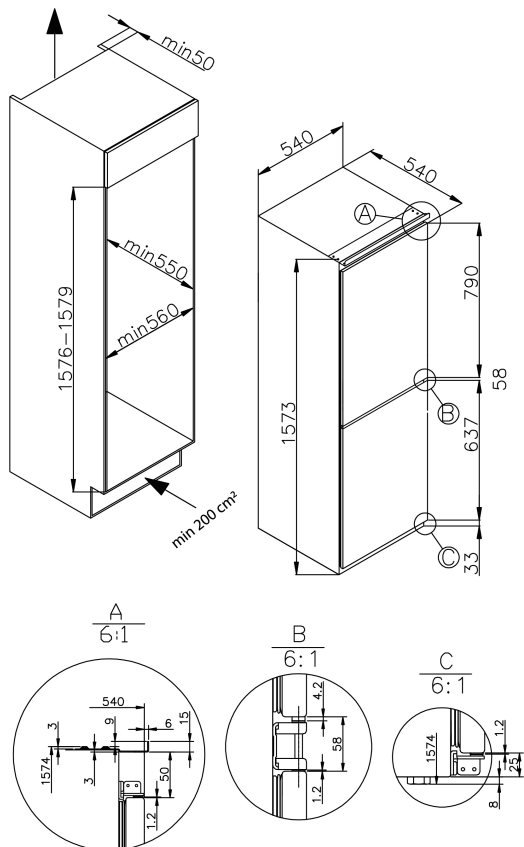
Gefrieren

- Abtauung: manuell
- 3 Gefrierschubladen
- Zubehör: Eiswürfelbehälter

Technische Daten*

- Energieeffizienzklasse: E
- Energieverbrauch: pro Jahr 208 kWh
- Gefrierleistung: 2,6 kg/24 h
- Temperaturanstiegszeit: 12 h
- Luftschallemission: 39 dB(A)re1pW, Klasse: C
- Nische (HxBxT): 1576 - 1579 x 560 x 550 mm
- Türanschlag rechts, wechselbar: Ja
- Länge Anschlusskabel: 220 cm
- höhenverstellbare Vorderfüße
- Spannung/Frequenz: 220-240 V / 50 Hz
- Klimaklasse: ST, 16 - 38 °C
- Gewicht netto/brutto: 47,5 kg / 51,5 kg
- Transportmaß (HxBxT): 1710 x 573 x 573 mm

EAN 5906006714291



* Technisch bedingte Änderungen, Maß- und Farbabweichungen, Druckfehler und Irrtümer bleiben vorbehalten. Farbliche Abweichungen in den Abbildungen gegenüber den Original-Gerätefarben sind drucktechnisch bedingt.

Technische Daten

Modell / Art.-Nr.	EKGCS 385 900
Ausstattungsline	CommonLine
Farbe	weiß
Kategorie	Einbau-Kühl-/Gefrierkombination
Sternenkennzeichnung:	4-Sterne-Fach
Montagetechnik	Schlepptür-Technik

Leistung	
Energieeffizienzklasse 1)	E
Energieverbrauch kWh/Jahr 2)	208
Nutzzinhalten gesamt (Liter)	202
Nutzzinhalten Kühlen / Gefrieren (Liter)	142 / 60
Gefrierleistung (kg/24 Std.) / Temperaturanstiegszeit (Std.)	2,6 / 12
Luftschallemission	39
Luftschallemissionsklasse	C
Klimaklasse	ST
Klimaklasse Min - Max (°C)	16 - 38

Ausstattung	
NoFrost-Technik	-
Temperaturregelung / Position	mechanisch / in Beleuchtungseinheit
Kühlteil und Gefrierteil getrennt steuerbar	-
CoolBalance	-
Inverter Kompressor	-
Temperaturalarm Kühlteil / Gefrierteil	- / -
Tür-Offen-Alarm	-
Superkühlfunktion / Supergefrierfunktion	- / -
Holiday-Schaltung	-
Ökofunktion	-
Abtauvorgang Kühlteil / Gefrierteil	automatisch / manuell
Verstellfüße vorne / hinten	• / -
Türanschlag / wechselbar	rechts / •

Kühlteil	
Anzahl Glasablagen	3
Chrom-Flaschengitter	1
Obst-/Gemüseschublade mit Glasabdeckung	2
AdaptZone	-
VitControl Schublade	-
Anzahl Türablagen gesamt	3
Flaschenfach	1
Innenbeleuchtung / Position	LED / oben

Gefrierteil	
Transparente Gefrierschubladen	3
Glasablagen im Gefrierraum	-
Gefrierfach mit Klappe	-

Zubehör	
Eiertablett	1
Eiswürfelbehälter	1

Technische Daten	
Gerätegröße H x B x T (mm)	1570 x 540 x 540
Spannung (V) / Frequenz (Hz)	220-240 / 50
Kabellänge mit Schukostecker (cm)	220
Gewicht netto / brutto (kg)	47,5 / 51,5
Transportgröße HxBxT (mm)	1710 x 573 x 573

EAN	5906006714291
-----	---------------

1) nach Verordnung (EU) 2019/2016
2) auf der Grundlage von Ergebnissen der Normprüfung über 24 Stunden. Der tatsächliche Verbrauch hängt von der Nutzung und vom Standort des Gerätes ab.