



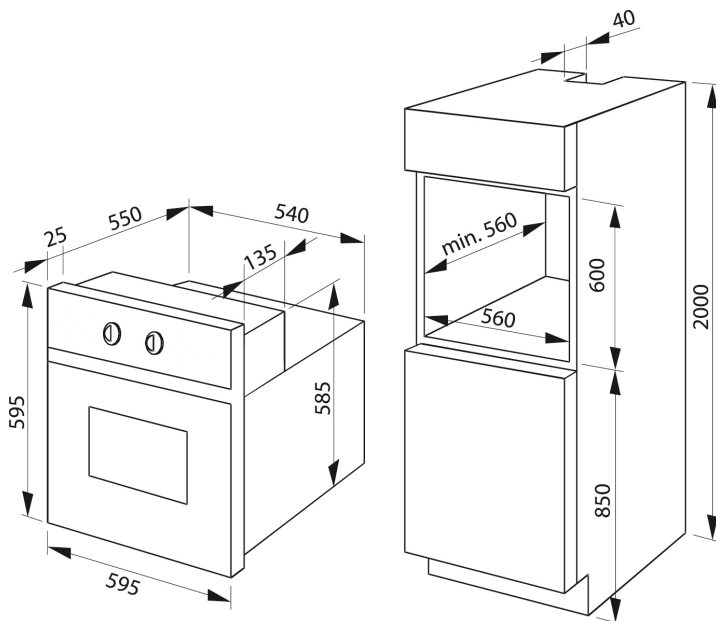
### Fine Design

- Edelstahl
- Knebelsteuerung
- 6 Backofenfunktionen, Umluft
- CoolDoor2, Leichtreinigungstür
- Innenraumbelichtung
- Steam Clean Reinigung
- Clean Emaillierung, schwarz
- geprägte Seitenwände
- 1 Backblech

### Technische Daten\*

- Garraumvolumen: 62 Liter
- Anzahl der Garräume: 1, Wärmequelle: Elektro
- Energieeffizienzklasse: A
- Energieverbrauch konventionell: 0,99 kWh, Heißluft/Umluft: 0,77 kWh
- Lautstärke: 51 dB(A) re1pW
- Blendenhöhe: 120 mm
- Nischenmaß (HxBxT): 600,0 x 560 x min. 560 mm
- Anschlusswert: 2,00 kW
- Spannung/Frequenz: 1N ~ 230 V / 50 Hz
- Kabellänge mit Schukostecker: 150 cm
- Gewicht netto/brutto: 32,4 kg / 36,0 kg
- Transportmaße (HxBxT): 660 x 670 x 700 mm

EAN 5906006566586



## Technische Daten

|                   |                |
|-------------------|----------------|
| Modell / Art.-Nr. | EB 947 610 E   |
| Design            | Fine Design    |
| Farbe             | Edelstahl      |
| Backofenart       | Einbaubackofen |
| Beheizung         | MF6 / Umluft   |

| Backofenfunktionen / Garprogramme                  |                              |
|--|------------------------------|
| Art, Anzahl / Leistung Leuchten                    | 1 x Backofenlampe / 25,0 (W) |
| SuperBright / SoftLight                            | - / -                        |
| RapidWarmUp / sensorgesteuerte Schnellaufheizung   | - / -                        |
| Auftauen (Ventilator ohne Beheizung)               | •                            |
| Intensivgrill Top (Oberhitze + Grill + Ventilator) | -                            |
| Intensivgrill (Grill + Oberhitze)                  | -                            |
| Umluftgrill (Grill + Ventilator)                   | -                            |
| Infrarotgrill                                      | -                            |
| Ober- und Unterhitze                               | •                            |
| Oberhitze  | •                            |
| Unterhitze   | •                            |
| Heißluft mit Ringheizkörper                        | -                            |
| Umluft (Ober- und Unterhitze + Ventilator)         | •                            |
| Pizzastufe (Heißluft + Unterhitze)                 | -                            |
| Eco-Funktion                                       | •                            |
| SoftSteam  | -                            |
| Automatikprogramme / eigene Programme speicherbar  | - / -                        |
| Dampfgarprogramme                                  | -                            |

| Ausstattung                                    |                 |
|--|-----------------|
| Timer  | -               |
| Kerntemperatursensor                           | -               |
| OpenUp Türöffnung                              | -               |
| SoftClose / SoftOpen                           | - / -           |
| Versenkknebel / beleuchtet                     | - / -           |
| Pyrolyse Funktion 480°C (120 / 150 / 180 Min.) | -               |
| OdorCatalyst                                   | -               |
| Aqualytic Reinigung                            | -               |
| Steam Clean / Clean Emaille / Farbe            | • / • / schwarz |
| Anzahl der Türgläser                           | CoolDoor2       |
| Seitengitter (Teleskopauszüge nachrüstbar)     | -               |
| Teleskopauszüge teil 75% / voll 100 %          | -               |

| Zubehör  |               |
|--|---------------|
| antihaft Backblech / emailliertes Backblech / Fettpfanne / Grillrost | - / 1 / - / - |
| Dampfgarbehälter Edelstahl   | -             |

| Technische Daten*                                    |                   |
|--|-------------------|
| Energieeffizienzklasse                               | A                 |
| Energieeffizienzindex (%)                            | 95,1              |
| Anzahl der Garräume                                  | 1                 |
| Wärmequelle je Garraum / Beheizungsart               | Elektro           |
| Backofenvolumen je Garraum (Liter)                   | 62                |
| Energieverbrauch bei konventioneller Beheizung (kWh) | 0,99              |
| Energieverbrauch bei Heißluft/Umluft (kWh)           | 0,77              |
| Maße Garraum H x B x T (mm)                          | 369 x 414 x 403   |
| Geräusch (dB(A) re 1 pW)                             | 51                |
| Stand-By Verbrauch (W)                               | < 0,1             |
| Größe des größten Backblechs (cm²)                   | 1280              |
| Gerätemaße H x B x T (mm) Herd / Backofen            | 595 x 595 x 575   |
| Nischenmaße H x B x T (mm) Herd / Backofen           | 600,0 x 560 x 560 |
| Anschlusswert (kW) Herd / Backofen                   | 2,00              |
| kombinierbar mit Solo-Kochfeld                       | - / - / - / -     |
| Spannung (V) / Frequenz (Hz)                         | 1N ~ 230 / 50     |
| Kabellänge mit Schukostecker (cm)                    | 150               |
| Gewicht netto / brutto (kg)                          | 32,4 / 36,0       |
| Transportmaße HxBxT (mm)                             | 660 x 670 x 700   |

|     |               |
|-----|---------------|
| EAN | 5906006566586 |
|-----|---------------|

\*Technische Daten nach delegierter Verordnung (EU) Nr. 65/2014 und Verordnung (EU) Nr. 66/2014.