



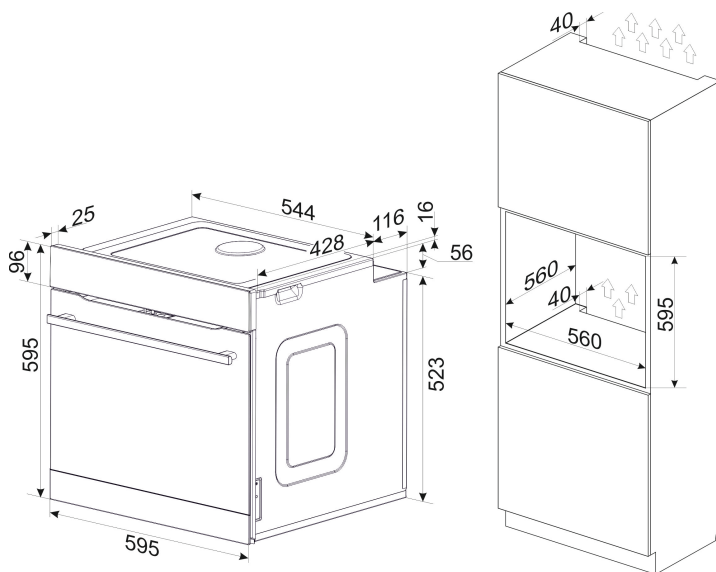
## X-type Design

- Schwarz
- **OpenUp Türöffnung**
- **Octa Timer, rot**
- XXL-Großbackofen
- OdorCatalyst
- **3 Pyrolyseprogramme 480°C: 120-150-180 Minuten, Sicherheits-Türverriegelung**
- **19 Automatik Back-/ Bratprogramme**
- 11 Backofenfunktionen, Heißluft mit Ringheizkörper
- Kindersicherung
- CoolDoor4, Leichtreinigungstür
- SoftOpen Tür
- Halogenbeleuchtung, SuperBright
- Clean Emaillierung, schwarz
- 2fach Teleskopauszug/-züge, 2x75 %
- 1 Backblech (antihaft), 1 Fettpfanne, 1 Grillrost

## Technische Daten\*

- Garraumvolumen: 77 Liter
- Anzahl der Garräume: 1, Wärmequelle: Elektro
- Energieeffizienzklasse: A+
- Energieverbrauch konventionell: 0,99 kWh, Heißluft/Umluft: 0,71 kWh
- Lautstärke: 51 dB(A) re1pW
- Blendenhöhe: 96 mm
- Nischenmaß (HxBxT): 600,0 x 560 x min. 560 mm
- Anschlusswert: 3,60 kW
- Spannung/Frequenz: 1N ~ 230 V / 50 Hz
- Kabellänge mit Schukostecker: 150 cm
- Gewicht netto/brutto: 37,6 kg / 40,3 kg
- Transportmaße (HxBxT): 660 x 670 x 700 mm

EAN 5906006565992



## Technische Daten

Modell / Art.-Nr.	EBPX 946 610 S
Design	X-type Design
Farbe	Schwarz
Backofenart	Pyrolyse-Einbaubackofen
Beheizung	MF11 / Heißluft mit Ringheizkörper

### Backofenfunktionen / Garprogramme

Art, Anzahl / Leistung Leuchten	1 x Halogen / 25,0 (W)
SuperBright / SoftLight	• / -
RapidWarmUp / sensorgesteuerte Schnellaufheizung	• / -
Auftauen (Ventilator ohne Beheizung)	•
Intensivgrill Top (Oberhitze + Grill + Ventilator)	•
Intensivgrill (Grill + Oberhitze)	•
Umluftgrill (Grill + Ventilator)	-
Infrarotgrill	•
Ober- und Unterhitze	•
Oberhitze	-
Unterhitze	•
Heißluft mit Ringheizkörper	•
Umluft (Ober- und Unterhitze + Ventilator)	•
Pizzastufe (Heißluft + Unterhitze)	•
Eco-Funktion	•
SoftSteam	-
Automatikprogramme / eigene Programme speicherbar	19 / -
Dampfgarprogramme	-

### Ausstattung

Timer	Octa
Kerntemperatursensor	-
OpenUp Türöffnung	•
SoftClose / SoftOpen	- / •
Versenkknebel / beleuchtet	- / -
Pyrolyse Funktion 480°C (120 / 150 / 180 Min.)	•
OdorCatalyst	•
Aqualytic Reinigung	-
Steam Clean / Clean Emaille / Farbe	• / schwarz
Anzahl der Türgläser	CoolDoor4
Seitengitter (Teleskopauszüge nachrüstbar)	•
Teleskopauszüge teil 75% / voll 100 %	2fach: 2 x 75 %

### Zubehör

antihaft Backblech / emailliertes Backblech / Fettpfanne / Grillrost	1 / - / 1 / 1
Dampfgarbehälter Edelstahl	-

### Technische Daten\*

Energieeffizienzklasse	A+
Energieeffizienzindex (%)	81,6
Anzahl der Garräume	1
Wärmequelle je Garraum / Beheizungsart	Elektro
Backofenvolumen je Garraum (Liter)	77
Energieverbrauch bei konventioneller Beheizung (kWh)	0,99
Energieverbrauch bei Heißluft/Umluft (kWh)	0,71
Maße Garraum H x B x T (mm)	386 x 486 x 412
Geräusch (dB(A) re 1 pW)	51
Stand-By Verbrauch (W)	< 1
Größe des größten Backblechs (cm²)	1488
Gerätemaße H x B x T (mm) Herd / Backofen	595 x 595 x 575
Nischenmaße H x B x T (mm) Herd / Backofen	600,0 x 560 x 560
Anschlusswert (kW) Herd / Backofen	3,60
kombinierbar mit Solo-Kochfeld	- / - / - / -
Spannung (V) / Frequenz (Hz)	1N ~ 230 / 50
Kabellänge mit Schukostecker (cm)	150
Gewicht netto / brutto (kg)	37,6 / 40,3
Transportmaße HxBxT (mm)	660 x 670 x 700

EAN	5906006565992
-----	---------------

\*Technische Daten nach delegierter Verordnung (EU) Nr. 65 /2014 und Verordnung (EU) Nr. 66/2014.

