

Amica

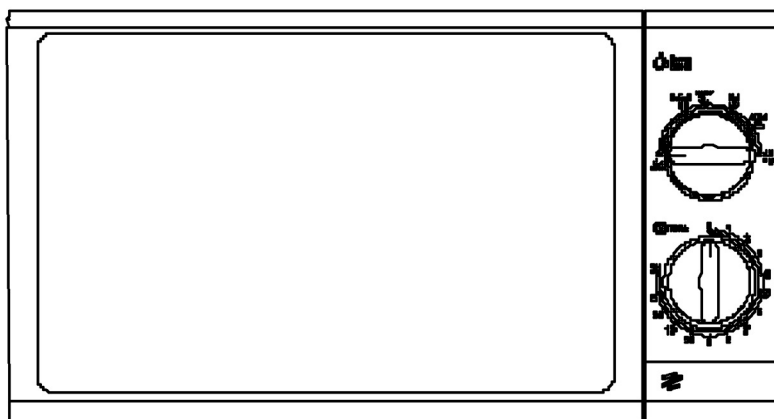
Bedienungsanleitung User's Manual

17 Liter Mikrowellengerät 17 Litre Micro wave oven

MW 13150 W

MW 13151 S

MW 13152 Si



Bitte lesen Sie diese Anleitung sorgfältig durch, bevor Sie das Gerät in Betrieb nehmen. Nur so beugen Sie Fehlfunktionen vor und lernen sämtliche Leistungsmerkmale des Gerätes kennen.

Please read these instructions carefully before installing and operating the oven to avoid malfunctions and to learn all about operation and features.

Vielen Dank . . .

. . . dass Sie sich für ein Mikrowellengerät aus unserem Hause entschieden haben. Zu Ihrer eigenen Sicherheit, und um Ihnen den gesamten Funktionsumfang nahe zu bringen, lesen Sie bitte diese Anleitung sorgfältig durch und bewahren Sie sie für späteres Nachschlagen auf.

Thank you very much . . .

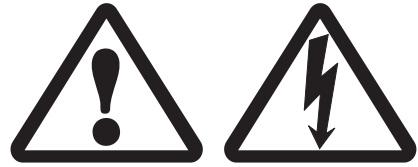
. . . for choosing one of our micro wave ovens. For your own safety and in order to learn all about the functions available, please read this manual and keep it for future reference. See page 14 for instructions in English language.

Inhaltsverzeichnis

Wichtige Sicherheitshinweise, unbedingt beachten!	4
Kochen mit Mikrowellen	6
Geeignetes Geschirr	7
Aufstellen des Gerätes	7
Übersicht der Geräteteile	8
Zur Bedienung des Mikrowellenofens	10
Reinigung und Pflege.	10
Installationshinweise für den Unterbau	11
Hinweise zum Umweltschutz	13

Wichtige Sicherheitshinweise, unbedingt beachten!

- Dieses Gerät ist ausschließlich zum Erwärmen und Garen von Lebensmitteln bestimmt. Die Mikrowelle ist nicht für den industriellen, gewerblichen oder Laborgebrauch bestimmt, sondern nur zur Verwendung im Haushalt. Bei **bestimmungswidrigem Gebrauch besteht Gefahr für Leib und Leben** durch elektrischen Schlag oder Feuer. Ebenso erlischt der Garantieanspruch.
- Lassen Sie das Mikrowellengerät **niemals** während des Betriebs **unbeaufsichtigt**. Zu hohe oder zu lange Leistungszuführung kann das Gargut überhitzen und **Feuer verursachen**.
- Öffnen Sie niemals das Gehäuse Ihres Mikrowellengerätes. Es finden sich keinerlei Bedienelemente darin. Überlassen Sie **eventuelle Reparaturen** einer qualifizierten und von uns autorisierten Fachwerkstatt.
- Um die **Gefahr eines elektrischen Schlages** zu vermeiden, darf dieses Gerät niemals in feuchten Räumen (z. B. Badezimmer) betrieben werden. Auch darf das Gerät nur innerhalb geschlossener Räume betrieben werden.
- Das Gerät ist für den Betrieb mit einer Netz-Wechselspannung von **230V~/50Hz** vorgesehen. Versuchen Sie niemals, das Gerät mit einer anderen Spannung zu betreiben. Der Sicherungsautomat sollte mindestens ein 16 A-Typ sein. Die Steckdose, an die das Gerät angeschlossen wird, muss jederzeit gut zugänglich sein, damit es im Notfall schnell vom Netz getrennt werden kann.
- Hinweis zur Netztrennung:
Um das Gerät vom Netz zu trennen, müssen Sie den Netzstecker aus der Netzsteckdose ziehen. Daher müssen Sie das Gerät so aufstellen, dass stets ein unbehinderter Zugang zur Netzsteckdose gewährleistet ist, damit Sie den Netzstecker in einer Notsituation sofort abziehen können. Um Brandgefahr auszuschließen, müssen Sie den Netzstecker nach jedem Gebrauch des Gerätes grundsätzlich von der Netzsteckdose trennen.
- Fassen Sie das Netzkabel immer am Stecker an. Ziehen Sie nicht am Kabel selbst, und fassen Sie das Netzkabel niemals mit nassen Händen an, da dies einen Kurzschluss oder elektrischen Schlag verursachen kann. Stellen Sie weder das Gerät



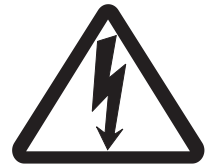
- noch andere Geräte auf das Netzkabel und achten Sie darauf, dass es nicht eingeklemmt wird. Machen Sie niemals einen Knoten in das Netzkabel, und binden Sie es nicht mit anderen Kabeln zusammen. Verlegen Sie das Netzkabel so, dass niemand darauf tritt oder darüber stolpert. Ein beschädigtes Netzkabel kann einen Brand oder elektrischen Schlag verursachen. Prüfen Sie das Netzkabel von Zeit zu Zeit. Sollte es beschädigt sein, wenden Sie sich an unseren Kundendienst, um es zu ersetzen. Benutzen Sie niemals ein beschädigtes Netzkabel! Dabei besteht **Stromschlaggefahr**.
- Um das Gerät herum muß eine ausreichende **Luftzirkulation** gewährleistet sein, sonst kann das Gerät überhitzen und wird beschädigt. Blockieren Sie niemals die Lüftungsschlitze. Stellen Sie das Gerät nicht in der Nähe von **Wasser** oder **Hitzequellen** (z. B. konventionellen Herd oder Ofen) auf. Vermeiden Sie Standorte mit starker **Staubentwicklung** oder **schlechter Belüftung**. Setzen Sie das Gerät nicht **mechanischen Vibrationen** oder Stößen aus.
 - Entfernen Sie vor dem Garen alle Metallverschlüsse, Drähte, Papier- u. Plastikverpackungen o. ä. vom Gargut. Die Funkenbildung auf Metalloberflächen kann zu Feuer führen. Sollten **metallische Gegenstände oder Flüssigkeiten** in das Gerätegehäuse gelangen, trennen Sie es sofort vom Netz und fragen Sie Ihren Händler um Rat.
 - **Warnung:** Sie dürfen das Gerät niemals betreiben, wenn es Beschädigungen oder Fehlfunktionen aufweist. Achten Sie speziell darauf, dass
 - die Tür einwandfrei schließt und weder verzogen noch defekt ist,
 - die Scharniere, Laschen und die Verriegelung ordnungsgemäß funktionieren,
 - die Türdichtung intakt und sauber ist.
 - Wenn **Rauch aus dem Ofen** austritt, müssen Sie das Gerät unverzüglich von der Stromversorgung trennen – ziehen Sie dazu sofort den Netzstecker - und halten Sie die Ofentür verschlossen. Plötzliche Sauerstoffzufuhr könnte zum Entflammen des Gargutes führen.

Wichtige Sicherheitshinweise, unbedingt beachten!

- Die Geräteoberfläche kann während des Betriebs sehr heiß werden. Seien Sie daher sehr vorsichtig, wenn Sie das Gerät während oder nach dem Betrieb berühren - **Verbrennungsgefahr!**



- Lassen Sie niemals **Kinder** mit den Geräten spielen oder etwas in etwaige Öffnungen stecken. Sonst besteht **Lebensgefahr durch elektrischen Schlag**.
- Sollte sich **außen** am Gehäuse Klebefolie befinden, entfernen Sie diese restlos, bevor Sie das Gerät in Betrieb nehmen!
- Versuchen Sie niemals, den Ofen mit geöffneter Verschlussklappe bzw. Tür zu betreiben. Sie dürfen unter keinen Umständen Veränderungen am Verschlussmechanismus der Klappe vornehmen.
- Legen Sie keine Geschirrtücher oder andere Gegenstände auf die Entlüftungsöffnungen.
- Nutzen Sie den Innenraum der Mikrowelle nicht zur Lagerung von Gegenständen, wie Papiere, Kochutensilien, etc.
- Flüssigkeiten oder andere Nahrungsmittel bitte nicht in festverschlossenen Behältern erhitzen, sie könnten explodieren.
- Frittieren Sie nicht in der Mikrowelle, denn heißes Öl kann den Ofen beschädigen und zu Hautverbrennungen führen.
- Die Erhitzung von flüssigen Lebensmitteln in der Mikrowelle kann zu zeitverzögertem Kochen führen, Vorsicht bei der Entnahme des Behälters, in dem die Flüssigkeit erhitzt wurde.
- Ganze Eier nicht in der Mikrowelle kochen, sie können platzen.
- Keine Lebensmittel mit Schale, Haut etc. erhitzen, ohne die Schale angeritzt oder angepiekt zu haben (Eidotter, Kartoffeln, Leber, etc.).
- Der Inhalt von Babyflaschen und -gläsern muss unbedingt nach dem Erhitzen umgerührt und die Temperatur geprüft werden, um Verbrennungen zu vermeiden.
- Kochgeräte und -behälter können sich aufgrund von erhitzter Nahrung ebenfalls erhitzen.



- Benutzen Sie Topflappen, wenn Sie die heißen Lebensmittel aus der Mikrowelle nehmen.
- Verwenden Sie ausschließlich **Kochutensilien**, die vom Hersteller als **mikrowellengeeignet** bezeichnet wurden.
- Und so prüfen Sie die Kochutensilien: stellen Sie den leeren Kochbehälter in die Mikrowelle und erhitzen Sie diesen auf hoher Stufe ca. 60 Sekunden lang. Prüfen Sie nun **vorsichtig**, ob der Behälter erwärmt wurde. Sollte der Behälter sehr heiß geworden sein, ist er nicht für den Gebrauch in einer Mikrowelle geeignet.
- Demontieren Sie auf keinen Fall die Standfüße des Gerätes!
- Aus Sicherheitsgründen muss das Gerät ordnungsgemäß geerdet werden, um im Falle einer Fehlfunktion das Stromschlagrisiko der Benutzer herabzusetzen. Sollten Sie im Unklaren über die ordnungsgemäße Erdung Ihres Netzstromanschlusses sein, so lassen Sie den Anschluss von einem Elektrofachmann überprüfen.
- Betreiben Sie das Gerät niemals ohne geeigneten Inhalt im Garraum, damit die Mikrowellenenergie absorbiert wird.
- Sollte der Drehteller nach dem Betrieb heiß sein, legen Sie ihn nicht sofort ins Wasser, sonst könnte er beschädigt werden.
- Nachdem Sie den Stecker des Netzkabels aus der Steckdose gezogen haben, können Sie mit einem weichen trockenen oder leicht mit Wasser angefeuchteten Tuch das **Gerätegehäuse reinigen**. Verwenden Sie keine scharfen Reinigungsmittel!

Kochen mit Mikrowellen

Bitte beachten Sie einige allgemeine Hinweise zum Garen von Speisen in Ihrem neuen Mikrowellenofen. Ein Mikrowellenofen wandelt elektrische Energie in Mikrowellenstrahlung um, die durch Öffnungen in den Ofenwänden in den Garraum geleitet werden. Dort regen sie die Moleküle in den Speisen zum Schwingen an. Die dadurch entstehende Reibungswärme erhitzt die Speisen.

- Verteilen Sie die Lebensmittel so, dass die dicksten Stücke am äußeren Rand liegen. Soweit möglich, sollten einzelne Teile des Gargutes einen gleichmäßigen Abstand zueinander innerhalb des Ofens haben.
- Beachten Sie die für die Speisen angegebenen Gar-/Kochzeit. Wählen Sie die kürzeste angegebene Kochzeit und erhöhen Sie nach Bedarf. Übergekochte Speisen können Rauch verursachen oder anbacken. Wichtig ist natürlich auch die Temperatur der Speisen zum Beginn der Erwärmung. Tiefgekühlte Speisen benötigen natürlich längere Garzeiten als Kochgut mit Raumtemperatur.
- Decken Sie die zu erwärmenden Speisen mit einem mikrowellendurchlässigen Deckel ab. Die Abdeckung verhindert Spritzer und ermöglicht gleichmäßigeres Erwärmen.
- Drehen Sie das Kochgut gegebenenfalls in der Mikrowelle um, damit das Kochergebnis, z.B. von Hähnchen und Hamburgern, gleichmäßiger wird. Der obere Teil des Kochgutes wird schneller gegart, als der untere. Daher sollten gerade höhere Bratenstücke unbedingt mindestens einmal während des Garens gewendet werden.
- Es ist auch sehr wichtig, die Dichte der Speisen zu beachten. Kuchen oder Brot werden viel schneller erwärmt als z. B. Bratenfleisch o. ä. Speisen mit geringer Dichte sollten Sie daher auf kleinerer Leistungsstufe garen.
- Speisen wie Fleischbällchen o.ä. sollten während des Kochvorgangs im Kochbehälter einmal umgeschichtet werden, d.h. von der Mitte nach außen und umgekehrt.
- Wie auch beim herkömmlichen Kochen sollten Sie die Speisen während des Garens umrühren, um die Wärmeverteilung zu unterstützen. Denn die äußeren Schichten des Gargutes werden zuerst erwärmt. Ist Umrühren nicht möglich, drehen Sie das Gargut oder dessen Behälter. Bei einzelnen Stücken variieren Sie deren Anordnung im Garraum.
- Stellen Sie die Speisen auf eine geeignete Unterlage, damit die Mikrowellen auch von unten hineindringen können.
- Wenn Sie Fleisch oder Geflügel mehr als ca. 15 Minuten mit Mikrowellen garen, entsteht durch das darin enthaltene Fett eine leichte Bräunung. Bei Speisen mit geringerer Zubereitungszeit können Sie durch Einstreichen mit einer Glasur einen ähnlichen Effekt erzielen.
- Mikrowellen dringen nur ca. 2,5 cm in das Kochgut ein. Das Innere größerer Speisestücke wird daher nur durch die Wärmeleitung von außen nach Innen erwärmt. Wenn möglich, sollten Sie daher das Gargut in gleichgroße Stücke aufteilen, damit es gleichmäßig gegart wird.
- Wenn Sie Speisen mit hohem Feuchtigkeitsgehalt erwärmen, legen Sie sie beim Garen auf ein saugfähiges Küchenpapier, das evtl. austretende Feuchtigkeit aufnehmen kann. Gleiches gilt für das Auftauen von Gefrorenem.

Geeignetes Geschirr

Das ideale Material für den Gebrauch in einer Mikrowelle ist durchsichtig und erlaubt der Mikrowellenstrahlung, die Speisen gleichmäßig zu erhitzen. Mikrowellenstrahlen können kein Metall durchdringen, deshalb sollten Sie keine Metallbehälter oder –teller verwenden. Benutzen Sie keine Papierschalen aus recyceltem Material, denn sie können geringe Anteile an Metall enthalten, was zu Funkenschlag oder Bränden führen kann. Runde/ovale Schalen und Teller sind besser geeignet als eckige, denn die Speisen in den Ecken könnten überkochen.

Dünne Streifen Aluminiumfolie können vor Überhitzung der Speisen schützen, aber achten Sie darauf, dass Sie einen Abstand von ca. 3 cm zwischen Alufolie und Gehäusewand einhalten müssen.

Die unten aufgeführte Liste soll Ihnen die Auswahl von mikrowellengeeignetem Geschirr erleichtern:

Geschirr	Mikrowellengeeignet
Hitzebeständiger Glasbehälter	ja
Nicht hitzebeständiger Glasbehälter	nein
Hitzebeständige Keramik	ja
Mikrowellengeeigneter Plastikbehälter	ja
Küchenpapier	ja
Metall-Tablett/-Teller	nein
Metall-Behälter	nein
Aluminiumfolie & Folienbehälter	nein

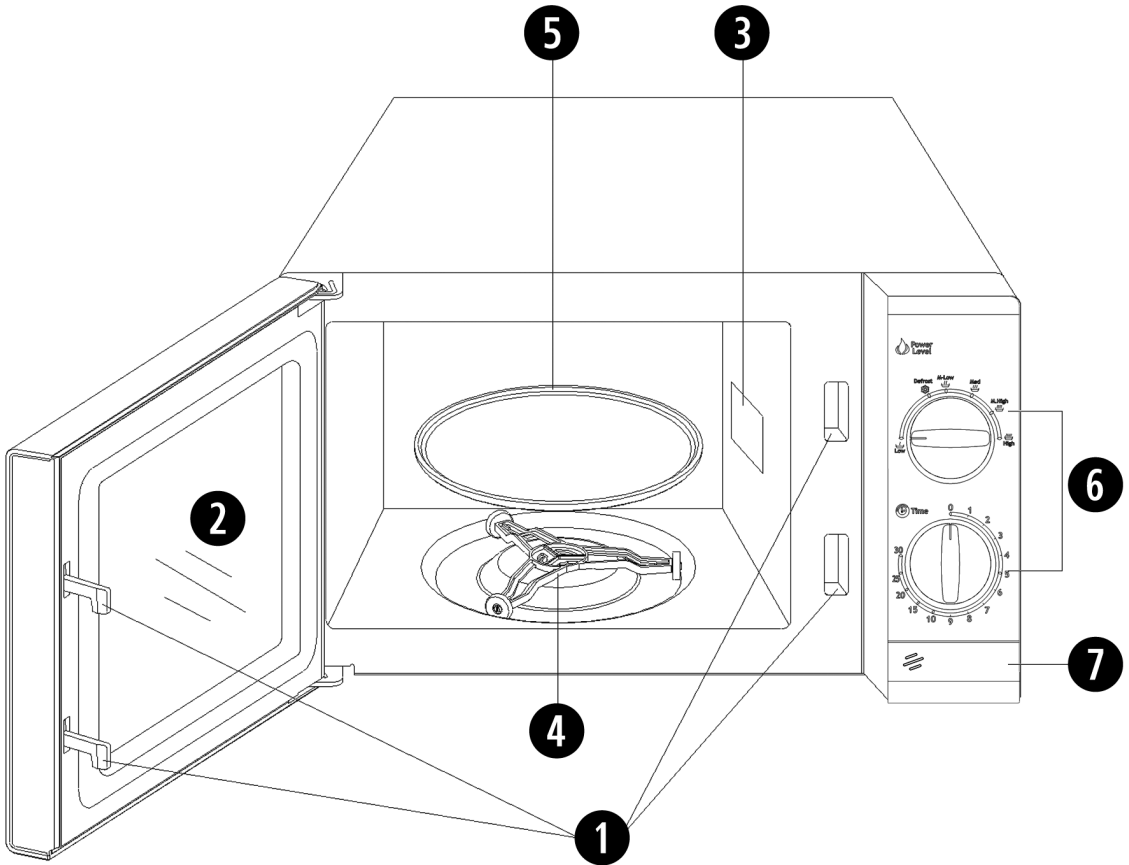
Aufstellen des Gerätes

Bei der Auswahl des Aufstellplatzes des Gerätes beachten Sie bitte, dass . . .

- der Stellplatz eben ist und einen festen Untergrund hat,
- der Stellplatz nicht in der Nähe einer Hitzequelle liegt (z. B. herkömmlicher Herd),
- das Gerät an den Seiten und hinten mind. 5 cm Freiraum benötigt, um eine ausreichende Wärmeventilation zu ermöglichen,
- sich eine geeignete Netzsteckdose in der Nähe befindet.

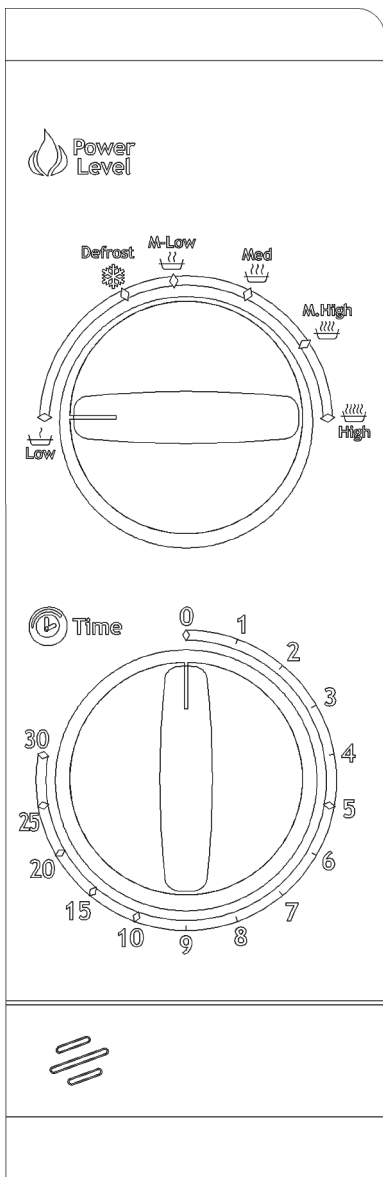
Nehmen Sie das Gerät aus der Verpackung. Untersuchen Sie es auf eventuelle Transportschäden hin, aus einem beschädigten Gerät könnte Mikrowellenenergie austreten!

Übersicht der Geräteteile



- ① Sicherheits-Türverriegelung
- ② Sichtfenster
- ③ Glimmerscheibe (Bitte nicht entfernen)
- ④ Drehkreuz
- ⑤ Glasteller
- ⑥ Funktionsschalter
- ⑦ Türöffner

Zwei Funktionsschalter stehen zur Verfügung.



LEISTUNG (POWER LEVEL)

Mit diesem Schalter bestimmen Sie die gewünschte Mikrowellenkochleistung.

Es gibt mehrere Stufen zur Bestimmung der Kochleistung, d.h. der Wärmezufuhr. Wählen Sie die gewünschte Leistung, indem Sie den Schalter auf die entsprechende Position drehen (siehe Tabelle unten).

Diesen Schalter stellen Sie bitte als erstes in die gewünschte Position und wählen Sie dann erst die Kochzeit.

Folgende Leistungsstufen gibt es:

Position	MW-Leistung	Anwendung
LOW	17%	Eiscreme schmelzen
DEFROST	40%	Auftauen
M.LOW	48%	Suppe, Eintopf, Butter schmelzen
MED	66%	Eintopf, Fisch
M.HIGH	85%	Reis, Fisch, Hühnchen, Hackfleisch
HIGH	100%	Aufwärmen, Milch oder Wasser kochen, Gemüse, Getränke

ZEIT (TIME)

Mit diesem Schalter bestimmen Sie die Kochzeit – höchstens 30 Minuten. Drehen Sie den Schalter im Uhrzeigersinn soweit, bis er die Anzahl der Minuten anzeigt, für die das Gerät die eingestellte Kochleistung abgeben soll.

Zur Bedienung des Mikrowellenofens

Stecken Sie den Stecker des Netzkabels in eine ordnungsgemäß angeschlossene und geerdete Netzsteckdose. Dann beginnen Sie den Koch-/Erhitzungsvorgang wie folgt:

1. Öffnen Sie die Gerätetür, indem Sie Türöffner-Taste drücken. Vor der ersten Benutzung nehmen Sie zunächst den Glasteller aus der Verpackung und legen Sie ihn auf das Drehkreuz.
2. Platzieren Sie die zu erwärmende Speise auf dem Glasteller im Mikrowellengerät und schließen Sie die Tür wieder.
3. Drehen Sie den Leistungsschalter „POWER LEVEL“ in die gewünschte Position und wählen Sie damit die Kochleistung.
4. Stellen Sie die gewünschte Kochzeit mit dem Zeitregler „TIME“ ein. Sobald die Kochzeit gewählt ist, beginnt der Kochvorgang.
5. Nach Ablauf der eingestellten Kochzeit ertönt ein akustisches Signal und das Gerät beendet den Garvorgang.
6. Öffnen Sie nun die Tür und entnehmen Sie **vorsichtig** die erhitzten Speisen.

TIPP: Wünschen Sie eine Garzeit von weniger als 2 Minuten, drehen Sie den Zeitregler zunächst über die „2“ hinaus weiter und dann wieder zurück auf die „2“.



ACHTUNG: Setzen Sie den Zeitregler immer auf „0“ zurück! Denken Sie daran, wenn Sie Lebensmittel vor Ablauf der Kochzeit aus der Mikrowelle nehmen – setzen Sie den Schalter zurück auf „0“, um den Ofen auszuschalten. Sonst arbeitet das Gerät weiter, ohne dass sich Speisen im Garraum befinden - dies kann das Gerät beschädigen.

Reinigung und Pflege

1. Bevor Sie die Reinigung beginnen, schalten Sie die Mikrowelle aus und **ziehen Sie den Netzstecker aus der Dose**. War das Gerät vor kurzem noch in Betrieb, warten Sie dessen Abkühlung ab.
2. Halten Sie das Ofeninnere sauber. Spritzer und übergelaufene Flüssigkeiten an den Ofenwänden können mit einem feuchten Tuch entfernt werden. Ist der Ofen sehr verschmutzt, kann auch ein mildes Reinigungsmittel verwendet werden. Bitte verwenden Sie keine aggressiven Reinigungsmittel oder Stahlwolle-Pads.
3. Die Außenwände des Gehäuses sollten nur mit einem feuchten Tuch gereinigt werden. Achten Sie darauf, dass kein Wasser in die Lüftungsschlitze und damit in das Geräteinnere gelangt.
4. Wischen Sie das Sichtfenster innen und außen mit einem feuchten Tuch ab und entfernen Sie regelmäßig Spritzer und Flecken von übergelaufenen Flüssigkeiten.
5. Achten Sie darauf, dass kein Wasser in die Funktionsschalter oder -regler gelangt. Für die Reinigung der Schalter benutzen Sie bitte auch nur ein feuchtes Tuch.
6. Sollte beim Gebrauch der Mikrowelle Dampf entstanden sein, wischen Sie den Niederschlag mit einem weichen Tuch ab. Dies kann auftreten, wenn die Mikrowelle bei hoher Feuchtigkeit betrieben wird und bedeutet keine Fehlfunktion.

7. Gelegentlich sollten Sie den Glasteller mit einem Geschirrspülmittel oder in der Geschirrspülmaschine reinigen.
8. Das Drehkreuz und der innere Ofenboden sollten regelmäßig gereinigt werden. Hier können sie mildes Reinigungsmittel oder Fensterreiniger benutzen. Trocknen Sie gut nach. Das Drehkreuz können Sie herausnehmen und normal spülen. Achten Sie darauf, den Kranz nachher wieder richtig einzusetzen.
9. Um unangenehme Gerüche aus der Mikrowelle zu beseitigen, stellen Sie eine mit Wasser und Zitronensaft gefüllte mikrowellengeeignete Schale in den Ofen und erhitzen Sie diese für ca. 5 Minuten. Wischen Sie danach den Ofen mit einem weichen Tuch aus.
10. Zum Auswechseln der Ofenbeleuchtung wenden Sie sich bitte an eine Fachwerkstatt in Ihrer Nähe.

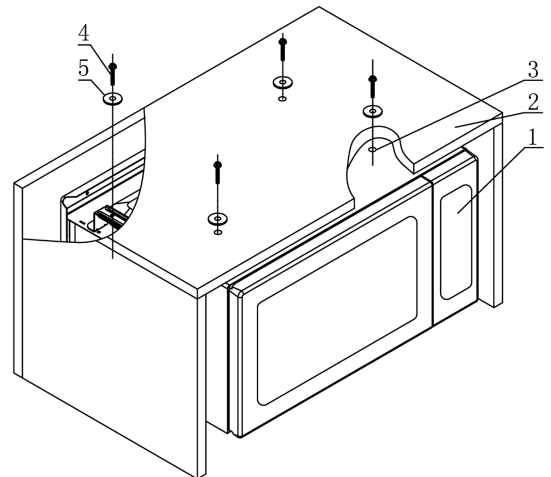
Installationshinweise für den Unterbau

Das Gerät hat an seiner Oberseite vier Montageöffnungen, mit denen Sie den Mikrowellenofen unterbauen können. Die obere Montageplatte muss stabil genug sein, um mindestens 22 kg tragen zu können.

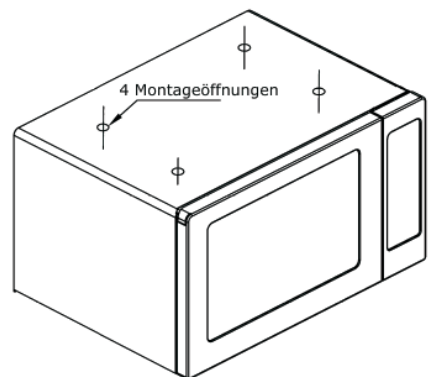
Orientieren Sie sich dabei an der beiliegenden Bohrschablone.

Die Zeichnung rechts gibt Ihnen einen Überblick über die Montage und das dabei verwendete Material.

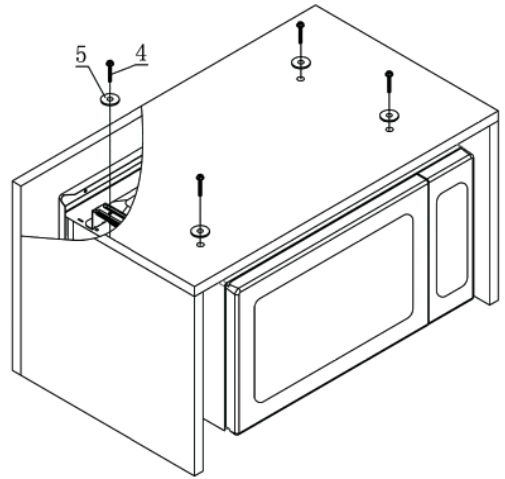
- 1 - Mikrowellengerät
- 2 - Gehäuse/Unterbauplatte
- 3 - Montageöffnung
- 4 - Schraube
- 5 - Unterlegscheibe



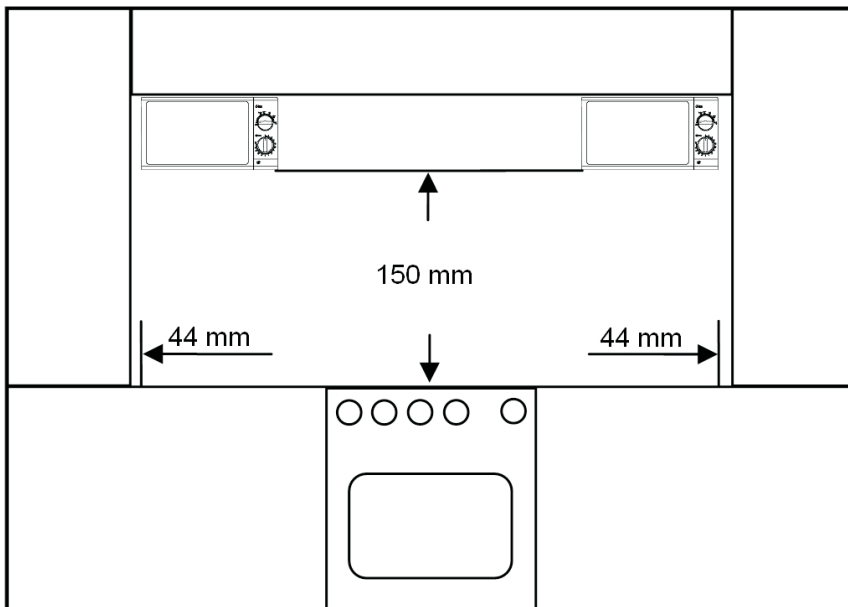
Bevor Sie beginnen, entnehmen Sie die Blindstopfen aus den 4 Montageöffnungen des Gerätes.



Mit den beiliegenden Schrauben und Unterlegscheiben befestigen Sie nun das Gerät an der Montageplatte.



Geben Sie acht, dass der angegebene Raum zwischen Gerät und Seitenwand (mind 44 mm) immer frei bleibt!



Hinweise zum Umweltschutz

Dieses Produkt darf am Ende seiner Lebensdauer nicht über den normalen Haushaltsabfall entsorgt werden, sondern muss an einem Sammelpunkt für das Recycling von elektrischen und elektronischen Geräten abgegeben werden. Das Symbol auf dem Produkt, der Gebrauchsanleitung oder der Verpackung weist darauf hin.



Die Werkstoffe sind gemäß ihrer Kennzeichnung wiederverwertbar. Mit der Wiederverwertung, der stofflichen Verwertung oder anderen Formen der Verwertung von Altgeräten leisten Sie einen wichtigen Beitrag zum Schutz unserer Umwelt.

Bitte erfragen Sie bei der Gemeindeverwaltung die zuständige Entsorgungsstelle.

Table of contents

IMPORTANT SAFETY INSTRUCTIONS	15
SPECIFICATIONS	16
INSTALLATION	16
RADIO INTERFERENCE	16
MICROWAVE COOKING PRINCIPLES.	17
GROUNDING INSTRUCTIONS	17
BEFORE YOU CALL FOR SERVICE	17
UTENSILS GUIDE	18
PART NAMES	19
CONTROL PANEL	20
OPERATION	21
CLEANING AND CARE	21
INSTALLATION INSTRUCTIONS	22
DISPOSAL	24

PRECAUTIONS TO AVOID POSSIBLE EXPOSURE TO EXCESSIVE MICROWAVE ENERGY

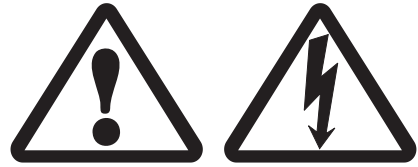
1. Do not attempt to operate this oven with the door open since open door operation can result in harmful exposure to microwave energy. It is important not to defeat or tamper with the safety interlocks.
2. Do not place any object between the oven front face and the door or allow soil or cleaner residue to accumulate on sealing surfaces.
3. Do not operate the oven if it is damaged. It is particularly important that the oven door close properly and that there is no damage to the
 - a. Door (bent),
 - b. Hinges and latches (broken or loosened),
 - c. Door seals and sealing surfaces.
4. The oven should not be adjusted or repaired by anyone except properly qualified service personnel.

IMPORTANT SAFETY INSTRUCTIONS

When using electrical appliance basic safety precautions should be followed, including the following:

WARNING: To reduce the risk of burns, electric shock, fire, injury to persons or exposure to excessive microwave energy:

- Read all instructions before using the appliance.
- Use this appliance only for its intended use as described in this manual. Do not use corrosive chemicals or vapors in this appliance. This type of oven is specifically designed to heat, cook or dry food. It is not designed for industrial or laboratory use.
- Do not operate the oven when empty.
- Do not operate this appliance if it has a damaged cord or plug, if it is not working properly or if it has been damaged or dropped. If the supply cord is damaged, it must be replaced by the manufacturer or its service agent or a similarly qualified person in order to avoid a hazard.
- **WARNING:** Only allow children to use the oven without supervision when adequate instructions have been given so that the child is able to use the oven in a safe way and understands the hazards of improper use.
- To reduce the risk of fire in the oven cavity:
- When heating food in plastic or paper container, check the oven frequently to the possibility of ignition.
- Remove wire twist-ties from paper or plastic bags before placing bag in oven.
- If smoke is observed, switch off or unplug the appliance and keep the door closed in order to stifle any flames.
- Do not use the cavity for storage purposes. Do not leave paper products, cooking utensils or food in the cavity when not in use.
- **WARNING:** Liquid or other food must not be heated in sealed containers since they are liable to explode.
- Microwave heating of beverage can result in delayed eruptive boiling, therefore care has to be taken when handle the container.
- Children must be supervised to ensure that they do not play with the appliance.



- Do not fry food in the oven. Hot oil can damage oven parts and utensils and even result in skin burns.
- Eggs in their shell and whole hard-boiled eggs should not be heated in microwave ovens since they may explode even after microwave heating has ended.
- Pierce foods with heavy skins such as potatoes, whole squashes, apples and chestnuts before cooking.
- The contents of feeding bottles and baby jars should be stirred or shaken and the temperature should be checked before serving in order to avoid burns.
- Cooking utensils may become hot because of heat transferred from the heated food. Potholders may be needed to handle the utensil.
- Utensils should be checked to ensure that they are suitable for use in microwave oven.
- **WARNING:** It is hazardous for anyone other than a trained person to carry out any service or repair operation which involves the removal of any cover which gives protection against exposure to microwave energy.
- This product is a Group 2 Class B ISM equipment. The definition of Group 2 which contains all ISM (Industrial, Scientific and Medical) equipment in which radio-frequency energy is intentionally generated and/or used in the form of electromagnetic radiation for the treatment of material, and spark erosion equipment. For Class B equipment is equipment suitable for use in domestic establishments and in establishments directly connected to a low voltage power supply network which supplies buildings used for domestic purpose.
- This appliance is not intended for use by persons (including children) with reduced physical, sensory or mental capabilities, or lack of experience and knowledge, unless they have been given supervision or instruction concerning use of the appliance by a person responsible for their safety.

SPECIFICATIONS

Power Consumption:	230V~50Hz, 1200W (Microwave)
Rated microwave power output:	700W
Operation Frequency:	2450MHz
Outside Dimensions:	262mm(H)×452mm(W)×335mm(D)
Oven Cavity Dimensions:	210mm(H)×315mm(W)×279mm(D)
Oven Capacity:	17Litres
Cooking Uniformity:	Turntable System
Net Weight:	Approx.10.5 kg

INSTALLATION

1. Make sure that all the packing materials are removed from the inside of the door.
2. **WARNING:** Check the oven for any damage, such as misaligned or bent door, damaged door seals and sealing surface, broken or loose door hinges and latches and dents inside the cavity or on the door. If there is any damage, do not operate the oven and contact qualified service personnel.
3. This microwave oven must be placed on a flat, stable surface to hold its weight and the heaviest food likely to be cooked in the oven.
4. Do not place the oven where heat, moisture, or high humidity are generated, or near combustible materials.
5. For correct operation, the oven must have sufficient airflow. Allow 10cm at back and 5cm at both sides of the oven. Do not cover or block any openings on the appliance. Do not remove feet.
6. Do not operate the oven without glass tray, roller support, and shaft in their proper positions.
7. Make sure that the power supply cord is undamaged and does not run under the oven or over any hot or sharp surface.
8. The socket must be readily accessible so that it can be easily unplugged in an emergency.
9. Do not use the oven outdoors.

RADIO INTERFERENCE

Operation of the microwave oven can cause interference to your radio, TV, or similar equipment. When there is interference, it may be reduced or eliminated by taking the following measures:

1. Clean door and sealing surface of the oven.
2. Reorient the receiving antenna of radio or television.
3. Relocate the microwave oven with respect to the receiver.
4. Move the microwave oven away from the receiver.
5. Plug the microwave oven into a different outlet so that microwave oven and receiver are on different branch circuits.

MICROWAVE COOKING PRINCIPLES

1. Arrange food carefully. Place thickest areas towards outside of dish.
2. Watch cooking time. Cook for the shortest amount of time indicated and add more as needed. Food severely overcooked can smoke or ignite.
3. Cover foods while cooking. Covers prevent spattering and help foods to cook evenly.
4. Turn foods over once during microwave cooking to speed cooking of such foods as chicken and hamburgers. Large items like roasts must be turned over at least once.
5. Rearrange foods such as meatballs halfway through cooking both from top to bottom and from the center of the dish to the outside.

GROUNDING INSTRUCTIONS

This appliance must be grounded. This oven is equipped with a cord having a grounding wire with a grounding plug. It must be plugged into a wall receptacle that is properly installed and grounded. In the event of an electrical short circuit, grounding reduces risk of electric shock by providing an escape wire for the electric current. It is recommended that a separate circuit serving only the oven be provided. Using a high voltage is dangerous and may result in a fire or other accident causing oven damage.

WARNING: Improper use of the grounding plug can result in a risk of electric shock.

Note:

1. If you have any questions about the grounding or electrical instructions, consult a qualified electrician or service person.
2. Neither the manufacturer nor the dealer can accept any liability for damage to the oven or personal injury resulting from failure to observe the electrical connection procedures.

The wires in this cable main are colored in accordance with the following code:

Green and Yellow = EARTH

Blue = NEUTRAL

Brown = LIVE

BEFORE YOU CALL FOR SERVICE

If the oven fails to operate:

1. Check to ensure that the oven is plugged in securely. If it is not, remove the plug from the outlet, wait 10 seconds, and plug it in again securely.
2. Check for a blown circuit fuse or a tripped main circuit breaker. If these seem to be operating properly, test the outlet with another appliance.
3. Check to ensure that the control panel is programmed correctly and the timer is set.
4. Check to ensure that the door is securely closed engaging the door safety lock system. Otherwise, the microwave energy will not flow into the oven.

IF NONE OF THE ABOVE RECTIFIES THE SITUATION, THEN CONTACT A QUALIFIED TECHNICIAN. DO NOT TRY TO ADJUST OR REPAIR THE OVEN YOURSELF.

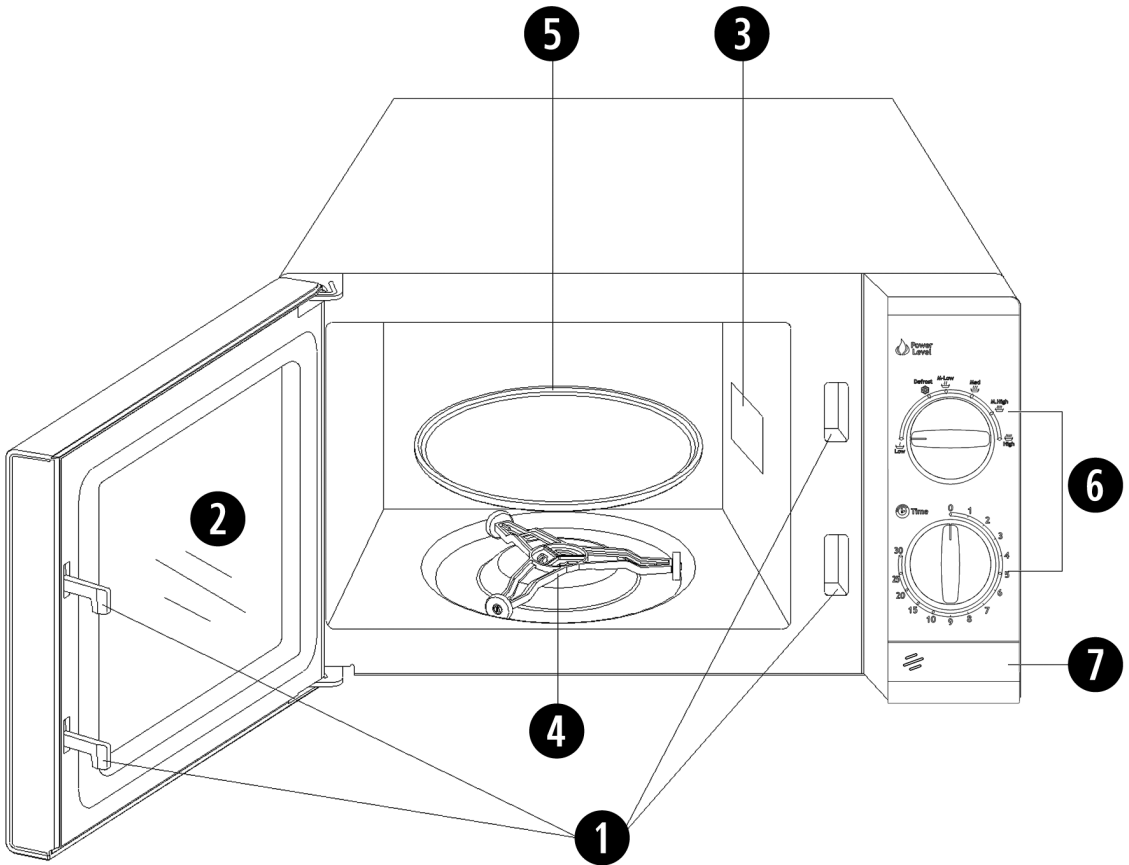
UTENSILS GUIDE

1. The ideal material for a microwave utensil is transparent to microwave, it allows energy to pass through the container and heat the food.
2. Microwave cannot penetrate metal, so metal utensils or dishes with metallic trim should not be used.
3. Do not use recycled paper products when microwave cooking, as they may contain small metal fragments which may cause sparks and/or fires.
4. Round /oval dishes rather than square/oblong ones are recommend, as food in corners tends to overcook.
5. Narrow strips of aluminum foil may be used to prevent overcooking of exposed areas. But be careful don't use too much and keep a distance of 1 inch (2.54cm) between foil and cavity.

The list below is a general guide to help you select the correct utensils.

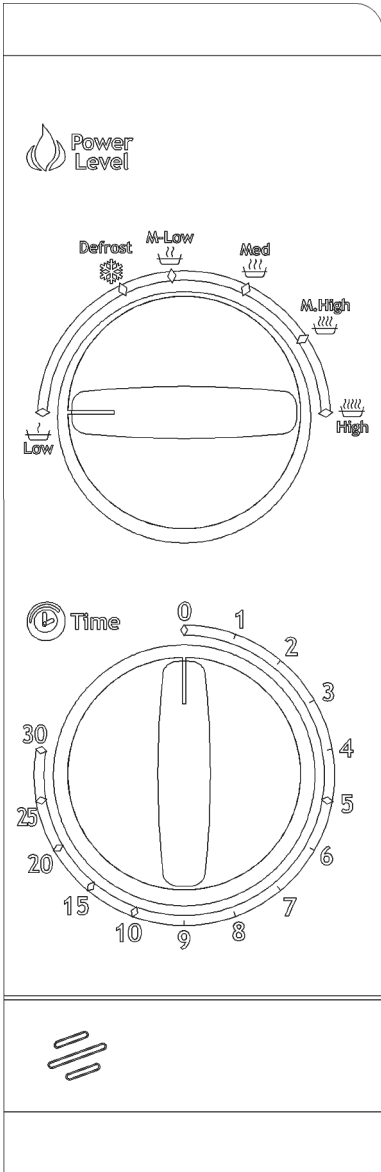
COOKWARE	MICROWAVE
Heat-Resistant Glass	Yes
Non Heat-Resistant Glass	No
Heat-Resistant Ceramics	Yes
Microwave-Safe Plastic Dish	Yes
Kitchen Paper	Yes
Metal Tray	No
Metal Rack	No
Aluminum Foil & Foil Containers	No

PART NAMES



- ① Door Safety Lock System
- ② Oven Window
- ③ Wave Guide
- ④ Roller Ring
- ⑤ Glass Tray
- ⑥ Control Panel
- ⑦ Door release button

CONTROL PANEL



The control panel consists of two function operators. One is a timer knob, and another a power knob.

POWER/ACTION SELECTOR

You use this operator knob to choose a cooking power level. It is the first step to start a cooking session.

TIMER KNOB

Offers visual timing settings at easy turn of your thumb to select a desired cooking time up to 30 minutes per cooking session.

MICROWAVE COOKING

For pure microwave cooking, there are six power levels from which to choose one as best fit to do the job at hand. Power level increases with the knob turning clockwise. The power levels can be classified as the following:

Position	Power output
LOW	17%
DEFROST	40%
M.LOW	48%
MED	66%
M.HIGH	85%
HIGH	100%

OPERATION

To start a cooking session:

1. Press the door release button to open the door.
2. Place food in oven and close the door.
3. Turn Power Selector to select a power level.
4. Use Timer knob to set a cooking time.

NOTE: As soon as the timer is turned, oven starts cooking.

When selecting time for less than 2 minutes, turn timer past 2 minutes and then return to the correct time. **CAUTION:** ALWAYS RETURN TIMER BACK TO ZERO POSITION if food is removed from oven before the set cooking time is complete or when oven is not in use. To stop oven during cooking process, push the door release button or open the door by the handle.

CLEANING AND CARE

1. Turn off the oven and remove the power plug from the wall socket before cleaning.
2. Keep the inside of the oven clean. When food splatters or spilled liquids adhere to oven walls, wipe with a damp cloth. Mild detergent may be used if the oven gets very dirty. Avoid the use of spray and other harsh cleaners as they may stain, streak or dull the door surface.
3. The outside surfaces should be cleaned with a damp cloth. To prevent damage to the operating parts inside the oven, water should not be allowed to seep into the ventilation openings.
4. Wipe the door and window on both sides, the door seals and adjacent parts frequently with a damp cloth to remove any spills or splatters. Do not use abrasive cleaner.
5. Do not allow the control panel to become wet. Clean with a soft, damp cloth. When cleaning the control panel, leave oven door open to prevent oven from accidentally turning on.
6. If steam accumulates inside or around the outside of the oven door, wipe with a soft cloth. This may occur when the microwave oven is operated under high humidity condition. And it is normal.
7. It is occasionally necessary to remove the glass tray for cleaning. Wash the tray in warm sudsy water or in a dishwasher.
8. The roller ring and oven floor should be cleaned regularly to avoid excessive noise. Simply wipe the bottom surface of the oven with mild detergent. The roller ring may be washed in mild sudsy water or dishwasher. When removing the roller ring from cavity floor for cleaning, be sure to replace in the proper position.
9. Remove odors from your oven by combining a cup of water with the juice and skin of one lemon in a deep microwaveable bowl, microwave for 5 minutes. Wipe thoroughly and dry with a soft cloth.
10. When it becomes necessary to replace the oven light, please consult a dealer to have it replaced.
11. The oven should be cleaned regularly and any food deposits removed. Failure to maintain the oven in a clean condition could lead to deterioration of the surface that could adversely affect the life of the appliance and possibly result in a hazardous.
12. Please do not dispose this appliance into the domestic rubbish bin; it should be disposed to the particular disposal center provided by the municipalities.

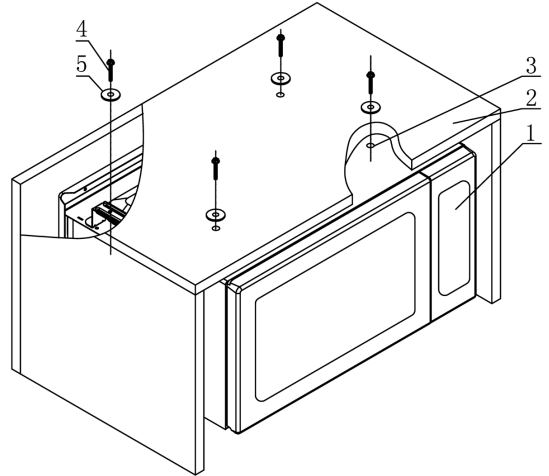
INSTALLATION INSTRUCTIONS

You can use the 4 drilling holes to mount the unit under a cupboard or the like. The minimum weight endurance of the upper board is 22 kg.

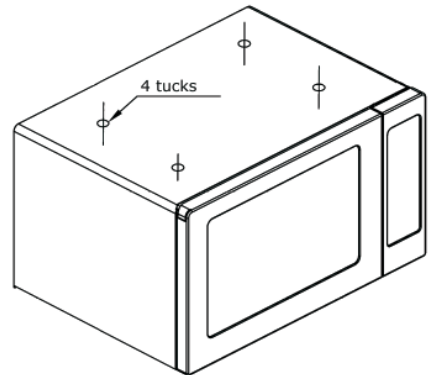
Please follow the drilling template provided.

This drawing gives you an overview of the installation and the mounting material needed.

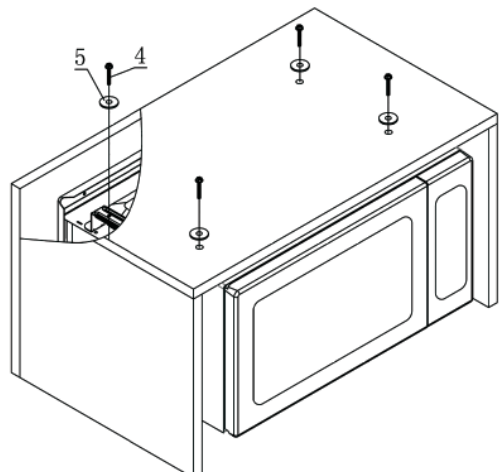
- 1 - Micro wave oven
- 2 - Cabinet
- 3 - Tuck
- 4 - Screw
- 5 - Washer



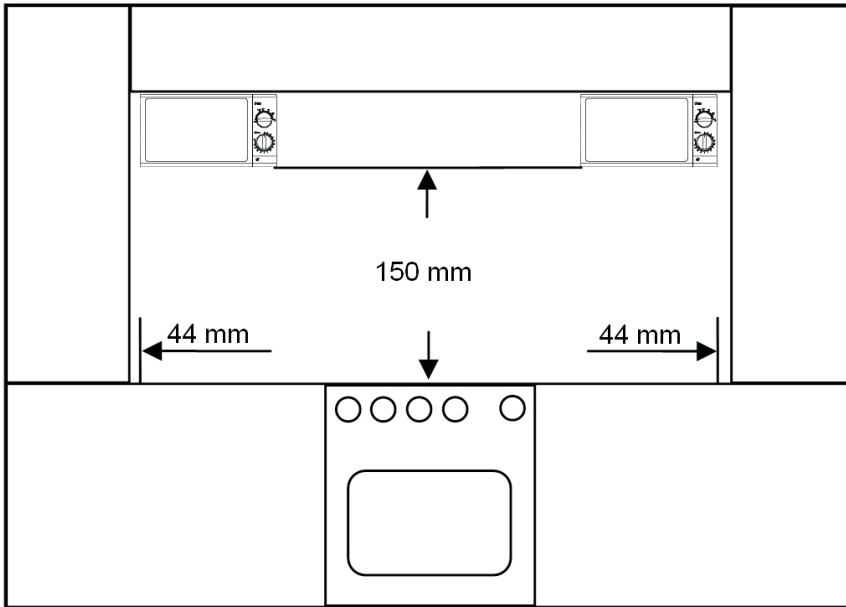
Before you start open the tucks with a screwdriver.



Fasten the oven with screws and washers.



Please always ensure a minimum clearance of 44 mm at the sides of the oven!



Disposal

Do not dispose of the device at the end of his operating life in your normal domestic waste. This device is subject to the European Guidelines 2002/96/EC.



- Have the product disposed of by a professional disposal company or by your communal disposal facility.
- Observe the currently applicable regulations. In case of doubt contact your disposal facility.
- Dispose of packaging materials in an environmentally responsible manner.

© 2009 Copyright Amica International GmbH
Diese Anleitung ist urheberrechtlich geschützt. Alle Rechte vorbehalten.
Weder die Anleitung als Ganzes, noch Auszüge daraus dürfen ohne unsere vorherige,
schriftliche Zustimmung reproduziert werden.

Amica International GmbH
Luedinghauser Strasse 52
59387 Ascheberg
Deutschland

Irrtümer und Änderungen der technischen Eigenschaften vorbehalten.

IO 00600
(05.2011)

Amica



MW 13150 W
MW 13151 S
MW 13152 Si

Instrucțiunea de deservire
Cuptor cu microunde 17 litri

RO
2



Pentru a preveni deteriorarea și pentru a afla totul despre deservirea și funcțiile cuptorului cu microunde, vă rugăm să citiți cu atenție manualul de instrucțiuni înainte de instalarea și punerea în funcțiune a cuptorului.

Használati Utasítás
Mikrohullámú sütő 17 literes

HU
13



Az esetleges sérülések megelőzése valamint a készülék használatának és kezelésének megismerése érdekében kérjük, olvassa el figyelmesen a jelen használati utasítást a készülék telepítésének és használatának megkezdése előtt.

Инструкция за употреба
Микровълнова печка 17 литри

BG
24



За да избегнете повреди и за да се запознаете с обслужването и функционирането на микровълновата печка, моля внимателно прочетете тази инструкция за употреба преди да монтирате и пуснете печката в действие.

Vă mulțumim. . .

. . . pentru că ați ales unul din cuptoarele noastre cu microunde. Pentru propria siguranță cât și pentru a obține cât mai multe informații despre funcțiile disponibile, manualul de instrucțiuni trebuie citit și păstrat pentru viitor.

RO

CUPRINS

INDICAȚII IMPORTANTE CU PRIVIRE LA SIGURANȚĂ.....	4
PARAMETRII TEHNICI.....	5
INSTALARE.....	5
INTERFERENȚE RADIO.....	5
PRINCIPIILE GĂTITULUI ÎN CUPTORUL CU MICROUNDDE.....	6
INDICAȚII CU PRIVIRE LA LEGĂTURA LA PĂMÂNT.....	6
ÎNAINTE DE CHEMAREA SERVICE-ULUI.....	6
RECOMANDĂRI CU PRIVIRE LA VASELE FOLOSITE.....	7
DENUMIREA PIESEI.....	8
PANOUL DE COMANDĂ.....	9
DESERVIREA.....	10
CURĂȚAREA ȘI CONSERVAREA.....	10
INSTRUCȚIUNI DE INSTALARE.....	11
ARUNCAREA DISPOZITIVELOR VECHI.....	12

MIJLOACE DE PRECAUȚIE PENTRU EVITAREA EXPUNERII EXCESIVE LA ACȚIUNEA ENERGIEI MICROUNDDELOR

1. Nu încercați să deserviți acest cuptor cu ușa deschisă, deoarece funcționarea cu ușa deschisă poate duce la expunerea nocivă a acțiunii energiei microundelor. Este important să nu se manipuleze la blocadele de siguranță.
2. Nu se recomandă amplasarea nici unui obiect între suprafața frontală și ușa cuptorului cu microunde. Nu trebuie să permiteți ca murdăria sau resturile de detergent să se acumuleze pe suprafețele de etanșare.
3. Nu puneți în funcțiune cuptorul cu microunde dacă acesta este deteriorat. Foarte important este ca ușa cuptorului să fie foarte bine închisă și ca aceasta să nu fie deteriorată.
 - a. Ușă (curbate),
 - b. Balamale și broaște (rupte sau lejere),
 - c. Garniturile ușii și suprafețele de etanșare.
4. Orice fel de reglări și reparații ale cuptorului cu microunde trebuie făcute de către angajații service-ului care au pregătire specială în acest sens.

INDICAȚII IMPORTANTE CU PRIVIRE LA SIGURANȚĂ

În timpul utilizării dispozitivelor electrice trebuie să respectați principalele reguli de siguranță, inclusiv: **AVERTISMENT:** Pentru a reduce riscul arsurilor, electrocutării, incendiilor, rănirilor sau expunerii nocive la energia microundelor:

- Citiți instrucțiunea de deservire înainte de a pune în funcțiune dispozitivul.
- Folosiți acest dispozitiv numai pentru scopul descris în instrucțiunea de deservire. Nu folosiți în dispozitiv, substanțe chimice corodante (sau care emir aburi). Acest tip de cuptor poate fi utilizat pentru încălzirea, gătitul și uscarea produselor alimentare. Acesta nu este destinat pentru a fi folosit în industrie și laborator.
- Nu porniți cuptorul cu microunde care este gol.
- Nu folosiți dispozitivul care are deteriorat conductorul sau ștecherul în urma unei utilizări greșite, defectării sau în urma căderii de la înălțime a dispozitivului. În cazul în care conductorul de alimentare este deteriorat, pentru a preveni pericolul, producătorul dispozitivului, reprezentantul producătorului care este responsabil cu service-ul dispozitivelor sau o altă persoană calificată trebuie să înlocuiască imediat acest conductor.
- **AVERTISMENT:** Copiii pot folosi cuptorul cu microunde fără supraveghere doar în cazul în care au luat la cunoștință instrucțiunile corespunzătoare, astfel încât, aceștia să poată folosi cuptorul cu microunde în condiții de siguranță și în cazul în care înțeleg riscurile legate de folosirea incorectă a acestuia.
- Pentru a reduce riscul de incendiu în interiorul cuptorului:
 - În cazul în care mâncărurile sunt încălzite în recipient din hârtie sau plastic trebuie să verificați des cuptorul din cauza pericolului de aprindere a acestora.
 - Înainte de a pune în cuptorul cu microunde pungile de hârtie sau din plastic trebuie să dați la o parte clipsurile care închid aceste pungi.
 - În cazul în care veți observa fum, opriți cuptorul sau scoateți ștecherul din priză și nu deschideți ușa pentru a înăbuși flăcările.
 - Nu folosiți interiorul cuptorului cu microunde pentru depozitarea diverselor obiecte. Atunci când cuptorul cu microunde nu este folosit nu lăsați în interiorul acestuia ambalaje din hârtie, ustensile pentru gătit și produse alimentare.
- **AVERTISMENT:** Lichidele sau alte tipuri de alimente nu trebuie să fie încălzite în recipiente închise ermetic, deoarece acestea pot exploda.
- Încălzirea diferitelor băuturi în cuptorul cu microunde poate cauza fierberea întârziată, de aceea, trebuie să fiți foarte atenți atunci când veți deplasa recipientul.
- Copiii trebuie supravegheați pentru a vă asigura că, dispozitivul nu este considerat de către aceștia un obiect de distracție.



- Nu se permite prăjirea în cuptorul cu microunde. Uleiul fierbinte poate distruge elementele cuptorului și vasele, și chiar poate cauza arsuri ale pielii.
- Ouăle în coajă și ouăle întregi fierse tari nu ar trebui să fie încălzite în cuptorul cu microunde, deoarece acestea pot exploda chiar și spre sfârșitul procesului de încălzire în cuptorul cu microunde.
- Alimentele cu o coajă groasă, precum cartofii, dovleceii întregi, merele și castanele trebuie înțepate înainte de prepararea în cuptor.
- Conținutul biberonelor și a borcanelor cu mâncare pentru bebeluși trebuie amestecat sau agitat și înainte de a începe hrănirea copiilor trebuie verificată temperatura pentru a evita arsurile.
- Vasele scoase din cuptorul cu microunde pot fi fierbinți datorită mâncărilor care au fost încălzite. Pentru scoaterea vaselor din cuptorul cu microunde s-ar putea să aveți nevoie de mână specială.
- Vasele trebuie să fie verificate și trebuie să vă asigurați că acestea sunt adecvate pentru utilizarea în cuptorul cu microunde.
- **AVERTISMENT:** Efectuarea operațiunilor legate de service sau reparare, care necesită înlăturarea elementelor de protecție împotriva acțiunii nocive a energiei microundelor este periculoasă pentru orice altă persoană în afara celor care sunt pregătite în acest domeniu.
- Acest produs a fost clasificat în cadrul celei de a 2-2 grupe a dispozitivelor din clasa B ISM. Definiția grupei a 2-a cuprinde toate dispozitivele ISM (industriale, științifice și medicale), în cadrul cărora energia de frecvență radio este generată în mod intenționat și/sau este folosită sub forma radiațiilor electromagnetice pentru prelucrarea materiei prime și a dispozitivului electric. Dispozitivele din clasa B sunt corespunzătoare pentru uz casnic și sunt conectate direct la rețeaua de joasă tensiune care alimentează clădirile rezidențiale.
- Aceste dispozitive nu trebuie să fie utilizate de către copii sau persoane cu handicap fizic, mental, cu deficiențe de vedere sau fără experiență și cunoștințe despre produs, cu excepția cazului, în care aceștia au fost pregătiți pentru utilizarea unor astfel de dispozitive și folosesc aceste dispozitive sub supravegherea persoanelor responsabile pentru siguranța lor.

PARAMETRII TEHNICI

Consum de energie:	230V ~ 50Hz, 1200W (microunde)
Puterea nominală de ieșire a microundelor:	700W
Frecvența de funcționare:	2450MHz
Dimensiuni externe:	262mm (înălțime) x 452mm (lățime) x 335mm (adâncime)
Dimensiunile din interiorul cuptorului:	210mm (înălțime) x 315mm (lățime) x 279mm (adâncime)
Capacitatea cuptorului:	17 litri
Uniformitatea de gătire:	Sistemul farfuriei rotitoare
Greutatea netă:	Circa 10,5 kg

INSTALARE

1. Trebuie să vă asigurați că a fost scos întregul ambalaj din interiorul cuptorului .
2. AVERTISMENT: Trebuie să verificați dacă cuptorul nu este deteriorat de ex. ușa este inegală sau strâmbată, garniturile ușii și elementele de etanșare sunt deteriorate, dacă balamalele și clemele de strângere nu sunt rupte sau lejere și dacă nu există adâncituri în interiorul cuptorului sau pe ușă. În cazul în care veți observa deteriorări, nu folosiți cuptorul și luați imediat legătura cu service-ul.
3. Cuptorul cu microunde ar trebui să fie plasat pe o suprafață plană, stabilă, corespunzătoare pentru greutatea sa cu cele mai grele alimente, care teoretic pot fi puse în cuptor.
4. Cuptorul cu microunde nu trebuie să fie plasat într-un loc unde este foarte cald, umed, sau în apropierea materialelor ușor inflamabile.
5. Pentru funcționarea corectă a cuptorului ar trebui să-i asigurați un flux de aer adecvat. În spatele și pe ambele părți laterale ale cuptorului cu microunde trebuie să lăsați, corespunzător, 10 cm și 5 cm spațiu liber. Nu se permite înlăturarea picioarelor cuptorului cu microunde.
6. Nu folosiți cuptorul cu microunde atunci când, farfuria de sticlă, suportul de tip rolă sau axul se găsesc într-o poziție greșită.
7. Asigurați-vă că, conductorul de alimentare cu curent electric nu este defect și nu se găsește sub cuptorul cu microunde sau deasupra unei suprafețe fierbinți sau ascuțite.
8. Priza trebuie să fie la îndemână astfel încât, ștecherul să poată fi scos repede în caz de pericol.
9. Nu se recomandă folosirea cuptorului cu microunde în aer liber.

INTERFERENȚE RADIO

Funcționarea cuptorului cu microunde poate cauza interferențe în funcționarea radioului, televizorului sau a altor dispozitive asemănătoare. În cazul în care veți observa astfel de perturbări, acestea pot fi micșorate sau eliminate definitiv procedând în felul următor:

1. Curățați ușa și suprafețele de etanșare ale cuptorului cu microunde.
2. Schimbați poziția antenei radio sau a celei a televizorului.
3. Mutați cuptorul cu microunde în funcție de aparatul de recepție.
4. Măriți distanța dintre cuptorul cu microunde și aparatul de recepție.
5. Conectați cuptorul cu microunde la altă priză în așa fel încât cuptorul și aparatul de recepție să fie alimentate de la două surse de alimentare diferite.

PRINCIPIILE GĂTITULUI ÎN CUPTORUL CU MICROUND

1. Puneți cu atenție mâncarea în cuptorul cu microunde. Bucățile cele mai groase trebuie puse pe partea cea mai din exteriorul vasului
2. Respectați recomandările cu privire la timpul de gătire. Fixați cel mai scurt timp de gătire și în caz de nevoie prelungiți timpul. Mâncarea care a fost încălzită prea mult poate scoate fum sau poate să se ardă.
3. Se recomandă acoperirea mâncărilor în timpul gătirii. Acoperirea mâncărilor previne stropirea și permite gătitul uniformă a mâncării.
4. Alimentele trebuie să se încălzească în timpul încălzirii în așa fel încât să grăbiți gătitul produselor cum ar fi piulii sau hamburgerii. Produsele mari, așa cum ar fi friptura, trebuie să se încălzească cel puțin o dată în timpul gătirii.
5. Mâncărurile de tip chifteluțe în sos trebuie să se amestecă cel puțin o dată la jumătatea timpului de gătire de sus în jos dar și dinspre centrul spre marginea vasului.

INDICAȚII CU PRIVIRE LA LEGĂTURA LA PĂMÂNT

Dispozitivul trebuie să aibă legătură la pământ. Cuptorul cu microunde este echipat în conductor cu legătură la pământ și ștecher cu bolț pentru legătură la pământ. Acest conductor trebuie conectat corect la priza din perete care este echipată corespunzător. În cazul unui scurtcircuit, legătura la pământ micșorează riscul de electrocutare asigurând posibilitatea de descărcare a curentului electric. Vă recomandăm să utilizați un circuit separat care deservește numai cuptorul cu microunde. Înalta tensiune este periculoasă și poate conduce la apariție incendiului sau a altui accident care la rândul său pot cauza defectarea cuptorului cu microunde.

AVERTISMENT: Folosirea ne-corespunzătoare a ștecherului cu legătură la pământ poate cauza electrocutarea cu curent electric.

Atenție:

1. În cazul în care aveți întrebări cu privire la legătura la pământ sau cu privire la instalația electrică, trebuie să luați legătura cu un electrician calificat sau cu angajatul service-ului.
2. Nici producătorul, nici vânzătorul nu sunt responsabili în ceea ce privește defectarea cuptorului cu microunde sau leziunile corporale, care rezultă din conexiunea improprie la rețeaua de energie electrică.

Conductoarele din cablul principal au diferite culori în conformitate cu următorul cod:

Verde și galben = ÎMPĂMÂNTARE

Albastru = NEUTRU

Maro = FAZA

ÎNAINTE DE CHEMAREA SERVICE-ULUI

Dacă cuptorul cu microunde nu funcționează:

1. Verificați dacă cuptorul este conectat corect. Dacă nu scoateți ștecherul din priză, așteptați 10 secunde și introduceți din nou ștecherul în priză.
2. Verificați dacă siguranța nu este arsă sau dacă întrerupătorul principal nu este oprit. În alte cazuri, verificați priza prin conectarea altui dispozitiv.
3. Verificați dacă panoul de comandă este programat corespunzător și dacă ceasul este setat corect.
4. Verificați dacă ușa este închisă în mod corespunzător și dacă sistemul de blocare a ușii funcționează impecabil. În caz contrar energia microundelor nu va alimenta cuptorul cu microunde.

DACĂ NICI UNUL DINTRE INDICATOARELE NU VA FI EFICACE, TREBUIE SĂ LUAȚI LEGĂTURA CU UN TEHNICIAN CALIFICAT. NU SE RECOMANDĂ SĂ ÎNCERCAȚI REPARAREA SAU REGLAREA CUPTORULUI CU MICROUND PE PROPRIA RĂSPUNDERE.

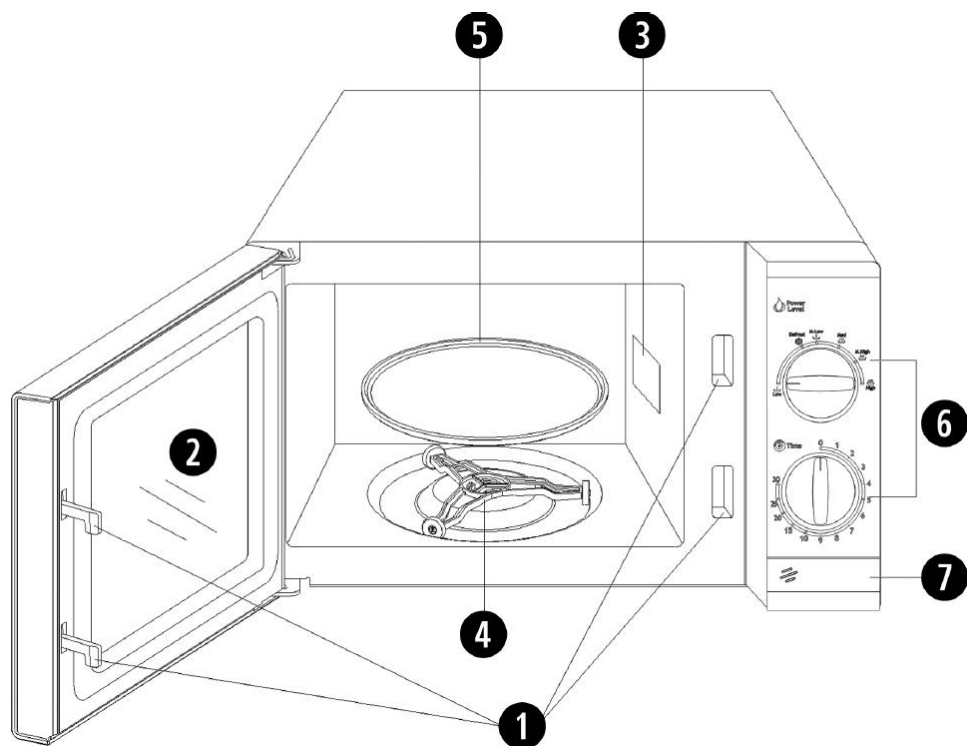
RECOMANDĂRI CU PRIVIRE LA VASELE FOLOSITE

1. Materialul ideal pentru vasele pentru cuptoare cu microunde este transparent și permite pătrunderea energiei microundelor prin recipientul în care se încălzește mâncarea.
2. Microundele nu pot trece prin metal, de aceea nu se recomandă folosirea ustensilelor din metal și nici a vaselor cu ornamente metalice.
3. Atunci când gătiți în cuptorul cu microunde, nu utilizați recipiente din hârtie reciclată, deoarece acestea pot conține mici fragmente metalice, care pot provoca scânteii și / sau incendiu.
4. Vă recomandăm utilizarea vaselor rotunde / ovale, nu pătrate / dreptunghiulare, deoarece, mâncarea care se găsește în colțurile vaselor poate să se ardă.
5. Pentru a evita arderea alimentelor puteți folosi benzi înguste de folie de aluminiu. Vă rugăm, totuși, să fiți atenți și nu folosiți prea multă folie și să păstrați o distanță de 1 inch (2,54 cm) între folie și pereții camerei cuptorului cu microunde.

Lista de mai jos conține informații generale care pot ajuta la alegerea unui vas adecvat.

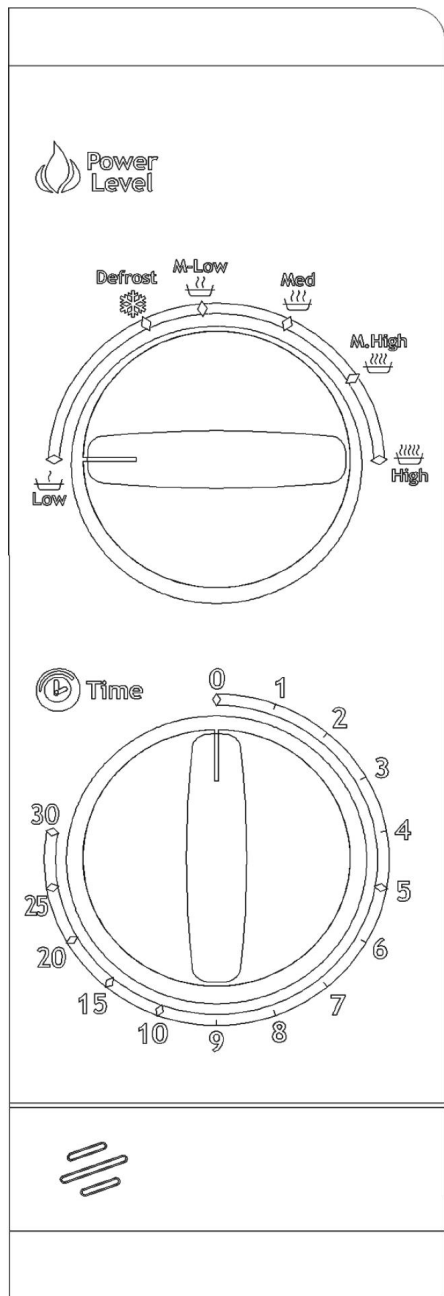
VASE	MICROUNDE
Sticlă termorezistentă	Da
Sticlă care nu este termorezistentă	Nu
Ceramică termorezistentă	Da
Vas din plastic care poate fi folosit în cuptorul cu microunde	Da
Hârtie de copt	Da
Tavă de metal	Nu
Grătar de metal	Nu
Folie din aluminiu și vase din aluminiu	Nu

DENUMIREA PIESEI



1. Sistemul care asigură blocarea ușii
2. Geamul cuptorului cu microunde
3. Ghid de unde
4. Inel de tip rolă
5. Farfurie de sticlă
6. Panoul de comandă
7. Butonul care deschide ușa

PANOUL DE COMANDĂ



Panoul de comandă este format din două butoane de alegere a funcțiilor. Unul dintre butoane este ceasul iar celălalt buton este pentru putere.

BUTONUL DE ALEGERE A PUTERII/PROGRAMULUI CUPTORULUI CU MICROUNDE

Cu ajutorul acestui buton puteți seta puterea de gătire. Acesta este primul pas în procesul de gătire.

BUTONUL CEASULUI

Buton care este folosit cu ușurință pentru setarea timpului corespunzător de gătire în intervalul de până la 30 minute.

GĂTIREA CU AJUTORUL MICROUNDELOR

Pentru gătit, printre cele șase nivele de putere, puteți alege puterea corespunzătoare pentru alimentele preparate. Puterea de gătire o puteți mări prin rotirea butonului spre dreapta. Puterea de gătire este împărțită în felul următor:

Setare	Puterea
NIVELUL CEL MAI DE JOS	17%
DECONGELARE	40%
NIVELUL MEDIU ȘI CEL MAI DE JOS	48%
NIVELUL MEDIU	66%
NIVELUL MEDIU ȘI CEL MAI DE SUS	85%
NIVELUL CEL MAI DE SUS	100%

DESERVIREA

Pentru a începe procesul de gătire:

1. Pentru a deschide ușa trebuie să apăsați butonul care deschide ușa.
2. Puneți mâncarea în cuptorul cu microunde și închideți ușa.
3. Cu ajutorul butonului puterii de gătire setați nivelul puterii de gătire.
4. Cu ajutorul butonului ceasului setați timpul de gătire.

ATENȚIE:În momentul în care ați pornit ceasul începe procesul de gătire.

În cazul în care veți alege timpul mai scurt de 2 minute trebuie să rotiți butonul astfel încât să setați timpul mai lung de 2 minute, pentru ca apoi să vă întoarceți la timpul de mai scurt de 2 minute. **ATENȚIE:** După ce mâncare a fost scoasă din cuptorul cu microunde sau atunci când aceasta nu va fi folosită, **BUTONUL CEASULUI TREBUIE ÎNTOTDEAUNA FIXAT PE ZERO.** Pentru a opri cuptorul cu microunde în timpul procesului de gătire trebuie să apăsați butonul de deschidere a ușii sau trebuie să deschideți ușa trăgând de mânerul acesteia.

CURĂȚAREA ȘI CONSERVAREA

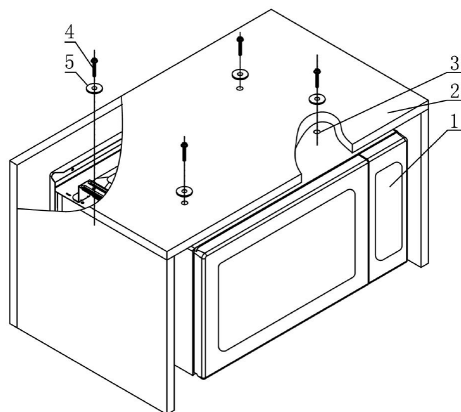
1. Înainte de a începe curățarea cuptorului cu microunde opriți-l și scoateți ștecherul din priză.
2. Se recomandă menținerea în curățenie a interiorului cuptorului cu microunde. Resturile de mâncare sau de lichide de pe pereții cuptorului cu microunde trebuiesc șterse cu ajutorul unei cârpe umede. În cazul unei murdării puternice, pentru curățare puteți folosi un detergent delicat. Evitați utilizarea spray-urilor și a altor mijloace de curățare puternice, deoarece acestea pot lăsa pete, dungi sau pot cauza mătuirea suprafeței ușii.
3. Suprafețele exterioare trebuie să fie curățate cu ajutorul unei cârpe umede. Pentru a preveni deteriorarea componentelor din interiorul cuptorului, nu trebuie să permiteți ca apa să ajungă în orificiile de ventilație.
4. Ambele părți ale geamului și ușii, garniturile ușitei și părțile adiacente trebuie să fie curățate frecvent cu o cârpă umedă pentru a îndepărta orice scurgeri și pete. Nu folosiți produse abrazive.
5. Nu permiteți udarea panoului de comandă Curățați-l cu o cârpă moale, umedă. Când curățați panoul de comandă, ușa cuptorului ar trebui să rămână deschisă pentru a preveni pornirea accidentală a cuptorului cu microunde.
6. În cazul în care se acumulează abur în interiorul sau în jurul părții externe a ușii cuptorului, acesta trebuie șters cu o cârpă moale. Aburul se poate acumula atunci când cuptorul cu microunde funcționează în condiții de umiditate ridicată. Acest lucru este normal.
7. Din când în când, este necesar să scoateți și să spălați farfuria de sticlă. Aceasta se spală în apă caldă cu detergent lichid pentru vase sau în mașina de spălat vase.
8. Inelul de tip rolă și fundul cuptorului ar trebui să fie curățate în mod regulat pentru a evita zgomotul excesiv. Trebuie doar să ștergeți partea de jos a cuptorului folosind un detergent delicat. Inelul de tip rolă poate fi curățat cu apă cu detergent lichid pentru vase sau în mașina de spălat vase. După scoaterea din interiorul cuptorului cu microunde pentru curățare a inelului de tip rolă, după re-introducerea acestuia, asigurați-vă că acesta este amplasat în poziția corectă.
9. Pentru a elimina mirosurile din cuptorul cu microunde, puteți pune un pahar de apă cu suc de lămâie și coaja de lămâie într-un vas adânc, și apoi trebuie să fierbeți soluția în cuptorul cu microunde timp de 5 minute. Curățați bine interiorul și uscați-l cu ajutorul unei cârpe moi.
10. Dacă aveți nevoie să înlocuiți becul din interiorul cuptorului cu microunde, vă rugăm să luați legătura cu vânzătorul.
11. Cuptorul cu microunde trebuie să fie curățat în mod regulat și trebuie scoate din interiorul acestuia toate resturile de mâncare. Ne-respectarea regulilor de păstrare a cuptorului curat poate duce la deteriorarea suprafeței, care poate afecta negativ durabilitatea aparatului și poate fi periculoasă.
12. Nu aruncați dispozitivul la gunoi ; cuptorul cu microunde trebuie să fie predat către un punct corespunzător care se ocupă cu colectarea deșeurilor electrice și electronice și care este organizat de către autoritățile orașului.

INSTRUCȚIUNI DE INSTALARE

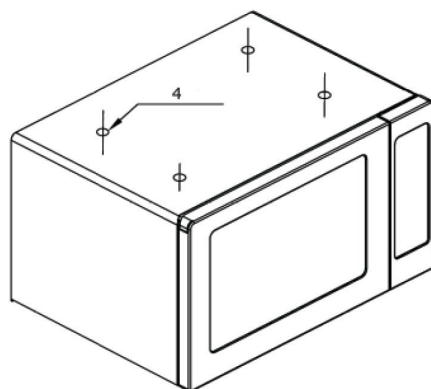
Cuptorul cu microunde poate fi montat sub dulap sau altă piesă de mobilier cu ajutorul a 4 găuri pentru șuruburi. Elementul pe care este suspendat cuptorul cu microunde trebuie să aibă o capacitate portantă de cel puțin 22 kg. Orificiile trebuie să fie realizată în conformitate cu șablonul atașat.

Figura prezintă instalarea cuptorului cu microunde și materialele necesare pentru asamblarea acestuia.

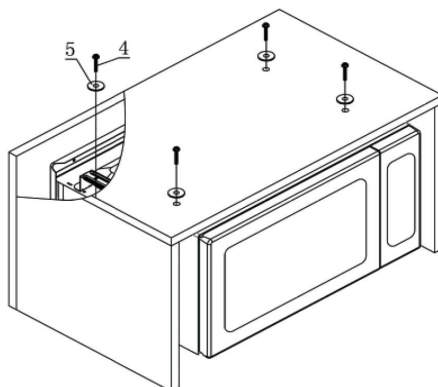
1. Cuptorul cu microunde
2. Dulapul
3. Obturatorul
4. Hoț-șurubul
5. Șaiba



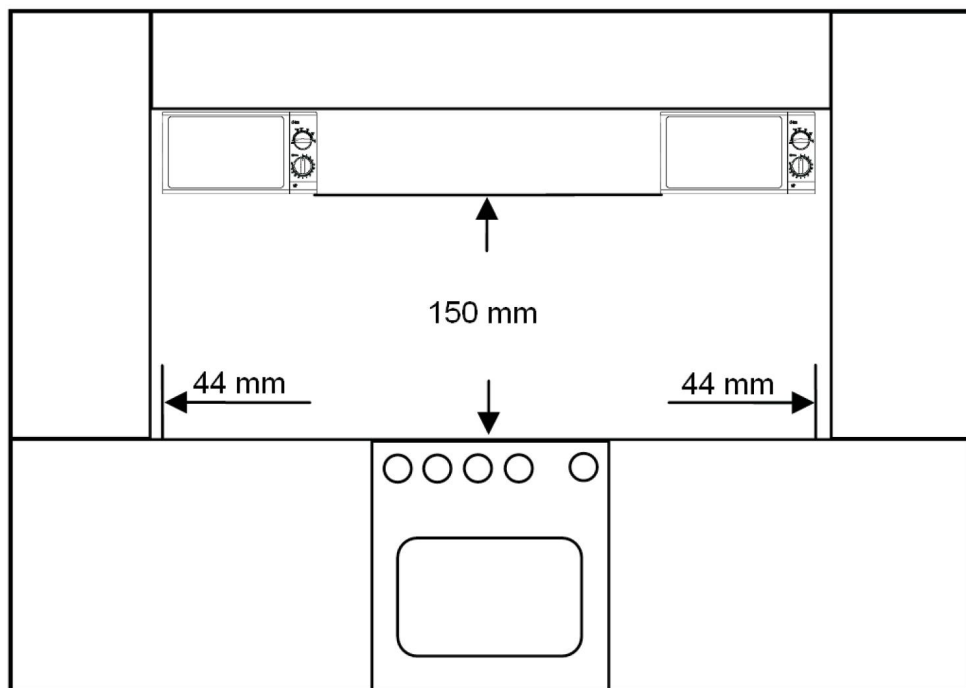
Înainte de scoaterea obturatoarelor cu ajutorul șurubelniței.



Fixați cuptorul cu microunde cu ajutorul șuruburilor și șabilelor.



Întotdeauna trebuie să lăsați o distanță de 44 mm pe laturile cuptorului cu microunde!



Aruncarea dispozitivelor vechi

Nu aruncați de dispozitivul uzat împreună cu deșeurile comunale. Acest dispozitiv este condiționat de recomandările Directivei Europene 2002/96/CE.

- Produsul uzat ar trebui să fie distrus de către o companie specializată care se ocupă cu eliminarea deșeurilor sau acesta trebuie predat un punct de colectare a dispozitivelor electrice și electronice uzate care este organizat de către autoritățile orașului.
- Trebuie respectate reglementările în vigoare. Dacă aveți îndoieli, luați legătura cu punctul de colectare a dispozitivelor electrice și electronice uzate.
- Toate ambalajele trebuie să fie distruse într-un mod ecologic.



© 2009 Copyright Amica International GmbH

Prezenta instrucțiune de deservire este protejată prin drepturile de autor. Toate drepturile rezervate. Prezenta instrucțiune de deservire nu poate fi copiată nici parțial și nici în întregime fără permisiunea prealabilă în scris.

Amica International GmbH
Luedinghauser Strasse 52
59387 Ascheberg
Germania

Compania Amica International GmbH își rezervă dreptul de a modifica parametrii tehnici fără notifica-re prealabilă și nu este responsabilă pentru eventualele erori.

Nagyon köszönjük. . .

. . . hogy Ön a cégünk ezen mikrohullámú sütőjét választotta. A saját biztonsága valamint a készülék funkcióinak megismerése érdekében a használati utasítást el kell olvasni és a jövőbeli használat érdekében el kell tenni.

HU

TARTALOMJEGYZÉK

BIZTONSÁGGAL KAPCSOLATOS ÓVINTÉZKEDÉSEK.....	15
MŰSZAKI ADATOK.....	16
FELSZERELÉS.....	16
RÁDIÓ INTERFERENCIA.....	16
A MIKROHULLÁMÚ SÜTŐBEN TÖRTÉNŐ FŐZÉS.....	17
FÖLDELÉSI UTASÍTÁSOK.....	17
MIELŐTT HÍVNÁ A SZERVIZT.....	17
EDÉNYEKSEL KAPCSOLATOS TANÁCSOK.....	18
ALKATRÉSZEK NEVE.....	19
VEZÉRLŐPANEL.....	20
KEZELÉS.....	21
TISZTÍTÁS ÉS KARBANTARTÁS.....	21
ÜZEMBEHELYEZÉS.....	22
ELHASZNÁLT KÉSZÜLÉKEK SELEJTEZÉSE.....	24

A KÁROS MIKROHULLÁMÚ SUGÁRZÁS MEGELŐZÉSÉT SZOLGÁLÓ ÓVINTÉZKEDÉSEK

1. Ne próbálja a mikrohullámú sütőt nyitott ajtóval használni, ugyanis a nyitott ajtónál történő működtetés káros mikrohullámú sugárzásnak teheti ki a felhasználót. Továbbá fontos, hogy ne manipuláljon a biztonsági blokáddal.
2. Ne tegyen semmilyen tárgyat a mikrohullámú sütő eleje és ajtaja közé. Nem szabad megengedni, hogy a felvekvő felületeken piszok illetve tisztítószer maradék maradjon.
3. Ne indítsa be a készüléket, ha az meghibásodott. Nagyon fontos, hogy a mikrohullámú sütő ajtaja mindig jól be legyen zárva, s hogy ne legyen meghibásodva:
 - a. Ajtó (ferde),
 - b. Zsanérok és zárok (törött illetve meglazult),
 - c. Ajtó tömítés és felvekvő felület.
4. A mikrohullámú sütővel kapcsolatos összes javítási és beállítási feladatot a csakis a szerviz szakemberei végezhetik el.

BIZTONSÁGGAL KAPCSOLATOS ÓVINTÉZKEDÉSEK

Elektromos készülékek használata esetén be kell tartani bizonyos alapvető biztonsági rendszabályokat, többek között:

FIGYELMEZTETÉS: Áramütés, égési sérülés, tűz és egyéb személyi sérülés illetve a túlzott mikrohullámú sugárzás kockázatát csökkentendő:

- A készülék használatba helyezése előtt el kell olvasni a használati utasítást.

- Csak a használati utasításban leírt célra használja a készüléket. Ne használjon maró hatású vegyszert (illetve gázt kibocsátó vegyszer) a készülékben. Ez a készülék kizárólagosan ételek melegítésére, főzésére vagy szárítására szolgál. Nem használható ipari illetve laboratóriumi célokra.

- Ne kapcsolja be az üres sütőt.

- Ne használja a készüléket, ha a kábel vagy a csatlakozó sérült, ha nem működik megfelelően vagy ha bármilyen károsodást szenvedett illetve leesett. Ha az elektromos vezeték sérült, a gyártónak, a szerviz megbízottjának vagy egyéb szakképzett személynek kell kicserélnie azt a kockázatok elkerülése végett.

- **FIGYELMEZTETÉS:** Csak abban az esetben szabad megengedni, hogy gyermekek használják a sütőt, ha megfelelő felvilágosítást kaptak a sütő biztonságos használatáról és a nem megfelelő használatból eredő kockázatokról.

- A tűzveszély csökkentésének céljából a sütőtérben:

- Ha ételt melegít műanyag vagy papír tartóban, gyakran ellenőrizze, hogy nem történt-e öngyulladás a belső térben.

- Távolítsa el a papír vagy műanyag zacskókon lévő drótsomókat, mielőtt azokat a sütőbe helyezi.

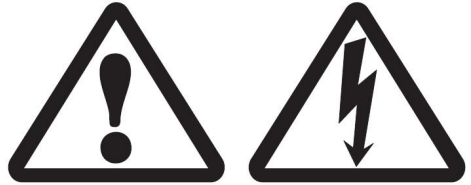
- Ha füstöt észlel, kapcsolja ki a készüléket vagy húzza ki az elektromos hálózatból, csukva tartva az ajtót azért, hogy az esetleges lángokat elfojtsa.

- Ne használja a sütőteret tárolási célokra. Ne hagyjon papír származékokat, főzési kellékeket vagy ételt a sütőtérben, amikor az nincs használatban.

- **FIGYELMEZTETÉS:** Folyékony halmazállapotú vagy más fajta ételt tilos lezárt tartályban melegíteni, mert robbanás veszélye állhat fent.

- Italok mikrohullámú melegítése késleltetett robbanásszerű forráshoz vezethet, ezért külön gonddal szabad csak azt a műveletet végezni.

- A gyerekeket felügyelet alatt kell tartani, hogy ne használják a készüléket játékká.



- A mikrohullámú sütőt ne használja ételek olajban történő sütésére. A forró olaj károsíthatja a sütő alkatrészeit, kellekeit és még égési sérülést is okozhat.

- Tojást héjában és egész keménytojást ne melegítsen a mikrohullámú sütőben, mert az felrobbanhat akár a mikrohullámú sütő működésének befejeződése után is.

- A sütőben történő főzés előtt hámozzuk meg az erős héjjal rendelkező élelmiszereket, mint a burgonya, egész tök, alma, gesztenye.

- Etető palackok, gyermek cumisüvegek tartalmát össze kell keverni vagy rázni használat előtt és a táplálék hőmérsékletét ellenőrizni kell, megelőzve ezzel az égési sérüléseket.

- A konyhaedények felforrósodhatnak a bennük melegített étel hőjétől. Ebben az esetben védőkesztyűre lehet szükség az edény megfogásához.

- A konyhai edényeket célszerű ellenőrizni, hogy alkalmasak-e a mikrohullámú sütőben történő használatra.

- **FIGYELMEZTETÉS:** Szakképzett személyen kívül bárkinek kockázatos a készülék bármiféle szervizelése, javítása, amelynek során bármely a mikrohullámú sugárzástól védő takaró felület eltávolításra kerül.

- Ez a termék egy Group 2 Class B ISM készülék.

A Group 2 meghatározás minden olyan ISM (ipari, tudományos és orvosi célú) készüléket magában foglal, amelyek rádiófrekvenciás sugárzást állítanak elő és/vagy használnak elektromágneses sugárzás formájában bármely anyag kezelésére továbbá azokat a készülékeket, amelyekben szikra keletkezik. A B osztályú besorolású készülékek háztartási célokra alkalmasak, közvetlenül alacsony feszültségű elektromos hálózatra csatlakoztatandóak, mely hálózatra lakás célú komplexumokban lett telepítve.

- Ezt a készüléket nem olyan személyek használhatja szánták (beleértve a gyerekeket), akik csökkent fizikai, érzékelési vagy szellemi képességekkel rendelkeznek, vagy akiknek a szükséges tapasztalatuk, tudásuk hiányzik, hacsak egy, az ő biztonságukért felelős személy nem világosította fel őket illetve nem felügyeli őket a készülék használatát során.

MŰSZAKI ADATOK

Energiafogyasztás:	230V ~ 50Hz, 1200W (mikrohullám)
Besorolás szerinti mikrohullámú teljesítmény:	700W
Működési frekvencia:	2450MHz
Külső méretek:	262mm (magasság) x 452mm (szélesség) x 335mm (mélység)
A mikrohullámú belső tér méretei:	210mm (magasság) x 315mm (szélesség) x 279mm (mélység)
Úrtartalom:	17 liter
Főzés egységessége:	Forgótányér rendszer
Nettó súly:	Kb. 10,5 kg

FELSZERELÉS

1. Győződjön meg róla, hogy ne maradjon csomagolóanyag a belső térben.
2. FIGYELMEZTETÉS: Ellenőrizze a készülék esetlegesen előforduló sérüléseit, mint például rosszul záródó vagy görbe ajtó, sérült ajtózárs és ajtóperem, törött vagy megglazult sarokvasak, csapok, horpaszok a belső térben vagy az ajtón. Ha bármilyen sérülést vesz észre, ne kapcsolja be a sütőt, hanem forduljon a szervízhez.
3. A mikrohullámú sütőt egy sima, megbízható felületre kell helyezni, amely megtartja a súlyát a benne főzendő legnehezebb étellel együtt.
4. Ne tegye olyan helyre a sütőt, ahol hőség, nedvesség, vagy magas páratartalom észlelhető, valamint robbanásveszélyes anyagok közelébe.
5. A megfelelő működéshez a készüléknek megfelelő szellőzésre van szüksége. Hagyjon 10 cm-nyi szabad helyet a sütő mögött és 5-5 cm-t a két oldalán. Ne takarja le, és ne helyezzen rá semmit a készülék nyílásaira. Ne távolítsa el a lábakat.
6. Ne működtesse a sütőt ha az üvegtálca, a görgőtámasz illetve a forgástengely nincs megfelelően beállítva.
7. Győződjön meg róla, hogy a tápvezeték sértetlen és nem került a sütő alá illetve bármely forró vagy éles felület közelébe.
8. A konnektor könnyen hozzáférhető kell hogy legyen azért, hogy veszély esetén könnyedén áramtalanítani lehessen.
9. Ne használja a sütőt a szabadban.

RÁDIÓ INTERFERENCIA

A mikrohullámú sütő használata interferenciát okozhat rádió, televízió és egyéb készülékek esetében. Interferencia esetén a következő intézkedésekkel lehet csökkenteni vagy megszüntetni azt:

1. Az ajtó és a záródó felületek megtisztítása.
2. A rádió vagy a tv-készülék vevőantennájának újrabeeállítása.
3. A mikrohullámú sütő áthelyezése a vevőberendezéshez képest.
4. A mikrohullámú sütő áthelyezése távolabbra a vevőberendezéstől.
5. A mikrohullámú sütő átdugaszolása egy másik csatlakozó aljzatba úgy, hogy a mikrohullámú sütő és a vevőberendezés más-más áramkörtől legyen.

A MIKROHULLÁMÚ SÜTŐBEN TÖRTÉNŐ FŐZÉS

1. Gondosan rendezze el az ételt a sütő belsejében. A vastagabb részeket az edény széle felé helyezze el.
2. Tartsa be az ajánlott főzési időt. Az ajánlott legrövidebb ideig főzze az ételt és szükség esetén hosszabbítsa a főzési időt. A jelentősen túlfőzött étel füstölhet vagy meg is gyulladhat.
3. Fedje le az ételt a főzés idejére. A fedő megelőzi az étel szétröcskölődését és elősegíti az egyenletesebb főzést.
4. Fordítsa meg az ételt a mikrohullámú sütőben történő főzés során azért, hogy ily módon meggyorsítsa a főzés folyamatát olyan ételek esetében, mint a csirke és a hamburger. A nagyobb darabokat, mint például a sültet, legalább egyszer meg kell fordítani.
5. Olyan ételeket, mint például a húsgolyócskák helyezze fentről lefelé, illetve a középtől a szélek irányába.

FÖLDELÉSI UTASÍTÁSOK

A készüléket földelni kell. Ennek a mikrohullámú sütőnek tartozéka egy földelő kábel és egy földelő csatlakozó. Egy megfelelően felszerelt és földelt fali fogadó egységbe kell csatlakoztatni. Elektromos rövidzárlat esetén a földelés csökkenti az áramütés kockázatát azáltal, hogy elvezeti az elektromos áramot. Ajánlatos, hogy a mikrohullámú sütő külön áramkörre kerüljön. A magas feszültségfokozatok használata veszélyes és tűzhoz vagy más olyan balesethez vezethet, amely károsítja a sütőt.

FIGYELMEZTETÉS: A földelő csatlakozó nem megfelelő használata elektromos áramütés veszélyét okozhatja.

Figyelem:

1. Ha bármilyen kérdése merül fel a földelési vagy az elektromos útmutatással kapcsolatban, kérje ki elektromos szakember vagy szervíz tanácsát.
2. Sem a gyártó, sem a forgalmazó nem vállal felelősséget a mikrohullámú sütő olyan károsodásáért vagy olyan személyi sérülésért, amely az elektromos csatlakoztatási szabályok be nem tartásából ered.

A fő kábelkötegekben lévő vezetékek színekkel vannak megjelölve a következő szabályok szerint:

Zöld és Sárga = FÖLDELÉS

Kék = SEMLEGES

Barna = FÁZIS

MIELŐTT HÍVNÁ A SZERVIZT

Ha a sütő nem működik:

1. Ellenőrizze, hogy a készülék megfelelően van-e csatlakoztatva az aljzatba. Ha nem, kérjük távolítsa el a csatlakozó dugót a fali egységből, várjon 10 másodpercet és csatlakoztassa megfelelően újra.
2. Ellenőrizze az esetlegesen kiégett áramköri biztosítékot illetve a főkapcsolót. Ha ezek látszólag megfelelően működnek, vizsgálja meg a csatlakozó aljzatot egy másik készüléket csatlakoztatva.
3. Ellenőrizze a vezérlőpanel és az óra megfelelő beállítását.
4. Ellenőrizze az ajtó megfelelő záródását és az ajtó biztonsági zárrendszerének működését. Máskülönben a mikrohullámú energia nem lép működésbe a gép belsejében.

HA A FENTIEK KÖZÜL EGYIK SEM OLDJA MEG A PROBLÉMÁT, VEGYE FEL A KAPCSOLATOT EGY KÉPZETT TECHNIKUSSAL. NE PRÓBÁLJA MEG MAGA BEÁLLÍTANI VAGY MEGJAVÍTANI A KÉSZÜLÉKET.

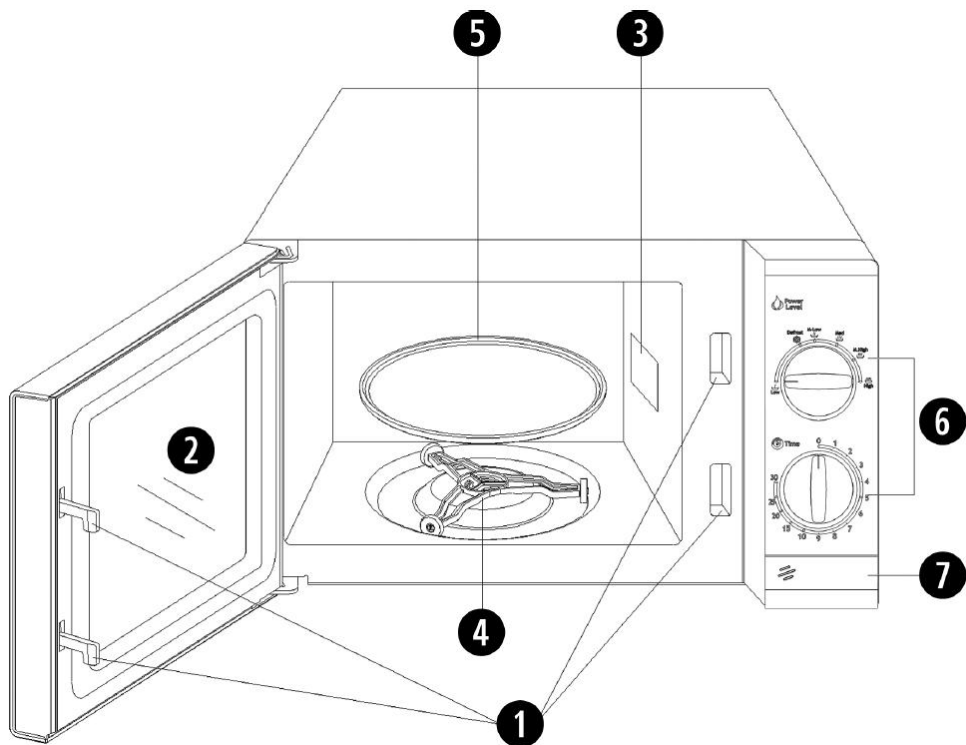
EDÉNYEKEL KAPCSOLATOS TANÁCSOK

1. A mikrohullámú sütőben használandó ideális anyag átjárható a mikrohullám számára, átengedi az energiát az edény falain és így segít az étel melegítését.
2. A mikrohullámok nem tudnak áthatolni a fémen, ezért ne használjon fém edényeket illetve fémszerű edényeket.
3. Ne használjon újrafelhasznált papír termékeket a mikrohullámú sütőben, mert bennük apró fém származékok lehetnek, amelyek szikrát és/vagy tüzet okozhatnak.
4. A kerek/ovális edények alkalmasabbak, mint a négyszögletes/téglalap alakúak, mivel azok sarkaiban az étel túlfőhet.
5. Vékony alumínium fóliacsíkok használhatóak abból a célból, hogy megelőzzük a sugárzásnak fokozottan kitett területeken történő túlfőzést. De legyen óvatos, ne használjon túl sok fóliát és tartson 1 inchnek megfelelő (2,54 cm) távolságot a fólia és a belső tér fala között.

Az alábbi lista egy általános útmutató a megfelelő eszközök kiválasztására.

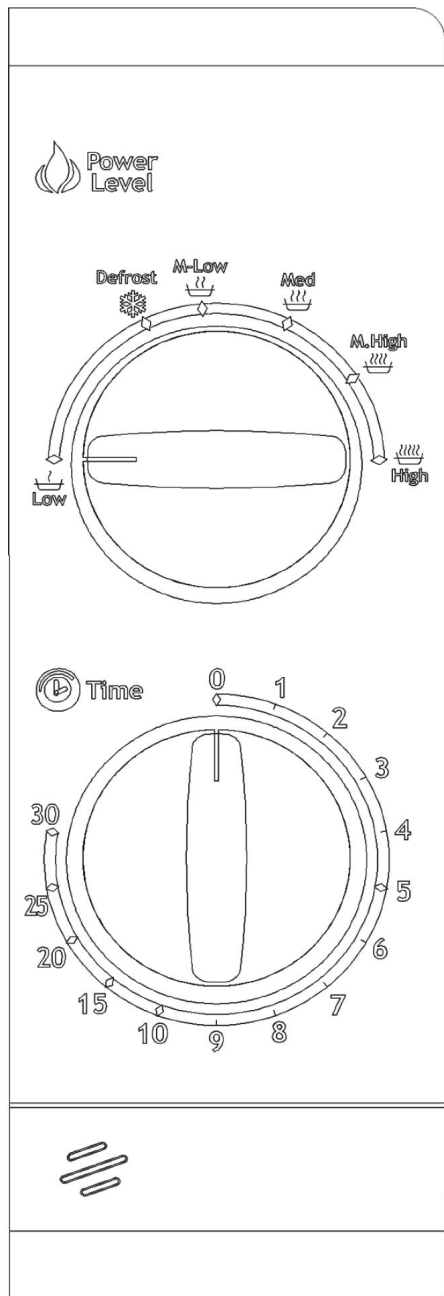
EDÉNYEK	MIKROHULLÁM
Hőálló üveg	Igen
Nem hőálló üveg	Nem
Hőálló kerámia	Igen
Mikrohullámálló műanyag edény	Igen
Sütőpapír	Igen
Fém tálca	Nem
Fém rostély	Nem
Alumínium fólia és fóliaedények	Nem

ALKATRÉSZEK NEVE



1. Biztonsági ajtózárr
2. A sütő ablaka
3. Hullámterelő
4. Görgőgyűrű
5. Üvegtálca
6. Vezérlő panel
7. Ajtó kioldó gomb

VEZÉRLŐ PANEL



A vezérlőpanel két funkcióválasztó gombból áll. Az egyik egy időzítő gomb, a másik egy teljesítmény szabályzó gomb.

A TELJESÍTMÉNY SZABÁLYZÓ /FŐZÉSI PROGRAM VÁLASZTÓ GOMB

Ennek a gombnak a segítségével lehet beállítani a melegítő teljesítményt. Ez az első lépés egy főzési program elindításához.

IDŐZÍTŐ GOMB

Egy egyszerűen használható csavarógomb, mely lehetővé teszi a főzési idő beállítását 30 perces időtartamig.

MIKROHULLÁMÚ FŐZÉS

Egyszerű mikrohullámú főzés esetén hat teljesítmény fokozat közül lehet kiválasztani az adott esetben legjobbat.

A gombnak az óramutató járásával megegyező irányban való elforgatásával tudja növelni a teljesítményt. A teljesítményfokozatokat a következőképpen lehet osztályozni:

Beállítás szint	Teljesítmény
ALACSONY	17%
OLVASZTÁS	40%
KÖZEPESEN ALACSONY	48%
KÖZEPES	66%
KÖZÉPMAGAS	85%
MAGAS	100%

KEZELÉS

Egy főzési program elindításához,

1. Nyissa ki a sütő ajtaját a kioldó gomb megnyomásával
2. Helyezze az ételt a sütőbe és csukja be az ajtót.
3. Állítsa be a teljesítmény szabályzó gombot a kívánt teljesítmény értékre.
4. Állítsa be az időzítő gombbal a kívánt főzési időt.

FIGYELEM: Amint az időzítőt elfordította, a sütő működni kezd.

Amennyiben 2 percnél rövidebb időt választ, fordítsa el az időzítőt túl a 2 percen, majd vissza a kívánt időre.

FIGYELEM: MINDIG FORDÍTSA VISSZA AZ IDŐZÍTŐT NULLA HELYZETBE, ha az ételt a beállított főzési idő lejártá előtt kivesszi a sütőből vagy ha a készülék nincs használatban. Amennyiben egy főzési folyamatot meg akar szakítani, nyomja meg az ajtónyitó gombot vagy nyissa ki az ajtót a foganat-tyúval.

TISZTÍTÁS ÉS KARBANTARTÁS

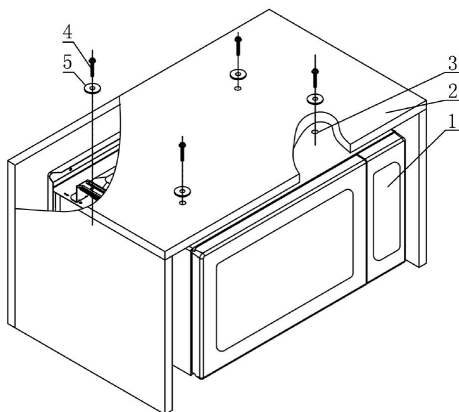
1. Tisztítás előtt kapcsolja ki a készüléket és távolítsa el a csatlakozót a fali csatlakozó aljzatból.
2. Tartsa a sütő belső terét tisztán. Az étel illetve folyadék maradványokat a belső térben törölje le nedves ruhával. Enyhe tisztítószerrel lehet használni akkor, ha a sütő nagyon szennyezett. Kerülje spray vagy egyéb erős tisztítószeres használatát, mivel foltot, csíkokat hagyhatnak az ajtó felszínén, illetve annak színe megfakulhat.
3. A külső felületeket nedves ruhával kell tisztítani. A készülék belső, működő részeinek esetleges károsodását megelőzendő nem szabad, hogy víz jusson a ventilációs nyílásokba.
4. Törölje le az ajtót és az ablakot mindkét oldalukon, valamint a tömítést és a szomszédos részeket gyakrabban nedves ruhával, hogy eltávolítson minden ételmaradékot, nedvességet. Ne használjon súroló hatású szereket.
5. Vigyázzon, hogy a vezérlő panelt ne érje nedvesség. Puha, nedves ruhával tisztítsa. A vezérlő panel tisztításakor hagyja nyitva az ajtót, megakadályozva ezzel a készülék véletlenszerű bekapcsolódását.
6. Ha pára gyűlik össze a belső térben vagy a sütő ajtajának környékén kívül, törölje le egy puha ruhával. Ez akkor történhet meg, ha a mikrohullámú sütő magas páratartalmú környezetben üzemel. Ez egy normális jelenség.
7. Alkalmanként szükséges lehet az üvegtálca eltávolítása tisztítás céljából. Mossa le a tálcát meleg szappanos vízben vagy mosogatógépben.
8. A görgőgyűrűt és a sütőtér padlózatát rendszeresen tisztítani kell a csendes működés érdekében. Egyszerűen csak törölje le a sütő belső vízszintes felületét gyengéd tisztítószerrel. A görgőgyűrű tisztítható enyhén szappanos vízben vagy mosogatógépben. A görgőgyűrű belső térből történő eltávolítása esetén győződjön meg róla, hogy a megfelelő pozícióba helyezze vissza azt.
9. Amennyiben meg szeretné tisztítani a sütő belső terét bárminemű szagtól, tegyen egy pohár vízbe citrom levét és héját, majd pedig helyezze a mikrohullámú sütőbe egy mély, a mikróban történő használatra alkalmas edényben, majd kapcsolja a főzést 5 percre. Ezt követően törölje szárazra a sütő belsejét egy puha konyharuhával.
10. Amennyiben szükségessé válik a sütő belső világításának cseréje, vegye fel a kapcsolatot az eladóval.
11. A sütőt rendszeresen kell tisztítani és az esetleges ételmaradékokat eltávolítani. Amennyiben nem tartja tisztán a készüléket, ez a belső felületek károsodásához vezethet és súlyosan lerövidítheti a készülék élettartamát, továbbá balesetveszélyes helyzetet idézhet elő.
12. Kérjük, az elhasznált készüléket ne az egyéb háztartási szeméttel dobja ki, ugyanis az ilyen készülékeket az önkormányzatok által biztosított központi lerakóhelyen szükséges leadni.

ÜZEMBEHELYEZÉSEL KAPCSOLATOS UTASÍTÁSOK

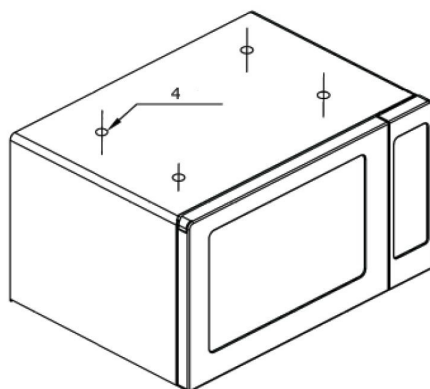
A mikrohullámú sütőt egy szekrény illetve másfajta bútór alá négy darab csavar segítségével lehet felszerelni. Az a bútordarab, amelyre a mikrohullámú sütőt szereljük fel, legalább 22 kg teherbírású kell hogy legyen. A nyílásokat a csatolt sablon segítségével kell elkészíteni.

Az ábra mutatja a felszerelés módját valamint az ahhoz szükséges kellékeket.

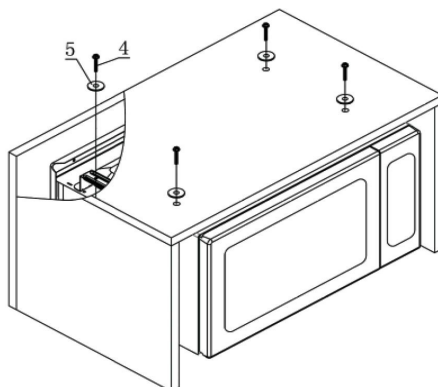
1. Mikrohullámú sütőt
2. Szekrény
3. Álcázó dugó
4. Csavar
5. Alátét



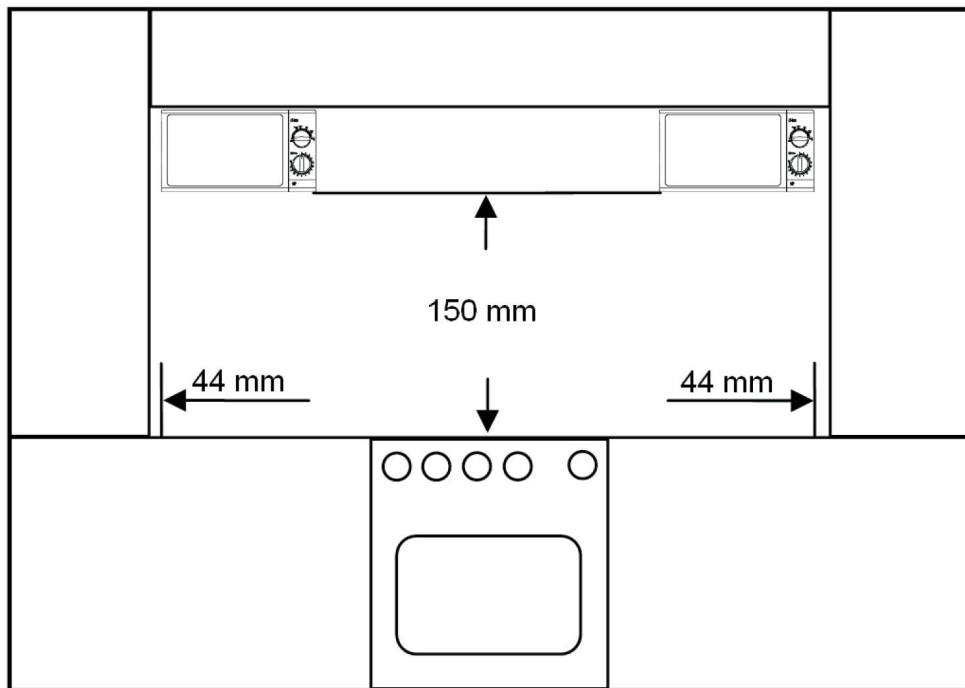
Mielőtt levennénk az álcázódugókat a csavarhúzó segítségével.



Rögzítse a mikrohullámú sütőt csavarok és alátétek segítségével.



Mindig biztosítani kell a 44 mm távolságot a sütő fedele és a bútorlemez között!



Környezetbarát hulladék kezelés

Ne dobja a készüléket a háztartási szemét tárolására szolgáló kukába. Ez a készülék a 2002/96/EU irányelv alá tartozik.

- Az elhasznált terméket egy, erre a célra hivatott cég igénybevételével kell leselejtezni, illetve az önkormányzat által kijelölt elektromos hulladék gyűjtőhelyre kell leadni.
- Mindig be kell tartani az aktuális jogszabályokat. Ha kérdés illetve kétely merülne fel, kapcsolatba kell lépni az elektromos hulladék gyűjtőhellyel.
- Az összes csomagolóanyagot környezetkímélő módon kell leselejtezni.



© 2009 Copyright Amica International GmbH

Ezt a használati utasítást a szerzői jog védi. Minden jog fenntartva.

Ezen használati utasítás részben vagy egészben történő felhasználása csakis előzetes írásbeli hozzájárulással engedett meg.

Amica International GmbH

Luedinghauser Strasse 52

59387 Ascheberg

Németország

Az Amica International GmbH cég fenntartja magának a műszaki paraméterek megváltoztatásának jogát előzetes információ nélkül, s ezzel kapcsolatban nem fogad el panaszt.

Благодарим много. . .

. . . че избрахте една от нашите микровълнови печки. За Вашата лична безопасност и за да имате на разположение повече информация за всички функции на печката, прочетете тази инструкция за употреба на микровълновата печка, и я запазете за в бъдеще.

BG

СЪДЪРЖАНИЕ

ВАЖНИ ПРЕПОРЪКИ КАСАЕЩИ БЕЗОПАСНОСТТА.....	26
ТЕХНИЧЕСКИ ПАРАМЕТРИ.....	27
ИНСТАЛИРАНЕ.....	27
РАДИО СМУЩЕНИЯ.....	27
ПРИНЦИПИ НА ГОТВЕНЕ В МИКРОВЪЛНОВАТА ПЕЧКА.....	28
ЗАБЕЛЕЖКИ КАСАЕЩИ ЗАЗЕМЯВАНЕТО.....	28
ПРЕДИДАИЗВИКАТЕ РАБОТНИКНА СЕРВИЗА.....	28
ПРЕПОРЪКИ КАСАЕЩИ СЪДОВОТЕ.....	29
НАИМЕНОВАНИЕ НА ЕЛЕМЕНТИТЕ.....	30
УПРАВЛЯВАЩ ПАНЕЛ.....	31
УПОТРЕБА.....	32
ЧИСТЕНЕ И ПОДДЪРЖАНЕ.....	32
ИНСТРУКЦИИ КАСАЕЩИ ИНСТАЛИРАНЕТО.....	33
ЛИКВИДИРАНЕ НА СТАРИТЕ ЕЛЕКТРОУРЕДИ.....	34

ПРЕДПАЗНИ МЕРКИ ЗА ИЗБЯГВАНЕ НА ЕВЕНТУАЛНО СИЛНО ДЕЙСТВИЕ НА ЕНЕРГИЯТА НА МИКРОВЪЛНИТЕ

1. Не се опивайте да използвате микровълновата печка с отворени врати на печката, понеже работата на печката с отворени врати може да доведе до вредно въздействие на енергията на микровълните. Не се опитвайте насила да отворите вратата, когато действа предпазната блокада.
2. Не поставяйте никакви предмети, които пречат за затварянето на вратата. Не допускайте да се замърсява уплътнението на вратата, или да остават на него остатъци от чистещите препарати.
3. Не включвайте печката ако е повредена. Особено внимание обърнете при затварянето на вратите – да са добре затворени, проверете дали не са повредени:
 - a. Вратата (изкривена),
 - b. Пант ключалка (счупени или разхлабени),
 - c. Уплътнения на вратата
4. Всички ремонти или регулации на микровълновата печка поврете на съответно квалифициран специалист на сервиза.

ВАЖНИ ПРЕПОРЪКИ КАСАЕЩИ БЕЗОПАСНОСТТА

По време на използване на електрическите уреди, трябва да бъдат спазвани основните принципи на сигурност, в това число:

ПРЕДУПРЕЖДЕНИЕ: За да намалите риска от изгаряне с ток, пожар, наранявания или излагане на действието на енергията на микровълните, трябва да:

- Прочетете инструкцията за употреба, преди да пуснете уреда в действие.
- Използвайте този уред само според неговото предназначение, описано в инструкцията. Не използвайте корозиращи химикали (или изпущащи пара) в уреда. Този вид печка служи за подгряване, готвене или сушене на хранителни продукти. Не е предназначена за производствено или лабораторно използване. Не включвайте празната микровълновата печка.
- Не използвайте уреда ако има повреден захранващ кабел или щепсел, в случаи на неправилно действие, повреда или изпускане на уреда. Ако захранващия кабел е повреден, за да избегнете опасността, производителят на уреда, представител на производителя или на сервиза за ремонти или друго квалифицирано лице трябва да го смени.
- **ПРЕДУПРЕЖДЕНИЕ:** Децата могат да използват микровълновата печка сами, само тогава, когато са им предадени съответни инструкции за употреба, така, че да са в състояние да използват печката безопасно и разбират опасността която е възможна при неправилно използване на печката.
- За да намалите риска от пожар в камерата на печката:
- При подгряването на ястията в хартиени или пластмасови съдове трябва да наблюдавате микровълновата печка поради опасност от запалване
- Премахнете скобите затварящи хартиените съдове или пластмасовите съдове преди да ги сложите в печката .
- Ако забележите пушек, изключете печката или извадете щепсела от контакта и не отваряйте вратата на печката за да задушите пламъците.
- Не използвайте камерата на печката за да съхранявате в нея различни предмети. Когато микровълновата печка не е използвана, не поставяйте в нея хартиени опаковки, прибори за готвене или хранителни продукти
- **ПРЕДУПРЕЖДЕНИЕ:** Течности или други хранителни продукти не се погряват в затворени съдове, понеже могат те да избухнат.
- Подгряването на напитки в микровълновата печка може да предизвика закъсняло завирание, затова запазете особено внимание при изваждането на съда.
- Наблюдавайте децата, за сте сигурни, че уреда не използван като играчка.



- Не пържете хранителни продукти в микровълновата печка. Горещата мазнина може да повреди елементите на печката и съдовете, дори да доведе до изгаряния на кожата.
- Яйца в черупките и цели варени яйца не могат да бъдат подгрявани в микровълновата печка, понеже могат да експлодират, дори със закъснение след подгряването им в микровълновата печка.
- Хранителни продукти с дебела кожа, такива като картофи, цели тиквички, ябълки, кестени трябва най-напред да бъдат надупчени след което приготвяни в печката.
- Съдържанието на бебешки бутилки и бурканчета с бебешка храна трябва да бъде разбъркано преди употреба и задължително проверете температурата му преди да нахраните детето, за да избегнете изгаряния.
- Съдовете в микровълновата печка могат да бъдат горещи от температурата на ястията. За изваждане на съдовете от печката използвайте специални дръжки или ръкавици.
- Проверете съдовете преди употреба дали са пригодени за използване в микровълновата печка.
- **ПРЕДУПРЕЖДЕНИЕ:**
- извършването на каквито и да са действия свързани с ремонта или модифицирането на печката, които изискват свалянето на уплътненията предпазващи от въздействието на енергията на микровълните, е особено опасно, и трябва да бъде извършено само от лице със съответните квалификации.
- Този продукт е класифициран към група 2 уреди клас В ISM. Дефиницията на група 2 обхваща всички уреди ISM (производствени, научни и медицински), при които енергията с честота на радиовълни е създадена целенасочено и/или използвана в състояние на електромагнетично излъчване за преработване на суровини и електроискрови уреди. Уредите в клас В са предназначени за домашно използване, свързани непосредствено към захранващата мрежа с ниско напрежение, която захранва жилищни сгради.
- Уредът не би трябвало да се използва от деца или лица с умствени или физически увреждания или нямащи опит и знания в използването на уреда, освен ако са под наблюдението на трети лица, отговарящи за тяхната безопасност

ТЕХНИЧЕСКИ ПАРАМЕТРИ

Мощност:	230V ~ 50Hz, 1200W (микровълни)
Номинална изходна мощност на микровълните:	700W
Честота на работа:	2450MHz
Външни размери:	262mm (височина) x 452mm (ширина) x 335mm (дълбочина)
Размери на камерата на печката:	210mm (височина) x 315mm (ширина) x 279mm (дълбочина)
Вместимост на печката:	17 литри
Равномерно готвене:	Система на въртяща се чиния
Тегло нето:	Около 10,5 kg

ИНСТАЛИРАНЕ

1. Проверете дали цялата опаковка е премахната от вътрешността на печката.
2. **ПРЕДУПРЕЖДЕНИЕ:** Проверете дали печката не е повредена по някакъв начин, например: неравни или изкривени врати, нарушени уплътнения на вратата или други уплътняващи повърхности, счупени или разхлабени панти или блокада на вратата, вдлъбнатини вътре в камерата или на вратата. В случаи на каквито и да са повреди, не използвайте печката и се свържете със сервиз.
3. Микровълновата печка трябва да бъде поставена на плоска, равна, стабилна повърхност, съответстваща на нейното тегло заедно с хранителните продукти, които теоретично ще бъдат приготвяни в нея.
4. Не поставяйте печката в място, където е много топло, влажно или близко до лесно запалими материали.
5. За правилната работа на печката трябва да има съответен поток на въздух. Отзад, както и от двете страни на микровълновата пека трябва да оставите съответно 10 cm и 5 cm свободно място. Не се разрешава блокирането нито покриването на отворите в печката. Не премахвайте краката на микровълновата печка.
6. Не използвайте микровълновата печка, когато стъклената чиния, подпората или валежката се намират в неправилна позиция.
7. Проверете дали захранващия кабел не е повреден и дали не лежи под печката или над някаква гореща повърхност или остър ръб.
8. Контактът трябва да е лесно достъпен, така, че щепсела да може да бъде лесно изключен в случай на опасност.
9. Не използвайте микровълновата печка на открито.

РАДИО СМУЩЕНИЯ

Работата на микровълновата печка може да доведе до смущения в работата на радиото, телевизора или други подобни уреди. В случаи на появяването се на смущения, можете да намалите тяхното действие или да ги елиминирате чрез извършването на следните действия:

1. Изчистете вратата и уплътняващите повърхности на микровълновата печка.
2. Сменете настройките на антената на радиото или телевизора.
3. Преместете микровълновата печка от гледна точка на приемника.
4. Отдалечете микровълновата печка от приемника.
5. Свържете микровълновата печка към друг контакт, така че печката и приемника да са захранвани от два различни контакта.

ПРИНЦИПИ НА ГОТВЕНЕ В МИКРОВЪЛНОВАТА ПЕЧКА

1. Поставете внимателно хранителните продукти в камерата на микровълновата печка. Най-дебелите парчета разположете по външната част на чинията.
2. Спазвайте препоръките касаещи времето на готвене. Готвене в най-краткото препоръчано време, а ако е нужно после издължете малко времето на готвене. Храна, която е прекалено силно подгряна може да дими или дори да се запали.
3. Сложете капак на съда по време на готвене. Капака ще предпази от пръскане, и подпомага равномерното готвене на ястието.
4. По време на подгряване можете да обърнете хранителните продукти, такива като например: пиле или хамбургер така, че по-бързо да се подгреят. Големи порции, като например месо – обърнете най-малко веднъж по време на готвене.
5. Разбъркайте добре ястията, такива като например кюфтета в сос, или други подобни ястия, поне веднъж по средата на времето за готвене.

ЗАБЕЛЕЖКИ КАСАЕЩИ ЗАЗЕМЯВАНЕТО

Уреда трябва да бъде заземен. Микровълновата печка е съоръжена с кабел с жилка за заземяване и щепсел със щифт за заземяване. Трябва да я свържете с правилно инсталиран и заземен електрически контакт. В случаи на късо съединение, заземяването намалява риска от токов удар. Препоръчва се използването на отделен контакт, към който е свързана само микровълновата печка. Високото напрежение е опасно и може да предизвика пожар или други нещастни случаи водещи също до повреди на микровълновата печка.

ПРЕДУПРЕЖДЕНИЕ: Неправилно използване на щепсела и контакта без заземяване може да предизвика токов удар.

Внимание:

1. В случаи, че имате въпроси касаещи заземяването или инсталирането на микровълновата печка, консултирайте се с квалифициран електромонтьор или работник на сервиза.
2. Нито производителят, нито продавача не носят отговорност за повреди на микровълновата печка или наранявания на тялото като резултат от неправилното свързване на уреда към електрическата мрежа.

Проводниците в главния кабел имат различен цвят съгласно със следващите напътствия:

Зелен и жълт = ЗАЗЕМЯВАНЕ

Син = НЕУТРАЛЕН

Кафяв = ФАЗА

ПРЕДИ ДА ИЗВИКАТЕ РАБОТНИК НА СЕРВИЗА

Ако микровълновата печка не действа:

1. Проверете дали печката е правилно свързана. Ако не, извадете щепсела от контакта, почакайте 10 секунди и отново го включете.
2. Проверете дали предпазителя не е изгорял или дали главния предпазител не е изключен. Проверете контакта дали работи правилно, включвайки друг електрически уред в него.
3. Проверете, дали панела за управление е добре програмиран и дали часовника е настроен.
4. Проверете, дали вратите са добре затворени и системата за блокировка на вратата действа правилно. В противен случай енергията на микровълните няма да тече в камерата на печката.

АКО НИТО ЕДНА ОТ ПО ГОРНИТЕ ПРЕПОРЪКИ НЕ ВИ ПОМОГНЕ ДА НАПРАВИТЕ ПЕЧКАТА, СВЪРЖЕТЕ С КВАЛИФИЦИРАН ЕЛЕКТРОТЕХНИК. НЕ СЕ ОПИТВАЙТЕ САМОСТОЯТЕЛНО ДА РЕМОНТИРАТЕ ИЛИ РЕГУЛИРАТЕ МИКРОВЪЛНОВАТА ПЕЧКА.

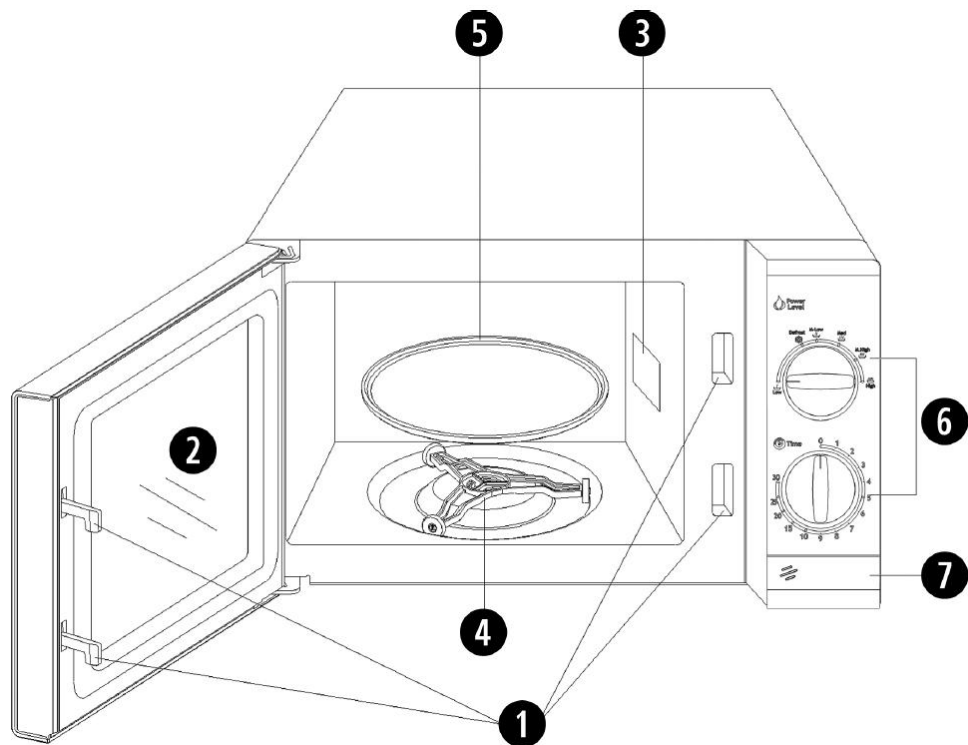
ПРЕПОРЪКИ КАСАЕЩИ СЪДОВЕТЕ

1. Идеалният материал за съдове за микровълновата печка е прозрачен и позволява на енергията на микровълните свободно да проникват през стените на съда, в които се подгрява храната.
2. Микровълните не преминават през метал, така, че не могат да бъдат използвани метални прибори или съдове.
3. По време на готвенето в микровълновата печка не използвайте съдове от рециклирана хартия, понеже може той да съдържа малки метални частици, които могат да предизвикат искри и/или пожар.
4. Препоръчва се използването на кръгли/овални съдове, а не квадратни/правоъгълни, понеже храната може да изгори в ъглите на съда.
5. За да избегнете изгарянето на храната можете да използвате тънки ленти алуминиево фолио. Трябва да се внимава с алуминиевото фолио, да не се използва в прекалено голямо количество, и да се запази разстояние най-малко 1 инч (2,54 cm) между фолиото и стените на камерата на микровълновата печка.

Таблицата съдържа общи информации касаещи избора на подходящи съдове за готвене в микровълновата печка.

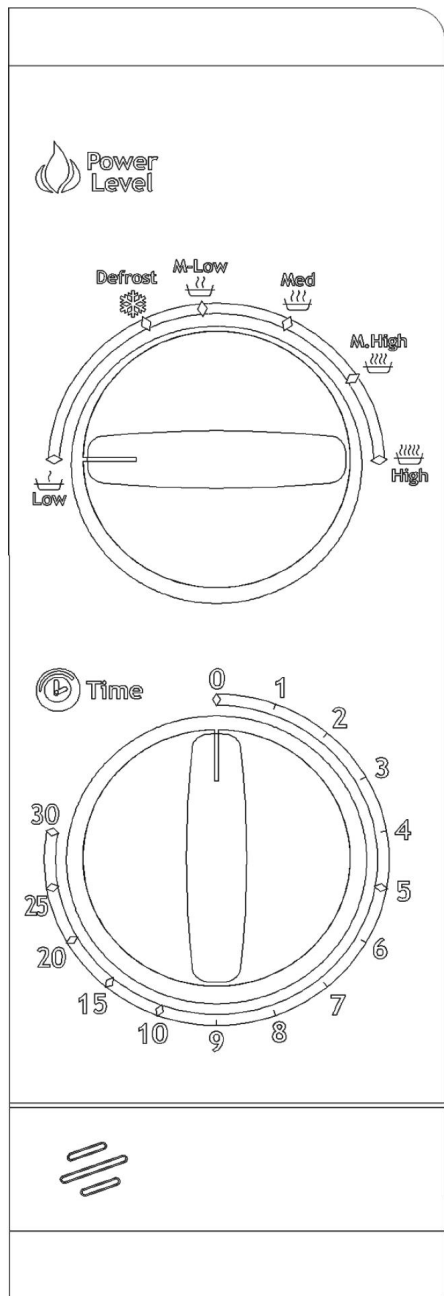
СЪДОВЕ	МИКРОВЪЛНИ
Стъкло йенско	Да
Стъкло – не йенско	Не
Керамика йенска	Да
Съдове от пластмаса за използване в микровълновата печка	Да
Хартия за печене	Да
Метални съдове	Не
Метална скара	Не
Алуминиево фолио и съдове от фолио	Не

НАИМЕНОВАНИЕ НА ЕЛЕМЕНТИТЕ



1. Система за блокиране на вратата
2. Стъкло на печката
3. Вълновод
4. Пръстен ролков
5. Стъклена чиния
6. Управляващ панел
7. Бутон за отблокиране на вратата

УПРАВЛЯВАЩ ПАНЕЛ



Управляващия панел се състои от два диска за избор на функцията. Единият от тях е диск на часовника, а другият е диск на мощността.

**ДИСК ЗА ИЗБОР НА МОЩНОСТТА/
ПРОГРАМАТА НА МИКРОВОЛНОВАТА ПЕЧКА**
С помощта на този бутон се настройва силата на мощността за готвене. Това е първата стъпка при започването на готвенето.

ДИСК НА ЧАСОВНИКА
Лесен за използване бутон за настройка на часовника – съответно продължителността на времето на готвене в рамките до 30 минути.

ГОТВЕНЕ С МИКРОВОЛНИ
За готвене, от всичките шест нива на мощност, можете да изберете съответната мощност за приготвяната храна. Нивото на мощността се увеличава чрез завъртяване на диска на дясно. Нивата на мощността са поделени по следния начин:

Настройка	Мощност
НИСКО НИВО	17%
РАЗМРАЗЯВАНЕ	40%
СРЕДНО -НИСКО НИВО	48%
СРЕДНО НИВО	66%
СРЕДНО -ВИСОКО НИВО	85%
ВИСОКО НИВО	100%

УПОТРЕБА

За да започнете готвенето:

1. За да отворите вратата натиснете бутона за отваряне на вратата.
2. Поставете храната в печката и затворете вратата.
3. С помощта на бутона за настройка на мощността, настройте съответното ниво на мощност.
4. С помощта на бутона за настройка на часовника, настройте времето на готвене.

ВНИМАНИЕ: От момента на настройката на часовника, печката започва готвенето.

Ако искате да настроите часовника за време по-кратко от 2 минути, завъртете бутона на повече от 2 минути след което върнете на желаното от вас време и включете часовника. **ВНИМАНИЕ:** След изваждането на храната от печката, или когато печката не е използвана, **БУТОНА НА ЧАСОВНИКА ВИНАГИ ТРЯБВА ДА ПОКАЗВА НУЛА.** За да спрете печката по време на готвене, натиснете бутона за отваряне на вратата или отворете вратата хващайки за дръжката.

ЧИСТЕНЕ И ПОДДЪРЖАНЕ

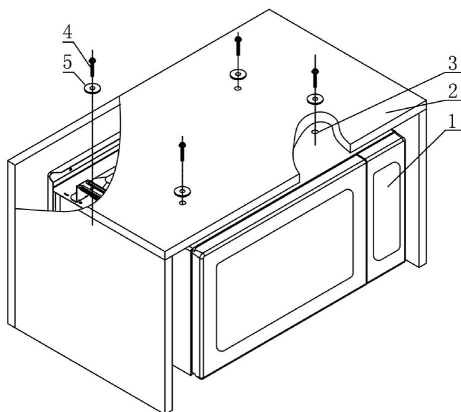
1. Преди да започнете чистенето изключете печката и извадете щепсела от контакта.
2. Поддържайте вътрешността на печката чиста. Остатъци от храна или течности на вътрешната част на камерата на печката изтрийте с влажна кърпа. В случаи на силни замърсявания, за чистене можете да използвате деликатен чистещ препарат. Избягвайте използването на препарати в аерозол или други агресивни чистещи препарати, понеже могат те да оставят петна или да направят матова повърхността на вратата
3. Външните повърхности чистете с влажна кърпа. За да предотвратите повредите на вътрешните елементи на печката не допускате водата да проникне през отворите намиращи се в корпуса на печката.
4. Двете страни на вратата и стъклото, уплътнението на вратата и съседните елементи изтривайте често с влажна кърпа, за да избегнете изтичания или петна. Не използвайте шкурка или препарати за чистене действащи като шкурка.
5. Не позволявайте да се намокри панела за управление. Чистете с мека влажна кърпа. По време на чистенето на панела за управление, оставете вратата на печката отворена, за да предотвратите случайното включване на микровълновата печка.
6. Ако се събере много пара вътре или около вътрешната част на вратата на печката, изтрийте я с мека кърпа. Парата се появява когато печката работи в условия на висока влажност на въздуха. Това е нормално явление.
7. От време на време изваждайте и изчиствайте стъклената чиния вътре в печката. Можете да я измиете с топла вода и течност за миене на съдове или в миячната машина.
8. Ролковия пръстен и дъното на печката чистете систематично, за да избегнете прекомерния шум. Изтривайте от време на време повърхнината на дъното на микровълновата печка, използвайки деликатен детергент. Ролковият пръстен можете да измиете с топла вода и течност за миене на съдове или в миячната машина. След изваждането на пръстена от печката, проверете дали е добре поставен отново в печката в правилна позиция.
9. За да ликвидирате неприятната миризма във вътрешността на печката, поставете дълбок съд с вода и сок и кора от лимон, след което варете разтвора в микровълновата печка през около 5 минути. Старателно изтрийте вътрешността на печката след което изсушете с мека кърпа.
10. В случаи на нужда на смяна на крушката в печката моля свържете се за тази цел с продавача.
11. Чистете печката редовно и премахвайте всякакви остатъци от храни. Ако не поддържате печката чиста, това може да доведе до повреди на повърхността на печката, което може да повлияе отрицателно на експлоатационния живот на уреда както и може да бъде опасно.
12. Не изхвърляйте уреда на сметища за битови отпадъци; печката трябва да бъде предадена в съответния пункт за приемане на износени електроуреди, такива пункти трябва да бъдат създадени от градския съвет.

ИНСТРУКЦИИ КАСАЕЩИ ИНСТАЛИРАНЕТО

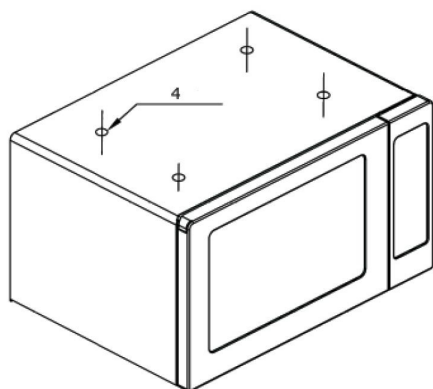
Микровълновата печка може да бъде монтирана в кухненски шкаф или друг мебел с помощта на 4 отвора на винтове. Елемента на който ще бъде монтирана печката трябва да издържа най-малко 22 kg. Отворите трябва да бъдат извършени съгласно с приложената схема.

Фигурата представя монтирането на печката и нужните за монтажа материали.

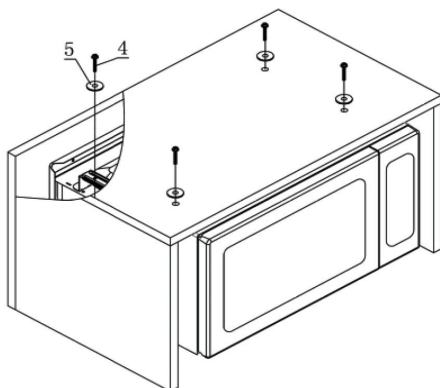
1. Микровълнова печка
2. Шкаф
3. Маскиращ елемент
4. Винт
5. Подложки



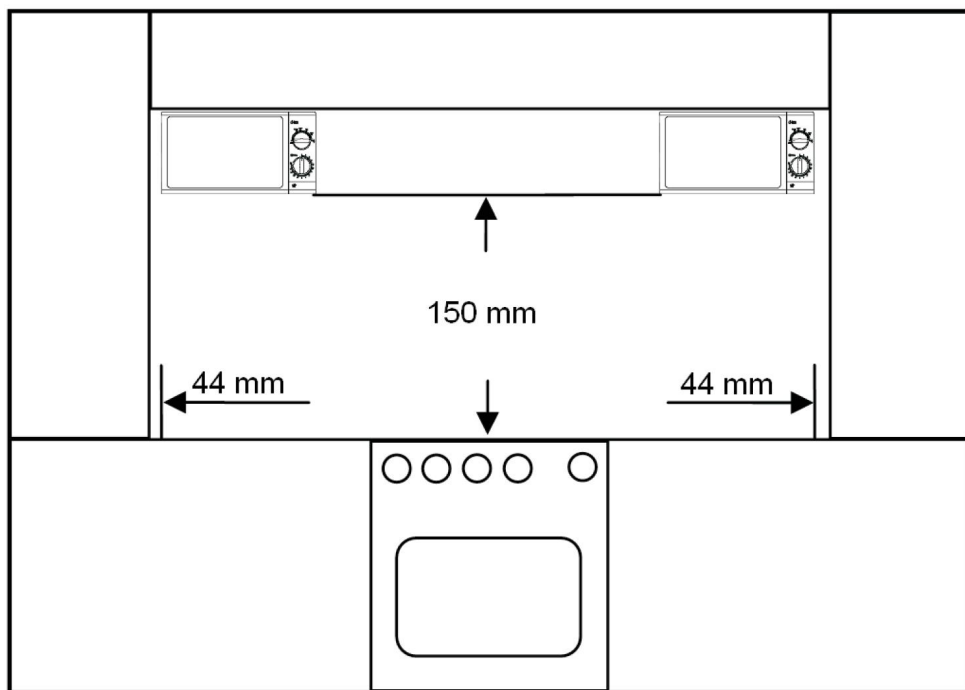
Преди да свалите маскиращите тапи с помощта на отверка.



Фиксирайте печката с помощта на болтовете и подложките.



Задължително оставете минимум 44 mm от двете страни на печката!



Ликвидиране на износените уреди

Не изхвърляйте уреда на сметища за битови отпадъци. Този уред е подчинен на европейските изисквания на директивата 2002/96/ЕО.

- Изхабеният продукт трябва да бъде ликвидиран от специализирана фирма, занимаваща се с ликвидиране на отпадъци или да бъде предаден в пункта за събиране на износени електроуреди, организиран от градските съвети.
- Съблюдавайте актуалните разпоредби. В случай на съмнения моля свържете се с пункта за събиране на износени електроуреди.
- Всички елементи на опаковката моля ликвидирайте по начин не замърсяващ околната среда.



© 2009 Copyright Amica International GmbH

Тази инструкция за употреба е защитена от авторски права. Всички права са запазени. Тази инструкция за употреба не може да бъде копирана като цяло или на части без писмено съгласие.

Amica International GmbH
Luedinghauser Strasse 52
59387 Ascheberg
Германия

Фирмата Amica International GmbH запазва правото си да сменя техническите параметри без предварителни информации и не носи отговорност за евентуални грешки.



MW 13150 W
MW 13151 S
MW 13152 Si

Manual de instrucciones
Horno microondas de 17 litros

ESP
2



Lea atentamente estas instrucciones antes de instalar y poner en marcha el horno para evitar daños y obtener toda la información relativa al funcionamiento del horno microondas.

Mode d'emploi
Four à microondes 17 litres

FR
13



Afin d'éviter des endommagements et d'apprendre tous sur l'utilisation et les fonctions du four à microondes veuillez lire attentivement le mode d'emploi avant le montage et la mise en marche du four.

Gebruiksaanwijzing
Magnetron 17 liter

NL
24



Wij verzoeken u de gebruiksaanwijzing aandachtig door te lezen voordat u de magnetron installeert en in bedrijf neemt. Hiermee voorkomt u beschadigingen en daarnaast komt u alles te weten over de bediening en de functies van het apparaat.

Muchas gracias. . .

. . . por elegir uno de nuestros hornos microondas. Para garantizar su propia seguridad y obtener más información acerca de las funciones disponibles, lea el manual de instrucciones del horno microondas y consérvelo para referencia futura.

ESP

ÍNDICE

INSTRUCCIONES IMPORTANTES DE SEGURIDAD	4
CARACTERÍSTICAS TÉCNICAS	5
INSTALACIÓN.....	5
INTERFERENCIAS DE ONDAS DE RADIO.....	5
PRINCIPIOS PARA COCINAR CON MICROONDAS.....	6
INSTRUCCIONES PARA LA TOMA DE TIERRA.....	6
ANTES DE LLAMAR AL SERVICIO TÉCNICO.....	6
CONSEJOS PARA EL USO DE UTENSILIOS.....	7
NOMBRES DE LAS PIEZAS.....	8
PANEL DE CONTROL.....	9
USO.....	10
LIMPIEZA Y MANTENIMIENTO.....	10
INSTRUCCIONES DE INSTALACIÓN.....	11
ELIMINACIÓN DE APARATOS UTILIZADOS.....	12

PRECAUCIONES PARA EVITAR LA POSIBLE EXPOSICIÓN EXCESIVA DE MICROONDAS

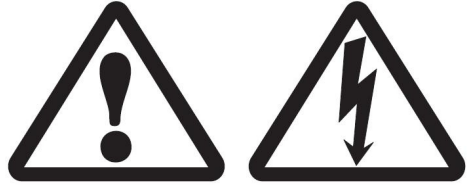
1. No intente utilizar este horno con la puerta abierta, ya que esto puede resultar en exposición nociva a las microondas. Es importante no forzar el bloqueo de seguridad.
2. No coloque ningún objeto entre la cara frontal del horno y la puerta. No permita que se acumule polvo o residuos de limpiadores en las superficies de sellado.
3. No ponga en marcha el horno si este presenta daños. Es particularmente importante que la puerta del horno se cierre correctamente y que no esté deteriorada:
 - a. Puerta (torcida),
 - b. Bisagras y pestillos (rotos o aflojados),
 - c. Juntas de la puerta y superficies de sellado.
4. Todo tipo de ajustes o reparaciones en el horno microondas deben ser llevados a cabo únicamente por el personal cualificado del servicio técnico.

INSTRUCCIONES IMPORTANTES DE SEGURIDAD

Cuando se usan aparatos eléctricos, deben tomarse precauciones de seguridad, incluyendo las siguientes:

ADVERTENCIA: Para reducir el riesgo de quemaduras, choque eléctrico, incendio, lesiones corporales o la exposición excesiva a las microondas:

- Lea atentamente las instrucciones antes de poner en marcha el horno microondas.
- Utilice este aparato sólo para los fines descritos en este manual. No utilice productos químicos corrosivos (ni que produzcan vapores) en este aparato. Este tipo de horno ha sido diseñado para calentar, cocinar o secar alimentos. No se recomienda su uso para fines industriales o de laboratorio.
- Nunca encienda el horno microondas vacío.
- No utilice nunca el microondas si el cable o el enchufe presentan daños visibles, si el horno no funciona correctamente o si se ha dañado o caído. Si el cable de corriente está dañado, debe ser sustituido por el fabricante, su agente de servicio u otra persona cualificada para evitar cualquier peligro.
- **ADVERTENCIA:** Los niños pueden hacer uso del horno sin la supervisión de un adulto si se les han dado las instrucciones adecuadas para que lo utilicen de forma segura y si comprenden los peligros que comporta un uso incorrecto.
- Para reducir el riesgo de incendio en la cavidad del horno:
 - Cuando caliente alimentos en recipientes de plástico o papel, vigile el horno con frecuencia para evitar que se prenda fuego.
 - Quite los precintos de cierre de las bolsas de papel o de plástico antes de colocarlas en el horno.
 - Si observa humo, apague o desenchufe el horno y deje la puerta cerrada para sofocar las llamas.
 - No use la cavidad del horno para guardar objetos. No deje envases de papel, utensilios de cocina ni alimentos en el interior del horno cuando no lo utilice.
- **ADVERTENCIA:** Los líquidos o alimentos no deben calentarse en recipientes cerrados ya que pueden explotar.
- El calentamiento de bebidas en un horno de microondas puede causar una ebullición retardada, por lo que hay que tener cuidado al coger el recipiente.
- Hay que vigilar a los niños para que no jueguen con el aparato.
- No se pueden freír alimentos en el horno microondas. El aceite caliente puede dañar las partes del horno y de los utensilios, así como causar quemaduras en la piel.



- No se pueden calentar en el microondas los huevos con cáscara ni los huevos cocidos, ya que pueden explotar, incluso después del proceso de calentamiento con microondas.
- Se recomienda perforar los alimentos que tengan la piel gruesa, como patatas, calabazas enteras, manzanas y castañas antes de cocinarlos.
- Con el fin de evitar quemaduras, se debe mezclar o agitar el contenido de los biberones y potitos, así como comprobar su temperatura antes de dar de comer a los niños.
- Los utensilios que se encuentran en el horno microondas pueden calentarse a través del calor transmitido por los alimentos calientes. Es posible que se necesiten accesorios especiales para sacar el recipiente del horno microondas.
- Hay que asegurarse de que los utensilios empleados son apropiados para su uso en el horno microondas.
- **ADVERTENCIA:** Cualquier tipo de mantenimiento o reparación que requiera la eliminación de las piezas que protegen contra la exposición a la energía de microondas puede ser peligrosa para cualquier persona que no esté capacitada para tales operaciones.
- Este aparato ha obtenido la siguiente clasificación: Grupo 2, Clase B ISM. La definición del Grupo 2 incluye los equipos ISM (industriales, científicos y médicos), en los que se genera energía de radiofrecuencia intencionadamente y se utiliza en forma de radiación electromagnética para el tratamiento de material, así como los equipos de erosión de chispas. Los equipos de Clase B son los adecuados para el uso doméstico, conectados directamente a una red eléctrica de baja tensión que suministra a los edificios con fines domésticos.
- Este aparato no ha sido diseñado para ser utilizado por niños ni personas con capacidades reducidas física, sensorial o mentalmente, o bien privadas de experiencia o conocimientos, a menos que reciban la formación adecuada o sean supervisadas por una persona responsable de su seguridad.

CARACTERÍSTICAS TÉCNICAS

Consumo de energía:	230V ~ 50Hz, 1200W (microondas)
Potencia nominal de salida del horno microondas:	700W
Frecuencia:	2450MHz
Dimensiones exteriores:	262mm (altura) x 452mm (anchura) x 335mm (profundidad)
Dimensiones de la cavidad del horno:	210mm (altura) x 315mm (anchura) x 279mm (profundidad)
Capacidad del horno:	17 litros
Uniformidad de cocción:	Sistema de plato giratorio
Peso neto:	Aproximadamente 10,5 kilogramos

INSTALACIÓN

1. Asegúrese de retirar todo el material de embalaje del interior del horno.
2. **ADVERTENCIA:** Compruebe si el horno presenta defectos tales como: puerta desalineada o doblada, juntas de la puerta y superficies de sellado dañadas, bisagras y pestillos rotos o flojos, abolladuras en la cavidad del horno o en la puerta. Si presentara alguno de estos daños, no ponga el horno en funcionamiento y contacte con el personal de servicio técnico autorizado.
3. Este horno microondas se debe colocar en una superficie plana lo suficientemente resistente como para soportar su peso, así como el peso de la comida más pesada que se vaya a cocinar en el horno.
4. No coloque el horno en lugares donde se genere calor, vapor o mucha humedad, ni cerca de materiales inflamables.
5. Hay que asegurar la libre circulación del aire alrededor del horno. Deje unos 10 cm y 5 cm de espacio libre por ambos lados y por detrás del horno para una ventilación adecuada. No bloquee ni tape las salidas de ventilación. No quite las patas de la base del horno.
6. No ponga en marcha el horno microondas si el plato giratorio de cristal, el soporte de rodillos o el eje no están en su posición correcta.
7. Asegúrese de que el cable de alimentación no esté dañado ni ubicado bajo el horno, o sobre cualquier superficie caliente o afilada.
8. El enchufe debe ser fácilmente accesible para que el horno se pueda desconectar fácilmente en caso de emergencia.
9. No utilice el horno en el exterior.

INTERFERENCIAS DE ONDAS DE RADIO

El funcionamiento del horno microondas puede provocar interferencias con su equipo de radio, televisión o equipos similares. Dichas interferencias se pueden eliminar o reducir tomando las siguientes medidas:

1. Limpiar la puerta y la superficie de sellado del horno.
2. Reorientar la antena receptora de la radio o la televisión.
3. Cambiar de lugar el microondas o el receptor.
4. Alejar el microondas del receptor.
5. Conectar el horno microondas y el receptor en diferentes tomas de corriente.

PRINCIPIOS DE COCCIÓN CON MICROONDAS

1. Coloque con cuidado la comida en la cavidad del horno. Coloque los trozos más grandes en los lados exteriores del plato.
2. Observe las indicaciones relacionadas con el tiempo de cocción. Cocine empleando el menor tiempo indicado y aumentelo si resulta necesario. Los alimentos demasiado calientes pueden desprender humo o arder.
3. Cubra los alimentos durante la cocción para evitar las salpicaduras y obtener una cocción uniforme de los alimentos.
4. Se recomienda dar la vuelta a alimentos como pollo y hamburguesas para acelerar su cocción. También se debe dar la vuelta al menos una vez a las piezas grandes, como los asados.
5. A media cocción, cambie la posición de alimentos tales como albóndigas, dándoles la vuelta y moviendo las del centro del plato a los bordes.

INSTRUCCIONES PARA LA TOMA DE TIERRA

Este aparato se debe conectar a tierra. Este horno está provisto de un cable con un conductor de tierra conectado a una clavija de toma de tierra. Deberá enchufarlo a un enchufe correctamente instalado en la pared y con toma de tierra. En caso de que se produzca un cortocircuito eléctrico, la toma de tierra reduce el riesgo de sufrir una descarga, ya que proporciona un conducto de escape para la corriente eléctrica. Es recomendable que exista un circuito independiente que sirva sólo al horno. El uso de alta tensión es peligroso y puede provocar un incendio u otros accidentes que dañen el horno. **ADVERTENCIA:** El uso inadecuado de la clavija de toma de tierra puede tener como resultado una descarga eléctrica.

Nota:

1. Si tiene alguna pregunta sobre la toma de tierra o las instrucciones eléctricas, consulte a un electricista cualificado o a un operario del servicio técnico.
 2. Ni el fabricante ni el distribuidor asumen ninguna responsabilidad por daños al horno o a personas derivados de no haber seguido el procedimiento de conexión eléctrica.
- El cable principal se compone de conductores cuyos colores se corresponden con el siguiente código:

Verde y amarillo = TIERRA

Azul = NEUTRO

Marrón = CORRIENTE

ANTES DE LLAMAR AL SERVICIO TÉCNICO

Si el horno no funciona:

1. Asegúrese de que el horno está conectado correctamente. Si no lo está, desenchúfelo, espere 10 segundos y vuelva a enchufarlo.
2. Asegúrese de que el fusible no está fundido y de que ningún interruptor principal esté desconectado. Si parecen estar en buen estado, compruebe el enchufe con otro aparato.
3. Asegúrese de que el panel de control está correctamente programado y de que se ha configurado el temporizador.
4. Asegúrese de que la puerta está bien cerrada y que su sistema de bloqueo funciona sin problemas. En caso contrario, las microondas no fluirán por el horno.

SI NINGUNA DE LAS MEDIDAS ANTERIORES SOLUCIONA EL PROBLEMA, PÓNGASE EN CONTACTO CON EL SERVICIO TÉCNICO AUTORIZADO. NO INTENTE AJUSTAR O REPARAR EL MICROONDAS USTED MISMO.

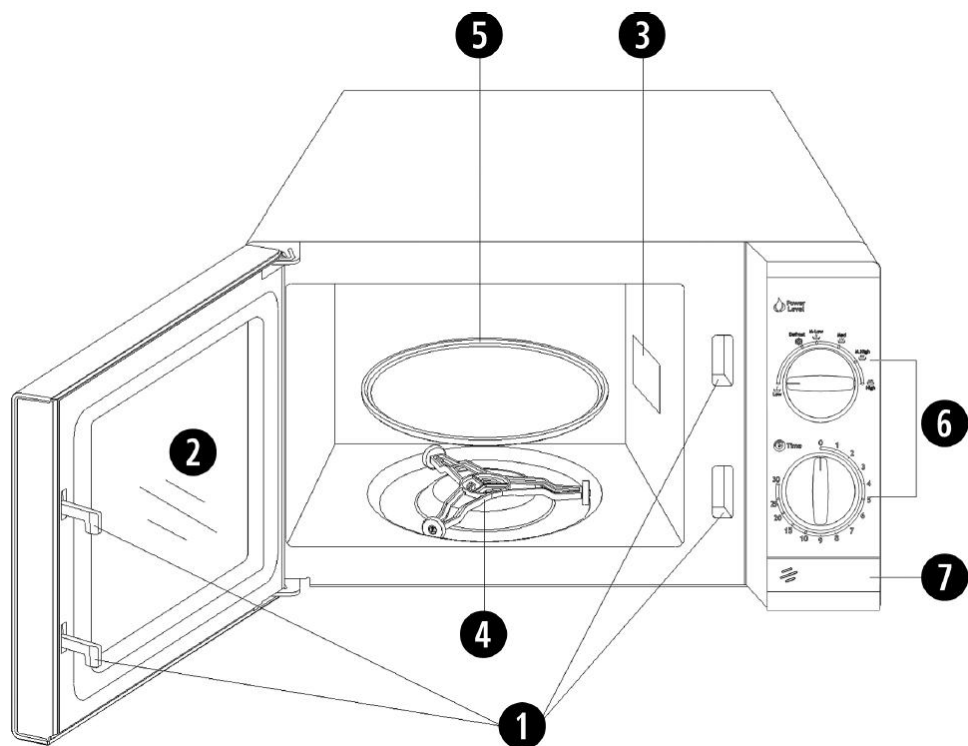
CONSEJOS PARA EL USO DE UTENSILIOS

1. Los mejores materiales para los utensilios utilizados en el microondas son los transparentes, ya que permiten que las microondas atraviesen el recipiente y calienten los alimentos.
2. Las microondas no pueden traspasar el metal, por lo que no se deben utilizar utensilios de metal o platos con adornos metálicos.
3. No utilice productos de papel reciclado para cocinar en el microondas, ya que pueden contener pequeños fragmentos de metal que pueden originar chispas y/o incendios.
4. Se recomienda utilizar platos redondos u ovalados en lugar de cuadrados o rectangulares, ya que los alimentos situados en las esquinas tienden a recocerse.
5. Se pueden utilizar tiras finas de papel de aluminio para evitar que los alimentos se hagan demasiado. Tenga cuidado de no emplear demasiado papel y deje una distancia de 2,54 cm como mínimo entre el papel de aluminio y las paredes interiores de la cavidad del horno.

La lista inferior le servirá de guía para ayudarle a seleccionar los utensilios adecuados

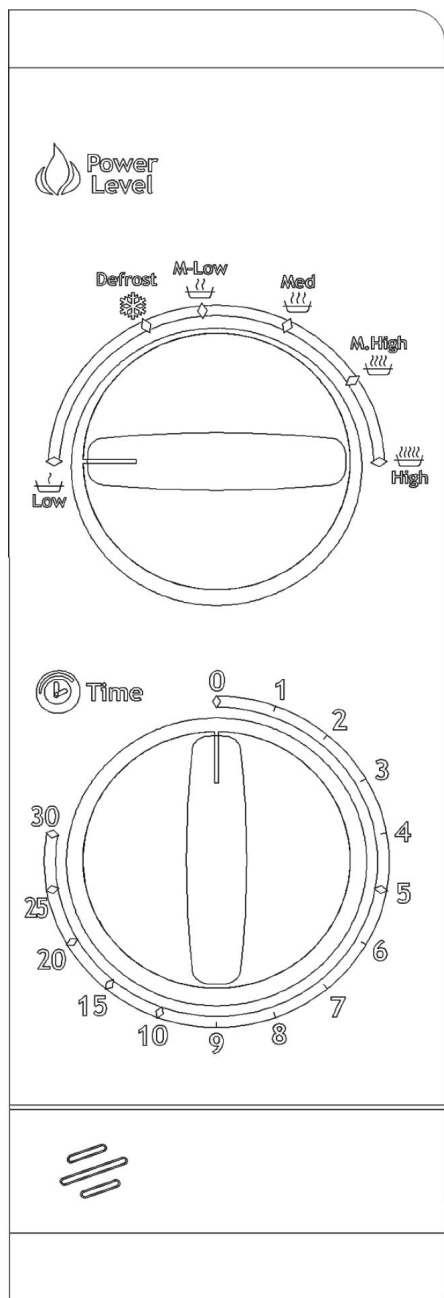
RECIPIENTE	MICROONDAS
Cristal resistente al calor	Sí
Cristal no resistente al calor	No
Cerámica resistente al calor	Sí
Recipientes de plástico para microondas	Sí
Papel de cocina	Sí
Bandeja de metal	No
Rejilla de metal	No
Papel de aluminio y recipientes de papel de aluminio	No

NOMBRES DE LAS PIEZAS



1. Sistema de seguridad de la puerta
2. Ventana del horno
3. Guía de ondas
4. Soporte de rodillos
5. Plato giratorio de cristal
6. Panel de control
7. Botón de apertura de puerta

PANEL DE CONTROL



El panel de control dispone de dos botones para seleccionar funciones: el botón del temporizador y el botón de la potencia.

BOTÓN DE LA POTENCIA/PROGRAMACIÓN

Mediante este botón se puede ajustar la potencia de cocción. Se trata del primer paso para empezar una sesión de cocina.

BOTÓN DEL TEMPORIZADOR

El botón es fácil de usar y permite seleccionar el tiempo de cocción deseado hasta 30 minutos.

COCINAR CON MICROONDAS

Hay seis niveles de potencia entre los cuales se puede elegir el nivel más adecuado para preparar un plato determinado. Para aumentar el nivel de potencia, gire el botón a la derecha. Los niveles de potencia se dividen de la siguiente manera:

Ajustes	Potencia
NIVEL BAJO	17%
DESCONGELACIÓN	40%
NIVEL MEDIO-BAJO	48%
NIVEL MEDIO	66%
NIVEL MEDIO-ALTO	85%
NIVEL ALTO	100%

USO

Para empezar a cocinar:

1. Para abrir la puerta, pulse el botón de apertura de la puerta.
2. Coloque los alimentos en el microondas y cierre la puerta.
3. Ajuste el nivel de potencia mediante el botón de la potencia.
4. Fije el tiempo de cocción con ayuda del temporizador.

NOTA: El horno se pone en marcha al activar el temporizador.

Si se selecciona un tiempo inferior a 2 minutos, hay que girar el temporizador pasando los 2 minutos, y luego volver atrás para fijar el tiempo deseado. NOTA: EL TEMPORIZADOR SE DEBE COLOCAR EN LA POSICIÓN CERO después de sacar los alimentos del microondas o si este no se va a utilizar más. Para detener el horno durante la cocción, presione el botón de apertura de la puerta o abra la puerta con ayuda de la manija.

LIMPIEZA Y MANTENIMIENTO

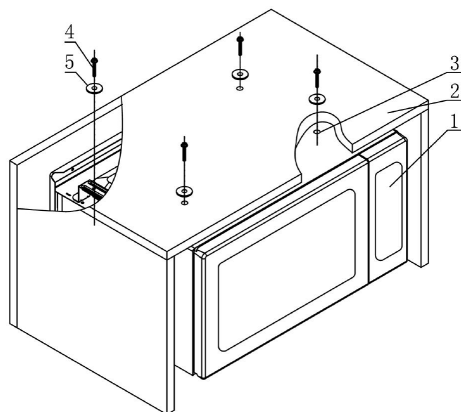
1. Antes de limpiar el horno, apáguelo y desenchúfelo de la toma de la pared.
2. Mantenga limpio el interior del horno. Si hay salpicaduras de comida o líquidos derramados pegados en las paredes del horno, límpielo con un paño húmedo. Si el horno está muy sucio, puede utilizar un detergente suave. Evite el uso de aerosoles y otros limpiadores agresivos, ya que pueden manchar, rayar o deslustrar la superficie de la puerta.
3. Las superficies externas deben limpiarse con un paño húmedo. Para evitar dañar las partes operativas del interior del horno, no deje que entre agua por las aberturas de ventilación.
4. Limpie los dos lados de la ventana, la puerta y las juntas con un paño húmedo para quitar las salpicaduras y manchas. No utilice limpiadores abrasivos.
5. No permita que el panel de control se humedezca. Limpie con un paño suave y húmedo. Cuando limpie el panel de control, deje la puerta abierta para evitar que se ponga en marcha accidentalmente.
6. Si se acumula vapor en el interior o en el exterior de la puerta del horno, límpielo con un paño suave. Esto puede suceder si se hace funcionar el horno microondas en condiciones de alta humedad. En este caso, es normal.
7. De vez en cuando será necesario sacar el plato giratorio de cristal para limpiarlo. Lave el plato en agua tibia jabonosa o en un lavavajillas.
8. El soporte de rodillos y el suelo del horno se deben limpiar regularmente para evitar un ruido excesivo. Sólo tiene que limpiar la superficie del suelo del horno con un detergente suave. El soporte de rodillos se puede lavar en agua tibia jabonosa o en el lavavajillas. Cuando saque el soporte de rodillos del interior del horno para limpiarlo, asegúrese de que lo vuelve a colocar en la posición correcta.
9. Para eliminar olores del horno, mezcle una taza de agua con el zumo y la cáscara de un limón y colóquelo en un recipiente profundo apto para microondas, y cocínelo durante 5 minutos. Limpie bien y seque con un paño suave.
10. Cuando sea necesario sustituir la bombilla del horno, póngase en contacto con un distribuidor.
11. El horno debe limpiarse con regularidad y eliminar los restos de comida. Si no se mantiene limpio el horno, se puede provocar el deterioro de la superficie, lo que puede afectar de forma negativa a la vida del aparato, además de ser peligroso.
12. El aparato no debe eliminarse junto con los desechos urbanos. Puede entregarse a centros específicos de recogida diferenciada dispuestos por las administraciones municipales.

INSTRUCCIONES DE INSTALACIÓN

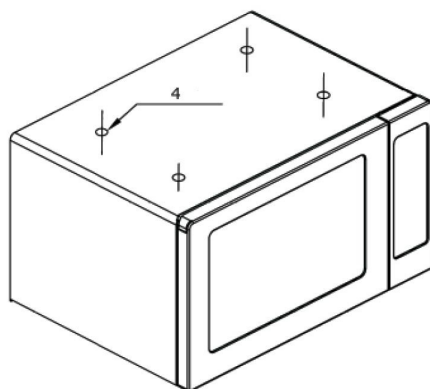
El microondas se puede montar debajo de un armario u otro mueble con ayuda de los 4 orificios para tornillos. El tablero que soportará el horno debe tener una capacidad de carga mínima de 22 kg. Se deben realizar los orificios de acuerdo con el modelo adjunto.

El dibujo presenta la instalación del horno y los materiales necesarios para el montaje.

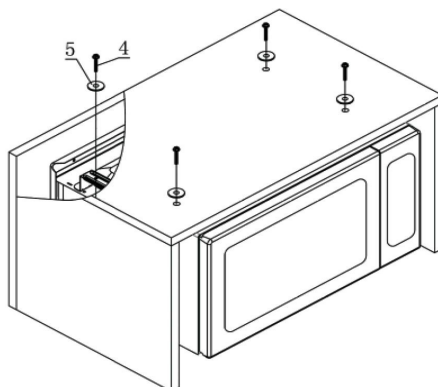
1. Hornos microondas
2. Armario
3. Orificio
4. Tornillo
5. Arandela



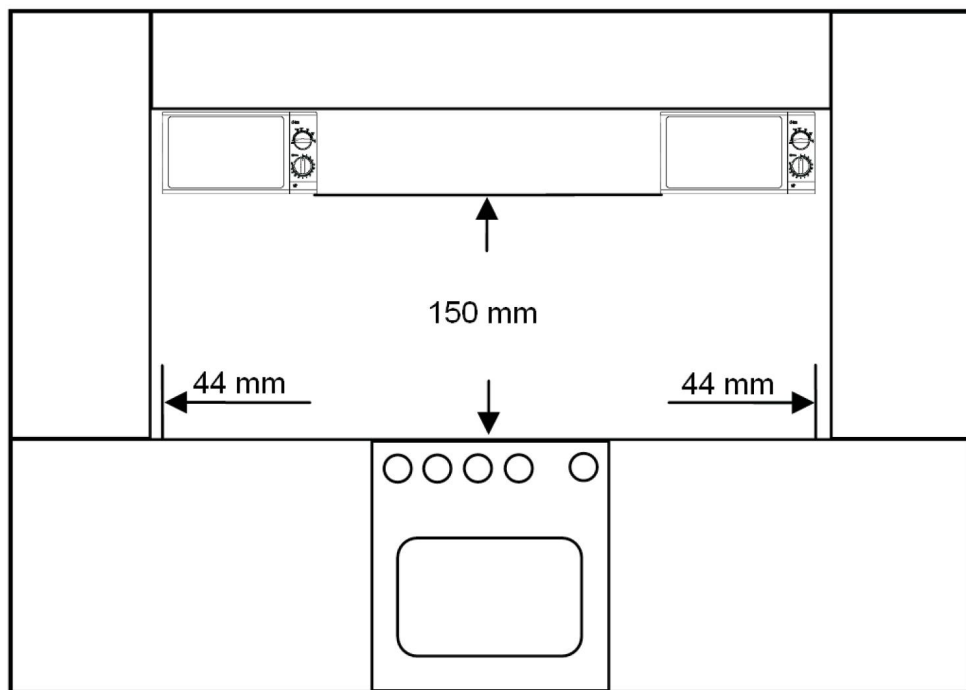
Antes de comenzar, abra los orificios con un destornillador



Fije el horno con los tornillos y arandelas



Deje siempre un espacio mínimo de 44 mm en los laterales del horno



Eliminación de aparatos utilizados

Este producto no debe eliminarse junto a los desechos urbanos. Este producto está sujeto a la Directiva Europea 2002/96/CE.

- Al final de su vida útil, el aparato debería ser eliminado por una empresa especializada en la eliminación de desechos o entregado a un centro específico de recogida diferenciada dispuesto por las administraciones municipales.
- Se debe respetar la normativa en vigor. En caso de duda, contacte con el punto más cercano de recogida de aparatos eléctricos.
- Todos los embalajes se deben eliminar de forma respetuosa con el medio ambiente.



© 2009 Copyright Amica International GmbH

Este manual está protegido por derechos de autor. Todos los derechos reservados. Se prohíbe la reproducción parcial o total de este manual sin el consentimiento previo por escrito.

Amica International GmbH
Luedinghauser Strasse 52
59387 Ascheberg
Alemania

La empresa Amica International GmbH se reserva el derecho de efectuar modificaciones en las especificaciones sin previo aviso y no asume ninguna responsabilidad por posibles errores.

Nous vous remercions. . .

. . . pour le choix de l'un de nos fours à microondes. Pour votre propre sécurité et afin d'obtenir plus d'informations sur les fonctions disponibles, veuillez lire le mode d'emploi du four à microondes et le préservez pour le future.

FR

TABLE DES MATIÈRES

INDICATIONS IMPORTANTES CONCERNANT LA SECURITE.....	15
PARAMETRES TECHNIQUES.....	16
INSTALLATION.....	16
INTERFERENCES RADIO.....	16
PRINCIPES DE CUISSON DANS LE FOUR A MICROONDES.....	17
INDICATIONS CONCERNANT LA MISE A LA TERRE.....	17
AVANT D'APPELER LE SERVICE.....	17
RECOMMANDATIONS CONCERNANT LES USTENSILES.....	18
NOMS DES PIECES.....	19
PANNEAU DE COMMANDE.....	20
UTILISATION.....	21
NETTOYAGE ET MAINTENANCE.....	21
INSTRUCTIONS CONCERNANT L'INSTALLATION.....	22
ELIMINATION DES APPAREILS USES.....	23

MESURES DE PRUDENCE AFIN D'ÉVITER L'ÉVENTUALITÉ D'UNE EXPOSITION EXCESSIVE À L'ACTION DE L'ÉNERGIE DES MICROONDES

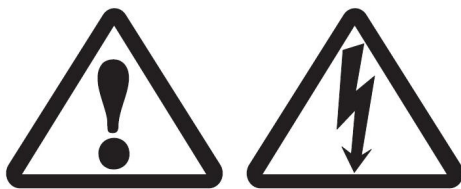
1. Ne pas tenter de faire fonctionner ce four avec la porte ouverte sous peine d'exposition dangereuse à l'énergie des microondes. Il est important de ne pas entraver ou modifier le fonctionnement des dispositifs de verrouillage de sécurité.
2. Ne placer aucun objet entre la surface frontale du four et la porte. Ne pas laisser des souillures ou résidus de produits de nettoyage s'accumuler sur les surfaces d'étanchéité.
3. Ne pas faire fonctionner le four s'il est endommagé. Il est particulièrement important que la porte du four se ferme correctement et que les éléments suivants ne soient pas endommagés :
 - a. Porte (bosselure),
 - b. Charnières et loquets (brisés ou branlants),
 - c. Joints de porte et surfaces d'étanchéité.
4. Tous les réglages ou réparations du four à microondes doivent être confiés à un technicien de service qualifié.

INSTRUCTIONS IMPORTANTES CONCERNANT LA SECURITE

Au cours de l'utilisation d'appareils électriques il faut respecter les consignes de sécurité ci-dessous, dont :

MISE EN GARDE : Afin de réduire le risque de brûlure, de choc électrique, d'incendie, d'accidents corporels ou d'exposition excessive à l'action de l'énergie des microondes veuillez :

- Lire le mode d'emploi avant la mise en marche de l'appareil.
- Exploiter cet appareil uniquement conformément à la destination décrite dans le mode d'emploi. Ne pas utiliser de produits chimiques corrosifs (ou générant des vapeurs) sur l'appareil. Ce type de four sert à chauffer, cuire ou sécher les produits alimentaires. Il n'est pas destiné pour l'utilisation industrielle ou de laboratoire.
- Ne pas faire fonctionner un four à microondes vide.
- Ne pas exploiter l'appareil avec un câble ou une fiche endommagée, en cas d'un fonctionnement incorrect, d'endommagement ou de sa chute. Si le câble d'alimentation est endommagé le fabricant de l'appareil, le représentant du fabricant responsable du service des appareils ou une autre personne qualifiée doivent le remplacer afin de prévenir le danger.
- **MISE EN GARDE**: Les enfants peuvent exploiter le four à microondes sans surveillance uniquement s'ils ont reçu auparavant les instructions appropriées qui leur permettent d'exploiter le four sans dangers et de comprendre les dangers résultants de son utilisation incorrecte.
- Afin de réduire le risque d'incendie dans la cavité du four :
- Au cours du réchauffement des plats dans des récipients en papier ou plastique il faut vérifier souvent le four en raison du risque d'inflammation.
- Enlever les pinces fermant les sacs en papier ou en plastique avant de les placer dans le four.
- En cas de perception de la fumée éteindre le four ou débrancher la fiche et ne pas ouvrir la porte afin d'étouffer les flammes.
- Ne pas utiliser la cavité du four pour entreposer des objets. Quand le four à microondes n'est pas exploité ne pas y laisser des emballages en papier, d'ustensiles de cuisine et de nourriture.
- **MISE EN GARDE** : Il ne faut pas chauffer de liquides ou d'autres aliments dans des récipients fermés car ils peuvent exploser.
- Le chauffage des boissons dans le four à microondes peut provoquer une ébullition retardée pour cette raison il faut prendre des précautions lors du déplacement du récipient.
- Les enfants doivent être surveillés afin d'être sûr que l'appareil n'est pas un objet de jeu.



- Ne pas frire d'aliments dans le four à microondes. L'huile bouillante peut endommager les éléments du four et les ustensiles et provoquer même des brûlures de la peau.
- Les œufs dans les coquilles et les œufs durs ne doivent pas être chauffés dans les fours à microondes car ils peuvent éclater même après la fin du chauffage avec les microondes.
- Les produits alimentaires avec une peau épaisse tels que les pommes de terre, les courgettes entières, les pommes et les marrons doivent être piqués avant la cuisson.
- Le contenu des biberons et des pots avec de la nourriture pour bébés doit être remué ou agité et il faut vérifier la température avant de le servir à manger afin d'éviter les brûlures.
- Les ustensiles dans le four à microondes peuvent se chauffer au contact des aliments chauds. Des poignées spéciales peuvent être nécessaires pour retirer les ustensiles du four à microondes.
- Il faut vérifier les ustensiles et s'assurer qu'ils sont appropriés à l'utilisation dans un four à microondes.
- **MISE EN GARDE** : La réalisation de quelconques actions de service ou de réparation qui nécessitent l'enlèvement de tous types d'écrans qui constituent une protection contre l'exposition à l'action de l'énergie des microondes, est dangereuse pour toutes les personnes à l'exception des personnes formées pour cela.
- Ce produit a été classifié dans le groupe 2 des appareils de classe B ISM. La définition du groupe 2 comprend tous les appareils ISM (industriels, scientifiques et médicaux) où une énergie d'une fréquence radio est générée intentionnellement et/ou utilisée sous forme de radiation électromagnétique pour la transformation des matières premières et les appareils à étincelle électrique. Les appareils de classe B sont adaptés à l'utilisation domestique connectée directement au réseau électrique à faible tension qui alimente les immeubles habitables.
- Les appareils ne devraient pas être utilisés par les enfants, ni les personnes handicapées physiquement, psychologiquement, malvoyantes ou sans expérience et connaissance au sujet de l'appareil à moins qu'elles aient reçu une formation appropriée et soient sous la surveillance de personnes responsables de leur sécurité.

PARAMETRES TECHNIQUES

Consommation d'énergie :	230V ~ 50Hz, 1200W (microondes)
Puissance de sortie nominale des microondes :	700W
Fréquence de travail :	2450MHz
Dimensions externes :	262mm (hauteur) x 452mm (largeur) x 335mm (profondeur)
Dimensions de la cavité du four :	210mm (hauteur) x 315mm (largeur) x 279mm (profondeur)
Capacité du four :	17 litres
Uniformité de cuisson :	Système de plateau rotatif
Poids net :	Environ 10,5 kg

INSTALLATION

1. S'assurer que l'emballage entier de l'intérieur du four a été enlevé.
2. MISE EN GARDE : Il faut vérifier si le four n'est pas endommagé, par exemple la porte n'est pas irrégulière ou tordu, les joints de la porte et les surfaces d'étanchéité ne sont pas endommagés, les charnières et les loquets ne sont pas brisés ou branlants et il n'y a pas d'enfoncements à l'intérieur de la cavité et sur la porte. En cas de quelconques endommagements il ne faut pas exploiter le four et il faut prendre contact avec le service.
3. Le four à microondes doit être placé sur une surface plate et stable appropriée pour son poids et le poids de la nourriture la plus lourde qui peut se trouver en théorie à l'intérieur du four.
4. Le four ne doit pas être placé dans un endroit humide et où il fait très chaud ou à proximité de matériaux inflammables.
5. Il faut assurer un flux d'air approprié pour le travail correct du four. Il faut laisser respectivement 10 cm et 5 cm de place libre à l'arrière et des deux côtés du four à microondes. Il est interdit de couvrir et de bloquer quelconques orifices de l'appareil. Ne pas retirer de pièces du four à microondes.
6. Ne pas utiliser le four à microondes si le plateau en verre, le support à rouleaux ou le rouleau se trouvent en position incorrecte.
7. S'assurer que le câble d'alimentation n'est pas endommagé et ne repose pas sous le four ou sur quelconque surface chaude ou coupante.
8. La prise de courant doit être facilement accessible de façon à ce que la fiche puisse être facilement déconnectée en cas de danger.
9. Ne pas utiliser le four à microondes à l'air libre.

INTERFERENCES RADIO

Le travail du four à microondes peut provoquer des interférences dans le travail du poste de radio, du téléviseur ou d'appareils semblables. En cas d'apparition d'interférences il est possible de les réduire ou de les éliminer grâce à l'entreprise des actions suivantes :

1. Nettoyer la porte et les surfaces d'étanchéité du four à microondes.
2. Changer la position de l'antenne du poste de radio ou du téléviseur.
3. Changer l'emplacement du four à microondes par rapport au récepteur.
4. Ecarter le four à microondes du récepteur.
5. Brancher le four à microondes à une autre prise de façon à ce que le four et le récepteur soient alimentés à partir de différents circuits.

PRINCIPES DE CUISSON DANS LE FOUR A MICROONDES

1. Placer la nourriture dans la cavité du four à microondes avec prudence. Les morceaux les plus épais doivent être placés des côtés externes de l'ustensile.
2. Respecter les consignes concernant le temps de cuisson. Cuire durant le temps le plus court indiqué et en cas de besoin le prolonger. Une nourriture trop chauffée peut générer de la fumée ou prendre feu.
3. Couvrir la nourriture au cours de la cuisson. La couverture des plats empêche l'éclaboussement et aide dans la cuisson uniforme de la nourriture.
4. Tourner la nourriture au cours du chauffage afin d'accélérer la cuisson de produits alimentaires tels que le poulet ou les hamburgers. Les grands produits tels que le rôti doivent être tourné au moins une fois pendant la cuisson.
5. Remuer les plats tels que les boulettes de viande après l'écoulement de la moitié du temps de cuisson aussi bien du haut vers le bas que du centre de l'ustensile vers l'extérieur.

INDICATIONS CONCERNANT LA MISE A LA TERRE

L'appareil doit être mis à la terre. Le four à microondes est équipé d'un câble avec un conducteur de terre et d'une fiche avec une goupille de mise à la terre. Il faut la brancher à la prise de mur correctement installée et mise à la terre. En cas de court-circuit la mise à la terre réduit le risque de choc électrique en assurant la possibilité de conduction du courant électrique. Il est conseillé d'utiliser un circuit à part servant uniquement à l'exploitation du four à microondes. La haute tension est dangereuse et peut provoquer un incendie ou un autre accident qui peut mener à l'endommagement du four à microondes.

MISE EN GARDE : L'utilisation incorrecte de la fiche avec la mise à la terre peut provoquer un choc électrique.

Attention :

1. En cas de questions concernant la mise à la terre ou l'installation électrique il faut consulter un électricien qualifié ou l'employé du service.
2. Ni le fabricant ni le vendeur n'est pas tenu pour responsable de l'endommagement du four à microondes ou des dommages corporels résultant d'un branchement incorrect de l'appareil au réseau électrique.

Les fils dans le câble principal possèdent différentes couleurs conformes au code suivant :

Vert et jaune = MISE A LA TERRE

Bleu = NEUTRE

Marron = PHASE

AVANT D'APPELER LE SERVICE

Si le four à microondes ne fonctionne pas :

1. Vérifier si le four est branché correctement. Sinon débrancher la fiche de la prise, attendre 10 secondes et la rebrancher.
2. Vérifier si le fusible n'est pas brûlé ou si l'interrupteur principal est enclenché. Dans les autres cas vérifier la prise en branchant un autre appareil.
3. Vérifier si le panneau de commande est programmé de façon appropriée et si l'horloge est réglée.
4. Vérifier si la porte est bien fermée et le système de verrouillage de sécurité de la porte fonctionne sans problèmes. Dans le cas contraire l'énergie des microondes ne sera pas orientée vers le four.

SI AUCUNE DES INDICATIONS CI-DESSUS NE S'AVERE PAS EFFICACE IL FAUT CONTACTER UN TECHNICIEN QUALIFIE. IL NE FAUT PAS TENTER DE REGLER OU DE REPARER SOI-MEME LE FOUR A MICROONDES.

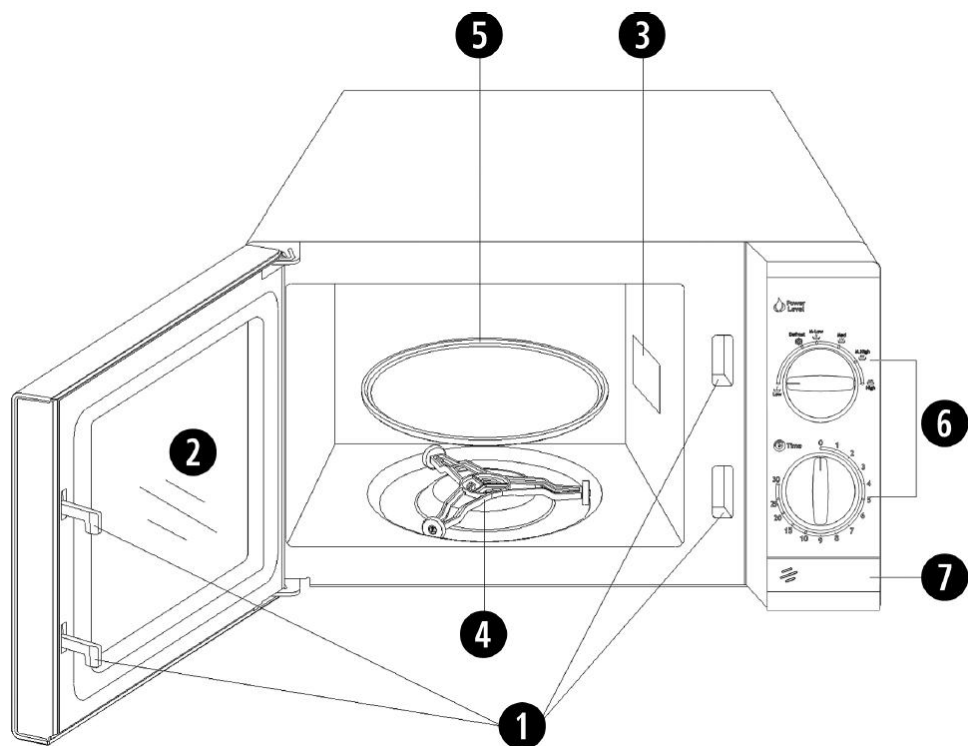
RECOMMANDATIONS CONCERNANT LES USTENSILES

1. Un matériau idéal pour les ustensiles adaptés aux fours à microondes est transparent et permet à l'énergie des microondes de passer librement à travers l'ustensile où est chauffée la nourriture.
2. Les microondes ne passent pas à travers le métal il ne faut pas donc utiliser des ustensiles en métal ou de récipient avec des finitions en métal.
3. Lors de la cuisson dans le four à microondes il ne faut pas utiliser d'ustensiles en papier de recyclage car ils peuvent contenir des petits morceaux de métal qui peuvent provoquer le jaillissement d'étincelles et/ou un incendie.
4. Il est conseillé d'utiliser des ustensiles ronds/ovales et non carrés/allongés car les aliments dans les coins peuvent brûler.
5. Afin d'empêcher la brûlure des plats il est possible d'utiliser des bandes étroites de feuille d'aluminium. Il faut être cependant prudent et ne pas utiliser trop de feuille d'aluminium et préserver une distance d'un pouce (2,54 cm) entre la feuille et les parois de la cavité du four à microondes.

La liste ci-dessous contient des informations générales utiles lors du choix de l'ustensile approprié.

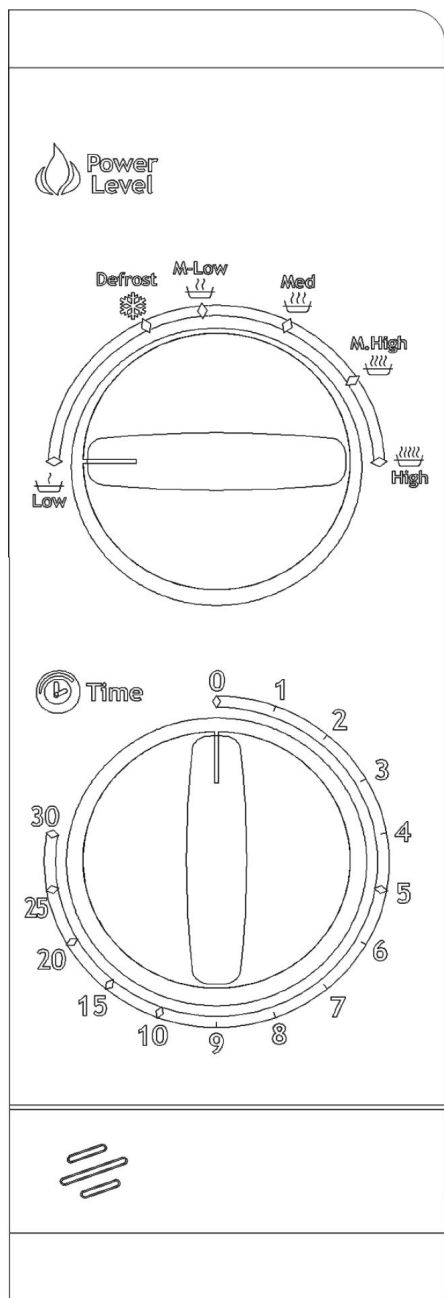
USTENSILES	MICROONDES
Plat en verre à brunir	Oui
Plat en verre ordinaire	Non
Plat en céramique à brunir	Oui
Plats en plastique prévu pour les fours à micro-ondes	Oui
Papier à brunir	Oui
Plat en métal	Non
Grille en métal	Non
Feuille d'aluminium et récipients en feuille d'aluminium	Non

NOMS DES PIECES



1. Système de verrouillage de sécurité de la porte
2. Vitre du four
3. Guide d'ondes
4. Anneau à rouleaux
5. Plateau en verre
6. Panneau de commande
7. Touche de déblocage de la porte

PANNEAU DE COMMANDE



Le panneau de commande est composé de deux boutons rotatifs de sélection des fonctions. L'un d'eux est le bouton rotatif de l'horloge et le second de la puissance.

BOUTON ROTATIF DU CHOIX DE PUISSANCE/PROGRAMME DU FOUR A MICROONDES

Le niveau de puissance de cuisson est réglé à l'aide de ce bouton. C'est le premier pas de la préparation de la cuisson.

BOUTON ROTATIF DE L'HORLOGE

Un bouton rotatif facile à utiliser pour régler le temps de cuisson approprié sur une échelle jusqu'à 30 minutes.

CUISSON A L'AIDE DE MICROONDES

Il est possible de choisir la puissance appropriée pour le plat préparé parmi six niveaux de puissance. Le niveau de puissance augmente en tournant le bouton à droite. Les niveaux de puissance sont divisés de la façon suivante :

Réglage	Puissance
NIVEAU FAIBLE	17%
DECONGELATION	40%
NIVEAU MOYENNEMENT FAIBLE	48%
NIVEAU MOYEN	66%
NIVEAU MOYENNEMENT ELEVE	85%
NIVEAU ELEVE	100%

UTILISATION

Afin de commencer la cuisson :

1. Afin d'ouvrir la porte appuyer la touche de déblocage de la porte.
2. Placer la nourriture dans le four et fermer la porte.
3. Régler le niveau de puissance requis à l'aide du bouton rotatif de puissance.
4. Régler le temps de cuisson à l'aide du bouton rotatif de l'horloge.

ATTENTION : Au moment de la mise en marche de l'horloge le four commence la cuisson.

Lors du choix d'un temps inférieur à 2 minutes, tourner le bouton rotatif sur un temps supérieur à 2 minutes et ensuite retourner sur le temps approprié. ATTENTION : Après le retraitement de la nourriture du four ou si le four n'est pas utilisé IL FAUT TOUJOURS REGLER LE BOUTON ROTATIF DE L'HORLOGE SUR ZERO. Afin d'arrêter le four au cours de la cuisson il faut appuyer sur le bouton de déblocage de la porte ou ouvrir la porte à l'aide de la poignée.

NETTOYAGE ET MAINTENANCE

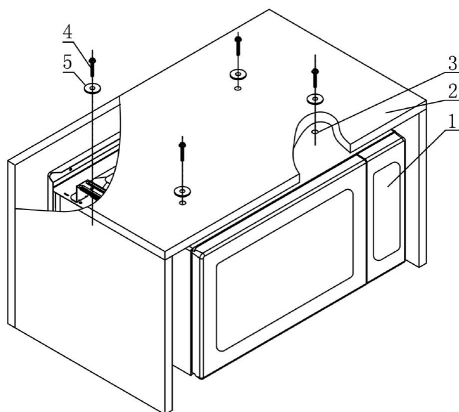
1. Eteindre le four et retirer la fiche de la prise avant le nettoyage.
2. Maintenir l'intérieur du four en propreté. Essuyer les restes de nourriture ou de boissons collés aux parois de la cavité du four à microondes à l'aide d'un chiffon humide. En cas de souillures importantes il est possible d'utiliser un détergent délicat. Il faut éviter l'utilisation de produits en aérosol et d'autres produits de nettoyage forts car ils peuvent laisser des taches, des raies ou mater la surface de la porte.
3. Les surfaces externes doivent être nettoyées à l'aide d'un chiffon humide. Afin d'empêcher l'endommagement des éléments à l'intérieur du four il faut éviter a ce que l'eau entre dans les orifices de ventilation.
4. Les deux côtés de la vitre et de la porte, les joints de la porte et les pièces avoisinantes doivent être souvent essuyés à l'aide d'un chiffon humide afin d'enlever toutes les fuites et taches. Il ne faut pas utiliser de produits abrasifs.
5. Il faut éviter de mouiller le panneau de commande. Nettoyer à l'aide d'un chiffon doux et humide. Lors du nettoyage du panneau de commande la porte du four doit être ouverte afin d'éviter une mise en marche accidentelle du four à microondes.
6. Si de la vapeur d'eau s'accumule à l'intérieur ou autour de la partie externe de la porte du four il faut l'essuyer avec un chiffon doux. La vapeur d'eau peut s'accumuler quand le four à microondes travaille dans des conditions d'humidité élevée. C'est un phénomène normal.
7. De temps en temps il faut retirer et nettoyer le plateau en verre. Le laver en eau chaude avec un peu de liquide vaisselle ou en lave-vaisselle.
8. L'anneau à rouleaux et le fond du four doivent être régulièrement nettoyés afin d'éviter le bruit excessif. Il suffit d'essuyer la surface du fond du four à microondes en utilisant un peu de détergent délicat. L'anneau à rouleaux peut être lavé avec de l'eau avec un liquide délicat ou en lave-vaisselle. Après le retraitement de l'anneau à rouleaux de l'intérieur du four pour le nettoyage, il faut s'assurer qu'il se trouve en position correcte après son remplacement.
9. Afin d'éliminer l'odeur désagréable du four à microondes il est possible de verser un verre d'eau avec du jus de citron et un zeste de citron dans un récipient profond et ensuite cuire le tous dans le four à microondes durant 5 minutes. Essuyer soigneusement l'intérieur et sécher à l'aide d'un chiffon doux.
10. En cas de nécessité de remplacement de l'ampoule dans le four à microondes veuillez contacter le vendeur à ce sujet.
11. Le four doit être nettoyé régulièrement et il faut retirer tous les restes de nourriture de son intérieur. Le non respect des règles de maintenance en propreté du four peut provoquer l'endommagement de la surface, ce qui peut avoir une influence négative sur la durabilité de l'appareil et peut être dangereux.
12. Il ne faut pas jeter l'appareil à la poubelle domestique ; le four doit être transmis au point de reprise approprié des électro-déchets organisé par les autorités de la ville.

INSTRUCTIONS CONCERNANT L'INSTALLATION

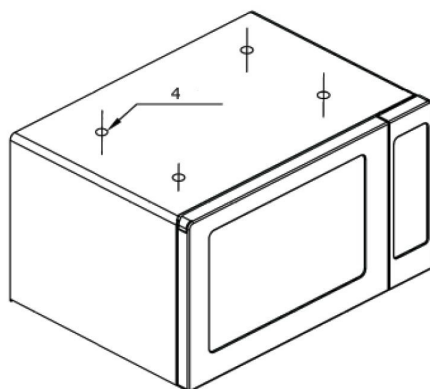
Le four à microondes peut être installé sous un placard ou un autre meuble à l'aide de 4 orifices pour les vis. L'élément sur lequel le four est suspendu doit avoir une capacité de charge d'au moins 22 kg. Les orifices doivent être percés conformément au patron joint.

Le dessin présente le montage du four et les matériaux nécessaires pour le montage.

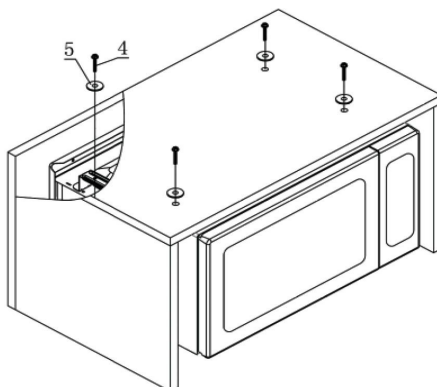
1. Four à microondes
2. Placard
3. Bouchon
4. Vis
5. Rondelle



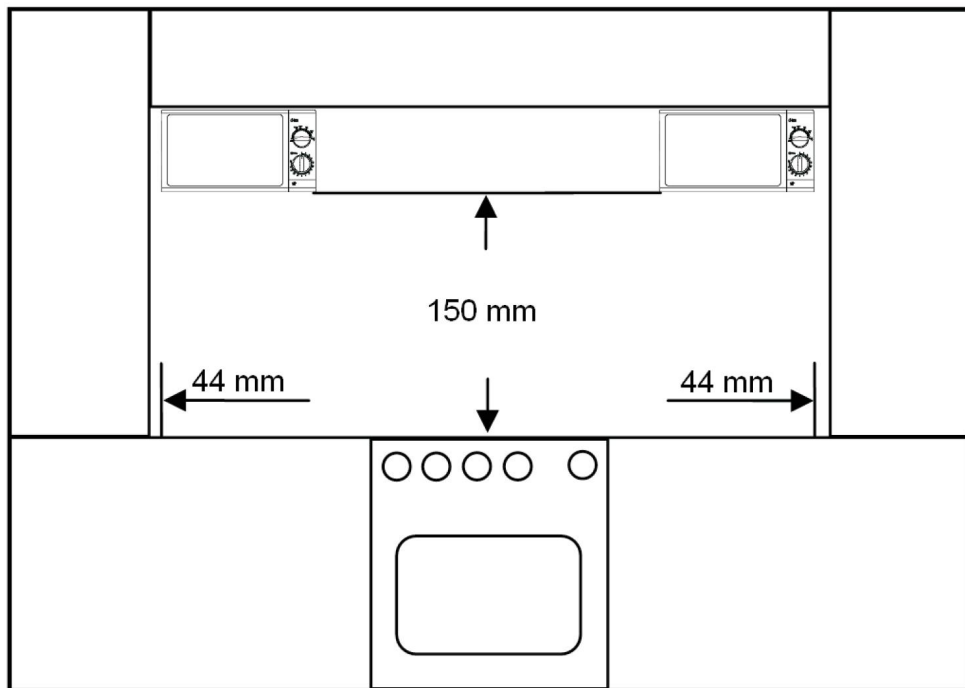
Avant le retrait des bouchons à l'aide d'un tournevis.



Fixer le four à microondes à l'aide de vis et de rondelles.



Il faut toujours assurer un ajoure d'au moins 44 mm de chaque côté du four !



Elimination des appareils usés

Ne pas jeter les appareils usés dans le flux normal des déchets municipaux. Cet appareil est soumis aux recommandations européennes de la directive 2002/96/EC.

- Le produit usé devrait être éliminé par une entreprise spécialisée qui s'occupe de l'élimination des déchets ou transmis au point de reprise des électro-déchets organisé par les autorités de la ville.
- Il faut respecter les règles actuellement en vigueur. En cas de doutes il faut contacter le point de reprise des électro-déchets.
- Tous les emballages doivent être éliminés de façon non nocive pour l'environnement.



© 2009 Copyright Amica International GmbH

Le présent mode d'emploi est protégé par les droits d'auteur. Tous droits réservés.

Le présent mode d'emploi ne peut pas être copié en totalité ou en partie sans un accord préalable écrit.

Amica International GmbH

Luedinghauser Strasse 52

59387 Ascheberg

Allemagne

L'entreprise Amica International GmbH se réserve le droit de modifier les paramètres techniques sans avis préalable et n'est pas responsable des erreurs éventuelles.

Wij danken u hartelijk. . .

. . . dat u gekozen hebt voor een van onze magnetrons. Lees de gebruiksaanwijzing van de magnetron zorgvuldig door voor uw eigen veiligheid en om informatie te verkrijgen over de beschikbare functies. Bewaar de gebruiksaanwijzing om hem later nog eens te kunnen raadplegen.

NL

INHOUDSOPGAVE

BELANGRIJKE AANWIJZINGEN VOOR VEILIG GEBRUIK.....	26
TECHNISCHE SPECIFICATIES.....	27
INSTALLATIE.....	27
RADIOSTORINGEN.....	27
PRINCIPES VAN HET KOKEN IN DE MAGNETRON.....	28
AANWIJZINGEN VOOR AARDING.....	28
VOORDAT U DE HULP VAN DE SERVICE INROEPT.....	28
AANBEVELINGEN VOOR VAATWERK.....	29
NAMEN VAN DE ONDERDELEN.....	30
BEDIENINGSPANEEL.....	31
BEDIENING.....	32
REINIGING EN ONDERHOUD.....	32
INSTALLATIEHANDLEIDING.....	33
VERWIJDERING VAN GEBRUIKTE APPARATUUR.....	34

VOORZORGSMAATREGELEN OM MOGELIJKE BLOOTSTELLING AAN HOGE NIVEAUS VAN MICROGOLFENERGIE TE VOORKOMEN

1. Probeer de magnetron niet te gebruiken met open deur, omdat werking bij een open deur schadelijke blootstelling aan microgolfenergie kan veroorzaken. Het is belangrijk om niet te knoeien met de veiligheidssluitingen en ze intact te laten.
2. Zet geen voorwerpen tussen de voorkant van de magnetron en de deur. Voorkom dat verontreinigingen en resten schoonmaakmiddel zich verzamelen op de sluitvlakken.
3. Gebruik de magnetron niet als hij beschadigd is. Het is bijzonder belangrijk dat de deur goed sluit en dat er geen beschadiging is van:
 - a. De deur (gebogen),
 - b. Scharnieren en sluitingen (gebroken of met speling),
 - c. Deurrubbers en sluitvlakken.
4. Instellingen en reparaties mogen alleen worden uitgevoerd door gekwalificeerd servicepersoneel.

BELANGRIJKE AANWIJZINGEN VOOR VEILIG GEBRUIK

Neem bij het gebruik van elektrische apparatuur de primaire veiligheidsregels in acht, waaronder:

WAARSCHUWING: •Om het risico van verbranding, elektrische schokken, brand, letsel of blootstelling aan microgolvenenergie te voorkomen:

• Lees de gebruiksaanwijzing voordat u het apparaat inschakelt.

• Het apparaat alleen gebruiken voor de bestemming die is beschreven in de gebruiksaanwijzing. Pas geen corroderende chemicaliën of dampen toe in het apparaat. Dit type oven is bedoeld voor het opwarmen, koken of drogen van voedingsmiddelen. Hij is niet bestemd voor industrieel of laboratoriumgebruik.

• De magnetron niet aanzetten als hij leeg is.

• Het apparaat niet gebruiken als de kabel of de stekker beschadigd zijn, wanneer hij niet goed werkt of beschadigd is of wanneer hij is gevallen. Als de voedingskabel beschadigd is, moet hij vervangen worden door de producent van het apparaat, de vertegenwoordiger van de producent die verantwoordelijk is voor de service of een andere gekwalificeerde persoon, om gevaar te voorkomen.

• **WAARSCHUWING:** •Laat kinderen de magnetron alleen zonder toezicht gebruiken, wanneer ze goed zijn geïnstrueerd, zodat de ze de magnetron veilig kunnen gebruiken en de gevaren begrijpen die voortkomen uit onjuist gebruik.

• Om het risico van brand in de ovenruimte te vermijden:

• Wanneer u gerechten opwarmt in papieren of plastic bakjes, dient u de magnetron regelmatig te controleren vanwege het ontbrandingsgevaar.

• Verwijder de sluitingen van papieren of plastic zakjes voordat u ze in de magnetron plaatst.

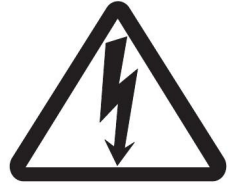
• Wanneer u rook ziet, schakel het apparaat dan uit en trek de stekker uit het stopcontact. Maak de deur niet open zodat de vlammen kunnen verstikken.

• Gebruik de ovenruimte niet om voorwerpen in op te bergen. Laat geen papieren verpakkingen, kookgerei en voedingsmiddelen achter in de ovenruimte, wanneer u de magnetron niet gebruikt.

• **WAARSCHUWING:** •Vloeistoffen en andere voedingsmiddelen niet opwarmen in gesloten bakjes. Deze kunnen anders exploderen.

• Het verwarmen van dranken in de magnetron kan veroorzaken dat de vloeistof met vertraging gaat koken, wees daarom voorzichtig wanneer u de container verplaatst.

• Houd toezicht op kinderen om ervoor te zorgen dat ze niet met het apparaat gaan spelen.



• Geen voedingsmiddelen bakken in de magnetron. Hete olie kan onderdelen van de magnetron beschadigen en zelfs verbranding van de huid veroorzaken.

• Eieren in de schil en hardgekookte eieren mogen niet worden opgewarmd in de magnetron omdat ze kunnen exploderen, zelfs na afloop van het opwarmproces.

• Voedingsmiddelen met een harde schil zoals aardappelen, hele pompoenen, appels en kastanjes moeten voor het koken worden ingeprikt.

• De inhoud van zuigflesjes en potjes babyvoeding goed mengen of schudden en de temperatuur controleren voordat u het gaat gebruiken, om verbrandingen te voorkomen.

• Het vaatwerk in de magnetron kan warm worden door warmteoverdracht vanuit de hete gerechten. Gebruik pannenlappen of keukenhandschoenen om het vaatwerk uit de magnetron te halen.

• Controleer het vaatwerk en verzeker u ervan, dat het geschikt is voor gebruik in de magnetron.

• **WAARSCHUWING:** •Onderhouds- of reparatiehandelingen die vereisen dat de schermen verwijderd worden die dienen ter bescherming tegen de blootstelling aan microgolvenenergie, zijn voor iedereen gevaarlijk, behalve voor personeel dat hierin geschoold is.

• Dit product is geclassificeerd in groep 2 van apparaten uit klasse B ISM. Groep 2 omvat alle ISM-apparatuur (industriële, wetenschappelijke en medische apparatuur), waarin opzettelijk energie met radiofrequentie wordt opgewekt en/of gebruikt in de vorm van elektromagnetische straling voor de bewerking van materiaal, en vonkersiema-chines. Apparatuur uit klasse B zijn geschikt voor huishoudelijk gebruik en in omgevingen die direct verbonden zijn aan een laagspanningsnetwerk dat woongebouwen van stroom voorziet.

• Dit apparaat is niet bedoeld voor gebruik door kinderen, personen met een fysieke of geestelijke handicap, blinden of personen zonder ervaring en kennis van het apparaat, tenzij zij het gebruiken onder toezicht of na instructie van een persoon die verantwoordelijk is voor hun veiligheid.

TECHNISCHE SPECIFICATIES

Opgenomen vermogen:	230V ~ 50Hz, 1200W (magnetron)
Nominaal uitgangsvermogen magnetron:	700W
Werkfrequentie:	2450MHz
Afmetingen exterieur:	262 mm (hoogte) x 452 mm (breedte) x 335 mm (diepte)
Afmetingen interieur:	210 mm (hoogte) x 315 mm (breedte) x 279 mm (diepte)
Capaciteit van de magnetron:	17 liter
Gelijkmatige bereiding:	Draaiplateausysteem
Netto gewicht:	Circa 10,5 kg

INSTALLATIE

1. Zorg ervoor dat alle verpakkingsmateriaal van de binnenkant van de deur is verwijderd.
2. WAARSCHUWING: •Controleer of de magnetron niet is beschadigd, bijv. ongelijke of scheve deur, beschadigde deurrubbers en sluitvlakken, gebroken of losse scharnieren en handgreep en deuken in de ovenruimte of deur. Bij het constateren van een beschadiging de magnetron niet gebruiken en contact opnemen met de klantenservice.
3. Plaats de magnetron op een vlakke, stabiele ondergrond, die het gewicht kan dragen, inclusief het zwaarst mogelijke voedingsmiddel dat waarschijnlijk in de magnetron zal worden bereid.
4. Plaats de magnetron niet op plaatsen waar het bijzonder heet of vochtig is, of in de buurt van brandbare materialen.
5. Voor de juiste werking heeft de magnetron voldoende toevoer van lucht nodig. Zorg ervoor dat aan de achterkant 10 cm vrije ruimte is en aan de zijkanten 5 cm. De openingen van het apparaat niet bedekken of blokkeren. De voetjes van de magnetron niet verwijderen.
6. De magnetron niet gebruiken wanneer het glazen bord, de rolsteun of de schacht zich niet in de juiste positie bevinden.
7. Zorg ervoor, dat de voedingskabel niet beschadigd is en niet onder de magnetron ligt of langs een hete of scherpe oppervlakte loopt.
8. Het stopcontact moet makkelijk toegankelijk zijn, zodat de stekker bij gevaar makkelijk losgetrokken kan worden.
9. De magnetron niet buiten gebruiken.

RADIOSTORINGEN

De werking van de magnetron kan storingen veroorzaken van de werking van radio, televisie en vergelijkbare apparatuur. Storingen kunnen worden verminderd of opgeheven door de volgende maatregelen:

1. Maak de deur en de sluitvlakken van de magnetron schoon.
2. Wijzig de instellingen van de radio- of televisieantenne.
3. Verplaats de magnetron ten opzichte van de ontvanger.
4. Zet de magnetron verder weg van de ontvanger.
5. Verbind de magnetron met een ander stopcontact, zodat de magnetron en de ontvanger zijn aangesloten op verschillende elektriciteitscircuits.

PRINCIPES VAN HET KOKEN IN DE MAGNETRON

1. Zet het voedsel voorzichtig in de magnetron. Plaats de dikste stukken aan de buitenkant van het vaatwerk.
2. Houdt u aan de aanbevolen bereidingstijden. Bereid volgens de kortste aanbevolen tijd en verleng de tijd indien noodzakelijk. Voedsel dat te lang is verhit kan gaan roken of ontbranden.
3. Dek het voedsel tijdens de bereiding af. Afdekken voorkomt spetteren en helpt bij het gelijkmatig koken van de voedingsmiddelen.
4. Keer de voedingsmiddelen tijdens het opwarmen om, zodat de bereiding van producten als kip of hamburgers sneller gaat. Grote producten, zoals braadstukken moet u tijdens de bereiding minimaal eenmaal omkeren.
5. Verplaats gerechten als gehaktballetjes na het verstrijken van de helft van de kooktijd, zowel van boven naar beneden als van buiten naar binnen.

AANWIJZINGEN VOOR AARDING

Het apparaat moet geaard worden. De magnetron is uitgerust met een kabel met een aardleiding en een stekker met een aardepin. Verbind deze met een goed geïnstalleerd en geaard wandstopcontact. Bij kortsluiting vermindert de aarding het risico van elektrische schokken doordat hierdoor de elektrische stroom kan worden afgeleid. Aanbevolen wordt om een apart circuit te gebruiken alleen voor de magnetron. Een hoge spanning is gevaarlijk en kan leiden tot brand of andere ongevallen die beschadiging van de magnetron veroorzaken.

WAARSCHUWING: •Onjuist gebruik van de stekker met aardepin kan elektrische schokken veroorzaken.

Attentie:

1. Wanneer u vragen heeft over de aarding of de elektrische installatie, neem dan contact op met een gekwalificeerde elektricien of een werknemer van de klantenservice.
2. Noch de producent, noch de verkoper is aansprakelijk voor beschadiging van de magnetron of lichamelijk letsel dat is veroorzaakt door onjuiste aansluiting van het apparaat op het lichtnet. De leidingen in de hoofdkabel hebben verschillende kleuren volgens onderstaande codering:

Groen en geel = AARDE

Blauw = NEUTRAAL

Bruin = FASE

VOORDAT U DE HULP VAN DE SERVICE INROEPT

Als de magnetron niet werkt:

1. Controleer of de magnetron juist is aangesloten op het lichtnet. Zo nee, haal dan de stekker uit het stopcontact, wacht 10 seconden en steek hem terug in het stopcontact.
2. Controleer of de zekering niet is gesprongen en of de hoofdschakelaar niet is uitgeschakeld. Controleer in andere gevallen het stopcontact door een ander apparaat aan te sluiten.
3. Controleer of het bedieningspaneel op de juiste manier is geprogrammeerd en of de klok is ingesteld.
4. Controleer of de deur goed is gesloten en of het blokkeringsstelsel van de deur zonder problemen werkt. Anders zal de microgolfenergie niet in de magnetron stromen.

INDIEN GEEN ENKELE VAN DE BOVENSTAANDE AANWIJZINGEN RESULTAAT OPLEVERT, NEEM DAN CONTACT OP MET EEN GEKWALIFICEERD TECHNICUS. PROBEER DE MAGNETRON NIET ZELF AF TE STELLEN OF TE REPAREREN.

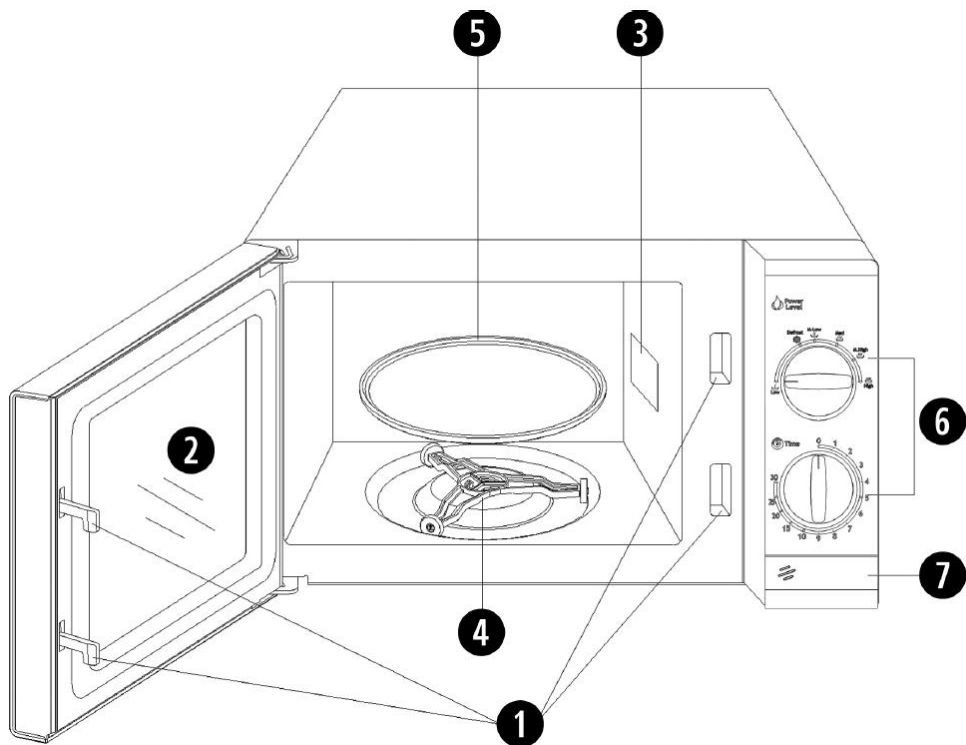
AANBEVELINGEN VOOR VAATWERK

1. Het ideale materiaal voor vaatwerk voor in de magnetron is doorzichtig en maakt vrije doorstroming mogelijk van de microgolvenenergie door de container waarin het voedingsmiddel wordt verwarmd.
2. Microgolven gaan niet door metaal. Gebruik daarom geen metalen gerei of vaatwerk met metalen randen.
3. Gebruik geen vaatwerk van gerecycled papier. Dit kan kleine metaaldeeltjes bevatten die vonken en/of brand kunnen veroorzaken.
4. Aanbevolen wordt het gebruik van ronde/ovale schalen en geen vierkante/rechthoekige, omdat voedingsmiddel dat zich een de hoek van de schaal bevindt de neiging heeft te verbranden.
5. U kunt dunne stroken aluminiumfolie gebruiken om verbranding te voorkomen. Wees hier echter voorzichtig mee, gebruik niet te veel en houd aan afstand van een inch (2,54 cm) aan tussen de folie en de wanden van de ovenruimte.

De lijst hieronder bevat algemene informatie om te helpen bij de keuze van het juiste vaatwerk.

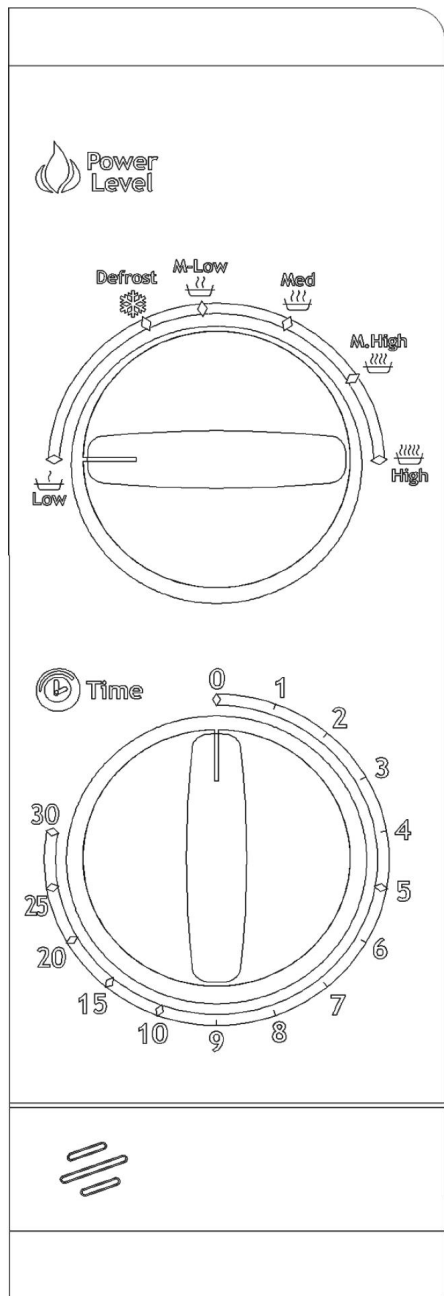
VAATWERK	MAGNETRON
Vuurvast glas	Ja
Niet vuurvast glas	Nee
Vuurvast keramiek	Ja
Plastic gerei dat geschikt is voor de magnetron	Ja
Bakpapier	Ja
Metalen dienblad	Nee
Metalen rooster	Nee
Aluminiumfolie en foliecontainers	Nee

NAMEN VAN DE ONDERDELEN



1. Deurvergrendeling
2. Ovenruit
3. Stralingsuitgang
4. Rolsteun
5. Glazen bord
6. Bedieningspaneel
7. Deuropener

BEDIENINGSPANEEL



Het bedieningspaneel bestaat uit twee functieknoppen. Een draaiknop voor de instelling van de tijd en een draaiknop voor de instelling van het vermogen.

KEUZEKNOP VERMOGEN/PROGRAMMA

Met deze knop stelt u het kookvermogen in. Dit is de eerste stap voor het starten van het kookproces.

TIMER DRAAIKNOP

Een makkelijk te bedienen draaiknop om de kooktijd in te stellen tot 30 minuten per sessie.

KOKEN MET MICROGOLVEN

Voor het koken met microgolven kunt u uit zes vermogensniveaus het gewenste niveau kiezen voor het gerecht dat u wilt klaarmaken. U verhoogt het vermogensniveau door de draaiknop naar rechts te draaien. De vermogensniveaus zijn als volgt ingedeeld:

Instelling	Vermogen
LAAG NIVEAU	17%
ONTDOOIEN	40%
MIDDEN-LAAG NIVEAU	48%
MIDDENNIVEAU	66%
MIDDEN-HOOG NIVEAU	85%
HOOG NIVEAU	100%

BEDIENING

Beginnen met koken:

1. Druk op de deuropener om de deur te openen.
2. Plaats het voedsel in de magnetron en sluit de deur.
3. Stel het gewenste vermogensniveau in met de draaiknop voor het vermogen.
4. Stel de kooktijd in met behulp van de draaiknop voor de tijd.

OPGELET: •Zodra u aan de tijdknop draait, begint de magnetron te werken.

Wanneer u kiest voor een tijd die korter is dan 2 minuten, zet de knop dan eerst op een tijd die langer is dan 2 minuten en draai hem vervolgens terug naar de gewenste tijd. OPGELET: •ZET DE TIJDKNOP ALTIJD TERUG OP NUL nadat u het voedsel uit de magnetron heeft gehaald, of wanneer het apparaat niet gebruikt. Wanneer u de magnetron wilt stoppen voordat het kookproces is afgelopen, druk dan op de deuropener of open de deur met behulp van de handgreep.

REINIGING EN ONDERHOUD

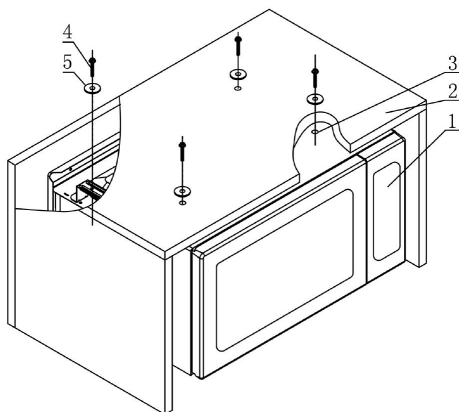
1. Schakel de magnetron uit en trek de stekker uit het stopcontact voordat u begint met schoonmaken.
2. Houd de binnenkant van de magnetron schoon. Verwijder etensrestjes of gemorste vloeistoffen van de wanden van de ovenruimte met een vochtig doekje. Bij sterke verontreinigingen kunt u een mild schoonmaakmiddel gebruiken. Vermijd het gebruik van sprays en andere sterke schoonmaakmiddelen, omdat deze vlekken en vegen achter kunnen laten en de deur mat maken.
3. De buitenkant van de magnetron schoonmaken met een vochtig doekje. Zorg ervoor dat er geen water in de ventilatieopeningen kan komen, zo voorkomt u beschadiging van de interne onderdelen.
4. Veeg beide kanten van de ruit en de deur, de deurrubbers en aanliggende onderdelen de regelmatig af met een vochtig doekje om alle vlekken en spetters te verwijderen. Gebruik geen schuurmiddelen.
5. Zorg ervoor dat het bedieningspaneel niet nat wordt. Maak het schoon met een zacht, vochtig doekje. Laat tijdens het schoonmaken van het bedieningspaneel de deur van de magnetron openstaan om te voorkomen dat u het apparaat per ongeluk aanzet.
6. Wanneer er zich stoom verzamelt aan de binnenkant of aan de buitenkant van de deur, veeg dit dan af met een zacht doekje. Dit verschijnsel doet zich voor wanneer de magnetron wordt gebruikt bij een hoge luchtvochtigheid. Dat is een normaal verschijnsel.
7. Af en toe moet het glazen bord worden verwijderd en schoongemaakt. Was het af in warm water met afwasmiddel of in de afwasmachine.
8. Maak de rolsteen en de bodem van de magnetron regelmatig schoon om overmatig geluid te voorkomen. Het is voldoende om de oppervlakte van de bodem van de magnetron af te vegen met een mild schoonmaakmiddel. De rolsteen kan worden schoongemaakt in water met een mild schoonmaakmiddel of in de afwasmachine. Wanneer u de rolsteen weer teruggeplaatst in het binnenste van de magnetron, zorg er dan voor dat u hem in de juiste positie heeft teruggeplaatst.
9. Onaangename geurtjes kunt u uit het apparaat verwijderen door een glas water met citroensap en citroenschil in de magnetron te zetten en dit ca. 5 minuten te verwarmen. Neem de binnenkant goed uit en droog het af met een zacht doekje.
10. Wanneer het noodzakelijk is om het gloeilampje van de magnetron te vervangen, neem dan contact op met de verkoper.
11. Maak de magnetron regelmatig schoon en verwijder alle etensrestjes. Indien u de regels voor de reiniging van de magnetron niet in acht neemt, kan dit leiden tot beschadigingen van de oppervlakte. Dit kan negatieve invloed hebben op de duurzaamheid van het apparaat en gevaarlijk zijn.
12. Het apparaat niet weggooien bij het huishoudelijk afval. De magnetron moet worden aangeboden bij het inzamelpunt voor elektronisch afval van uw gemeente.

INSTALLATIEHANDLEIDING

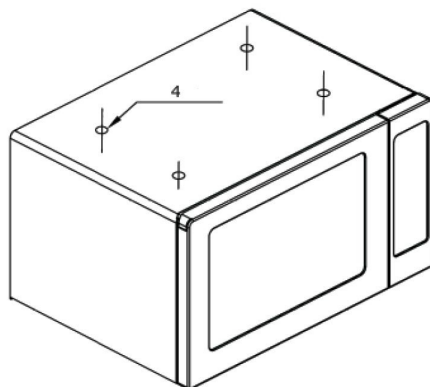
U kunt de magnetron onder een kastje of een ander meubel hangen met behulp van de 4 schroefgaten. Het element waar de magnetron aan wordt opgehangen moet een draagvermogen hebben van minimaal 22 kg. Maak de openingen volgens de bijgeleverde sjabloon.

Op de afbeelding wordt de montage van de magnetron getoond, samen met het benodigde materiaal.

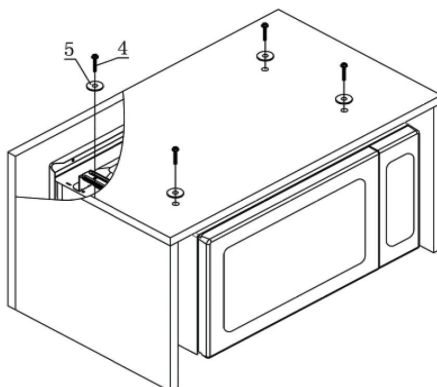
1. Magnetron
2. Kastje
3. Afsluitdopje
4. Schroef
5. Beschermringetje



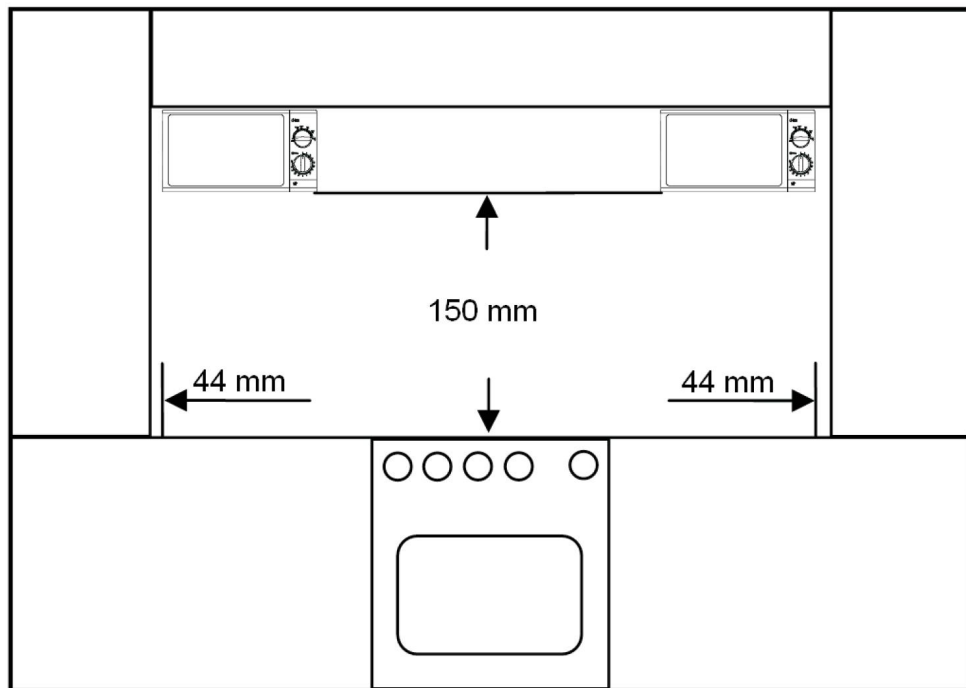
Voordat u begint, maakt u de afsluitdopjes open met behulp van een schroevendraaier.



Bevestig de magnetron met behulp van de schroeven en beschermringetjes.



Zorg altijd voor een afstand van 44 mm tot de zijkant van de magnetron!



ODSTRANJEVANJE IZRABLJENIH NAPRAV

Verwijdering van gebruikte apparatuur

Gooi het gebruikte apparaat niet bij het huishoudelijk afval. Dit apparaat valt onder de Europese richtlijn 2002/96/EG.

- Het gebruikte product moet worden verwijderd door een gespecialiseerd bedrijf voor afvalverwijdering of moet worden aangeboden bij het verzamelpunt voor elektronisch afval van uw gemeente.
- Houdt u aan de actueel geldende voorschriften. Neem bij twijfel contact op met het verzamelpunt voor elektronisch afval.
- Verwijder de verpakking op milieuvriendelijke wijze



© 2009 Copyright Amica International GmbH

Deze gebruiksaanwijzing is auteursrechtelijk beschermd. Alle rechten voorbehouden. Deze gebruiksaanwijzing mag niet in zijn geheel of gedeeltelijk worden verveelvoudigd zonder voorafgaande schriftelijke toestemming.

Amica International GmbH
Luedinghauser Strasse 52
59387 Ascheberg
Duitsland

Firma Amica International GmbH behoudt zich het recht voor de technische specificaties te wijzigen zonder voorafgaand bericht en kan niet aansprakelijk worden gesteld voor eventuele fouten.



MW 13150 W
MW 13151 S
MW 13152 Si

Upute za uporabu
Mikrovalna pećnica 17 litara

CR
2



Prije montaže i uključivanja mikrovalne pećnice molimo da pažljivo pročitate upute za uporabu. Na taj način izbjegavamo oštećenja i dobivamo sve informacije o uporabi i funkcijama mikrovalne pećnice.

Manuale d'uso
Forno a microonde 17 litri

IT
13



Per evitare danneggiamenti e informarsi su tutto ciò che riguarda l'uso e le funzioni del forno a microonde Vi preghiamo di leggere attentamente il manuale d'uso prima di montare e avviare il forno.

Användarmanual
17 liters mikrovågsugn

SV
24



Läs instruktionerna noga innan du installerar och börjar använda ugnen för att undvika felfunktioner och för att få information om hur ugnen används och fungerar.

Hvala vam. . .

. . . što ste izabrali jednu od naših mikrovalnih pećnica. Zbog vlastite sigurnosti i ciljem dobivanja više podataka o dostupnim funkcijama pročitati upute za uporabu mikrovalne pećnice te ih sačuvajte za budućnost.

CR

SADRŽAJ

VAŽNE SIGURNOSNE INFORMACIJE.....	4
TEHNIČKI PARAMETRI.....	5
INSTALACIJA.....	5
RADIO INTERFERENCIJE.....	5
PRAVILA KUHANJA MIKROVALOVIMA.....	6
UPUTE O UZEMLJENJU.....	6
PRIJE NEGO ŠTO POZOVETE SERVIS.....	6
VODIČ ZA POSUDE I PRIBOR.....	7
DIJELOVI PEĆNICE.....	8
UPRAVLJAČKA PLOČA.....	9
UPORABA.....	10
ČIŠĆENJE I ODRŽAVANJE.....	10
INSTRUKCIJE ZA INSTALACIJU.....	11
UKLANJANJE POTROŠENIH UREĐAJA.....	12

MJERE PREDOSTROŽNOSTI ZA IZBJEGAVANJE POTENCIJALNOG IZLAGANJA PREKOM- JERNOM DJELOVANJU MIKROVALNE ENERGIJE

1. Ne pokušavajte koristiti ovu mikrovalnu pećnicu s otvorenim vratima, jer rad s otvorenim vratima kao posljedicu ima izlaganje štetnom djelovanju mikrovalne energije. Važno je da ne narušavamo zaštitne blokade.
2. Ne stavljajte nikakve predmete između prednje površine i vrata pećnice. Ne dopustite da se na površini za brtvljenje taloži prljavština ili ostaci sredstva za čišćenje.
3. Ne puštati u pogon pećnicu, ako je oštećena. Vrlo je važno da su vrata pećnice dobro zatvorena i da nisu oštećena:
 - a. Vrata (iskrivljena),
 - b. Šarke i zasuni vrata (polomljene ili olabavljeni),
 - c. Brtve za vrata i površine za brtvljenje.
4. Sve regulacije ili popravke mikrovalne pećnice trebali bi da vrše djelatnici servisa koji posjeduju odgovarajuće kvalifikacije.

VAŽNE SIGURNOSNE INFORMACIJE

Tijekom uporabe električnih uređaja treba se pridržavati osnovnih sigurnosnih načela uključujući: **UPOZORENJE:** Da pri korištenju mikrovalne pećnice smanjimo rizik od opekline, električnog udara, požara, ozljede ili prekomjernog izlaganja mikrovalnoj energiji:

- Pročitati upute za uporabu prije uključivanja uređaja.
- Ovaj uređaj koristiti isključivo u skladu s namjenom koja je opisana u uputama. Ne rabiti kemikalije koje uzrokuju koroziju (ili uzrokuju isparavanje) u uređaju. Ova vrsta pećnice služi za podgrijavanje, kuhanje ili sušenje prehrambenih proizvoda. Nije namijenjena za industrijsku ili laboratorijsku uporabu.
- Ne uključivati praznu mikrovalnu pećnicu.
- Ne koristite ovaj uređaj ako je oštećen kabel ili utikač, ako ne funkcionira ispravno, ako je oštećena ili ako je uređaj pao. Ako je priloženi mrežni kabel oštećen, mora biti zamijenjen od strane proizvođača ili servisa ili sličnog ovlaštenog osoblja da bi izbjegli nezgode.
- **UPOZORENJE:** Djeca mogu koristiti mikrovalnu pećnicu samo u slučaju da smo im pružili odgovarajuće upute koje im omogućavaju da na siguran način koriste pećnicu i da razumiju opasnost od nepravilnog korištenja
- Rizik požara u komori pećnice smanjujemo na sljedeće načine:
 - Prilikom grijanja jela u papirnim ili plastičnim spremnicima često provjeravati pećnicu s obzirom na mogućnost zapaljenja.
 - Ukloniti žičane vezice ili metalne ručice koje zatvaraju papirne ili plastične vrećice prije stavljanja u pećnicu.
 - U slučaju da primijetimo dim, isključiti uređaj ili izvući utikač iz utičnice i ne otvarati vrata kako bi ugušili eventualni plamen.
 - Ne koristiti unutrašnjost mikrovalne pećnice kao spremište. Kad pećnica nije u uporabi ne ostavljajte u njoj papirnatu ambalažu, kuhinjski pribor ili hranu.
- **UPOZORENJE:** Tekućina ili druga hrana se ne smiju zagrijavati u zatvorenim posudama zbog opasnosti od eksplozije.
- Mikrovalno zagrijavanje pića može rezultirati u zakašnjelom vrenju, što znači da posebnu pozornost treba obratiti kod rukovanja posudama sa zagrijanim pićem.
- Djecu nadzirati da bismo bili sigurni da se ne igraju s uređajem.
- Ne pržiti hranu u mikrovalnoj pećnici. Vrelo ulje može oštetiti elemente pećnice i posude, pa čak i prouzrokovati opekline na koži.



- U mikrovalnoj pećnici ne zagrijavajte jaja u ljusci ili cijela tvrdo kuhana jaja, jer mogu eksplodirati čak i nakon što je završilo grijanje mikrovalovima.
- Prehrambene proizvode s debelom korom, kao što su: krumpir, cijele tikvice, jabuke, kesteni, probušiti prije kuhanja.
- Sadržaj bočica staklenki za hranjenje dojenčadi i djece mora se miješati ili protresati za vrijeme kuhanja, a prije hranjenja mora se provjeriti temperatura sadržaja bočica kako bi izbjegli opekotine.
- Posuđe za kuhanje može postati vruće za vrijeme grijanja, jer se toplina iz zagrijane hrane prebacuje na stijenke posuda. Za vađenje posuda iz mikrovalne pećnice možda ćete u tom slučaju trebati krpe ili rukavice za vađenje i prenošenje zagrijanog posuđa.
- Pribor za kuhanje mora biti provjeren kako bi bili sigurni da je pogodan za uporabu u mikrovalnoj pećnici.
- **UPOZORENJE:** Obavljanje bilo kakvih servisnih djelatnosti ili popravaka koji zahtijevaju uklanjanje svih elementa za zaštitu od zračenja mikrovalne energije je opasno za osobe koje nisu obučene za vršenje navedenih radnji.
- Ovaj uređaj sadrži opremu Grupe 2 vrste B ISM. Grupa 2 sadrži svu ISM opremu (industrijsku, znanstvenu i medicinsku) kod koje je energija radio frekvencije generirana i/ili se koristi u obliku elektromagnetske radijacije za obradu materijala. Klasa B opreme su uređaji pogodni za uporabu u domaćinstvu, spojeni na javnu niskonaponsku mrežu.
- Uređaj ne bi trebala koristiti djeca ni osobe s ograničenim fizičkim i mentalnim sposobnostima te osobe bez potrebnog iskustva i znanja o uređaju – osim ako nisu na odgovarajući način poučene ili ako nisu pod nadzorom osoba koje odgovaraju za njihovu sigurnost.

TEHNIČKI PARAMETRI

Potrošnja:	230V ~ 50Hz, 1200W (mikrovalovi)
Nazivna izlazna snaga mikrovalova:	700W
Radna frekvencija:	2450MHz
Vanjske dimenzije:	262mm (visina) x 452mm (širina) x 335mm (dubina)
Dimenzije prostora pećnice:	210mm (visina) x 315mm (širina) x 279mm (dubina)
Zapremina pećnice:	17 litara
Ravnomjerno kuhanje:	Pomoću okretnog sistema
Neto težina:	Oko 10,5 kg

INSTALACIJA

1. Uvjerite se da ste uklonili sav materijal za pakiranje mikrovalne pećnice s unutrašnje strane vrata.
2. **UPOZORENJE:** Provjerite mikrovalnu pećnicu za bilo kakvo oštećenje, kao što su savijena vrata koja nepravilno prilježu na pećnicu, oštećena vrata i zaštitna površina, puknute ili olabavljene šarke i zasuni vrata ili unutrašnje strane pećnice. Ako postoji bilo kakvo oštećenje, ne koristite mikrovalnu pećnicu i kontaktirajte najbliži ovlašteni servis za popravak.
3. Ova mikrovalna pećnica mora biti postavljena na ravnu stabilnu površinu koja može izdržati njenu težinu i težinu najveće količine namirnica za koju se pretpostavlja da će se pripremati u ovoj pećnici.
4. Ne postavljajte ovu mikrovalnu pećnicu na mjesta gdje je prisutna jaka toplina, vlaga, gdje se stvara visoka vlažnost ili blizu zapaljivog materijala.
5. Za ispravnu uporabu ova pećnica mora imati dovoljnu cirkulaciju zraka. Ostavite 10cm prostora sa stražnje strane i 5cm sa obje strane pećnice za ventilaciju. Ne prekrivajte i ne blokirajte bilo kakve otvore na uređaju. Ne uklanjajte nosače na mikrovalnoj pećnici.
6. Ne koristite pećnicu bez staklene plitice, vodilica i ležaja u pravilnom položaju.
7. Uvjerite se da je mrežni kabel neoštećen i ne prolazi ispod pećnice ili bilo koje vruće ili oštre površine.
8. Utičnica mora biti lako dostupna tako da se uređaj može brzo i jednostavno uključiti ili isključiti iz mreže.
9. Ne koristite pećnicu na otvorenom prostoru.

RADIO INTERFERENCIJE

Uporaba mikrovalne pećnice može izazvati interferencije na vašim radio aparatima, TV prijamnicima i sličnim uređajima. Kad postoji interferencija, ona se može smanjiti ili potpuno ukloniti ukoliko se poduzmu sljedeće mjere:

1. Očistite vrata i zaštitne površine za brtvljenje na mikrovalnoj pećnici.
2. Pomaknite antenu za prijem radio ili TV signala na drugo mjesto.
3. Pomaknite mikrovalnu pećnicu na neko drugo mjesto.
4. Odmaknite mikrovalnu pećnicu što dalje od prijarnika.
5. Uključite mikrovalnu pećnicu na drugu mrežnu utičnicu tako da su pećnica i prijarnik u različitim krugovima napajanja.

PRAVILA KUHANJA MIKROVALOVIMA

1. Pažljivo postavite hranu u komoru mikrovalne pećnice. Najbolje dijelove hrane postavite prema vanjskim krajevima posude.
2. Promatrajte vrijeme kuhanja. Kuhajte uvijek na najkraće preporučeno vrijeme i po potrebi dodajte još vremena za kuhanje ukoliko je to potrebno. Hrana koja se predugo kuha može zagorjeti ili se zapaliti.
3. Pokrijte hranu prilikom kuhanja. Poklopac sprečava prskanje hrane i pomaže da se hrana ravnomjernije kuha.
4. Preokrenite hranu za vrijeme kuhanja u mikrovalnoj pećnici kako bi ubrzali vrijeme kuhanja. Ovo se odnosi posebno na piletinu ili hamburgere. Velike komade hrane kao što su pečenke morate tijekom kuhanja obavezno okrenuti barem jednom.
5. Rasporedite hranu tako da se mesne okruglice nakon pola vremena kuhanja nalaze između dna i vrha posude, te od sredine posude prema vanjskim rubovima.

UPUTE O UZEMLJENJU

Mikrovalna pećnica mora biti uzemljena. Ova mikrovalna pećnica je opremljena kabelom koji ima vodič za uzemljenje te utikač za uzemljenje. Mikrovalna pećnica mora biti uključena u odgovarajuće montiranu zidnu utičnicu i uzemljena.

U slučaju kratkog spoja, uzemljenje smanjuje opasnost od strujnog udara, jer omogućuje odvođenje napona kad dođe do kratkog spoja.

Preporuka je da se ova mikrovalna pećnica priključi na posebnu zidnu utičnicu na kojoj će biti priključen samo jedan uređaj. Uporaba visokog napona je opasna i može dovesti do požara ili drugih nezgoda koje mogu prouzrokovati oštećenja mikrovalne pećnice.

UPOZORENJE: Nepravilna uporaba utikača za uzemljenje može dovesti do rizika električnog udara.

Pozor:

1. Ako imate bilo kakva pitanja u svezi uzemljenja ili uputa za električne uređaje, kontaktirajte kvalificiranog električara ili servisno osoblje.
2. Proizvođač i prodavač ne mogu prihvatiti bilo kakvu odgovornost za oštećenja mikrovalne pećnice ili osobnih ozljeda koje nastanu zbog nepravilnog priključenja ove mikrovalne pećnice.

Vodiči u kabelu napajanja su označeni različitim bojama, prema sljedećem ključu:

Zelena i žuta = UZEMLJENJE

Plava = NULA

Smeđa = FAZA

PRIJE NEGO ŠTO POZOVETE SERVIS

Ako mikrovalna pećnica ne radi ispravno:

1. Provjerite da li je mikrovalna pećnica pravilno uključena u mrežu. Ako nije, izvucite utikač, pričekajte 10 sekunda i zatim ga ponovno priključite na utičnicu.
2. Provjerite da li su osigurači pregorjeli ili da li je glavni prekidač uključen. Ako je to izvor problema, provjerite mrežne utičnice priključivanjem nekog drugog električnog uređaja.
3. Provjerite da li je upravljačka ploča ispravno programirana i da je timer podešen.
4. Uvjerite se da su vrata sigurno zatvorena i da li sigurnosni mehanizam zatvaranja vrata radi pravilno. U suprotnom mikrovalna energija neće zračiti u pećnicu.

AKO NIJEDAN OD NAVEDENIH PRIJEDLOGA NE MOŽE RIJEŠITI VAŠ PROBLEM S MIKROVALNOM PEĆNICOM MOLIMO DA SE OBRATITE KVALIFICIRANOM TEHNIČARU. NE POKUŠAVAJTE SAMI PODEŠAVATI ILI POPRAVLJATI MIKROVALNU PEĆNICU.

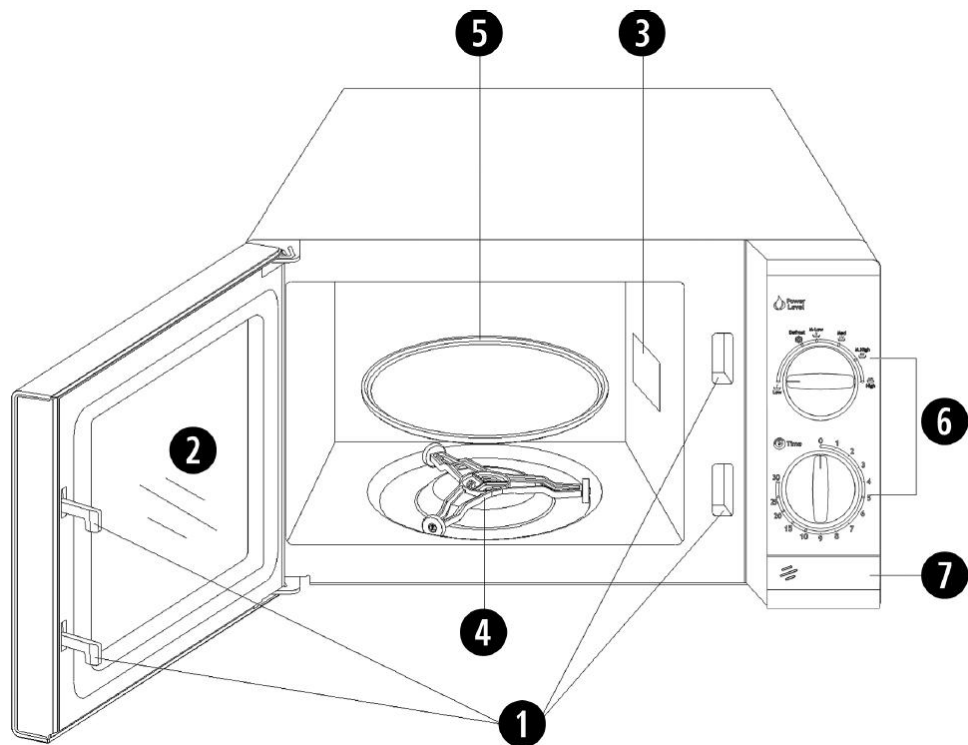
VODIČ ZA POSUĐE I PRIBOR

1. Idealni materijal posuđa za mikrovalnu pećnicu je materijal koji je proziran za mikrovalove i koji omogućuje prolaz mikrovalne energije kroz posudu u kojoj se zagrijava hrana.
2. Mikrovalovi ne mogu prolaziti kroz metal, zato ne koristite metalni pribor ni posuđe ili posude koje imaju metalne dijelove.
3. Ne koristite pribor od recikliranog papira za mikrovalno kuhanje, jer može sadržavati male metalne dijelove koji mogu uzrokovati pojavu iskri i/ili vatre.
4. Preporučujemo da okrugle/ovalne posude upotrebljavajte više nego kockaste/pravokutne posude jer hrana u kutovima može zagorjeti.
5. Aluminijska folija se može koristiti za zaštitu hrane da ne bi došlo do prekuhanja izloženih gornjih dijelova hrane. No budite oprezni kod korištenja folije da ne uporabite previše folije i pazite da folija bude najmanje 1 col (2,54 cm) udaljena od stjenki unutrašnjeg dijela mikrovalne pećnice.

Niža lista sadržava opće informacije koje su korisne prilikom izbora odgovarajućeg posuđa.

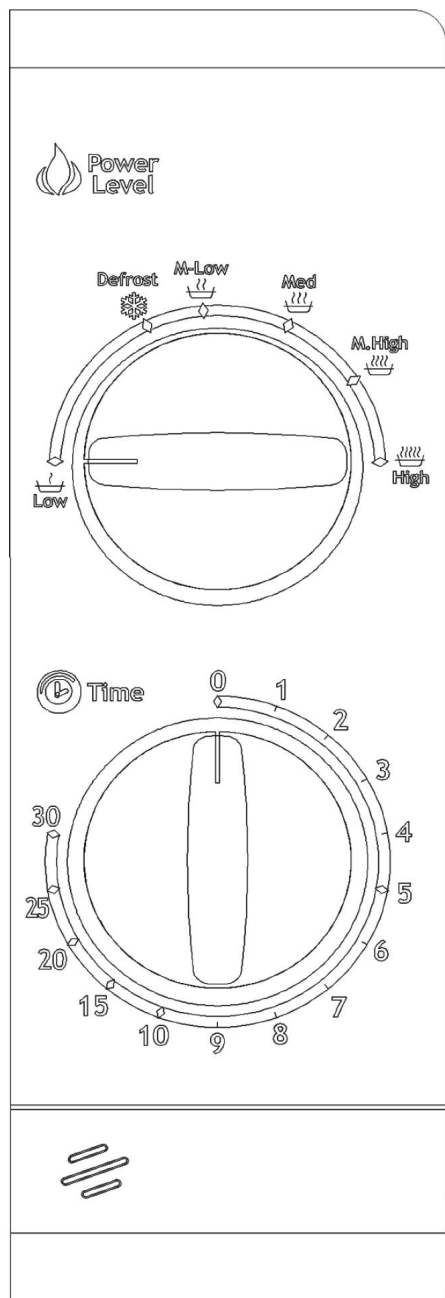
POSUĐE	MIKROVALOVI
Vatrostalno staklo	Da
Obično staklo	Ne
Vatrostalna keramika	Da
Plastične posude prilagođene uporabi u mikrovalnim pećnicama	Da
Papir za pečenje	Da
Metalna taca	Ne
Metalni ražanj	Ne
Aluminijska folija i Alu posude	Ne

DIJELOVI PEĆNICE



1. Sigurnosni sustav blokade vrata
2. Prozor na vratima pećnice
3. Transportni prsten
4. Obruč za okretnu ploču
5. Staklena pločica
6. Upravljačka ploča
7. Tipka za oslobađanje vrata

UPRAVLJAČKA PLOČA



Upravljačka ploča se sastoji od dva dijela. Jedan je okretna tipka za biranje vremena kuhanja, a drugi je okretna tipka za podešavanje snage kuhanja.

POKRETNOSTI TIPKA ZA IZBOR SNAGE/PROGRAMA MIKROVALNE PEĆNICE
Pomoću ove tipke podešavamo razinu snage kuhanja. To je prvi korak prije početka kuhanja.

POKRETNOSTI TIPKA TIMERA
Jednostavna za uporabu tipka za podešavanje odgovarajućeg vremena kuhanja u rasponu do 30 minuta.

KUHANJE MIKROVALOVIMA
Za kuhanje možemo odabrati jednu od šest razina snage koja odgovara pripremanoj hrani. Razina snage se povećava ukoliko tipku za biranje snage okrećemo prema desno. Razine snage su podijeljene na sljedeći način:

Parametri	Snaga
NISKA RAZINA	17%
ODMRZAVANJE	40%
SREDNJE-NISKA RAZINA	48%
SREDNJA RAZINA	66%
SREDNJE-VISOKA RAZINA	85%
VISOKA RAZINA	100%

UPORABA

Za početak kuhanja:

1. Pritisnuti tipku za oslobađanje vrata.
2. Postaviti hranu u mikrovalnu pećnicu i zatvoriti vrata.
3. Pomoću tipke za snagu podesiti odgovarajuću razinu snage.
4. Pomoću tipke timera podesiti vrijeme kuhanja.

POZOR: U trenutku kad je uključen timer, mikrovalna pećnica počinje kuhanje. U slučaju izbora vremena kraćeg od 2 minute, okrenite tipku za podešavanje vremena na više od 2 minute i zatim se te pozicije okrenite tipku na željeno vrijeme kuhanja

POZOR: UVIJEK VRATITE TIPKU ZA POSTAVLJANJE VREMENA NA NULTU POZICIJU, ako je hrana izvađena iz pećnice prije određivanja vremena kuhanja ili kada pećnica nije u uporabi. Za zaustavljanje kuhanja za vrijeme rada pećnice otvorite vrata pomoću ručke.

ČIŠĆENJE I ODRŽAVANJE

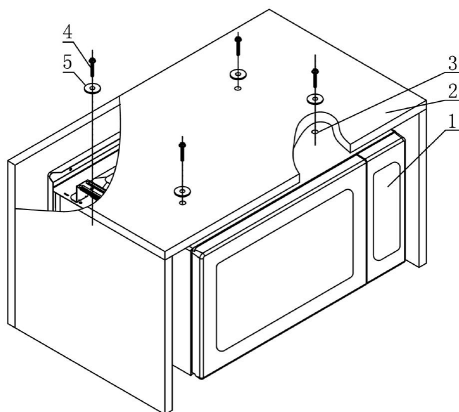
1. Isključite mikrovalnu pećnicu i izvucite utikač iz mreže prije čišćenja.
2. Održavajte unutrašnjost pećnice čistom. Kod prskanja ostataka hrane ili tekućina na unutrašnje zidove pećnice obrišite unutrašnjost vlažnom krpom. Blagi deterdženti se mogu koristiti, ako je pećnica jako prljava. Izbjegavati upotrebu aerosolnih sredstava i drugih jakih sredstava za čišćenje, jer mogu ostaviti mrlje, šare ili zatamniti površinu vrata.
3. Vanjske površine mikrovalne pećnice treba čistiti vlažnom krpom. U cilju izbjegavanja oštećenja elemenata unutar mikrovalne pećnice ne smije se dopustiti prodor vode u otvore za ventilaciju.
4. Često brišite mokrom krpom obje strane stakla i vrata, brtvila vrata i okolne dijelove. Na taj način uklanjamo ostatke prskanja i mrlje. Ne koristiti abrazivna sredstva za čišćenje.
5. Ne dozvolite da upravljačka ploča bude mokra. Obrišite je mekom, vlažnom krpom. Tijekom čišćenja upravljačke ploče, ostavite vrata mikrovalne pećnice otvorena da spriječite slučajno uključivanje pećnice.
6. Ako se para nagomilava unutar mikrovalne pećnice ili oko vanjskog dijela vrata pećnice, obrišite mekom krpom. Ovo se može dogoditi kad se mikrovalna pećnica koristi u uvjetima visoke vlažnosti. To je normalna pojava.
7. Poželjno je povremeno vađenje i čišćenje staklene plitice. Peremo je u toploj vodi sa sredstvom za pranje posuđa ili u perilici za posuđe.
8. Obruč za okretnu ploču i dno pećnice treba redovito čistiti zbog izbjegavanja prekomjerne buke. Dovoljno je da prebrišemo površinu dna mikrovalne pećnice koristeći delikatni deterdžent. Obruč za okretnu ploču možemo prati vodom s delikatnom tekućinom za pranje ili u perilici za posuđe. Nakon vađenja obruča za okretnu ploču iz unutrašnjosti mikrovalne pećnice, kasnije ga vratite na njegovo mjesto tako da bude u pravilnom položaju.
9. Uklonite neugodne mirise iz mikrovalne pećnice tako da postavite čašu vode sa sokom i korom limuna u duboku posudu i zatim zagrijavate 5 minuta. Temeljito osušite pećnicu i obrišite mekom krpom
10. U slučaju da je neophodna promjena žarulje u mikrovalnoj pećnici molimo da se obratite prodajnom centru.
11. Mikrovalnu pećnicu treba redovito čistiti od ostatka hrane. Ne pridržavanje pravila održavanja čistoće u mikrovalnoj pećnici može prouzrokovati oštećenja površina, što može imati negativni utjecaj na životni vijek uređaja i može biti opasno.
12. Stare i istrošene uređaje ne smijemo bacati s ostalim kućnim otpadom. Ova oprema se zbrinjava u posebnim centrima za reciklažu i mjestima za prikupljanje opasnog otpada.

INSTRUKCIJE VEZANE UZ INSTALACIJU

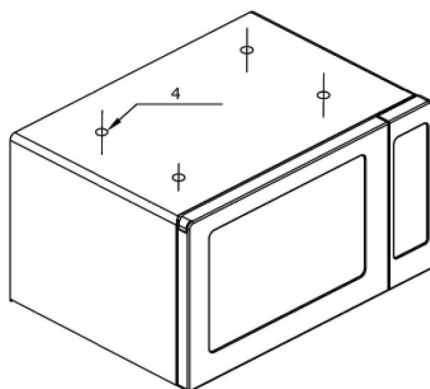
Mikrovalnu pećnicu možemo montirati ispod kuhinjskog ormarića ili drugog dijela namještaja pomoću 4 otvora za vijke. Element na koji pričvršćujemo pećnicu mora imati nosivost najmanje 22 kg. Otvore izbušiti u skladu s isporučenom shemom.

Crtež predstavlja montažu kuhinje i materijale koji su potrebni za montažu.

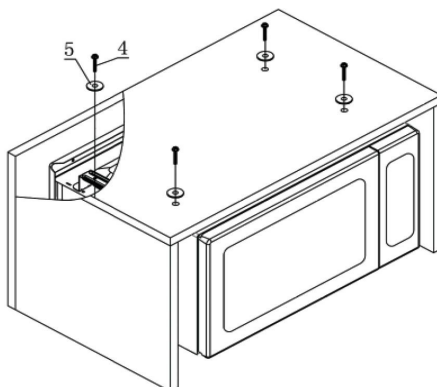
1. Mikrovalna pećnica
2. Ormarić
3. Umetak
4. Vijak
5. Podložka



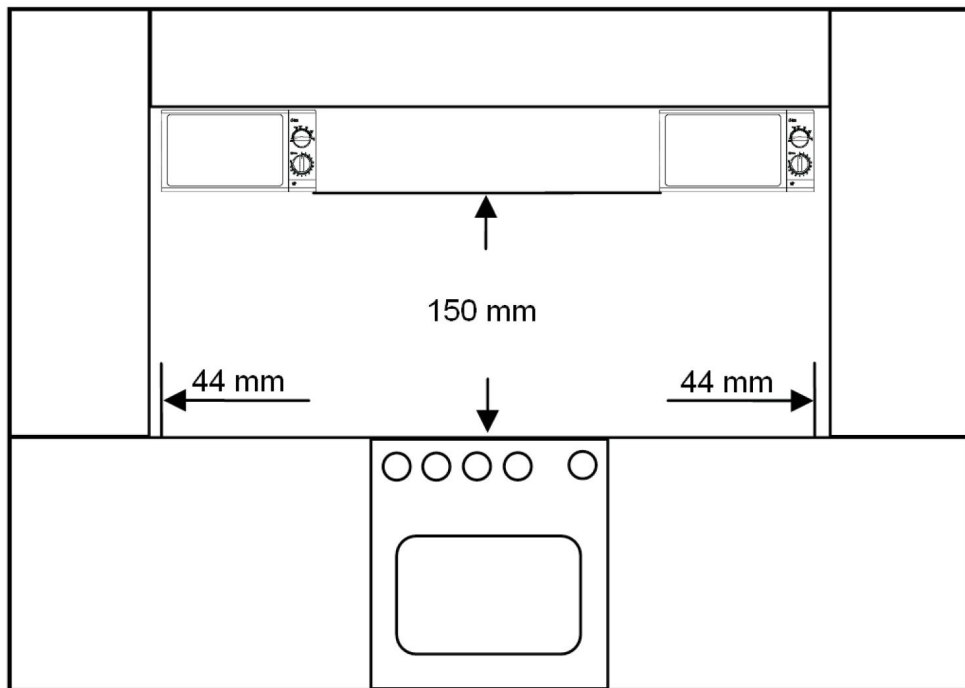
Prije skidanja umetaka pomoću odvijača.



Pričvrstite mikrovalnu pećnicu pomoću vijaka i podložaka



Uvijek ostaviti minimalno 44 mm slobodnog prostora po bokovima pećnice!



Uklanjanje istrošenih uređaja

Ne izbacivati istrošeni uređaj s ostalim komunalnim otpadom. Zbrinjavanje ovog uređaja definira europska direktiva 2002/96/EC.

- Istrošeni proizvod zbrinjava specijalizirana tvrtka koja se bavi uklanjanjem otpada ili ga odlažemo na sabirno mjesto za električni otpad koje otvaraju lokalne vlasti.
- Moramo se pridržavati propisa koji su trenutno na snazi. U slučaju pitanja stupiti u kontakt sa sabirnim mjestom za zbrinjavanje elektro otpada.
- Sva ambalažna pakiranja uklanjati na način prijazan za okoliš.



© 2009 Copyright Amica International GmbH
Ove upute za uporabu su štichene autorskim pravima. Sva prava pridržana.
Ove upute za uporabu je zabranjeno kopirati u cjelini ili djelomično bez pismenog odobrenja.
Amica International GmbH
Luedinghauser Strasse 52
59387 Ascheberg
Njemačka

Firma Amica International GmbH pridržava pravo promjene tehničkih parametara bez prethodnog informiranja i ne snosi odgovornost za eventualne pogreške.

Molte grazie. . .

. . . per aver scelto uno dei nostri forni a microonde. Per la propria sicurezza e per avere più informazioni sulle funzioni disponibili leggere il manuale d'uso e conservarlo per il futuro.

IT

INDICE DEI CONTENUTI

INDICAZIONI IMPORTANTI RELATIVE ALLA SICUREZZA.....	15
PARAMETRI TECNICI.....	16
INSTALLAZIONE.....	16
DISTURBI RADIO.....	16
REGOLE PER LA COTTURA NEL FORNO A MICROONDE.....	17
ISTRUZIONI PER LA MESSA A TERRA.....	17
PRIMA DI CHIAMARE L'ASSISTENZA TECNICA.....	17
INDICAZIONI RIGUARDANTI I CONTENITORI.....	18
NOMI DEGLI ELEMENTI.....	19
QUADRO DI COMANDO.....	20
USO.....	21
PULIZIA E MANUTENZIONE.....	21
ISTRUZIONI RIGUARDANTI L'INSTALLAZIONE.....	22
ELIMINAZIONE DEI VECCHI APPARECCHI.....	23

PRECAUZIONI PER EVITARE UN'EVENTUALE ESPOSIZIONE AD UN LIVELLO ECCESSIVO DI ENERGIA A MICROONDE

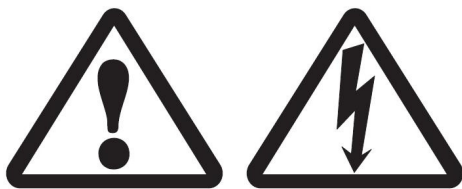
1. Non tentare di azionare questo forno con lo sportello aperto, poiché questo potrebbe causare l'esposizione ad un livello eccessivo all'energia a microonde. È estremamente importante non ignorare o compromettere il dispositivo di interbloccaggio di sicurezza.
2. Non collocare gli oggetti tra la superficie anteriore del forno e lo sportello. Non consentire l'accumulo di sporco o residui di detergente sulle superfici di tenuta.
3. Non azionare il forno se danneggiato. È estremamente importante tenere chiuso lo sportello in modo corretto ed evitare danni a:
 - a. sportello (piegato),
 - b. cardini e ganci (rotti o allentati)
 - c. guarnizioni di tenuta dello sportello e superfici di tenuta.
4. Il forno a microonde va regolato o riparato esclusivamente dal personale di assistenza debitamente qualificato.

ISTRUZIONI IMPORTANTI PER LA SICUREZZA

Se si fa uso di apparecchiature elettriche, attenersi alle precauzioni di sicurezza di base come:

AVVERTENZA: Al fine di ridurre il rischio di ustioni, folgorazione, incendio, lesioni o esposizione ad azione dell'energia a microonde:

- Leggere tutte le istruzioni prima di utilizzare l'apparecchiatura.
 - Usare questo l'apparecchio solo in conformità alla sua destinazione, descritta nel presente manuale.
- Non usare sostanze chimiche corrosive (o che sprigionano vapori) in questa apparecchiatura. Questo tipo di forno è stato concepito per riscaldare, cuocere o essiccare i prodotti alimentari. Non è stato concepito per uso industriale o di laboratorio.
- Non azionare il forno a microonde vuoto.
 - Non azionare questa apparecchiatura se il cavo o la spina risultano danneggiati, se non funziona correttamente o se è stato danneggiato o è caduto. Se il cavo di alimentazione è danneggiato, esso deve essere sostituito dal costruttore o dal servizio di assistenza tecnica o comunque da una persona da simili qualifiche, per evitare i rischi.
 - **AVVERTENZA:** i bambini devono usare il microonde soltanto in presenza di adulti o solo nel caso in cui ne conoscano le modalità d'uso e il pericolo che ne deriva dall'uso scorretto.
 - Per evitare il rischio di incendio nella cavità del forno:
 - Prestare molta attenzione al forno se al suo interno vengono messi alimenti in contenitori di carta o di plastica a causa del pericolo di incendio.
 - Prima di mettere nel forno buste di carta o di plastica, togliere le fascette di chiusura.
 - Se si nota la fuoriuscita di fumo spegnere il forno o disinserire la spina dalla corrente elettrica e tenere chiuso lo sportello per soffocare eventuali fiamme.
 - Non usare la cavità per riporvi oggetti. Non lasciare prodotti in carta, utensili da cucina oppure alimenti nella cavità se il forno non è in uso.
 - **AVVERTENZA:** liquidi e altri cibi non devono essere riscaldati in contenitori chiusi perché possono esplodere.
 - Il riscaldamento delle bevande nel microonde può causare l'ebollizione ritardata dei liquidi perciò fare attenzione a maneggiare i recipienti.
 - Fare attenzione che i bambini non giochino con l'apparecchio.



Non friggere nel forno. Il grasso potrebbe surriscaldarsi e danneggiare gli elementi del forno e dei contenitori, potrebbe inoltre causare ustioni.

- Le uova con il guscio e le uova bollite non vanno essere riscaldate nel microonde in quanto possono esplodere, anche a cottura ultimata.
- Gli alimenti con la pelle o la buccia dura come patate, zucchine, mele o marroni vanno sempre forati prima di essere cotti.
- Dopo il riscaldamento dei cibi per neonati contenuti in biberon o vasetti, agitare o mescolare il contenuto e controllare la temperatura prima della consumazione, per evitare scottature.
- I recipienti contenenti cibi collocati nel forno a microonde possono riscaldarsi. Per rimuoverli possono essere necessarie apposite impugnature.
- Verificare che i contenitori possano essere usati nel forno a microonde.
- **AVVERTENZA:** è pericoloso cercare di eseguire le operazioni di manutenzione o di riparazione rimuovendo coperchi e rivestimenti che assicurano la protezione dall'esposizione alle microonde. Rivolgersi all'assistenza tecnica.
- Questo prodotto è classificato come appartenente al Gruppo 2, Classe B delle apparecchiature ISM. Il Gruppo 2 comprende tutte le apparecchiature ISM (industriali, scientifiche o medicali) in cui le radiofrequenze sono generate intenzionalmente e/o utilizzate sotto forma di emissioni elettromagnetiche per il trattamento di materiali, nonché le attrezzature per elettroerosione. Appartengono alla Classe B i dispositivi adatti per l'utilizzo in tutti gli edifici, compresi quelli destinati all'uso domestico e quelli collegati direttamente alla rete di alimentazione pubblica a basso voltaggio .
- Non consentire l'uso dell'apparecchio a persone, anche bambini, con ridotte capacità psico-fisico-sensoriali, o con esperienza e conoscenze insufficienti, a meno che non siano attentamente sorvegliate e istruite da un responsabile della loro incolumità.

DATI TECNICI

Presenza di corrente:	230V ~ 50Hz, 1200W (microonde)
Potenza nominale d'uscita delle microonde:	700W
Frequenza di funzionamento:	2450MHz
Dimensioni esterne:	262mm (altezza) x 452mm (larghezza) x 335mm (profondità)
Dimensioni della cavità del forno:	210mm (altezza) x 315mm (larghezza) x 279mm (profondità)
Capacità del forno:	17 litri
Uniformità della cottura:	Sistema a piatto rotante
Peso netto:	Circa 10,5 kg

INSTALLAZIONE

1. Assicurarsi che tutto il materiale di imballaggio sia stato rimosso dall'interno del forno.
2. **AVVERTENZA:** Occorre ispezionare il forno per rilevare eventuali danni, ad esempio lo sportello storto o incurvato, le guarnizioni di tenuta dello sportello o le superfici di tenuta danneggiati, cerniere rotte o rallentate e ammaccature all'interno della cavità del forno o sullo sportello. In caso di danni non utilizzare l'apparecchio e contattare il servizio di assistenza tecnica.
3. Posizionare l'apparecchio su un piano stabile, adeguato al suo peso compreso il massimo peso degli alimenti che teoricamente possono essere inseriti al suo interno.
4. Non installare il forno accanto a fonti di calore, in luoghi umidi o accanto a materiali facilmente infiammabili.
5. Per assicurare il corretto funzionamento del forno, lasciare uno spazio libero di almeno 10cm posteriormente e 5 cm lateralmente per permettere un'adeguata ventilazione. Non ostruire o bloccare i fori dell'apparecchio. Non rimuovere i piedi del forno a microonde.
6. Non usare l'apparecchio quando il piatto in vetro o i supporti a rullo si trovano in posizione scorretta.
7. Verificare che il cavo di alimentazione non sia danneggiato e non posizionare il cavo di alimentazione sotto il forno o in prossimità di fonti di calore o in prossimità di oggetti affilati.
8. La presa di corrente deve essere facilmente accessibile qualora si verificasse un pericolo, la spina va tolta immediatamente dalla presa.
9. Non usare il forno a microonde all'aria aperta.

INTERFERENZE RADIO

Il funzionamento del forno a microonde può causare interferenze che possono disturbare il funzionamento della radio, televisione o altri apparecchi simili. Gli eventuali rischi di interferenze possono essere ridotti o eliminati con i seguenti procedimenti:

1. pulire lo sportello e le superfici di tenuta del forno a microonde,
2. cambiare il collocamento dell'antenna radio o televisiva,
3. spostare il forno a microonde,
4. allontanare il forno a microonde dall'apparecchio ricevente,
5. collegare il forno a microonde ad un'altra presa di corrente, in modo che il forno e l'altro apparecchio vengano alimentati da circuiti separati.

REGOLE DI COTTURA CON IL FORNO A MICROONDE

1. Collocare attentamente gli alimenti nella cavità del forno a microonde. Sistemare i pezzi più grandi nelle parti laterali del contenitore.
2. Rispettare le indicazioni riguardanti il tempo di cottura. Cuocere per il tempo minimo indicato ed eventualmente, se necessario, prolungare la cottura. Gli alimenti troppo scaldati possono fumare o incendiarsi.
3. Coprire gli alimenti durante la cottura per evitare spruzzi e agevolare l'uniformità della cottura.
4. È consigliabile rivoltare il cibo durante il riscaldamento per accelerare la cottura di alimenti come pollo o hamburger. I prodotti di grandi dimensioni come gli arrosti devono essere rivoltati almeno una volta durante la cottura.
5. Mescolare le pietanze tipo polpette a metà cottura dall'alto e dal basso e dal centro del contenitore verso l'esterno.

ISTRUZIONI PER LA MESSA A TERRA

L'apparecchio deve essere messo a terra. Questo forno è dotato di un cavo con filo di terra e di una spina di messa a terra. La spina va inserita in una presa debitamente installata e messa a terra. La messa a terra riduce il rischio di folgorazione, grazie ad un filo di uscita per la corrente elettrica in caso di cortocircuito. Si consiglia di usare un circuito separato dedicato solo al forno a microonde. L'alta tensione è pericolosa e può causare incendi o altri incidenti che danneggino il forno a microonde.

AVVERTENZA: L'utilizzo scorretto della presa con messa a terra può causare la folgorazione con la corrente elettrica.

Attenzione:

1. In caso di domande relative alla messa a terra o all'impianto elettrico rivolgersi a un elettricista qualificato o al servizio di assistenza tecnica.
 2. Il produttore e il venditore non sono responsabili dei danni del forno a microonde o delle lesioni causate dallo scorretto collegamento dell'apparecchio all'impianto elettrico.
- I fili del cavo principale sono di diversi colori in conformità a quanto segue:

Verde e giallo = MESSA A TERRA

Blu = NEUTRO

Marrone = FASE

PRIMA DI RIVOLGERSI AL SERVIZIO DI ASSISTENZA TECNICA

Se il forno a microonde non funziona:

1. Verificare se il forno è collegato correttamente alla rete. Se non è così, togliete la spina dalla presa di corrente, aspettate 10 secondi e ricollegatela di nuovo.
2. Verificare se si è bruciato qualche fusibile oppure se l'interruttore è inserito. Se non ci sono problemi con i fusibili, verificare la presa con un'altro apparecchio elettrico.
3. Verificare l'impostazione del quadro di controllo e verificare se il timer è impostato bene.
4. Verificare se lo sportello è chiuso bene e se le chiusure di sicurezza sono a posto, altrimenti l'energia del microonde non si emanerà.

SE CON L'AIUTO DEI CONSIGLI SOPRA INDICATI NON AVETE RISOLTO I PROBLEMI, DOVETE RIVOLGERVI AL TECNICO QUALIFICATO . SI VIETA DI PROVARE AUTONOMAMENTE A REGOLARE O RIPARARE IL FORNO A MICROONDE.

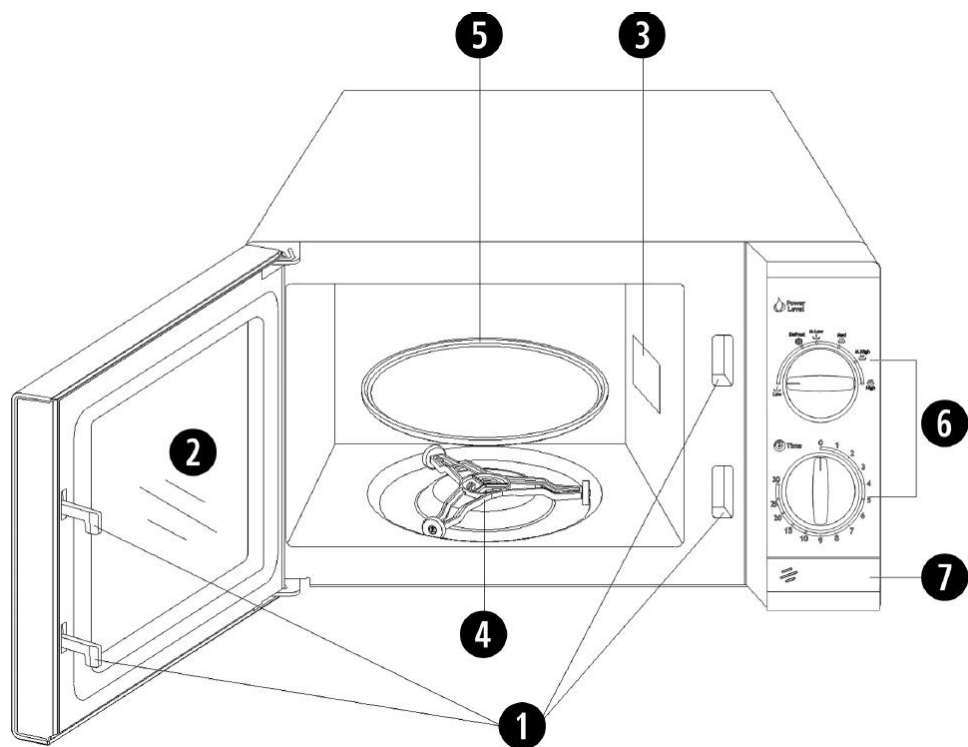
ISTRUZIONI RELATIVE AI CONTENITORI DA USARE

1. Il materiale ideale per i recipienti per la cottura con il forno a microonde è quello trasparente che consente il libero passaggio di microonde attraverso il recipiente che contiene gli alimenti.
2. Le microonde non passano attraverso il metallo, quindi non si possono utilizzare attrezzi e contenitori metallici, metallizzati o rifiniti con il metallo.
3. Per la cottura nel forno a microonde non si possono usare contenitori di carta di recupero, perché possono contenere piccole particelle di metallo, le quali possono causare scintille e/o incendio.
4. Si consiglia di usare i contenitori tondi/ovali invece di quelli quadri/lunghi perché le pietanze collocate negli angoli si possono bruciare.
5. Per evitare di bruciare le pietanze si possono usare strette strisce di pellicola d'alluminio. Bisogna prestare attenzione a non usare troppa pellicola e mantenere la distanza di 1 pollice (2,54 cm) tra la pellicola e pareti della cavità del forno a microonde.

La tabella sottostante contiene le informazioni generali utili per la scelta del contenitore adatto.

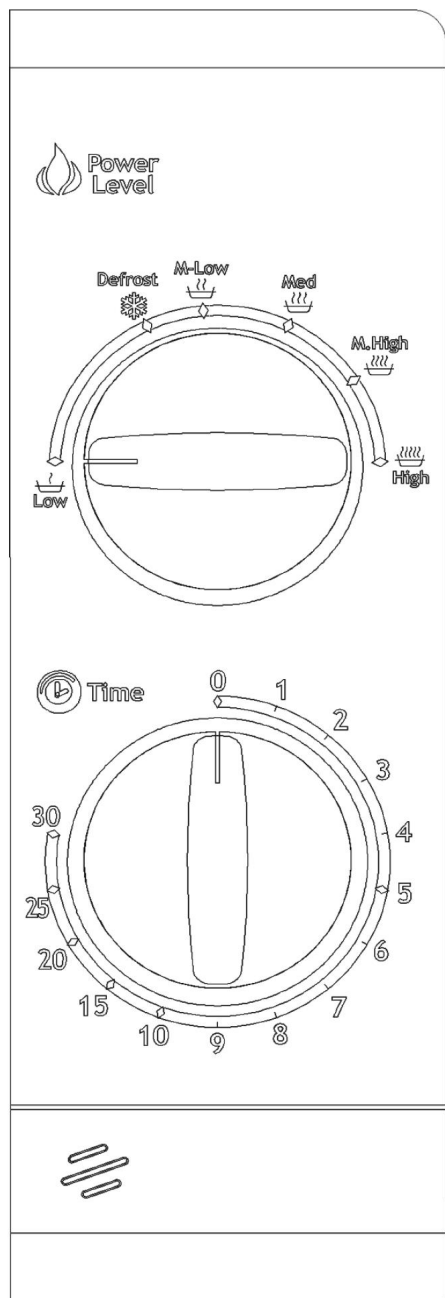
CONTENITORE	MICROONDE
Vetro pirofilo	Si
Vetro normale	No
Ceramica pirofila	Si
Contenitore di plastica adatto alla cottura a microonde	Si
Carta da forno	Si
Tazzina di metallo	No
Griglia di metallo	No
Pellicola d'alluminio e contenitori di pellicola.	No

NOMI DEGLI ELEMENTI



1. Sistema di sicurezza di blocco dello sportello.
2. Vetro del forno
3. Guida d'onda
4. Anello di supporto del piatto girevole
5. Piatto di vetro
6. Pannello di comando
7. Pulsante di apertura dello sportello

PANNELLO DI COMANDO



Il pannello di comando è composto di due manopole di selezione della funzione. Una relativa all'orologio, l'altra relativa alla potenza.

LA MANOPOLA DI SCELTA DELLA POTENZA/

PROGRAMMA DEL FORNO A MICROONDE
Con questa manopola è possibile impostare il livello di potenza della cottura. Si tratta del primo passo per procedere alla cottura.

MANOPOLA DELL'OROLOGIO

Manopola facile da usare per impostare il tempo di cottura desiderato fino a 30 minuti.

COTTURA CON MICROONDE

Si può selezionare uno di sei livelli di potenza più adatto per la preparazione della pietanza desiderata. Il livello di potenza aumenta ruotando la manopola a destra. I livelli di potenza sono suddivisi in modo seguente:

Impostazione	Potenza
LIVELLO BASSO	17%
SCONGELAMENTO	40%
LIVELLO MEDIO BASSO	48%
LIVELLO MEDIO	66%
LIVELLO MEDIO ALTO	85%
LIVELLO ALTO	100%

USO

Per procedere alla cottura:

1. Per aprire lo sportello premere il tasto di apertura dello sportello.
2. Collocare la pietanza nel forno e chiudere lo sportello.
3. Impostare il livello di potenza adeguato con la manopola di potenza.
4. Impostare il tempo di cottura con la manopola dell'orologio.

ATTENZIONE: Dal momento di attivazione dell'orologio il forno procede alla cottura.

Selezionando il tempo più breve di 2 minuti, ruotare la manopola in modo da impostare il tempo maggiore a 2 minuti e indietreggiare fino al tempo di cottura desiderato.

ATTENZIONE: Dopo la rimozione degli alimenti dal forno o quando il forno non viene usato, LA MANOPOLA DELL'OROLOGIO DEVE ESSERE IMPOSTATO SULLA POSIZIONE ZERO. Per fermare il forno durante la cottura si deve premere il tasto di apertura dello sportello o aprire lo sportello con l'apposita maniglia.

PULIZIA E MANUTENZIONE

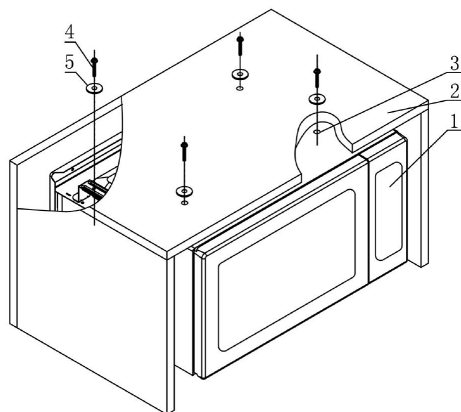
1. Prima di ogni operazione di pulizia, staccare sempre la spina dalla presa di corrente.
2. Mantenere sempre pulito l'interno del forno. I residui di cibi o liquidi sulle pareti del forno a microonde devono essere rimossi con un panno umido. In caso di sporco resistente si può utilizzare un detergente delicato. Evitare l'uso di detersivi in aerosol o altri detersivi forti perché possono lasciare macchie, aloni o rendere opaca la superficie dello sportello.
3. Le superfici esterne devono essere pulite con un panno umido. Per non danneggiare gli elementi interni del forno evitare che l'acqua entri nei fori di ventilazione.
4. Ambedue i lati del vetro e dello sportello, le guarnizioni di tenuta dello sportello e degli elementi circostanti devono essere puliti con un panno umido, per rimuovere tutte le macchie ed aloni. Non usare detersivi abrasivi.
5. Non bagnare il pannello di comando. Pulirlo con un panno morbido inumidito. Durante la pulizia del pannello di comando, lo sportello del forno deve essere aperto, per evitare l'azionamento accidentale del forno a microonde.
6. Se si verifica l'accumulo di vapore all'interno del forno o intorno alla parte esterna dello sportello del forno, si deve asciugarlo con un panno morbido. Il vapore può accumularsi, quando il forno a microonde funziona in condizioni di grande umidità. Si tratta di un comportamento normale.
7. Di tanto in tanto sarà necessario togliere il piatto rotante per pulirlo. Può essere lavato con acqua calda e un detergente per i piatti o in lavastoviglie.
8. L'anello di supporto del piatto girevole e il fondo del forno devono essere puliti regolarmente per evitare un eccessivo rumore. È sufficiente pulire il fondo del forno a microonde con un detergente delicato. L'anello di supporto del piatto girevole può essere lavato con l'acqua con un detergente delicato o in lavastoviglie. Dopo la rimozione per la pulizia dell'anello di supporto del piatto girevole e dopo la sua ricollocazione verificare se si trova nella posizione corretta.
9. Per eliminare l'odore sgradevole dal forno a microonde, si può collocare al suo interno un contenitore profondo pieno d'acqua con il succo e la pelle di limone e procedere alla cottura nel forno a microonde per 5 minuti. Pulire e asciugare accuratamente l'interno con un panno morbido.
10. Per la sostituzione della lampadina, rivolgersi al venditore.
11. Il forno deve essere pulito regolarmente e devono essere rimossi regolarmente tutti i residui di cibi. Il mancato rispetto delle regole di manutenzione e pulizia del forno può provocare deterioramenti della superficie che possono influenzare negativamente la durata dell'apparecchio stesso.
12. Alla fine della sua vita utile il prodotto non deve essere smaltito insieme ai rifiuti urbani, può essere consegnato presso gli appositi centri di raccolta differenziata predisposti dalle amministrazioni comunali.

ISTRUZIONI RELATIVE ALL'INSTALLAZIONE

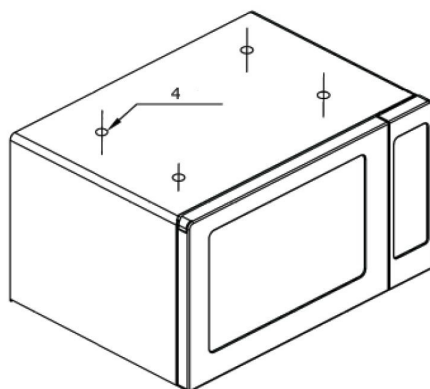
Il forno a microonde può essere installato sotto un mobile pensile mediante 4 viti posti nei fori predisposti. L'elemento portante sul quale è appeso il forno deve avere la portata minima di 22 kg. I fori devono essere eseguiti in conformità alla sagoma allegata.

Il disegno rappresenta il montaggio del forno e i materiali necessari per l'installazione.

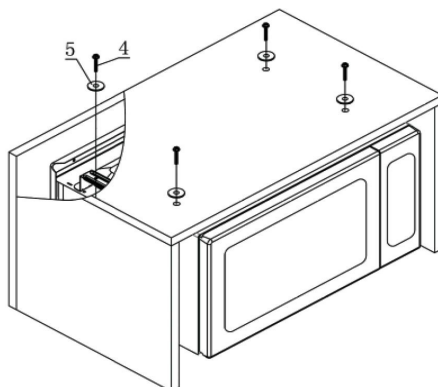
1. Forno a microonde
2. Mobile
3. Mascherina
4. Vite
5. Rondella



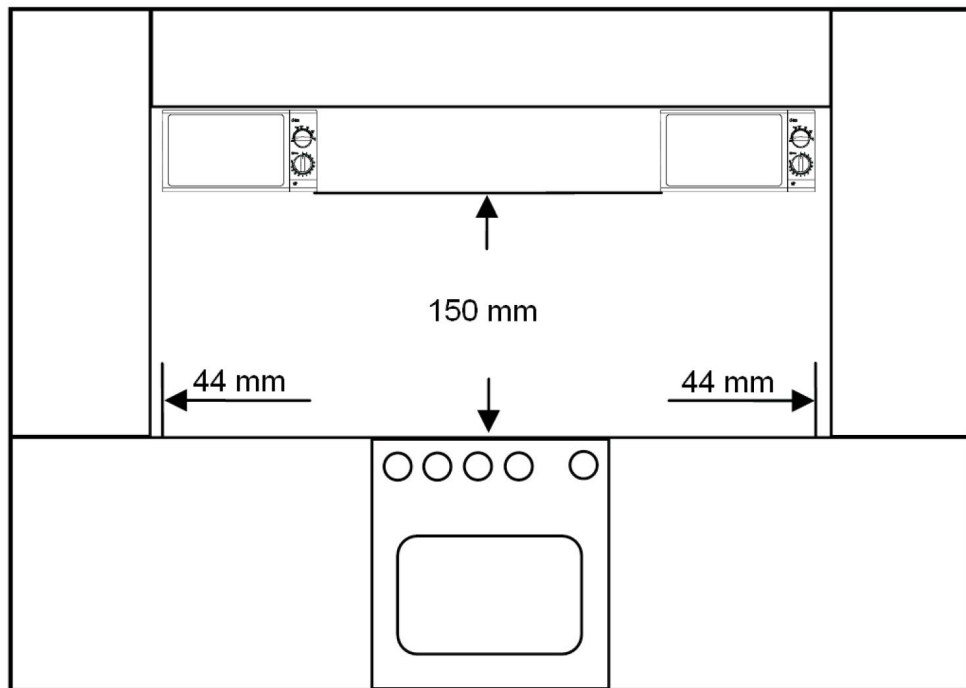
Prima di rimuovere le mascherine con un cacciavite.



Fissare il forno a microonde con le viti e rondelle.



Si deve sempre garantire uno spazio libero minimo di 44 mm sui lati del forno!



Smaltimento delle apparecchiature in disuso.

Alla fine della sua vita utile il prodotto non deve essere smaltito insieme ai rifiuti urbani. Questo apparecchio deve essere smaltito ai sensi della direttiva europea 2002/96/EC.

- Il prodotto in disuso deve essere eliminato dalla ditta specializzata che si occupa dello smaltimento dei rifiuti o deve essere consegnato presso gli appositi centri di raccolta dei rifiuti elettrici predisposti dalle amministrazioni comunali.
- Occorre rispettare la legislazione vigente. Nel caso di dubbi contattare il centro di raccolta dei rifiuti elettrici.
- Tutti i materiali di imballaggio devono essere smaltiti in rispetto dell'ambiente.



© 2009 Copyright Amica International GmbH

Il presente manuale d'uso è tutelato dal diritto d'autore. Tutti i diritti sono riservati.

Il presente manuale d'uso non può essere riprodotto parzialmente o per intero senza previo consenso scritto della ditta.

Amica International GmbH

Luedinghauser Strasse 52

59387 Ascheberg

Germania

La ditta Amica International GmbH si riserva il diritto di apportare modifiche ai parametri tecnici senza preavviso e non è responsabile per eventuali errori.

Tack . . .

. . . för att du har valt en av våra mikrovågsugnar. Läs och förvara manualen för framtida bruk för din egen säkerhet och för att få reda på hur ugnen fungerar

SV

INNEHÅLLSFÖRTECKNING

VIKTIGA SÄKERHETSINSTRUKTIONER.....	26
SPECIFICATIONER.....	27
INSTALLATION.....	27
RADIOSTÖRNINGAR.....	27
TILLAGA MAT I MIKROVÅGSUGN.....	28
ANVISNINGAR OM JORDNING.....	28
INNAN DU RINGER SERVICE.....	28
INFORMATION OM KOKKÄRL.....	29
MIKROVÅGSUGNENS DELAR.....	30
KONTROLLPANEL.....	31
ANVÄNDNING.....	32
RENGÖRING OCH SKÖTSEL.....	32
INSTALLATIONSANVISNINGAR.....	33
AVFALLSHANTERING.....	34

ÅTGÄRDER FÖR ATT UNDVIKA EVENTUELL EXPONERING FÖR HÖGA MÄNGDER MIKROVÅGOR

1. Försök inte använda ugnen med dörrluckan öppen eftersom en öppen lucka kan orsaka en farlig exponering för mikrovågor. Det är viktigt att du inte förstör eller manipulerar säkerhetsspärrarna.
2. Ställ inga föremål mellan ugnens framsida och dörrlucka och förhindra att smuts eller rester av rengöringsmedel tränger in eller samlas i tätninglisten
3. Ugnen får inte användas om den är defekt. Det är särskilt viktigt att dörrluckan kan stängas ordentligt och att det inte finns skador på
 - a. luckan (böjd),
 - b. gångjärn och fästen (sönder eller lösa),
 - c. dörrluckans tätningar och tätninglisten
4. Ugnen bör endast justeras eller repareras av kvalificerad servicepersonal.

VIKTIGA SÄKERHETSINSTRUKTIONER

När du använder elektriska apparater bör du vidta grundläggande säkerhetsåtgärder, bl. a. följande: **WARNING:**För att undvika risken för brännskador, elstötar, personskador samt för hög exponering för mikrovågor:

- Läs alla instruktionerna innan du börjar använda apparaten.
- Använd bara apparaten för de ändamål som anges i manualen. Placera inte frätande kemikalier eller ångor i apparaten. Den här typen av ugn är avsedd för att värma, tillaga eller torka mat. Den är inte tillverkad för användning inom industrin eller i laboratorier.
- Starta inte ugnen när den är tom.
- Apparaten får inte användas om elsladden eller elkontakten är defekta, om funktionen inte är felfri, om den har skadats eller har tappats. Om elsladden är skadad, måste den bytas av tillverkaren, av tillverkarens serviceavdelning eller av behörig elektriker.
- **WARNING:** Barn bör bara tillåtas använda apparaten utan uppsikt efter att ha fått noggranna instruktioner om hur den används på ett säkert sätt och om vilka risker det finns om den används felaktigt.
- För att minska risken för att det ska börja binna inuti ugnen:
 - När du värmer mat i ett kärl av plast eller papper bör du kontrollera ugnen ofta för att se så att gnistor inte uppstår.
 - Ta bort förslutningar av plastad stältråd från pappers- eller plastpåsar innan du lägger påsen i ugnen.
 - Om du ser rök ska du genast stänga av apparaten eller dra ur kontakten. Håll dörrluckan stängd för att kväva lågorna.
 - Använd inte ugnen som förvaringsplats. Lämna inte kvar papper, köksredskap eller mat i ugnen när den inte används.
 - **WARNING:** Vätskor och annan mat ska inte värmas upp i stängda kärl, det finns risk för att de exploderar.
 - När drycker värms i mikrovågsugnen kan en försenad häftigt kokning inträffa, handskas därför försiktigt med kärlet.
 - Håll uppsikt över barn så att de inte leker med apparaten.



- Använd inte apparaten för fritering. Het olja kan skada ugnens delar och även orsaka brännskador.
- Ägg i sitt skal och hela hårdkokta ägg ska inte värmas i mikrovågsugnen eftersom de kan explodera även efter uppvärmningen.
- Pricka livsmedel som har tjocka skal, t.ex. potatis, hel squash, äpplen och kastanjer, före tillagningen.
- För att undvika att barnet bränner sig bör du skaka nappflaskor och röra om i annan barnmat och sedan låta temperaturen utjämnas i hela maten innan du serverar.
- Kockärlen kan bli heta p.g.a. värmen som överförs från den uppvärmda maten. Du kan behöva grytläppar för att hantera kärlen.
- Kontrollera att de kockärl du använder lämpar sig för tillagning i mikrovågsugn.
- **WARNING:** Det kan vara mycket farligt för personer som inte är utbildade för ändamålet att göra ändringar eller reparationer som innebär att höljet mot exponeringen för mikrovågor tas bort.
- Produkten är en utrustning i enlighet med grupp 2, klass B ISM. Definitionen av grupp 2 innebär all ISM- (industriell, vetenskaplig och medicinsk) utrustning där radiovågor genereras och /eller används avsiktligt i form av elektromagnetisk strålning för behandling av material samt utrustning som använder sig av elektriska urladdningar. Klass B är utrustning för användning i hemmet och i lågspänningsmiljöer som hör till bostadsbyggnader.
- Apparaten är inte avsedd att användas av personer (inklusive barn) med nedsatt fysisk, sensorisk eller mental förmåga, eller som saknar erfarenhet och kunskaper om dess användning, utom om de övervakas eller har instruerats av den som ansvarar för deras säkerhet.

SPECIFICATIONER

Spänning:	230 V~50 Hz, 1200 W (mikrovågor)
Effekt:	700 W
Frekvens:	2450 MHz
Ytermått:	262 mm (H)×452 mm (B)×335 mm (D)
Innermått:	210 mm (H)×315 mm (B)×279 mm (D)
Rymmer:	17 liter
Funktion:	Roterande
Nettovikt:	ca 10,5 kg

INSTALLATION

1. Försäkra dig om att du har tagit bort allt förpackningsmaterial från dörrluckans insida.
2. VARNING: Kontrollera om det finns skador på ugnen, t.ex. felinställd eller böjd dörrlucka, skadad dörrtätning eller tätningsslist, defekta eller skadade gångjärn och fästen eller bucklor inuti ugnen eller på dörrluckan. Använd inte ugnen om den är skadad och kontakta behörig servicepersonal.
3. Mikrovågsugnen måste stå på ett plant stabilt underlag som bär ugnens vikt plus den tyngsta maten som kommer att tillagas med ugnen.
4. Ställ inte ugnen i närheten av ställen där värme och fukt genereras eller i närheten av lättantändliga material.
5. För att ugnen ska fungera korrekt måste luftcirkulationen vara tillräcklig. Lämna ett fritt utrymme på 10 cm bakom ugnen och 5 cm på ugnens bägge sidor. Placera inte föremål på apparatens ventilation-söppningar. Fötterna ska vara monterade.
6. Använd inte ugnen utan att glasunderlägget, rullringen och axeln är i korrekt läge.
7. Försäkra dig om att elsladden är hel och att den inte ligger under apparaten eller på ytor som är heta eller har vassa kanter.
8. Eluttaget måste vara lättåtkomligt så att sladden snabbt kan dras ut om det skulle behövas.
9. Ugnen ska inte användas utomhus.

RADIOSTÖRNINGAR

När du använder mikrovågsugnen kan dess vågor störa din teve, radio och annan liknande utrustning. Om en störning inträffar kan den minskas eller åtgärdas om du gör så här:

1. Rengör ugnens dörrlucka och tätningsslist.
2. Rikta tevens eller radions antenn åt ett annat håll.
3. Ställ mikrovågsugnen på en annan plats.
4. Flytta mikrovågsugnen från mottagaren.
5. Anslut mikrovågsugnen till ett annat uttag så att mottagaren och ugnen inte delar uttag.

TILLAGA MAT I MIKROVÅGSUGN

1. Placera maten noggrant i kärlet. De tjockaste matbitarna ska ligga ytterst.
2. Håll reda på tillagningstiden. Tillaga maten under den kortaste angivna tiden, öka sedan tiden om det behövs. Mat som hat tillagats alldeles för länge kan börja ryka och fatta eld.
3. Täck över maten under tillagningen. Locken förhindrar nedstänkning och gör att maten tillagas jämnare.
4. Vänd maten en gång under tillagningen. Det gör att mat som t.ex. kyckling och hamburgare tillagas snabbare. Stora livsmedel som stekar måste vändas minst en gång.
5. Flytta mat som t.ex. köttbullar efter halva tillagningstiden. Vänd maten och flytta de bitar som har legat innerst till utkanten och tvärtom.

ANVISNINGAR OM JORDNING

Apparaten måste anslutas till ett jordat uttag. Ugnens elsladd har en jordad ledning och en jordad kontakt. Den passar bara in i jordade uttag. Dessa ska vara korrekt installerade. Om en kortslutning skulle inträffa minskar jordningen risken för elstötar eftersom elströmmen leds till jordledningen istället. Vi rekommenderar att du använder ett separat uttag bara för ugnen. Anslutning till högspänning kan vara farligt och kan orsaka bränder eller annat som kan skada apparaten.

VARNING: Om det jordade uttaget används felaktigt kan du få en elstöt.

Anmärkning:

1. Kontakta behörig elektriker eller auktoriserad verkstad om du har frågor om jordningen eller elinstallationerna.
2. Tillverkaren och försäljaren övertar inget ansvar för personskador eller skador på ugnen som har orsakats av felaktig elinstallation.

Ledningarna i elsladden har olika färger:

Grön och gul = JORD

Blå = NEUTRAL

BRUN = STRÖMFÖRANDE

INNAN DU RINGER SERVICE

Om ugnen inte fungerar:

1. Kontrollera att kontakten sitter korrekt i uttaget. Om inte, dra ut kontakten i ca 10 sekunder och sätt in den igen.
2. Kontrollera om en säkring har gått eller om huvudströmbrytaren är avstängd. Om dessa fungerar kan du testa uttaget genom att ansluta en annan apparat.
3. Försäkra dig om att kontrollpanelen är rätt inställd och att timern är inställd.
4. Kontrollera att dörrluckan är ordentligt stängd och att dörrlåset fungerar. Om det inte skulle vara fallet kommer mikrovågorna inte att ledas in i ugnen.

KONTAKTA EN AUKTORISERAD REPARATÖR OM INGA AV OVANSTÄENDE ÅTGÄRDER LÖSER PROBLEMET. FÖRSÖK INTE LAGA MIKROVÅGSUGNEN SJÄLV.

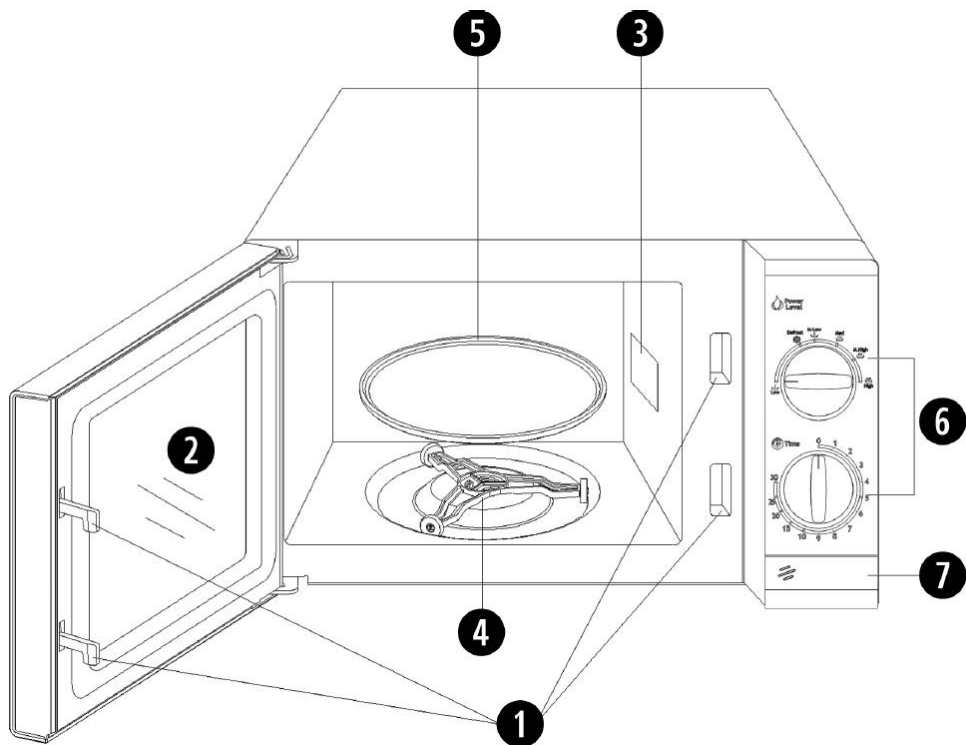
INFORMATION OM KOKKÄRL

1. Det perfekta materialet för kokkärlen släpper igenom mikrovågor och gör det möjligt för energin att strömma i genom kärlet för att värma maten.
2. Mikrovågor kan inte ta sig igenom metall. Därför ska metallkärl eller kärl med metallkanter inte användas.
3. Använd inte behållare av återanvänt papper för tillagningen, de kan innehålla metallrester som kan skapa gnistor och/eller börja brinna.
4. Runda/ovala kärl är bättre än fyrkantiga/avlånga kärl eftersom maten ofta blir överkokt i hörn.
5. Smala remsor aluminiumfolie kan användas för att förhindra att mat blir överkokt i hörnen. Men var noga med att inte använda för mycket aluminiumfolie och att ha ett avstånd på minst 2,5 cm mellan folien och väggarna.

Listan nedan är tänkt som hjälp när du ska välja rätt kokkärl.

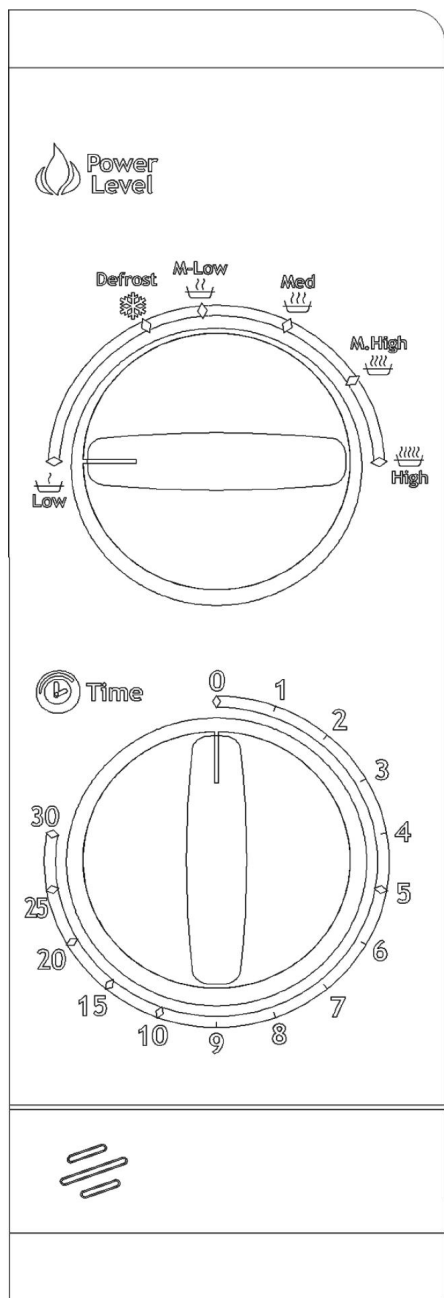
KOKKÄRL	MIKRO
Eldfast glas	Ja
Icke eldfast glas	Nej
Eldfast porslin	Ja
Plastkärl för mikro	Ja
Hushållspapper	Ja
Metallfat	Nej
Metallgaller	Nej
Aluminiumfolie & aluminiumkärl	Nej

MIKROVÅGSUGNENS DELAR



1. Säkerhetslås till dörrluckan
2. Glasfönster i dörrluckan
3. Tillopp för mikrovågor
4. Rullring
5. Glasunderlägg
6. Kontrollpanel
7. Dörröppningsknapp

KONTROLLPANEL



Kontrollpanelen har två funktionsvred. Det ena ett vred för tid, det andra ett vred för el.

VRED FÖR EFFEKTTINSTÄLLNING

Använd vredet för att välja tillagningseffekten. Det är första steget för tillagningen.

VRED FÖR TIDSINSTÄLLNING

Har bilder som visar de olika inställningarna och är lätt att ställa in bara med tummen. Du kan välja tillagningstid på upp till 30 min i taget.

TILLAGNING MED MIKROVÅGOR

Det finns sex olika olika effekter för tillagning med mikrovågor att välja mellan. Effekten ökar om du vrider vredet medurs. Effekterna klassificeras enligt följande:

Läge	Effekt
LÅG	17 %
TINA	40%
M. LÅG	48%
MELLAN	66%
M. HÖG	85%
HÖG	100%

ANVÄNDNING

För att påbörja tillagningen:

1. Tryck på dörröppningsknappen gör att öppna dörrluckan.
2. Ställ in mat i ugnen och stäng dörrluckan.
3. Vrid vredet för effektinställning för att välja en effekt.
4. Använd vredet för tidsinställning för att ställa in en tillagningstid.

Anmärkning: Maten börjar tillagas meddelsamma du vrider på vredet för tidsinställning. Om tillagningstiden är kortare än 2 minuter vrider du vredet förbi 2:an och flyttar sedan tillbaka vredet till rätt läge. **VARNING: ÅTERSTÄLL ALLTID TIDSVREDET TILL NOLLÅGET** om du tar ut maten innan den inställda tiden har gått eller när ugnen inte används. Om du vill stoppa ugnen under tillagningen trycker du på dörröppningsknappen och öppnar luckan med handtaget.

RENGÖRING OCH SKÖTSEL

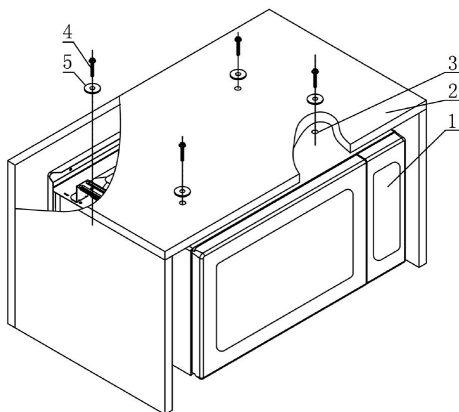
1. Stäng av ugnen och dra ut kontakten före rengöring.
2. Håll ugnens insida ren. Torka bort matstänk eller spilld vätska från ugnens väggar med en fuktig duk. Du kan använda ett mildt rengöringsmedel om ugnen är mycket smutsig. Undvik sprayer och andra starka rengöringsmedel. De kan fläcka, repa eller ta bort glansen på ugnens ytor.
3. Ugnens utsida rengörs med en fuktig duk. Låt inte vatten tränga in i ventileringsöppningarna, det kan skada delar inuti ugnen.
4. Torka ofta av dörrluckan och dess fönster på båda sidor, samt dörrtätningen och området däromkring för att ta bort spill och stänk. Använd inte frätande rengöringsmedel.
5. Kontrollpanelen får inte bli våt. Rengör med en mjuk, fuktig duk. Lämna dörrluckan öppen när du gör ren kontrollpanelen för att undvika att du oavsiktligt sätter på ugnen.
6. Torka av ånga som bildas på eller kring utsidan av dörrluckan med en mjuk duk. Det kan inträffa om ugnen används i utrymmen med hög luftfuktighet. Det är helt normalt.
7. Ibland behöver du ta ut glasunderlägget för att diska det. Diska underlägget i varmt vatten tillsatt diskmedel eller i diskmaskinen.
8. Rullringen och ugnsbotten bör rengöras regelbundet för att undvika buller. Torka rent bottenytan med ett mildt diskmedel. Rullringen kan diskas i vatten tillsatt ett mildt diskmedel eller i diskmaskinen. Försäkra dig om att rullringen hamnar i rätt läge när du sätter tillbaka den efter rengöringen.
9. Du kan ta bort kvardröjande matos ur ugnen genom att hälla ett glas vatten i en djup skål som tål mikrovågstillagning. Tillsätt skalet och saften av en citron och mikra i 5 minuter. Torka ordentligt med en mjuk duk efteråt.
10. Byt inte ugnslampan själv, utan anlita fackman.
11. Ugnen måste rengöras regelbundet och matrester ska tas bort. Om ugnen inte hålls ren kan dess ytor förstöras, vilket kan förkorta apparatens livslängd och eventuellt orsaka faror.
12. Apparaten får inte slängas bland hushållssoporna. Den måste lämnas in till en återvinningsstation.

INSTALLATIONSANVISNINGAR

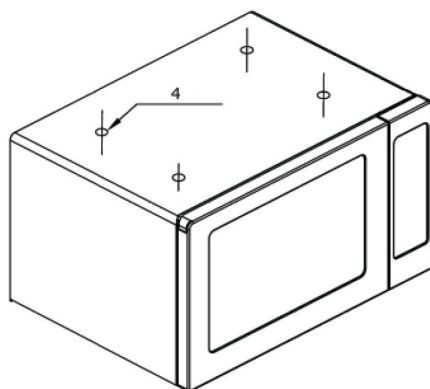
Det finns 4 borrarade hål som du kan använda för att montera apparaten under ett skåp eller liknande. Överdelen tål en belastning på minst 22 kg. Följ medföljande borrarvisningar.

Ritningen ger dig en översikt över installationen och vad du behöver för monteringen.

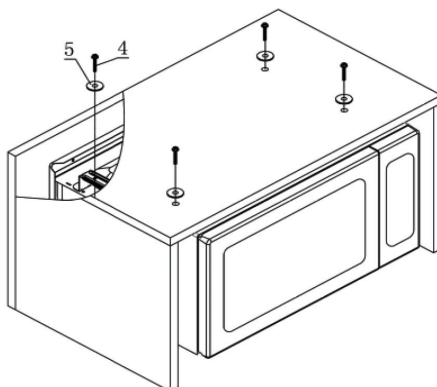
1. Mikrovågsugn
2. Apparatskåp
3. Tapp
4. Skruv
5. Bricka



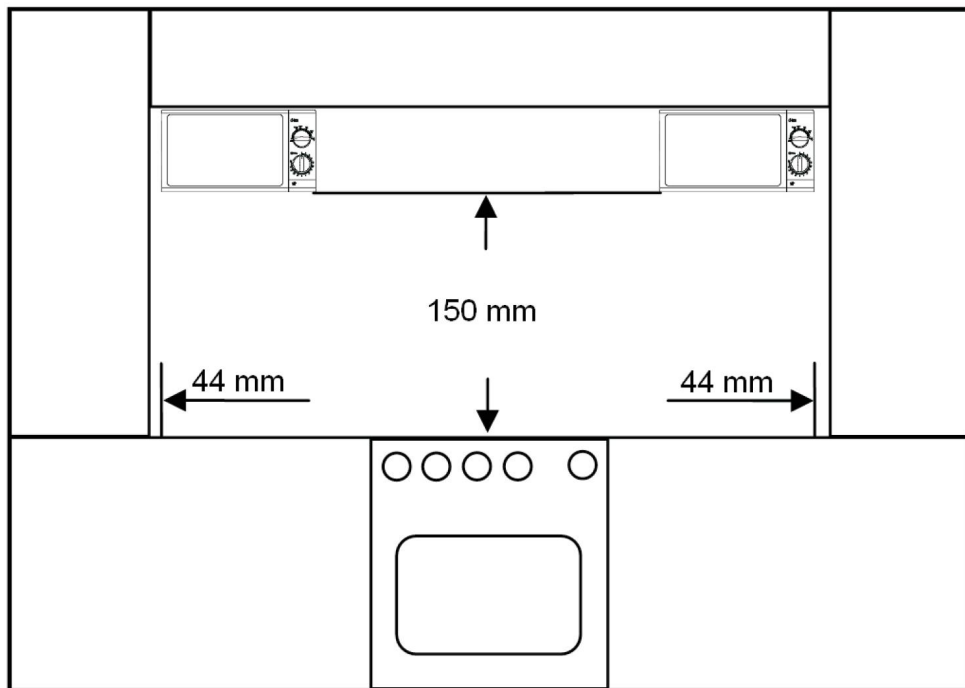
Öppna först tapparna med en skruvmejsel.



Fäst ugnen med skruvar och brickor.



Det måste alltid finnas ett fritt utrymme på minst 44 mm på ugnens sidor!



Avfallshantering

Släng inte apparaten bland hushållssoporna när den är uttjänt. EU direktiv 2002/96/EG är tillämpligt för enheten.

- Låt ett företag som specialiserar sig på detta forsla bort apparaten eller lämna in den på en återvinningsstation.
- Följ gällande bestämmelser. Kontakta en återvinningsstation om du är osäker.
- Avfallshantera förpackningsmaterialet på ett miljövänligt sätt.



© 2009 Copyright Amica International GmbH
Användarmanualen är upphovsrättskyddad. Alla rättigheter förbehålles.
Manualen får inte kopieras helt eller delvis utan vårt skriftliga medgivande.
Amica International GmbH
Luedinghauser Strasse 52
59387 Ascheberg
Tyskland

Vi förbehåller oss rätten till tekniska ändringar och påtar oss inget ansvar för ev. fel i manualen.
