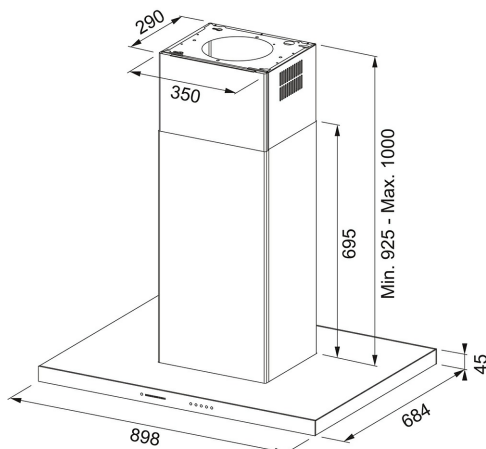


Edelstahl, Glas schwarz | 325.0657.268

PRODUKTFAMILIE : Dunstabzugshauben | MATERIAL/ OBERFLAECHEN : Edelstahl, Glas schwarz | MODELL : FTLN I H45
X/BK GLASS A90 | EINBAUART/ VARIANTE : Inset | PRODUKTSERIE : T-SHAPE AVANT-SILENCE



TECHNISCHE DATEN

Breite in cm	90,00 cm
Leistungsstufen	3+Int
Lüfterleistung Int.	750-M3/H
Lüfterleistung Max.	470 m3/h
Lüfterleistung Min.	285 m3/h
Schalleistung Intensiv	68 dB(A)
Schalleistung max.	57 dB(A)
Schalleistung min.	48 dB(A)
Leistung	310 W
Beleuchtung	LEDS 4x1W
Spannung	220-240V 50-60Hz
Bedienung	Touch Control
Sicherheitsabstand zwischen Unterkante Haube und Kochfeld	400 mm
Aktivkohlefilter	nicht enthalten