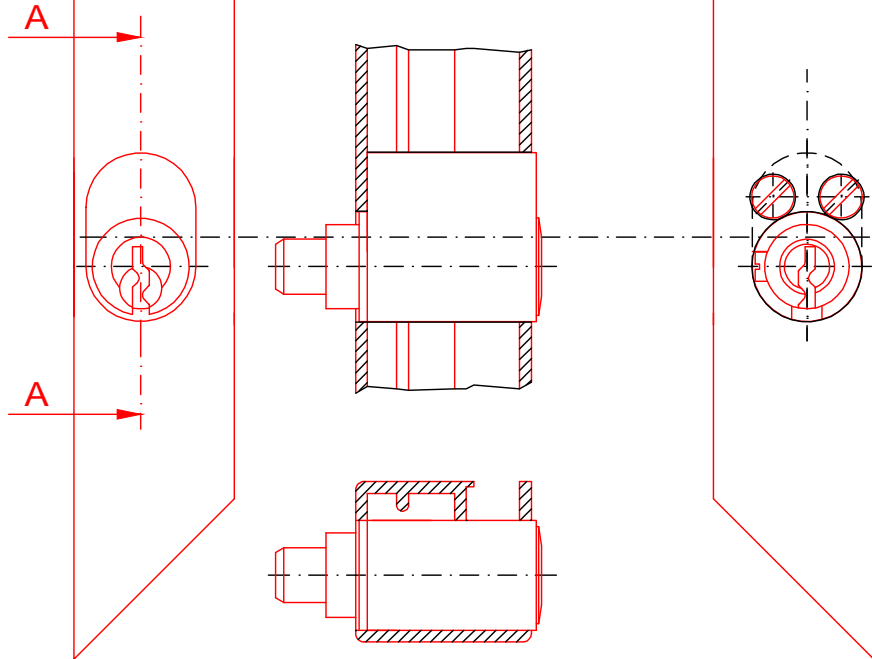


Vorderansicht

Rückansicht

mit eingebautem Schubzylinder

Schnitt A -A



Schiebetür

Vorderansicht

Rückansicht

ohne Schubzylinder

Schnitt A -A

