

Vorderansicht

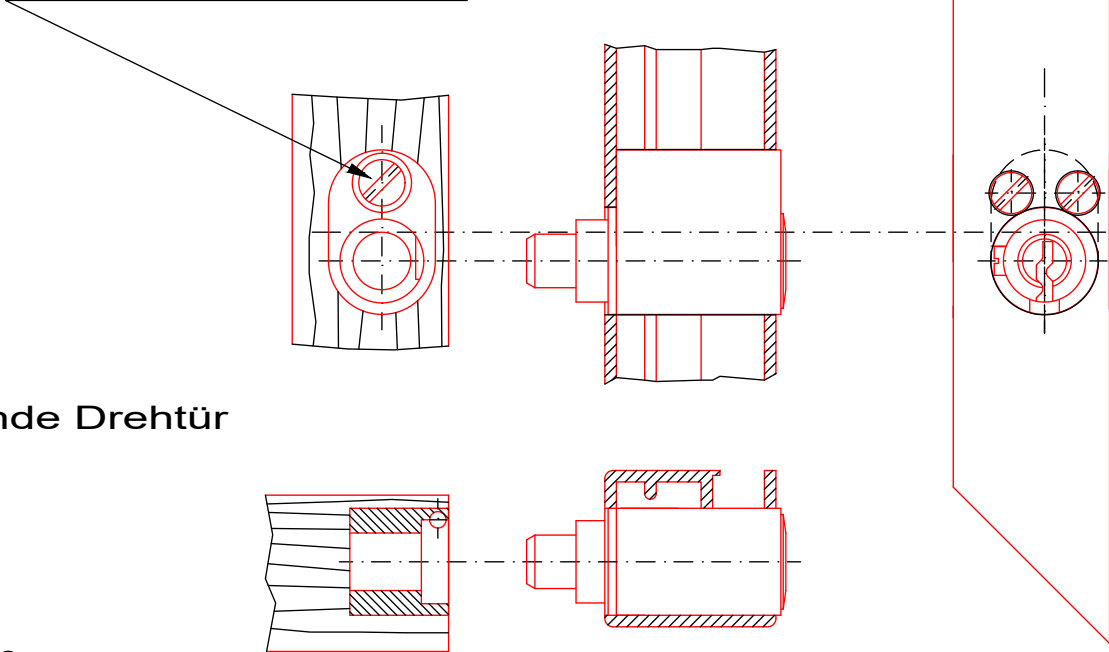
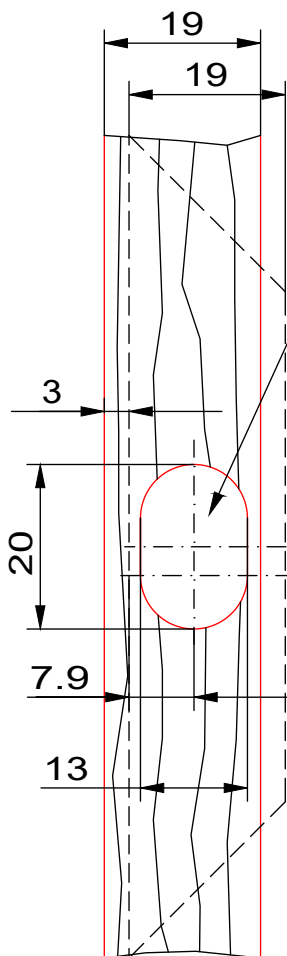
Rückansicht

mit eingebautem Schubzylinder

Schnitt A -A

Senkschraube 3 X 20

aufliegende Drehtür



Vorderansicht

Rückansicht

ohne Schubzylinder

Schnitt A -A

12 tief

